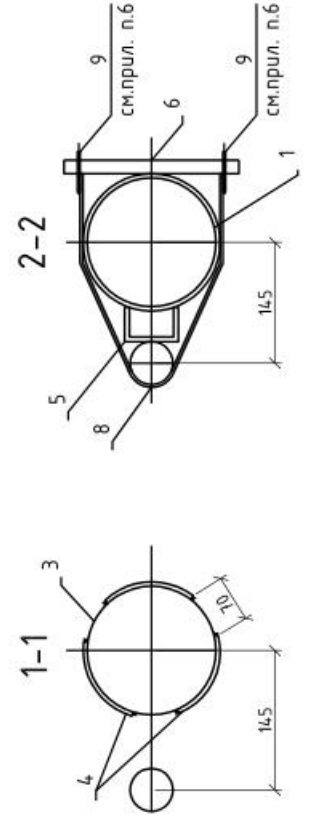
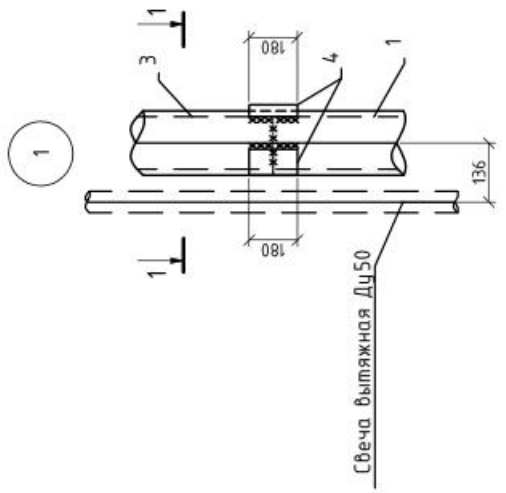
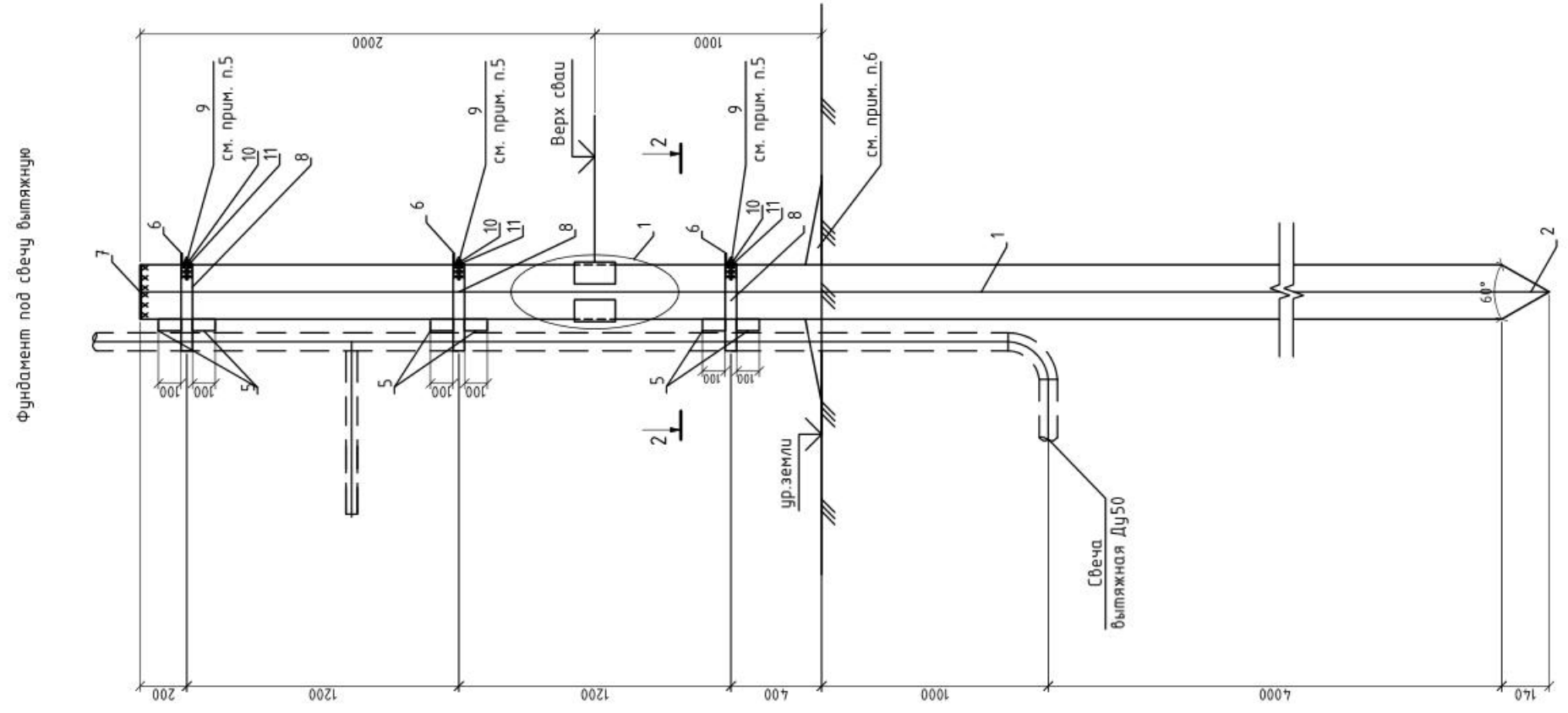
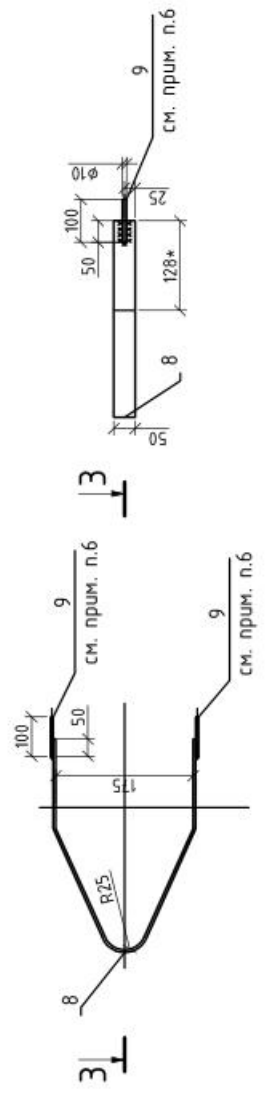


Поз.	Обозначение	Наименование	Кол.	Масса ед.кг	Примечание
		Сборочные единицы			
1,2	Серия 1.4.11.3-11см.13 вып.1	Свая СМ0Т-159/8-6-3-4-Т-БА-П-0П/1/1,54-Спзслк (тип5)	1	182,91	
3		Труба 159х8 ГОСТ10704-91 L=2000	1	59,58	
4		Лист 90х8 ГОСТ19903-74 L=180	3	1,01	
5		Швеллер 8П ГОСТ8240-97 L=100	6	0,71	
6		Уголок 50х5 ГОСТ7772-88 L=275*	3	1,04	
7		Круг 125-В1 ГОСТ 2590-2006 L=10*	1	1,78	
		Деталь			
8		Полоса 50х6 ГОСТ103-2006 L=550*	3	1,29	
9		φ10 А1 ГОСТ 5781-82 L=100	6	0,062	
10		Гайка М10	6	0,0114	
11		Шайба 10	6	0,012	

- Способ погружения сваи СМ0Т-буриабивной.
- Сварку металлоконструкций выполнять электродами Э-42А (ГОСТ 9467-75). Сварные швы по ГОСТ 5264-80. Катеты сварных швов - по наименьшей толщине свариваемых элементов.
- Перед нанесением защитных покрытий поверхности металлоконструкций очистить от окислов.
- Спелень очистки поверхности - третья по ГОСТ 9.402-2004.
- После монтажа все металлоконструкционные элементы окрасить эмалью Политон-УР(УФ) (ТУ2312-033-12288779-2002), нанесенному на слой эмали Политон-УР (ТУ2312-029-12288779-2002) по слою грунтотки Цинопан (ТУ 2312-017-12288779-2003). Цветовое решение принято в соответствии с требованиями группы ПАО "Газпром".



Деталь



22-2017-2-ТКР			
Проектно-изыскательские работы по объекту:			
"Строительство газопровода в с. Михайлово-Александровка			
Чертковского района "			
Изм.	Кол.ч.	Лист	№док
Разработал	Соломаха	06.17	Подп.
Проверил	Коскина	06.17	
Нач.отдела	Пристилина	06.17	
Н.Контр.	Пристилина	06.17	
ГИП	Чучко В.И.	06.17	
		Страница	
		Листов	
		Лист	
		Листов	
		П	
		ПАО "ЮТСП"	
		г. Ростов-на-Дону	