

Основы линейной перспективы

Точки схода

План

1. Вступление.
2. Фронтальная перспектива.
3. Угловая перспектива.
4. Трехточечная перспектива.
5. Заключение.

В изобразительном искусстве объект, в основе формы которого лежит прямоугольный параллелепипед, имеет 1, 2 или 3 точки схода в зависимости от его расположения относительно взгляда наблюдателя и плоскости картины



Fig 1



Fig 2



Fig 3



Fig 4

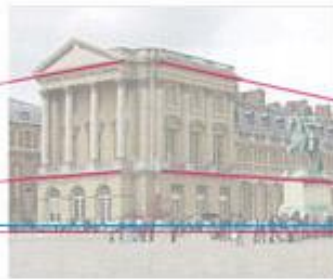


Fig 5



Fig 6

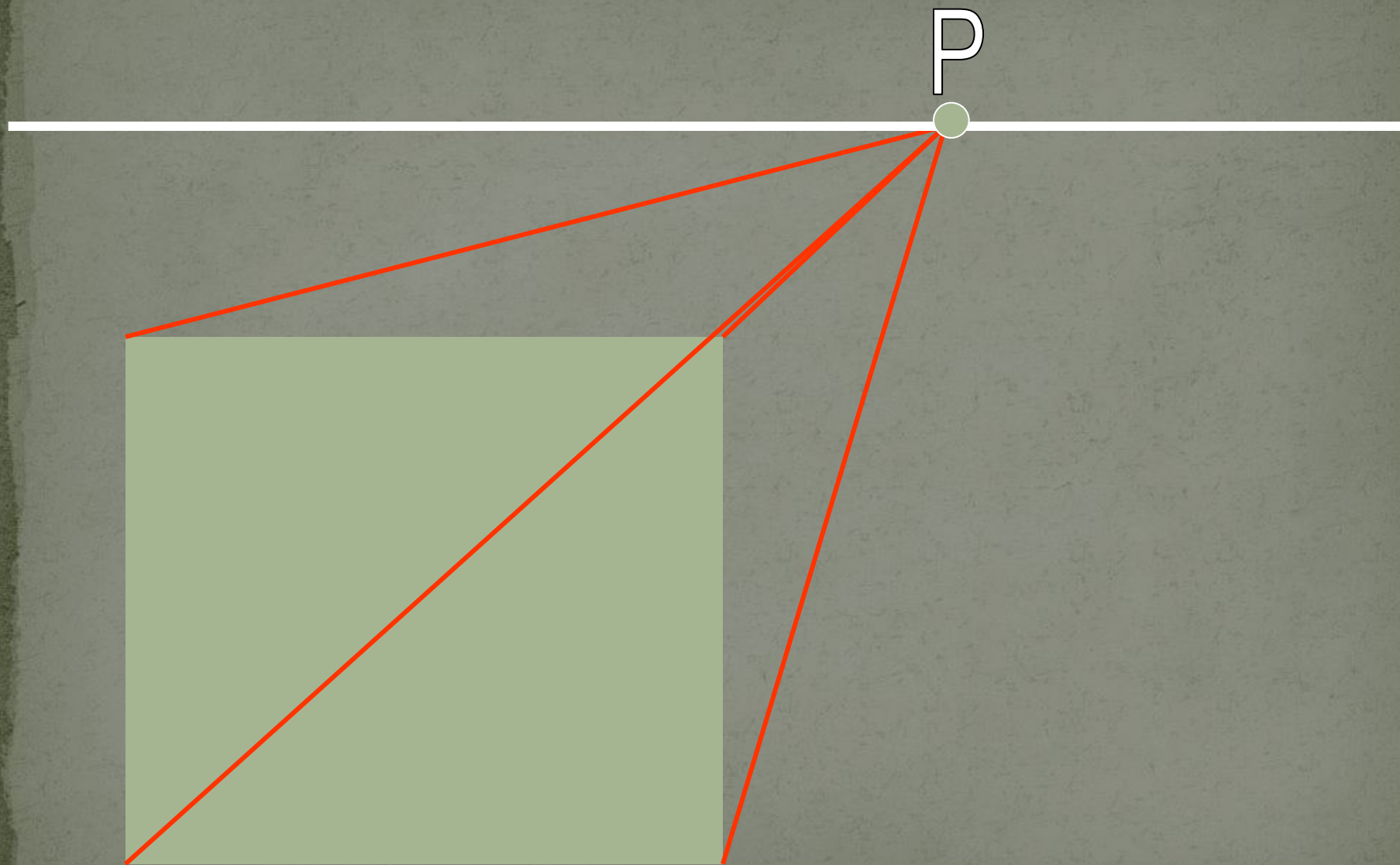
Фронтальная перспектива



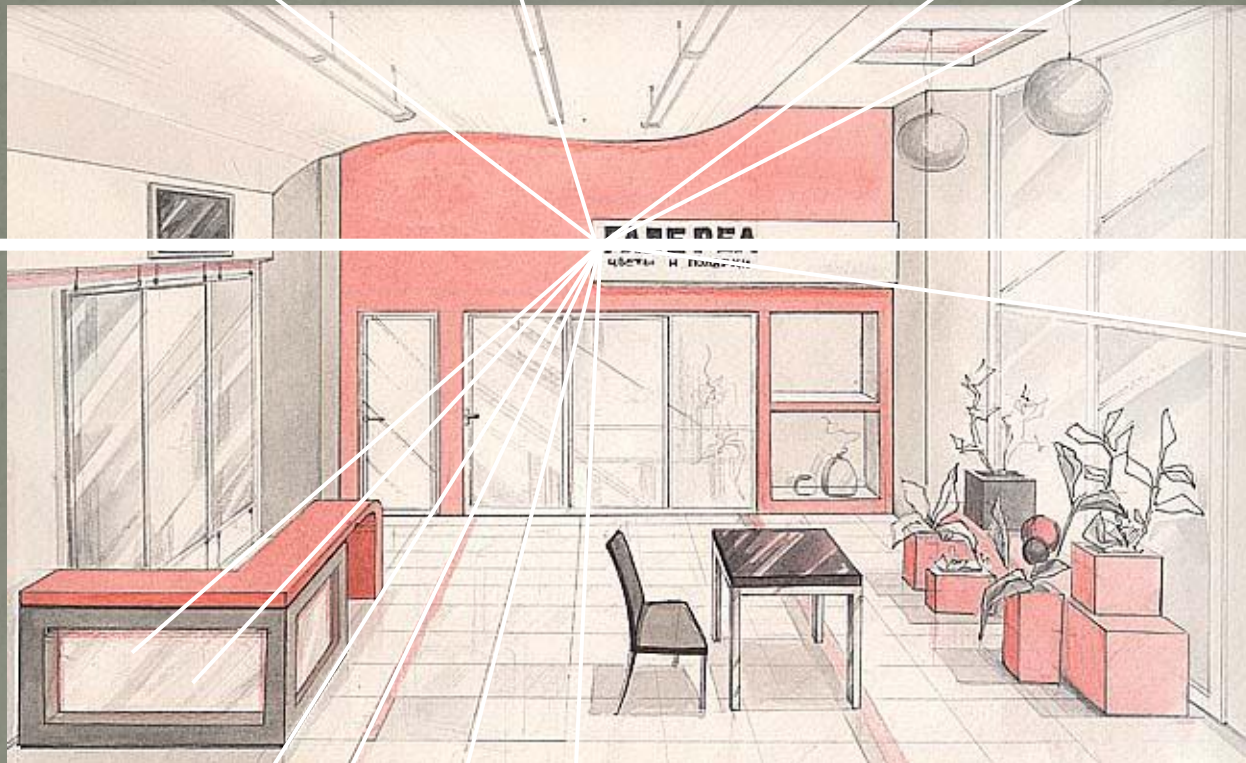
Главная точка схода

- В этой ситуации линии, параллельные плоскости картины, остаются параллельными, а линии, перпендикулярные ей, сходятся в одной точке на линии горизонта. Такая точка и называется *главной точкой схода*.

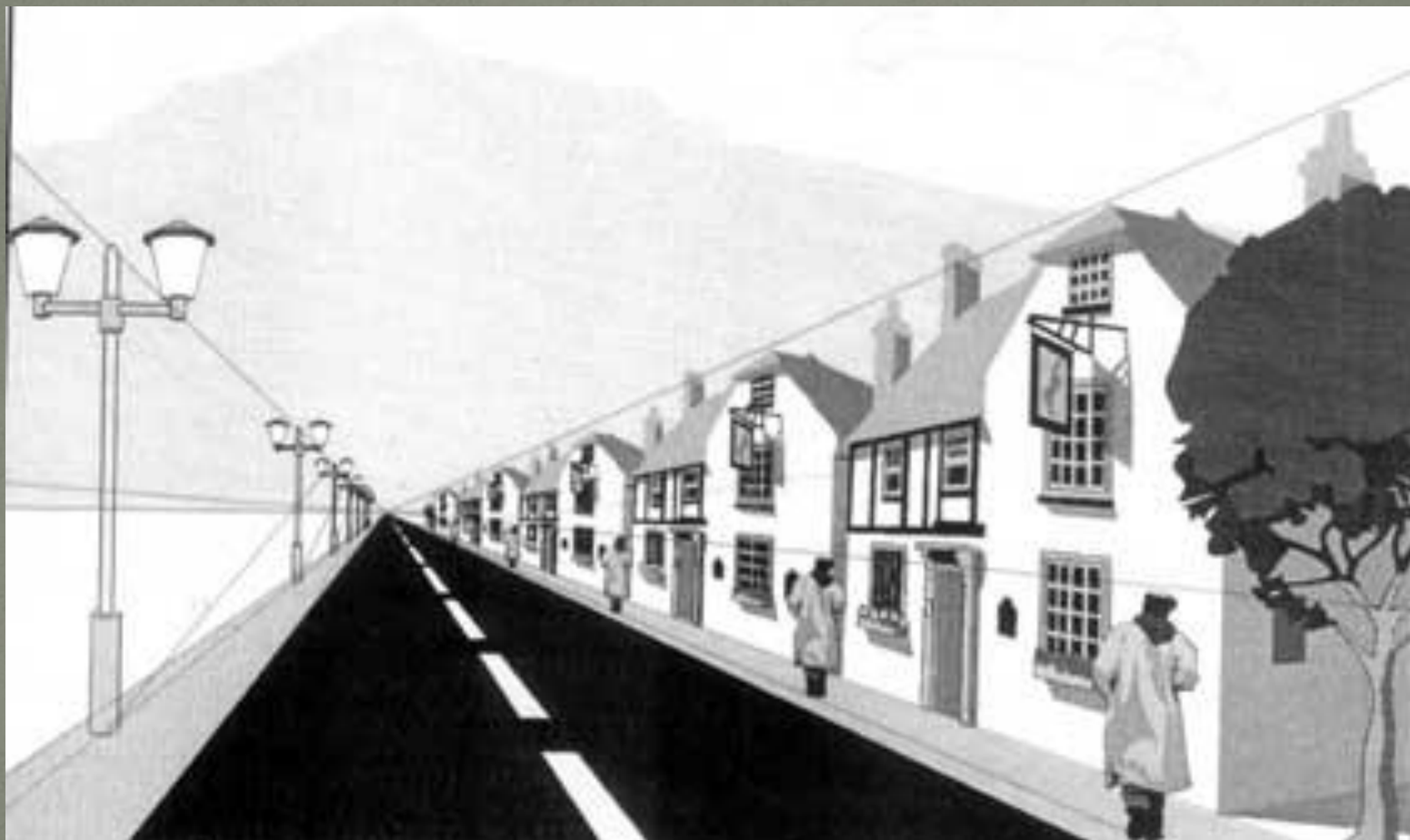
Фронтальная перспектива куба



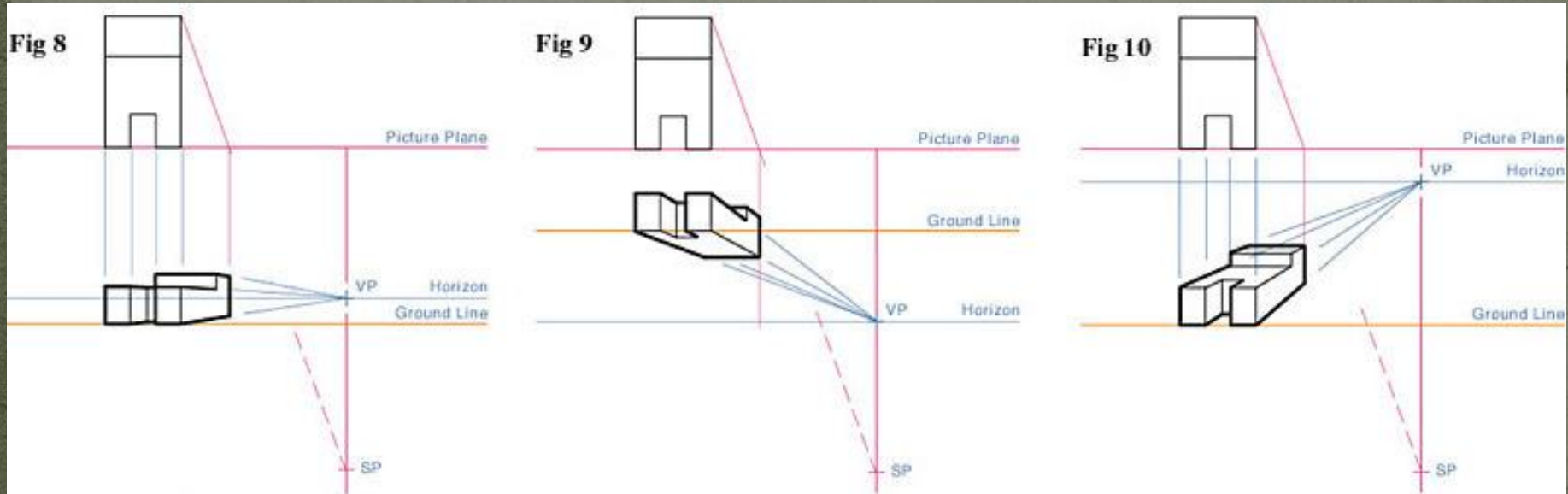
Фронтальная перспектива КОМНАТЫ



Перспектива улицы



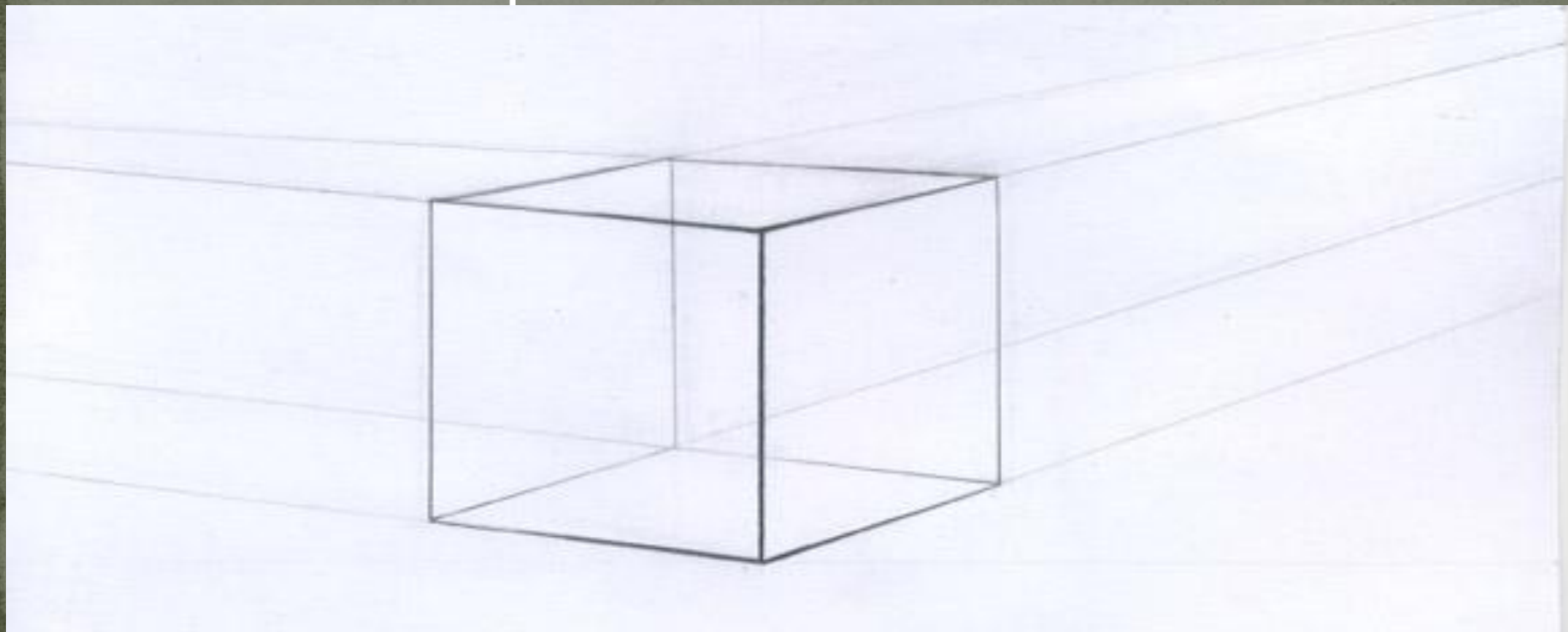
Возможно различное положение объекта относительно линии горизонта.



Косоугольная (угловая)

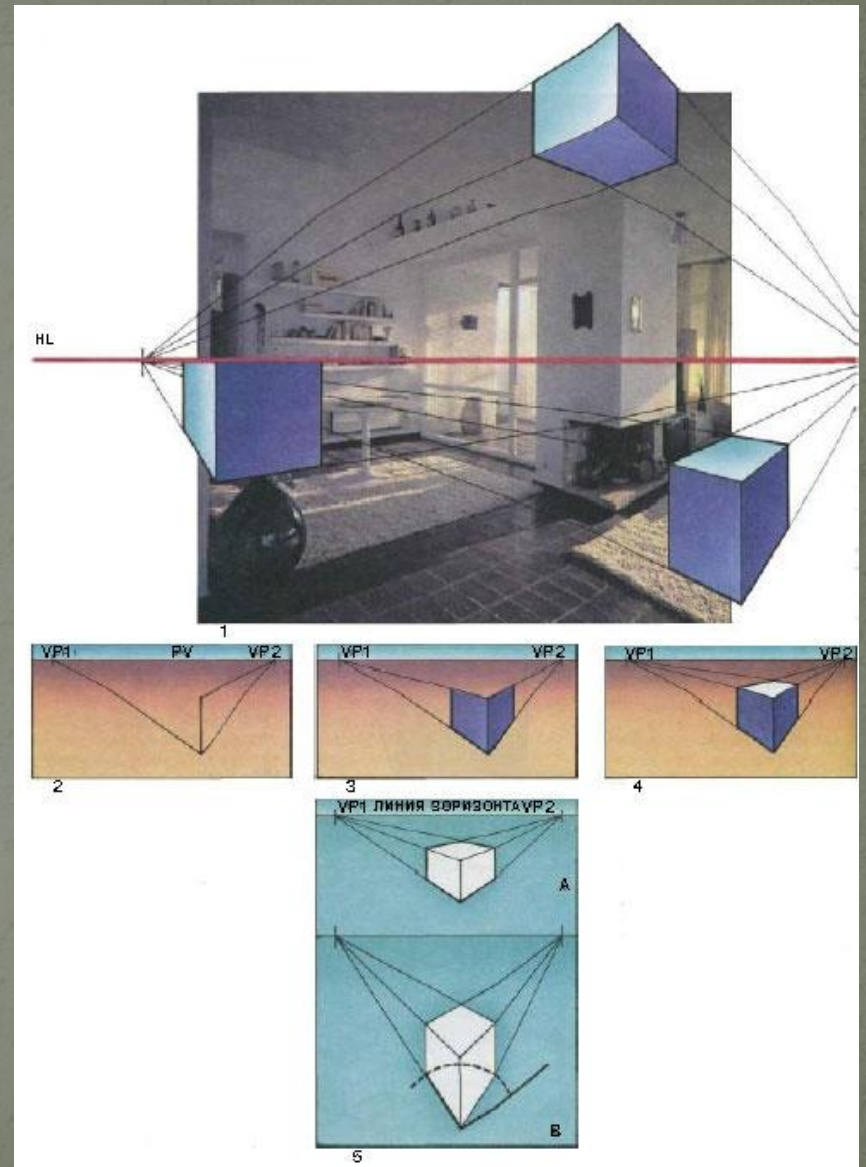
перспектива

- Угловая перспектива объекта возникает, когда объект расположен на горизонтальной плоскости, но повернут относительно плоскости картины.

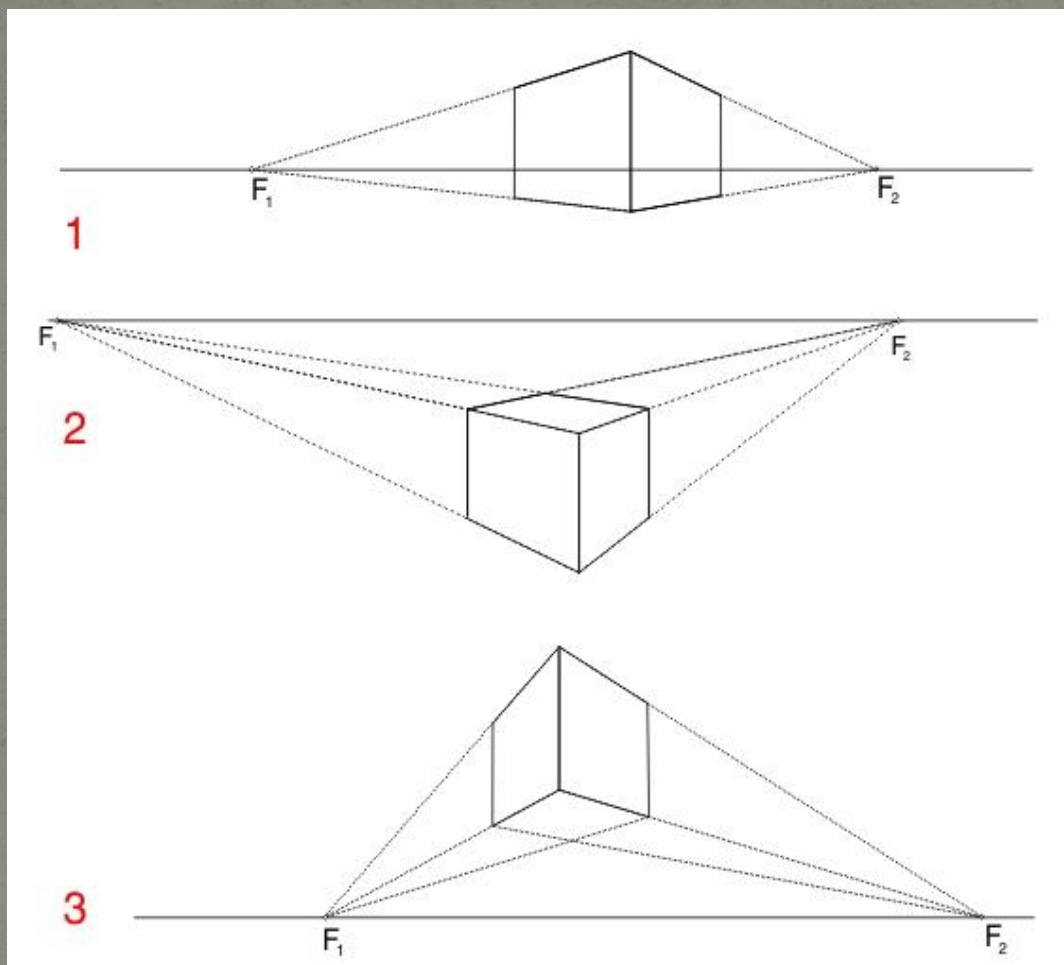


перспектива

В косоугольной перспективе только вертикальные линии сохраняют параллельность, в то время как остальные сходятся к горизонту. В результате получается два пучка сходящихся линий в соответствующие две точки схода.



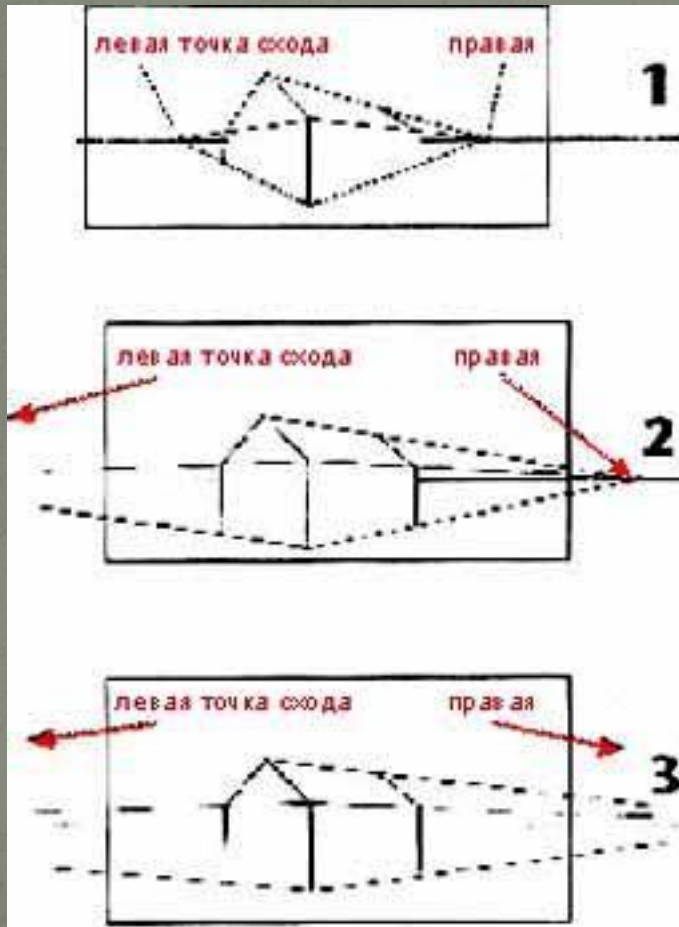
Здесь также возможно различное
положение объекта относительно линии
горизонта.



- Точки схода находятся на линии горизонта. Расстояни между ними зависит от расстояния от наблюдателя до плоскости картины. Чем дальше находится наблюдатель, тем дальше точки схода.



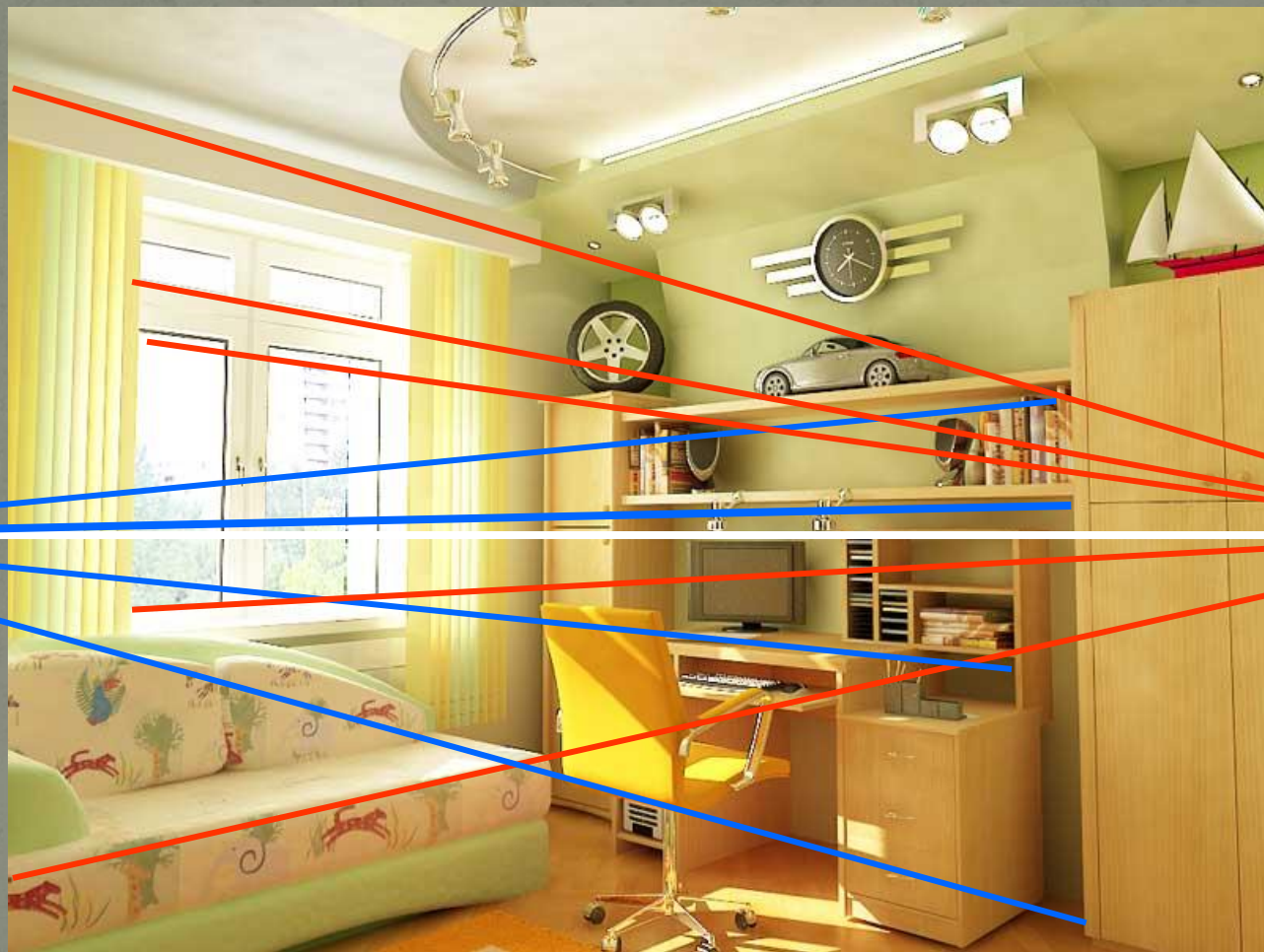
От расстояния между точками схода зависит восприятие объектов



Пояснение к предыдущему слайду

1. Если размещать дистанционные точки схода достаточно близко друг к другу создается ощущение, что объекты угрожают вам - впечатление скорее драматическое.
2. Более "нормальный" вид создается, если одна из точек схода (или обе) выходит за пределы рисунка.
3. Чем дальше точки схода расходятся в стороны, тем меньше видимых искажений зритель увидит на законченном рисунке.

Угловая перспектива интерьера



Угловая перспектива улицы



В реальном рисовании обычно встречаются смешанные варианты: одни объекты расположены фронтально, другие под различным углами

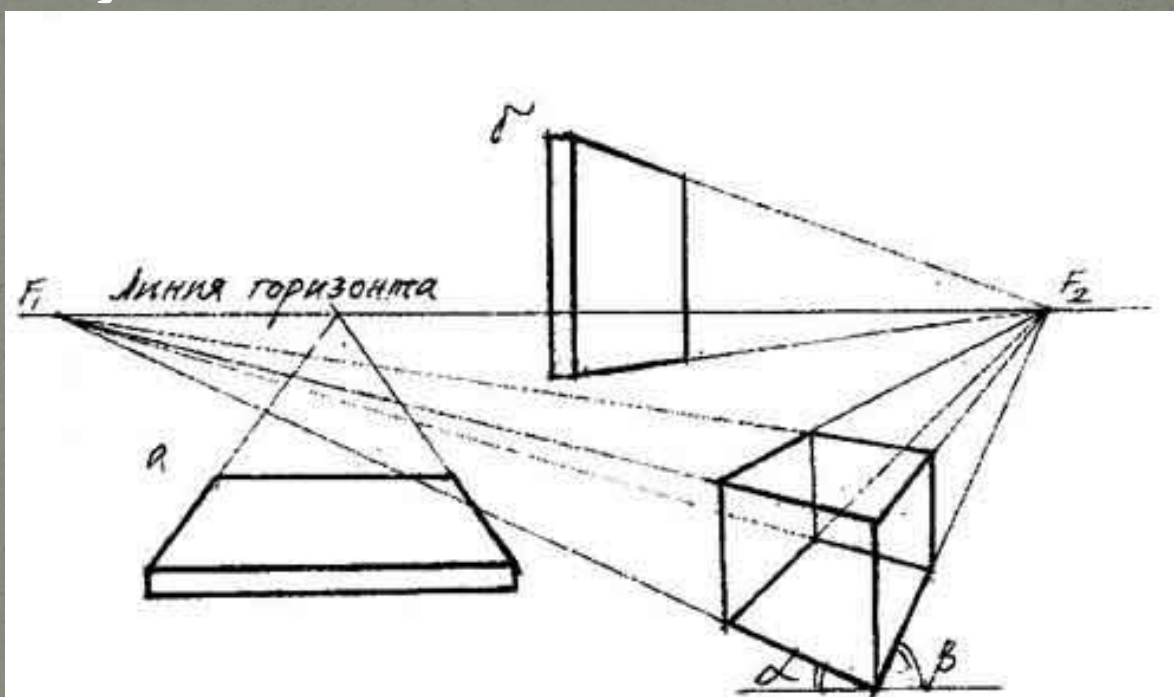
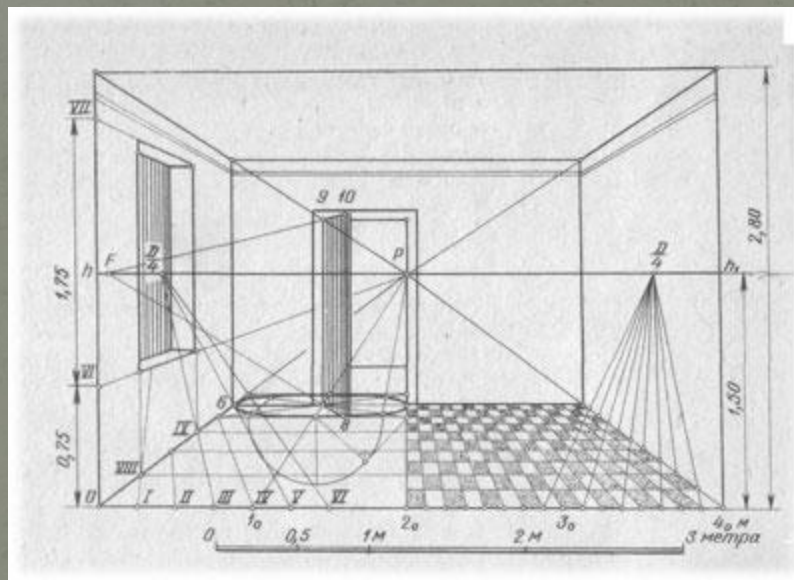


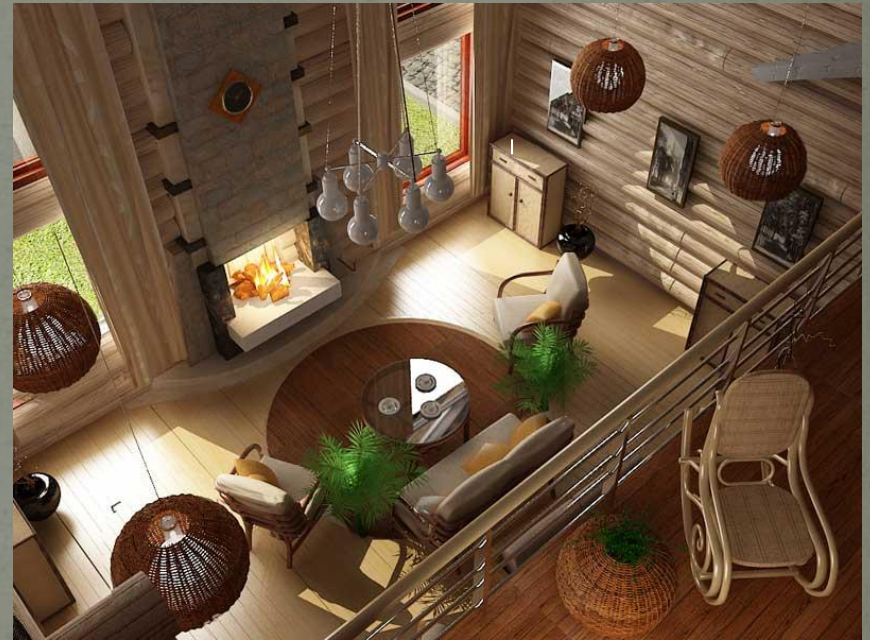
Рис. 8. Перспективное изображение параллелепипеда и куба.

В таких ситуациях используются различные вспомогательные точки схода для конкретного объекта



Три точки схода

- Такая перспектива используется, когда объект находится не только под углом к наблюдателю, но и на наклонной поверхности относительно направления взгляда наблюдателя (либо взгляд наблюдателя под углом к поверхности земли).



- Часто третья точка схода необходима для изображения высотных зданий снизу или с «высоты птичьего полета».



Такую перспективу называют трехточечной.

В английском языке, когда третья точка схода находится вверху, используется термин **Worm's Eye perspective**.

Worm's Eye (дословно) - взгляд червяка.

Сравните: в русском языке есть термин «лягушачья перспектива», означающий изображение с очень низкой линией горизонта, когда объекты «возвышаются» над наблюдателем.

Подводим итоги

1. В изобразительном искусстве объект, в основе формы которого лежит прямоугольный параллелепипед, имеет 1, 2 или 3 точки схода в зависимости от его расположения относительно взгляда наблюдателя и плоскости картины.
2. Во фронтальной и угловой перспективе точки схода лежат на линии горизонта, в трёхточечной – одна из точек находится наверху или внизу картины (обычно за ее пределами).
3. При изображении различных объектов обычно встречаются смешанные варианты: одни объекты расположены фронтально, другие под различными углами. В таких ситуациях используются различные вспомогательные точки схода для конкретного объекта.

Спасибо за внимание!