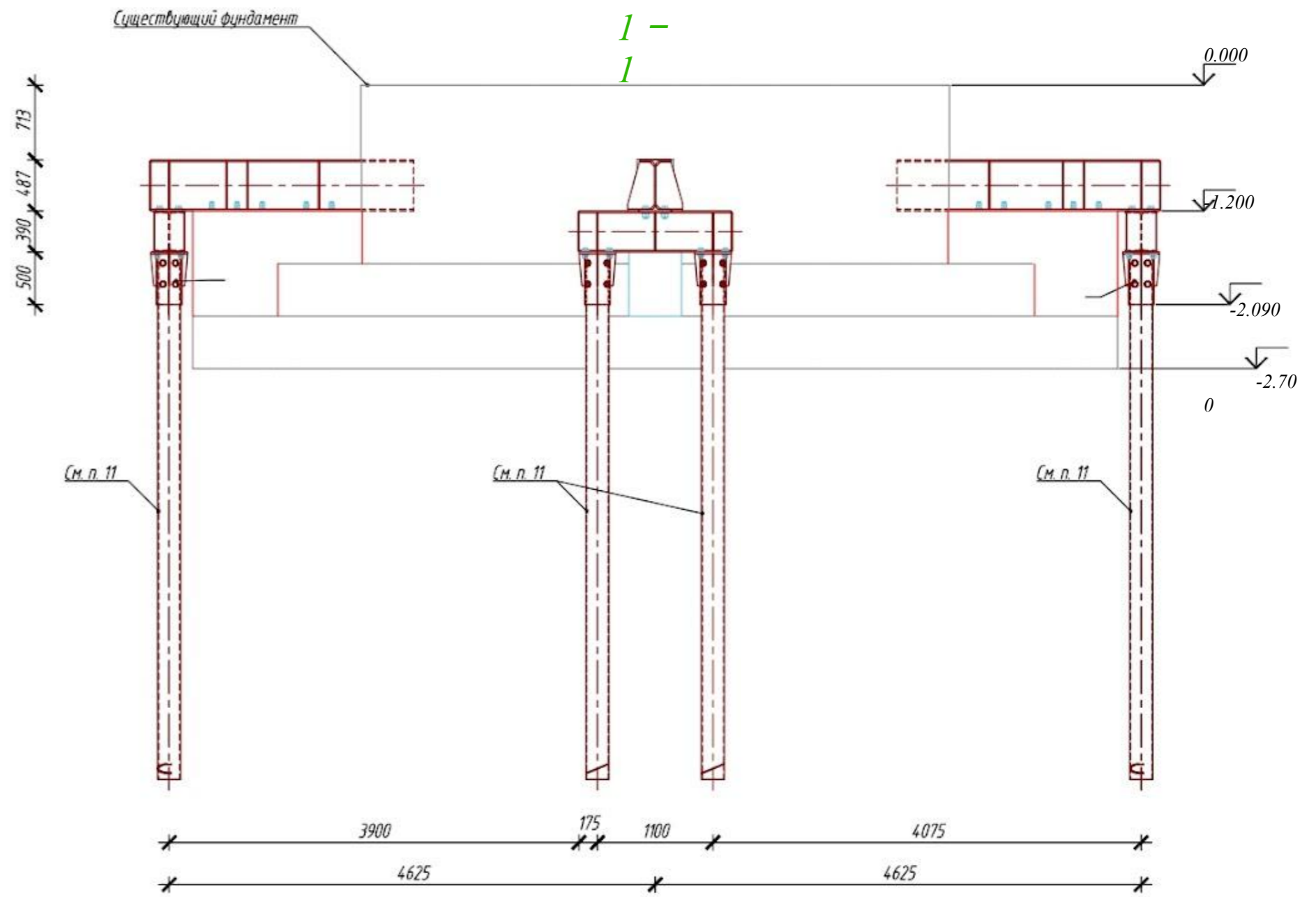
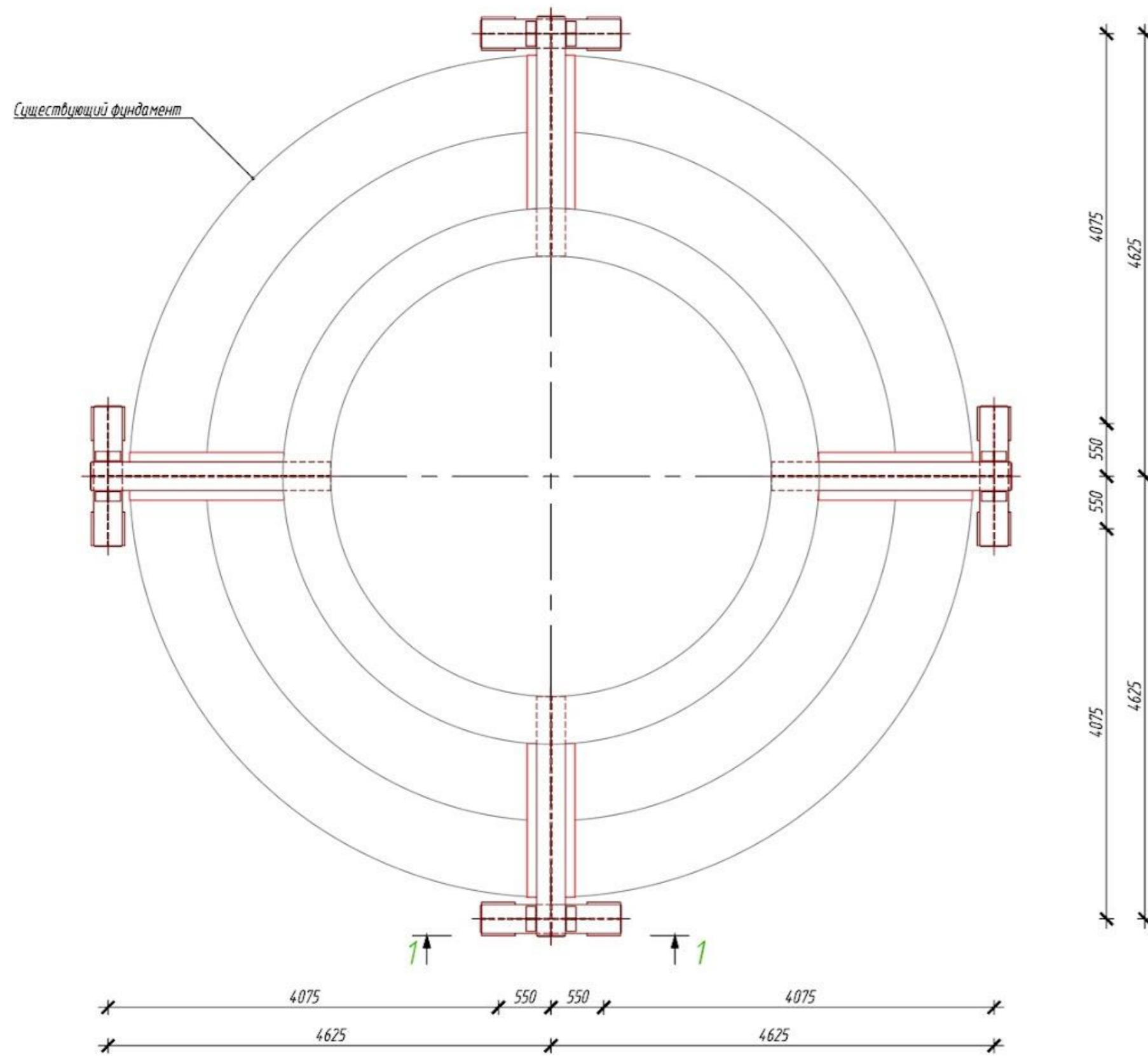
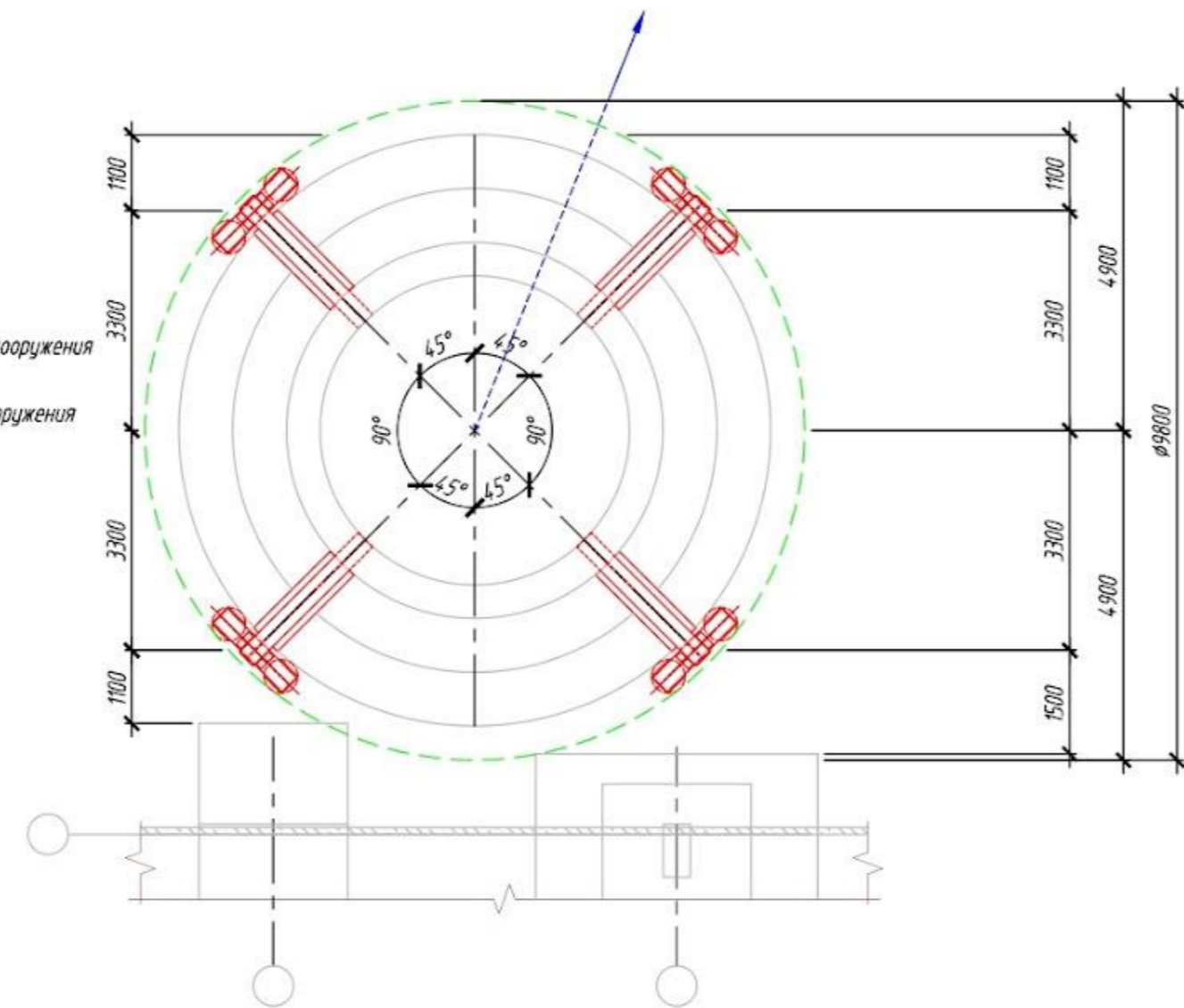


Схема элементов фундамента




1. Изготовление стальных конструкций производить в соответствии с ГОСТ 23118-2012 и СП 58-101-98
2. Монтаж элементов металлоконструкций выполнять в соответствии с указаниями СП 70.13330.2012 "Несущие и ограждающие конструкции"
3. Все стальные конструкции подлежат антикоррозионной защите следующими составами:
 - два слоя грунтовок ГФ-021 по ГОСТ 25129-82
 - два слоя эмали ПФ-115 по ГОСТ 6465-76
4. Элементы стальных конструкций, соприкасающиеся с грунтом после нанесения антикоррозионных составов обетонировать бетоном В15 по сетке
5. В сильноагрессивных грунтах предусмотреть протекторную защиту от коррозии с учетом закрепления приваркой цинковой пластины размером не менее 100x100 мм, толщиной 20 мм/м² поверхности сваи
6. На поверхность сваи нанести противолучиную оболочку "Reine" по ТУ 2247-001-75457705-2011 толщиной 2,5 мм до отметки на 400 мм > глубины промерзания грунта.
7. Фундамент запроектирован свайно-плитным на естественном основании. Подошва условного фундамента заглубляется в несущий слой ИГЭ 2 - суглинок полуплотный со следующими физико-механическими характеристиками:
 - $q=176$, $Sr=0,82$, $e=0,84$, $c=22$ кПа, $\phi=20,4^\circ$, $E=12$ МПа
8. Сварку металлоконструкций производить электродами типа Э46А по ГОСТ 9464-75. Сварные швы по ГОСТ 5264-80. Высоту катетов сварных швов принять по наименьшей толщине свариваемых элементов.
9. Для сверления скважин под конические болты применять электро- и пневмоперфораторы или сверлильные машины, оснащенные алмазными кольцевыми сверлами. Диаметр коронок для сверления скважин принять 60 мм.
10. Анкерные болты устанавливать в подготовленные скважины методом вибропогружения.
11. Сваи приняты по серии 3.407.9-158.2-09 марки ВС 50-4.5
12. Элементы стальной свай и наголовника после установки в монтажное положение стянуть шпильками $\Phi 42$ мм через имеющиеся отверстия.
13. Полость ступицы сваи заполнить бетоном В7,5

Схема привязки проектируемых конструкций к существующим



Условные обозначения:

- - - - - проектируемая конструкция
- — — — — существующая конструкция
- - - - - контур внешнего габарита проектируемой части сооружения
- - - - - направление наибольшего перемещения (крена) сооружения

					ИЖК-01/03/18-РД-КР				
					ОАО "Крибеч-Сахар"				
					Реконструкция сахарного завода с доведением среднесуточной производственной мощности до 6000 т свежлы в сутки				
Изм.	Колуч.	Лист	Мод.	Подп.	Дата	Конструктивные решения	Стадия	Лист	Листов
Разработал	Проверил						Р	3	-
Н.Контроль	Хомов				2018	Схема элементов фундамента	 Инжиниринговая Компания "ЖК"		