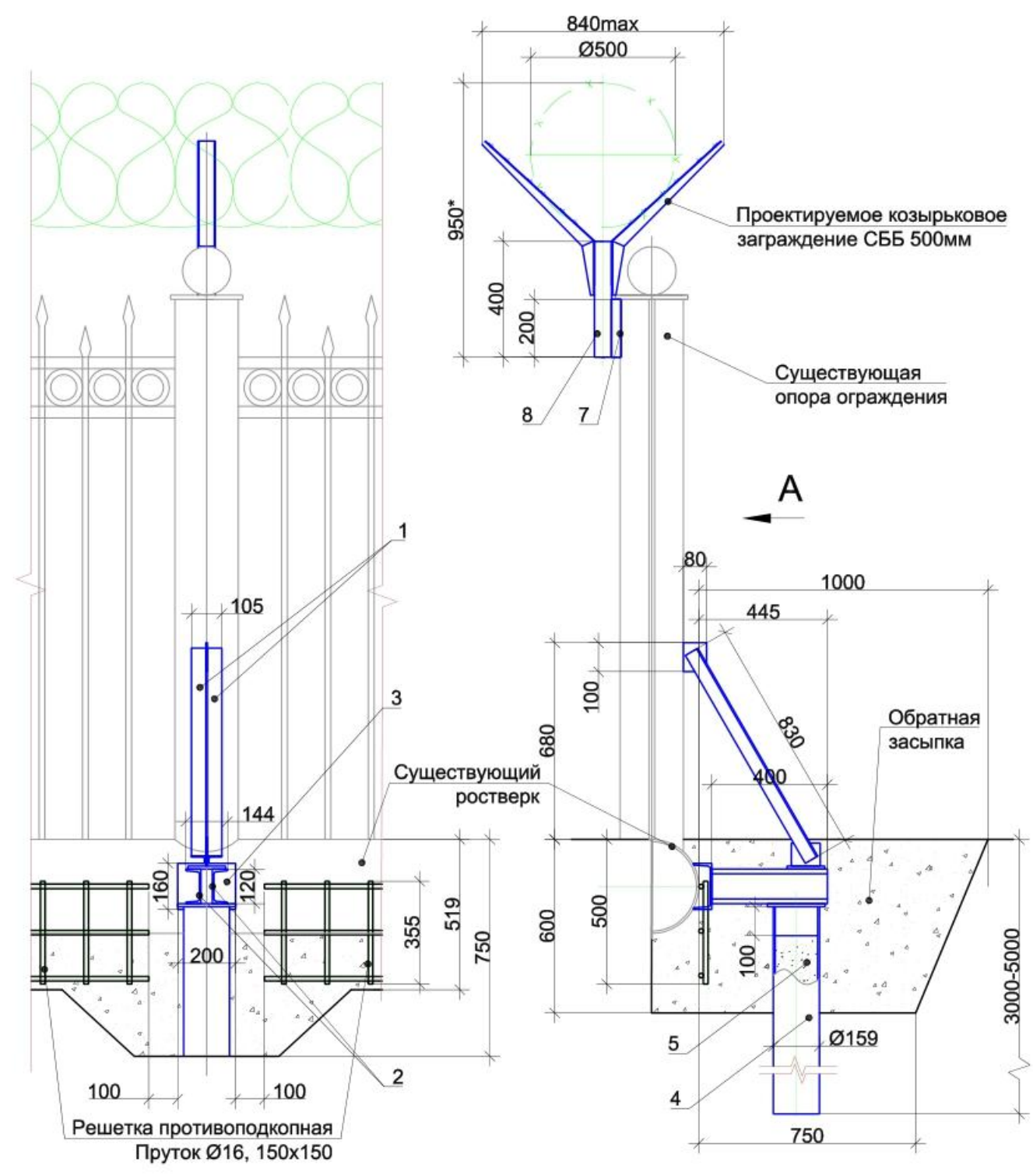


Спецификация изделий и материалов усиление 1 столба

Поз.	Обозначение	Наименование	Масса усл., кг	Примечание
1	ГОСТ 8509-93	Уголок стальной 50x50x5мм	1,7м	
2	Швеллер 12 ГОСТ 8240-89	Швеллер 12	0,8м	
3	Швеллер 16 ГОСТ 8240-89	Швеллер 16	0,2м	
4	Труба 159x5 ГОСТ 10704-91 345 ГОСТ 19281-89	Труба стальная электросварная Ø 159 мм	5м	
5	ГОСТ 26633-2015	Бетон класс В7,5 М100 W2	0,188 м3	
6	ТУ 2247-004-75457705-2014	Противолучнистая термоусаживаемая оболочка для свай ОСПТ – Reline-159-2500	5м	
7	Швеллер 6,5 ГОСТ 8240-89	Швеллер 6,5 0,2м		
8	ГОСТ 30245-03	Труба профильная оцинкованная 60x60x2 0,4м		

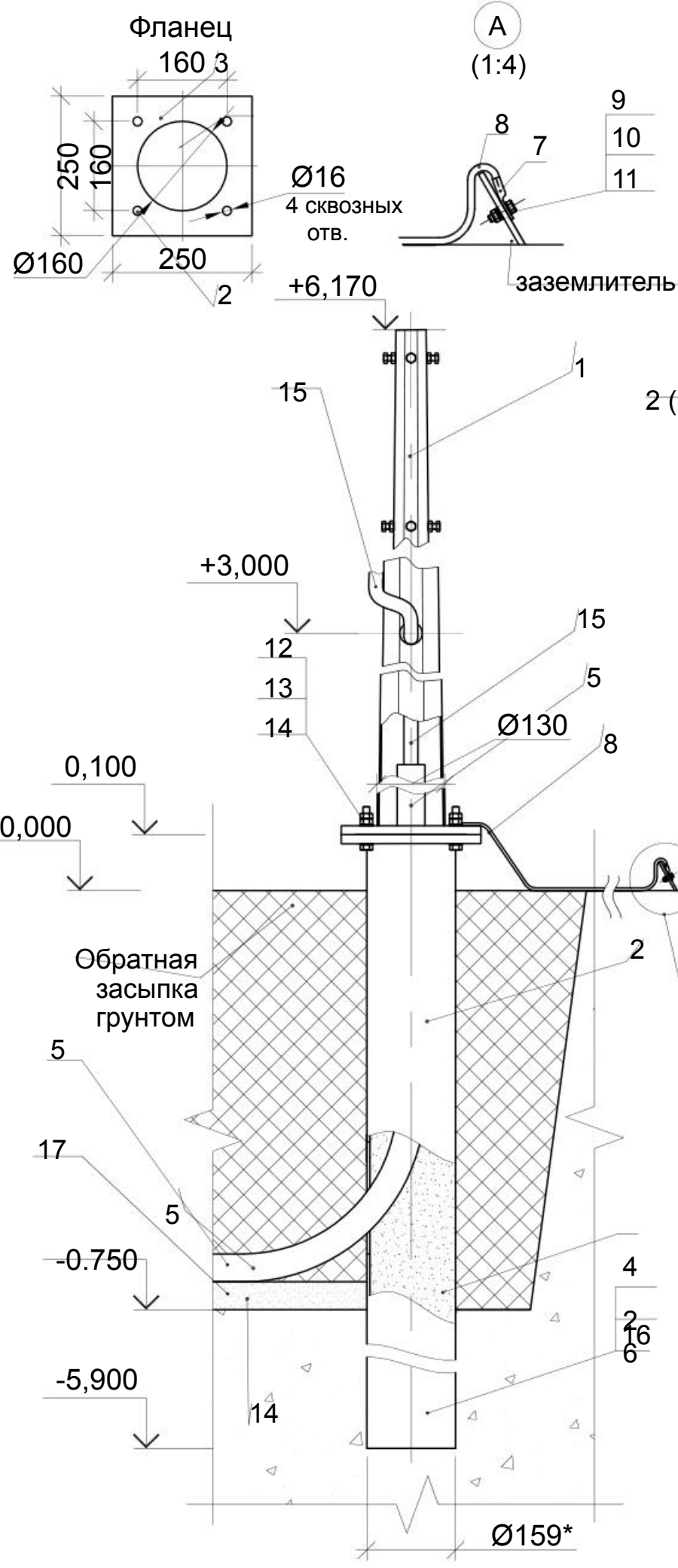
Вид А



Усиление ограждения достигается путем установки по периметру металлического ограждения свайных опор из трубы Ø159мм с заливкой бетонным раствором (поз.5). На сваю через опорную площадку толщиной 10мм монтируется консоль из сдвоенных швеллеров 12, которая приваривается с помощью фланца из швеллера 16 к трубе ростверка ограждения. Дополнительная жесткость конструкции обеспечивается укосом из сдвоенного уголка 50x50x5мм, установленного под углом.
Установка опор может производиться как снаружи, так и внутри периметра.

Согласовано	
Взам. инв. №	
Подпись и дата	
Ивл. № покл.	

					2251-17.179-АС.5			
					АО "Таймырская топливная компания"			
Изм	Код	Лист	Ндок	Подпись	Дата	Стадия	Лист	Листов
						Р	11	
ГИП		Седюров			12.17	Нефтебаза "Норильская"		
Разраб.		Метелкин			12.17	Административно-бытовой корпус		
Проверил		Ивасишин			12.17	Усиление основного металлического ограждения периметра за счет установки свай с укосом. Монтажный чертеж		
Н. контр.		Корнеева			12.17	АО "НПП "ИСТА-Системс"		
Утвердил		Дворянов			12.17			



Спецификация изделий и материалов на установку 1 столба ОГК-6 15

Поз.	Обозначение	Наименование	Примечание	Кол.
1		ОГК-6 (250,160) Опора граненая коническая, 6м	1	
2	ГОСТ 10704-91	Труба электросварная 159х6мм		6м
3	Лист ПУ-О-20 ГОСТ19903-74 09Г2С ГОСТ 19281-89	Лист стальной, толщина 20мм		0,062 м2
4	ГОСТ 26633-2015	Бетон класс В7,5 М100 W2		0,188 м3
5		Труба ПНД Ø50мм тип Т		**
6	ГОСТ 15836-79	Мастика битумно-резиновая МБР-65		2кг
7		Кабельный наконечник 6-6-4		2
8		Провод заземления ПУГВ 1х6		5м
9				1
10	Болт М6х20 DIN 933 Гайка М6 DIN 934			1
11	Шайба 6 DIN 6798 Болт			1
12	M12x100 DIN 933 Гайка			4
13	M12 DIN 934 Шайба12			8
14	DIN 125			8
15	МПГ нг 38	Металлорукав в ПВХ изоляции		5м
16		Противоучинистая термоусаживаемая оболочка для сваи ОСПТ – «Reline»		6м
17	ГОСТ 8736-2014	Песок средней крупности		**

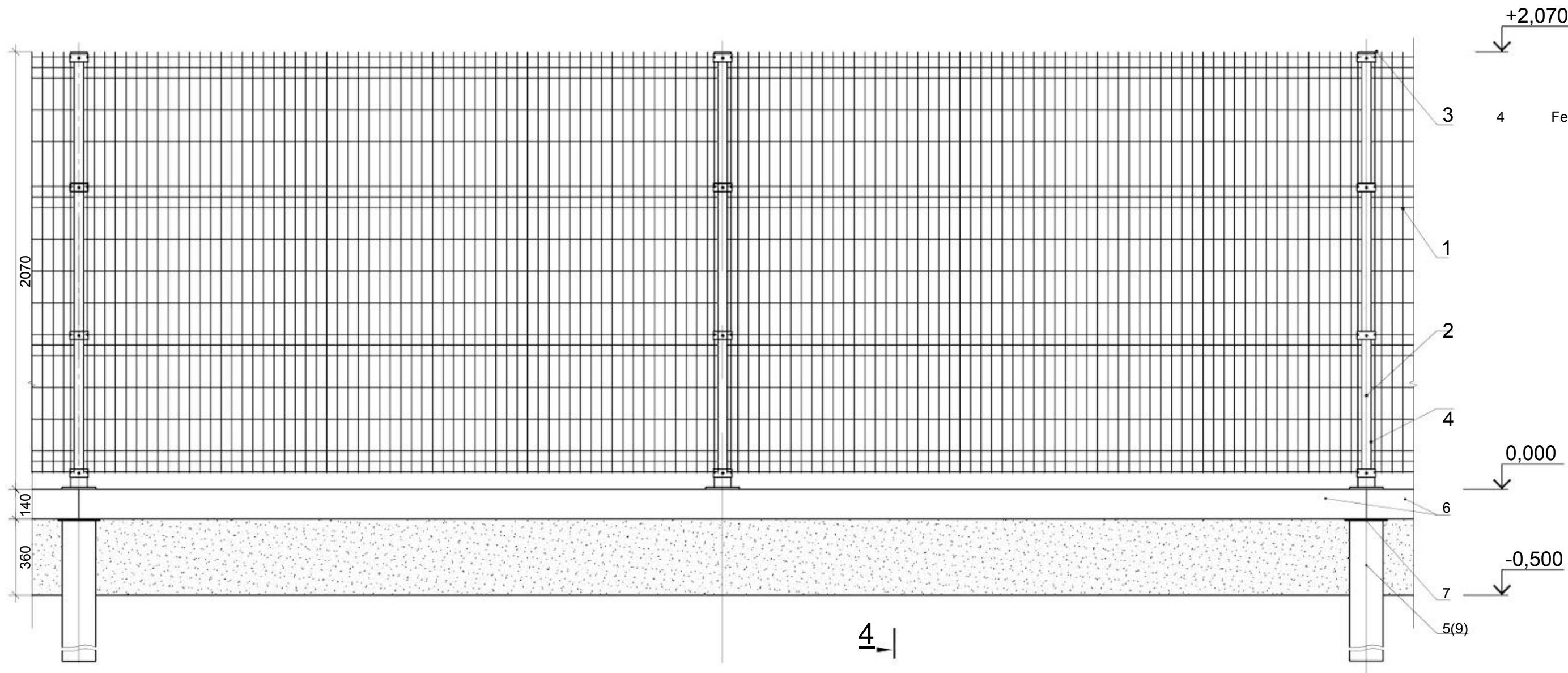
- * Размер для справок.
- Заготовить отрезок трубы Ø159мм длиной 6м.
- Изготовить фланец, размерами 250x250мм с центральным отв. Ø160мм и 4-мя отв. Ø16мм согласно чертежа из листа поз. 3 и приварить его к трубе, заготовленной по п.2. на расстоянии 550мм от фланца прорезать в трубе прямоугольное отв. 100x200 как показано на чертеже. Наружные части полученной сваи покрыть мастикой резинобитумной.
- Открыть траншею, размерами 0,75x0,3м от ограждения до места установки опоры.
- В открытой траншее разметить и пробурить скважину Ø160мм. Опустить сваю в скважину вдавливанием, проверяя вертикальность через каждые 0,5м. Произвести прокладку ПНД труб через траншею и фундамент. Выход труб над поверхностью земли 1..1,5 м
- После установки сваи залить во внутренний объем сваи бетон класс В7,5 М100 W2 через отв. во фланце. Произвести обратную засыпку траншеи.
- Смонтировать опору на фланце болтовым соединением
- Организовать заземление опоры к ближайшему очагу заземления согласно чертежа.

1:5

Согласован
Взам. инв. №
Подпись и дата
Инд. № подл.

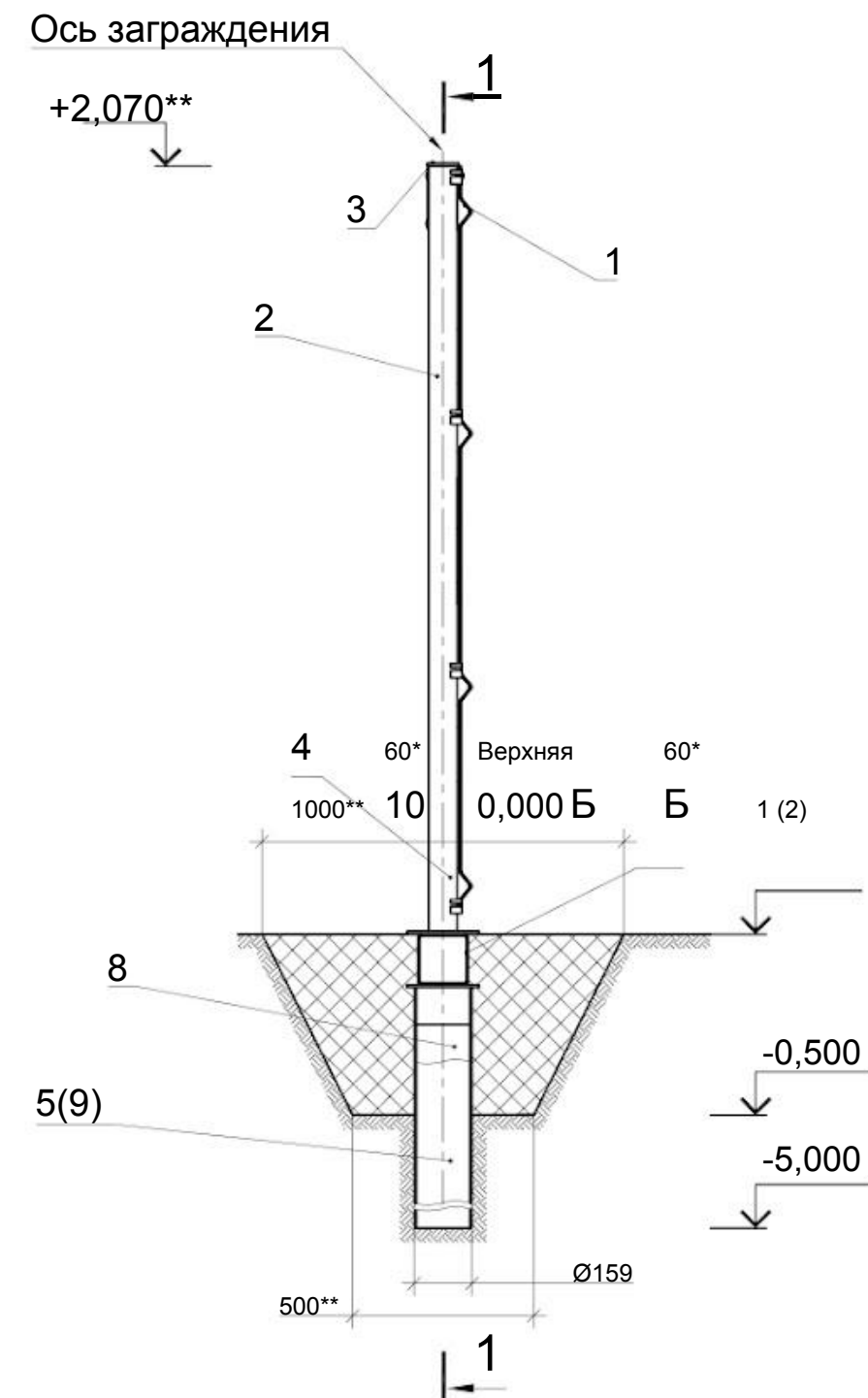
2251-17.179-АС.8				
АО "Таймырская топливная компания"				
Изм.	Кол.	Лист	Исток	Подпись
ГИП	Седюров	12.17		
Разраб.	Метелкин	12.17		
Проверил	Ивасишин	12.17		
Н. контр.	Корнеева	12.17		
Утвердил	Дворянов	12.17		
			Стадия	Лист
			Р	14
			Листов	
			АО "НПП "ИСТА-Системс"	

Разрез 1-1

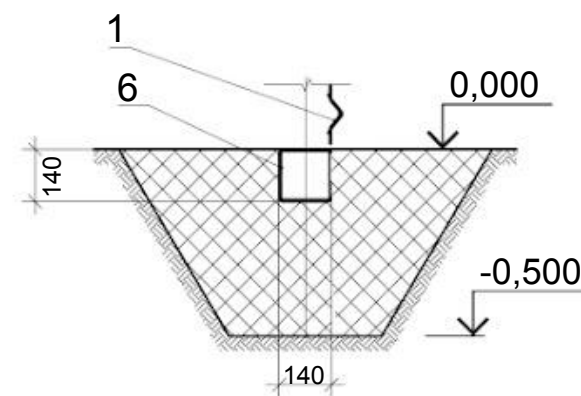


Поз.	Обозначение	Наименование	Кол. Кед., кг	Масса	Примечание
1	Fensys, РФ	Панель сварная 2030x3000 пруток Ø8мм ячейка 50x150мм	2 шт		
2	Fensys, РФ	Столб ограждения 80x80x3мм, Н=2,07м	**		См. 2251-17.179-AC.00
3	Fensys, РФ	Заглушка пластиковая для столба 80x120мм	**		См. 2251-17.179-AC.00
4	Fensys, РФ	Скоба монтажная	**		См. 2251-17.179-AC.00
5	ГОСТ 10704-91	Труба электросварная Ø159x5мм	5 м		на 1 сваю
6	Профиль 140x140x5 ГОСТ 30245-2003 Ст 345 ГОСТ 27772-88 5 ГОСТ 19903-72	Профиль стальной 140x140x5мм	6 м		
7	Лист 345 ГОСТ19281-89 ГОСТ	Лист стальной, толщина 5мм	0,04м ²		на 1 сваю
8	26633-2015	Бетон класс В7,5 М100 W2	0,376 м ³		на 2 сваи
9	ТУ 2247-004-75457705-2014	Противопучинистая термоусаживаемая оболочка для сваи ОСПТ – «Reline»	10 м		на 2 сваи
10	ГОСТ 15836-79	Мастика битумно-резиновая изоляционная МБР-65	0,8 кг		
11	Циноп	Лакокрасочное покрытие	0,8 кг		

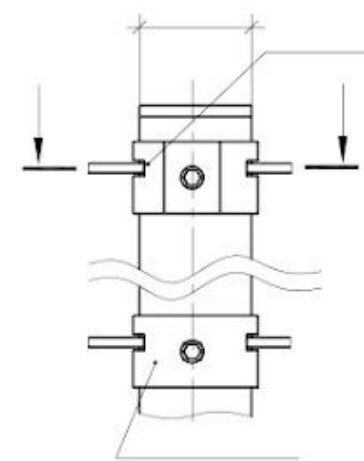
Разрез 2-2



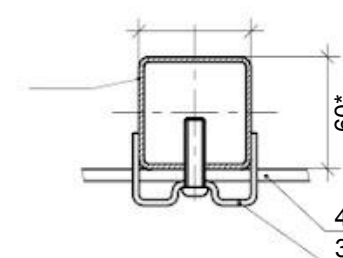
Разрез 4-4



Крепление скоб (1:4)



Б-Б



М 1:20

Последующие

Согласовано
Взам. инв. №
Послпись и дата
Инд. № посл.

2251-17.179-AC.18					
АО "Таймёрская топливная компания"					
Изм.	Код.	Лист	Ндок	Подпись	Дата
ГИП	Седюров				12.17
Разраб.	Метелкин				12.17
Проверил	Ивасишин				12.17
Н. контр.	Корнеева				12.17
Утвердил	Дворянов				12.17
				Стадия	Лист
				Р	24
				Листов	
				АО "НПП "ИСТА-Системс"	