



АО «НПП «Радиосвязь»

Серво привод с электро механическим распором

Ведущий инженер-технолог
отдела 5115

Моисеев Евгений
Геннадьевич



The plan of the presentation

- The background of the research
- The research issue articulation
- The tasks to perform
- The current state of your research
- The Perspectives

The background of the research



Появилась потребность создания сервоприводов выполняющие следующие технические условия

- Люфт выходного вала 0,1
- Момент инерции 70 Н. м.
- Габаритные размеры привода 20*70*20.

The research issue articulation



Применение приводов удовлетворяющих данным техническим условиям:

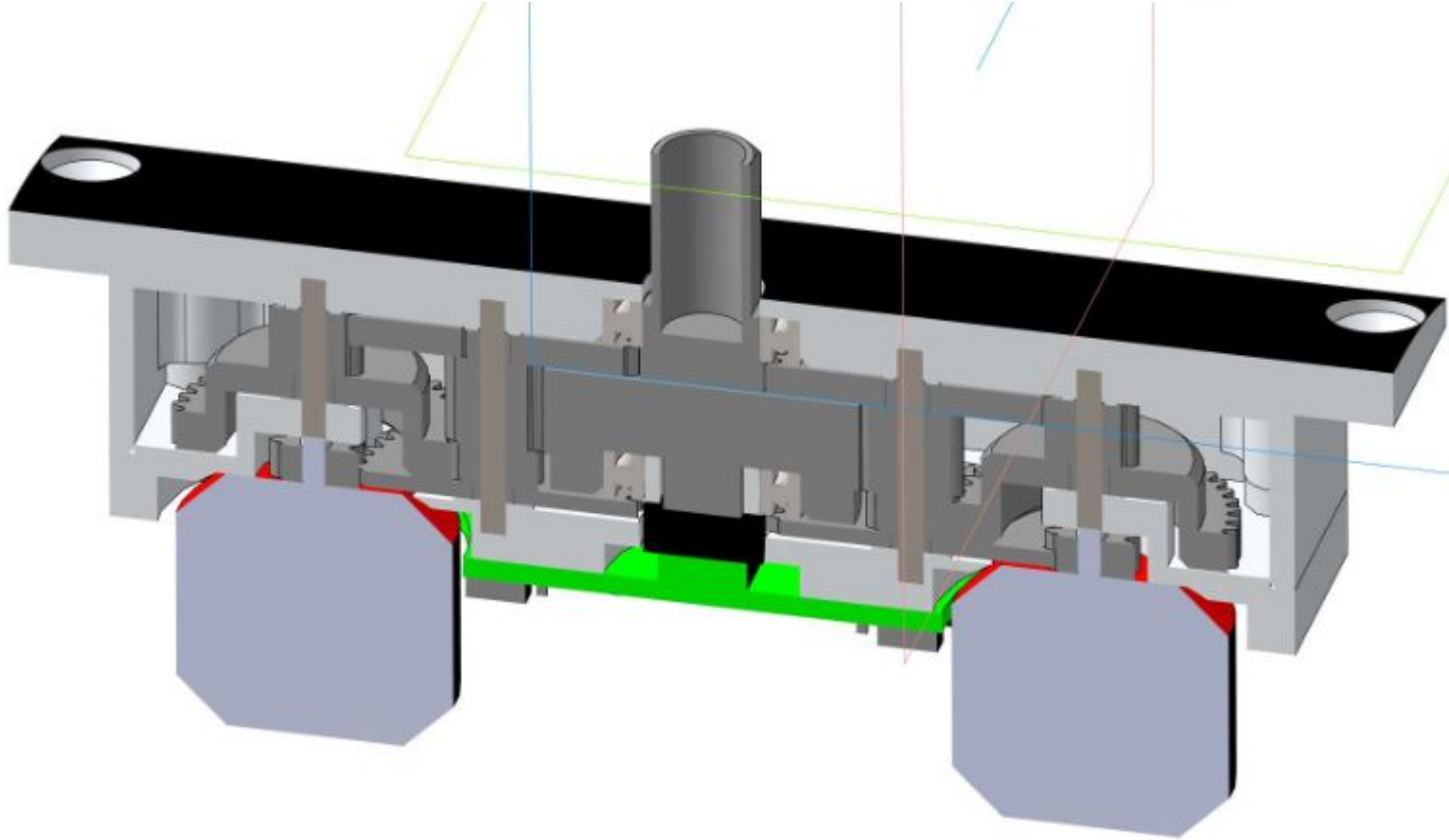
- Высоко точные станки ЧПУ,
- Малая беспилотная авиация,
- Ракеты военного применения.

The tasks to perform

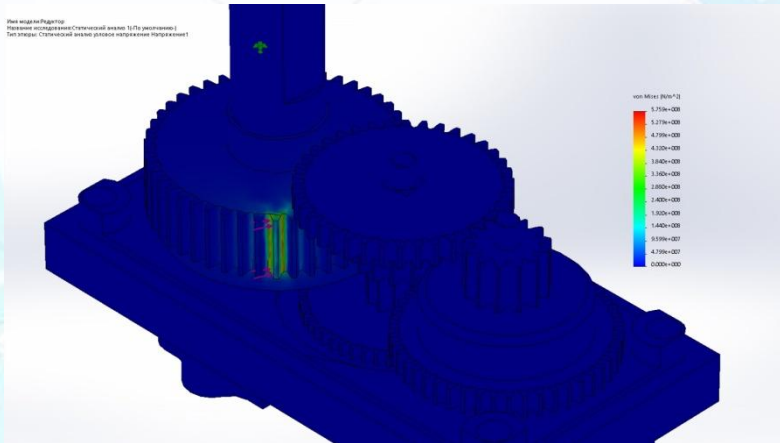


- Моделирование
- Математическое моделирование
- Проектирование
- Технология
- Экспериментальное исследование

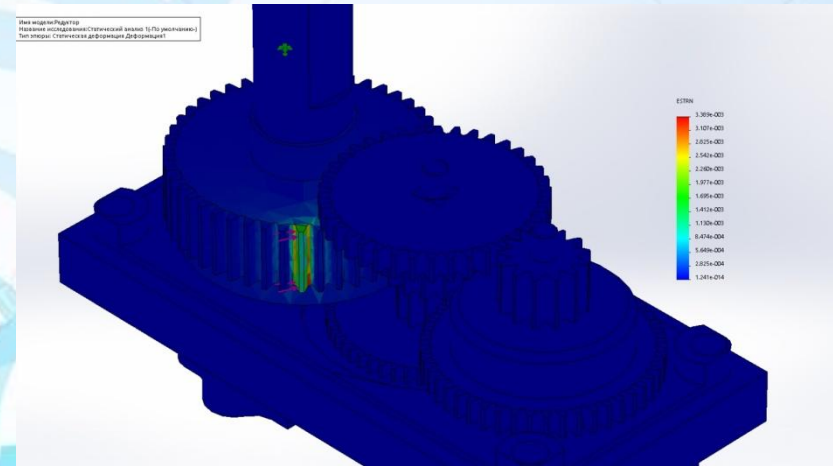
The current state of your research



The current state of your research



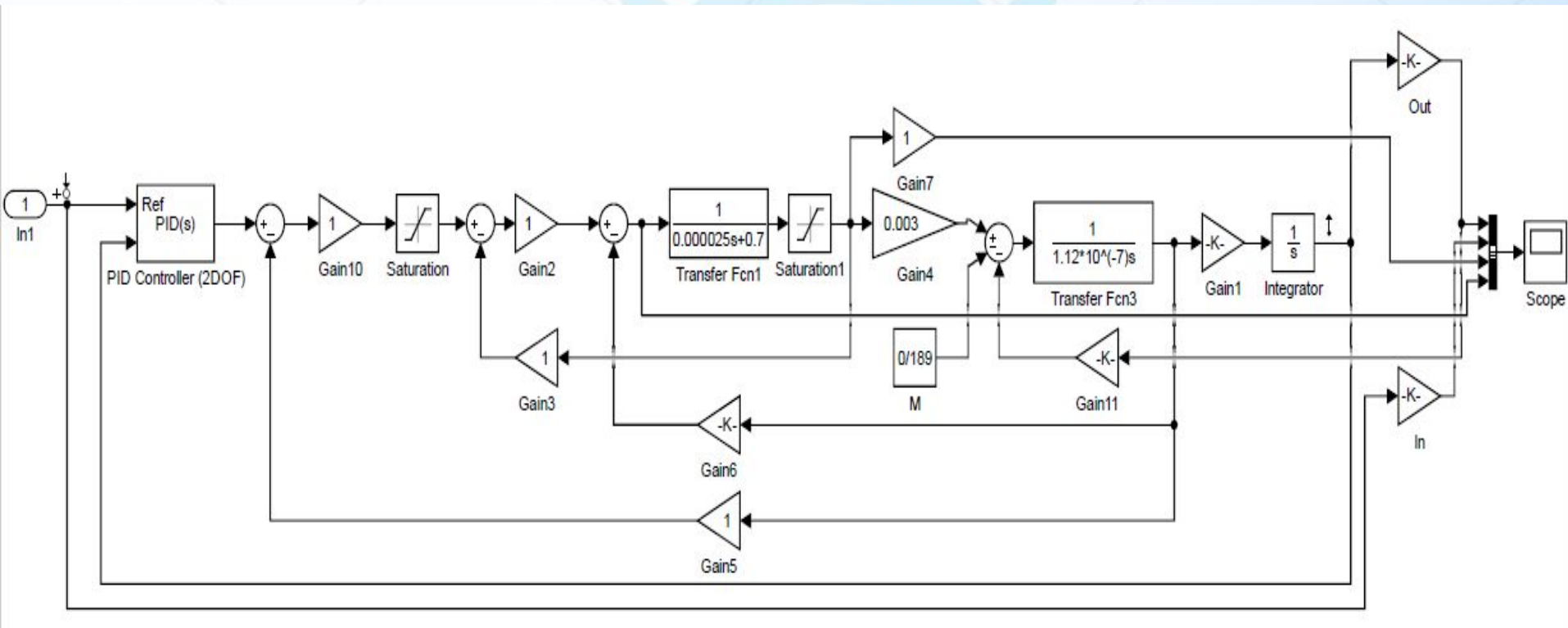
Эпюра
напряжения



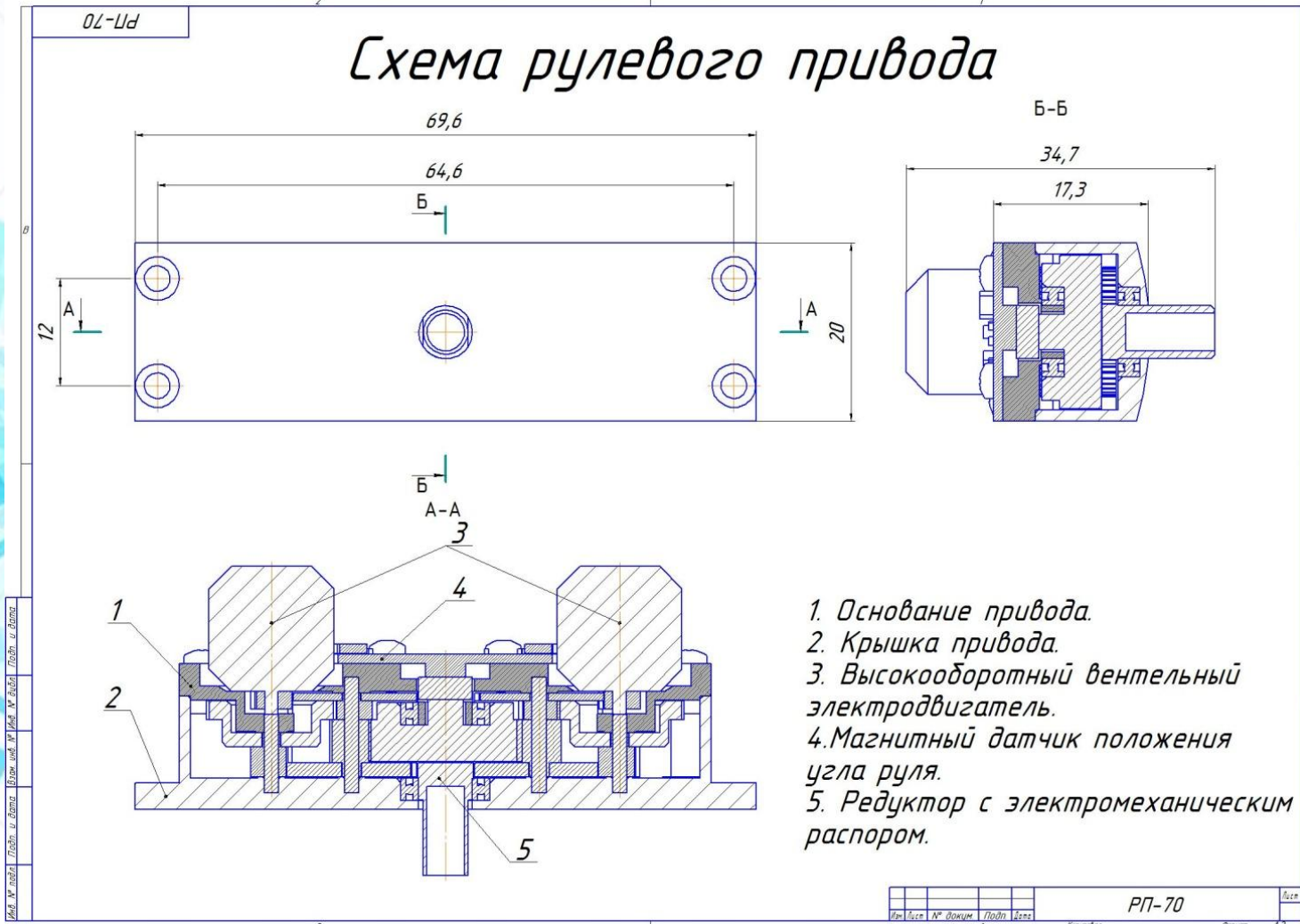
Эпюра
деформации

Применяемый материал к шестерням редуктора титан
BT5 ГОСТ 19807-91 (предел текучести $7,5E+8 \text{ N/m}^2$).

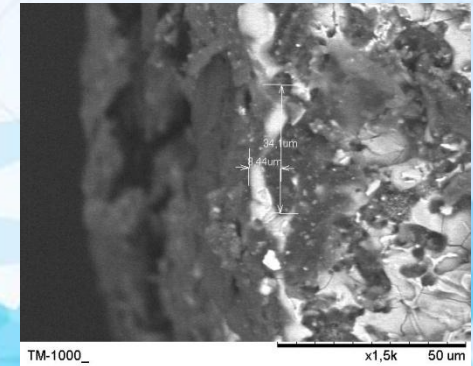
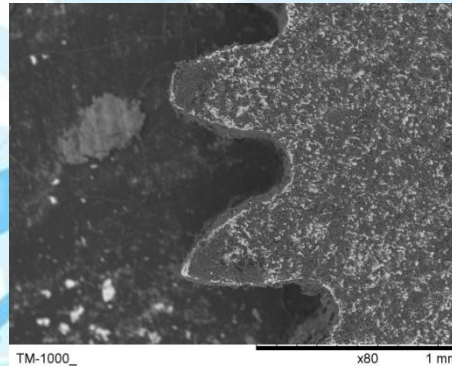
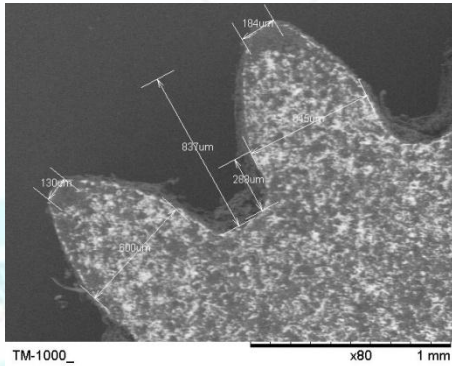
The current state of your research



The current state of your research



The current state of your research



Исследование геометрии и качества поверхности профиля зуба шестерни изготовленной электроэрозионным методом

The current state of your research

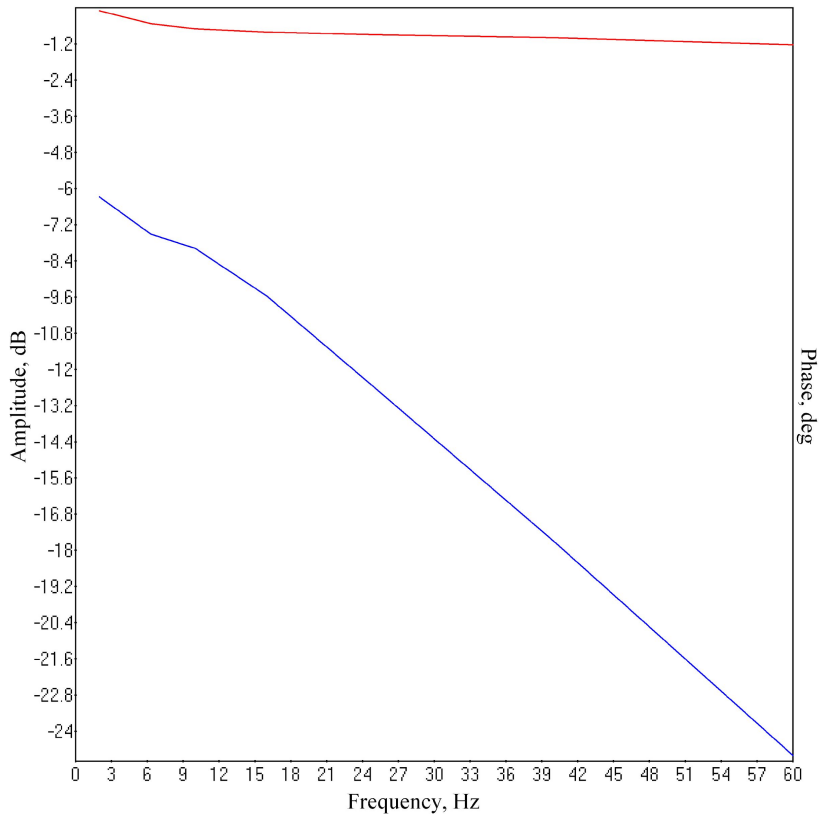


График
АЧХ, ФЧХ- холостой ход

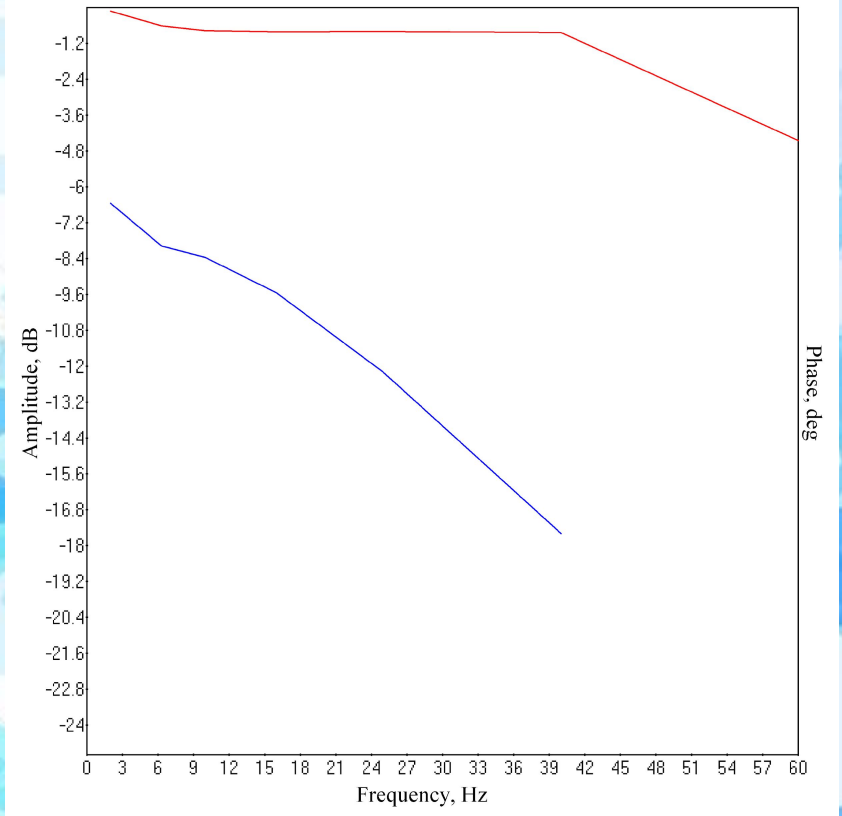


График
АЧХ, ФЧХ- шарнирный момент 0.07кг м.

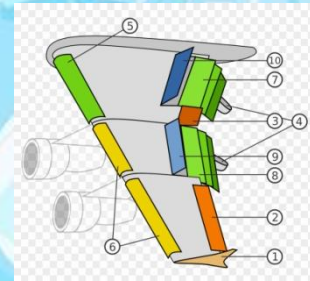
The Perspectives



•Ракетостроение – блок руливы приводов



•Авиастроение – ланжероны, элероны, закрылки



•Робототехника – манипуляторы





Спасибо за внимание

- Моисеев Евгений Геннадьевич
- Evgeniy_M_RZ@mail.ru