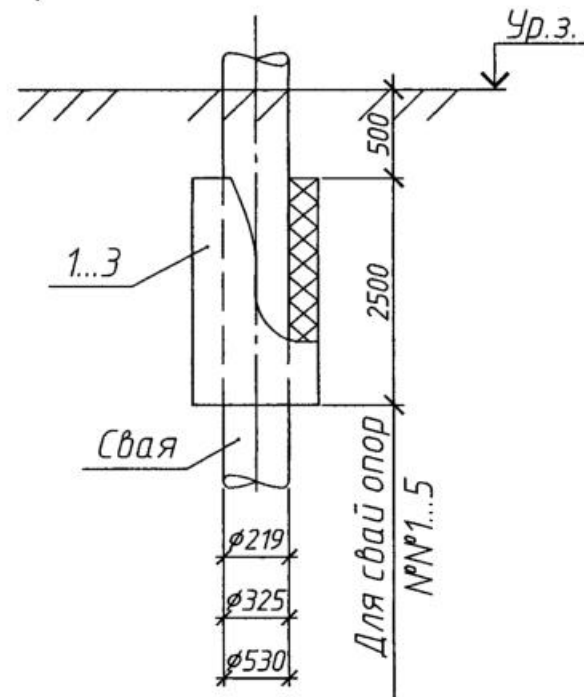


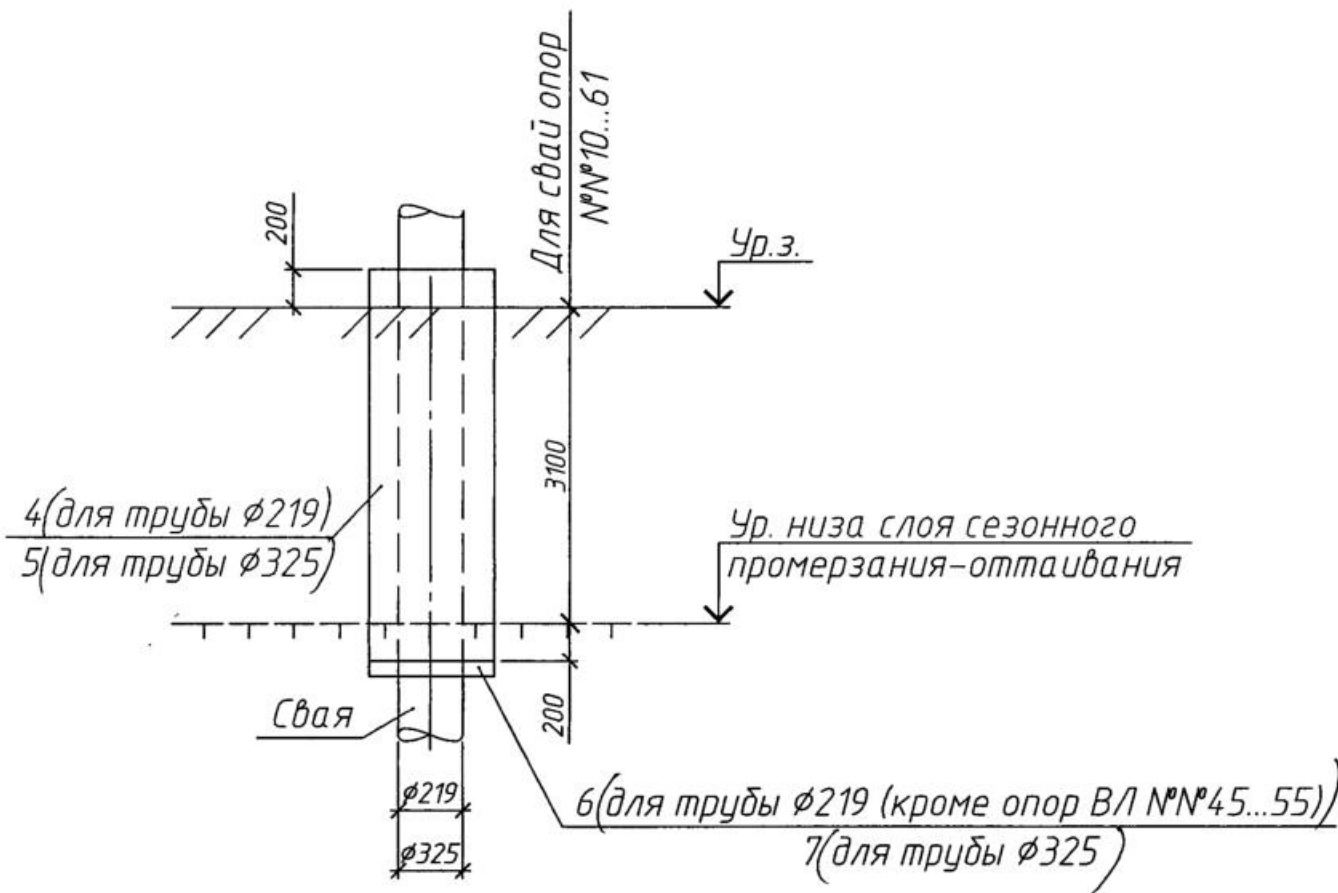
Узел противопучинистой защиты свай "Пеноплэкс"



Спецификация

Поз.	Обозначение	Наименование	Кол.	Масса ед., кг	Примечание
1		Пеноплэкс-35 "С-2500.225.40"	16		
2	ТУ5767-003-54.34.9294-2013	Пеноплэкс-35 "С-2500.330.50"	20		
3		Пеноплэкс-35 "С-2500.540.50"	8		
<i>Противопучинистые термоусаживаемые оболочки</i>					
4	ТУ2247-004-75457705-2014	ОСПТ-Reline-219-3500	49	5,60	
5		ОСПТ-Reline-325-3500	6	8,40	
6	Серия 1.411.3-11см.13	Защитное кольцо для трубы $\phi 219$	38	0,54	
7		Защитное кольцо для трубы $\phi 325$	6	0,80	

Узлы противопучинистой защиты свай "Reline"



						4550РД.00.Р.01.ВЭЛ.74-3.000.АС.000			
						Обустройство Чайядинского НГКМ			
Изм.	Кол. уч.	Лист	№ док.	Подп.	Дата	Межплощадочная воздушная линия электропередачи 10 кВ к кусту газовых скважин №74. УКПГ-3	Стадия	Лист	Листов
							Р	13	
Проверил	Бескродная	Jul			19.05.15	Узлы противопучинистой защиты свай	ОАО "ВНИПИгаздобыча"		
Разработал	Петрухина				19.05.15				

Инв. № подл. 806073
 Подп. и дата
 Взам. инв. №