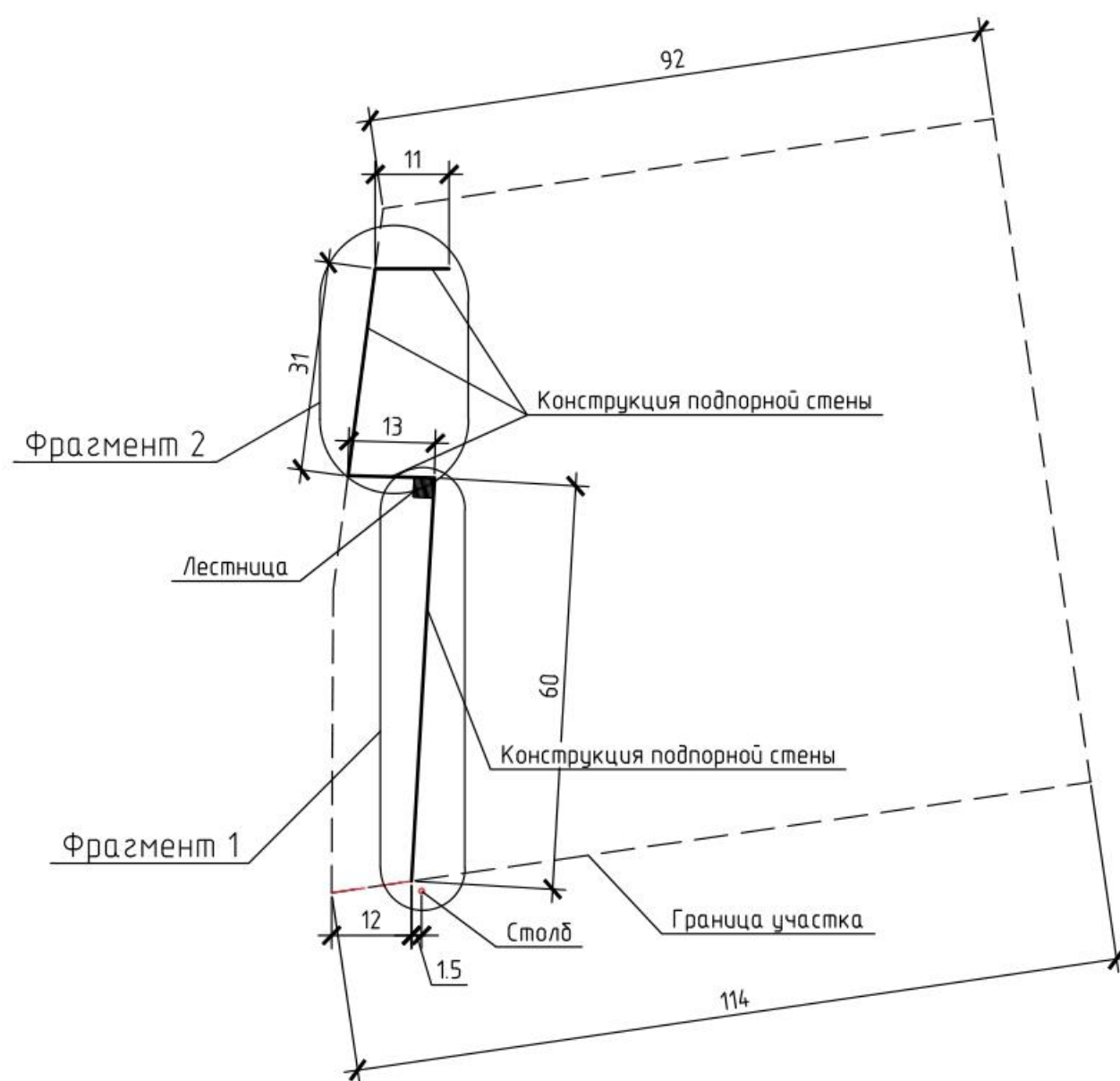


Рабочий проект объекта "Подпорная стена  
на участке с кадастровыми номерами 63:12:0301002:273, 63:12:0301002:275,  
63:12:0301002:277, 63:12:0301002:279  
в Безенчукском районе, Самарской области"  
Конструкции фундамента

Самара 2017 г.

# Генплан участка



1. Генплан участка выполнен на основании топосъемки предоставленной заказчиком.

| Изм.     | Кол. уч.     | Лист | № док. | Подп. | Дата |  |                       |      |        |
|----------|--------------|------|--------|-------|------|--|-----------------------|------|--------|
|          |              |      |        |       |      | Подпорная стена на участке с кадастровыми номерами 63:12:0301002:273, 63:12:0301002:275, 63:12:0301002:277, 63:12:0301002:279 в Безенчукском районе, Самарской области |                       |      |        |
| Выполнил | Фёдоров И.Н. |      |        |       |      | Конструкции железобетонные   | Стадия                | Лист | Листов |
|          |              |      |        |       |      |  | РП                    | 1    |        |
|          |              |      |        |       |      | Генплан участка  | ООО "Фундаменты63.ru" |      |        |

Копировал

А3

Схема расположения свай  
(Фрагмент 1)

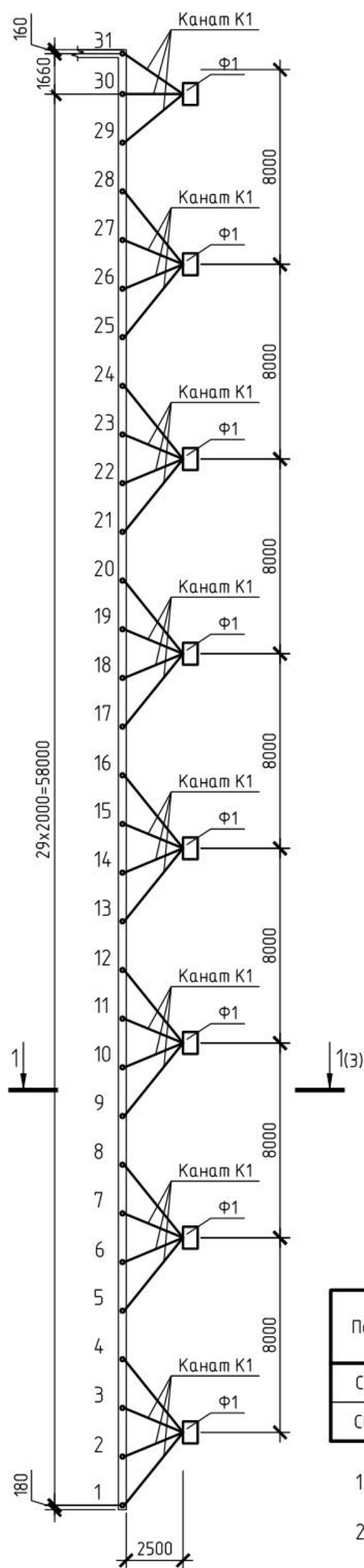
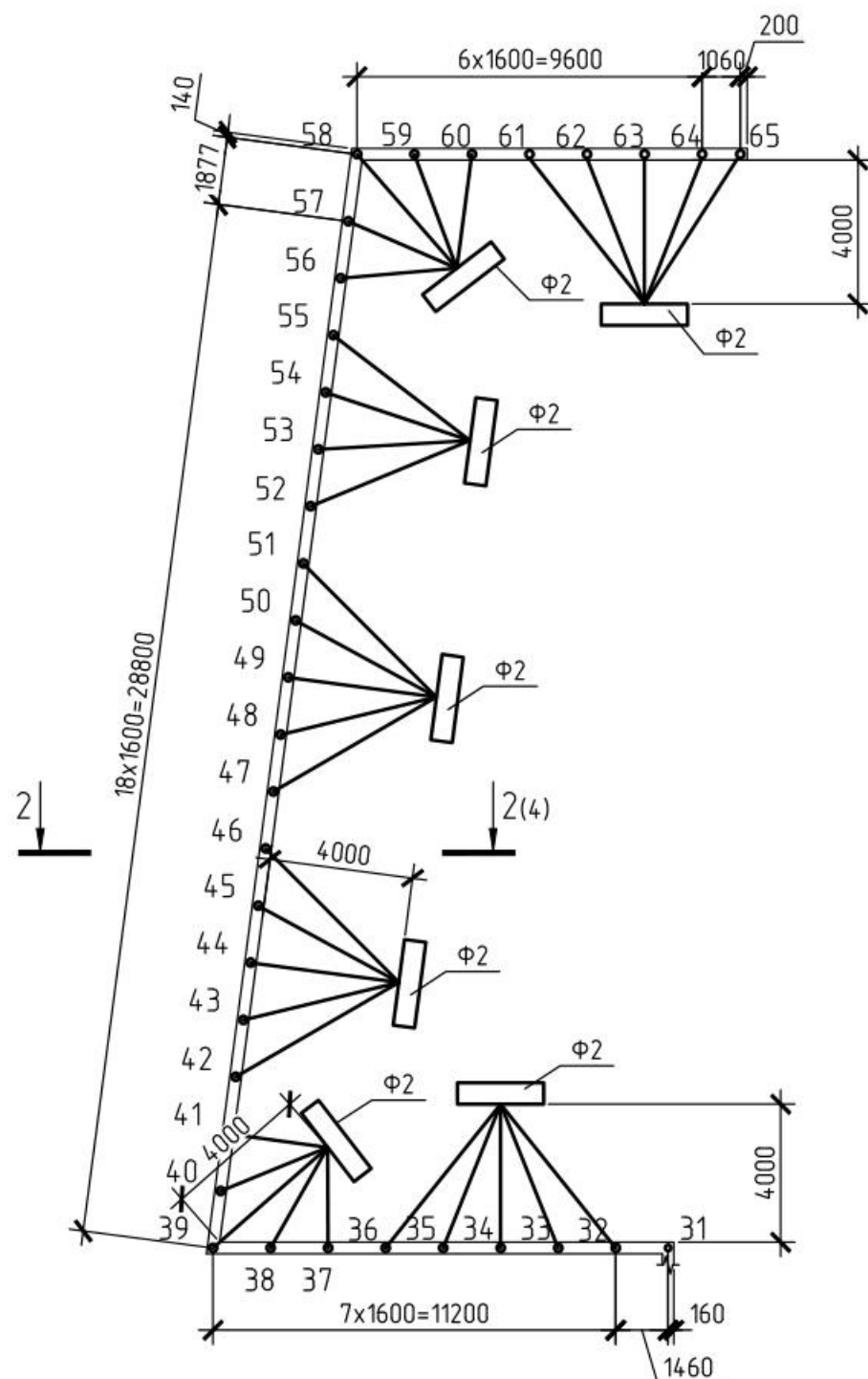


Схема расположения свай  
(Фрагмент 2)



Спецификация на сваи

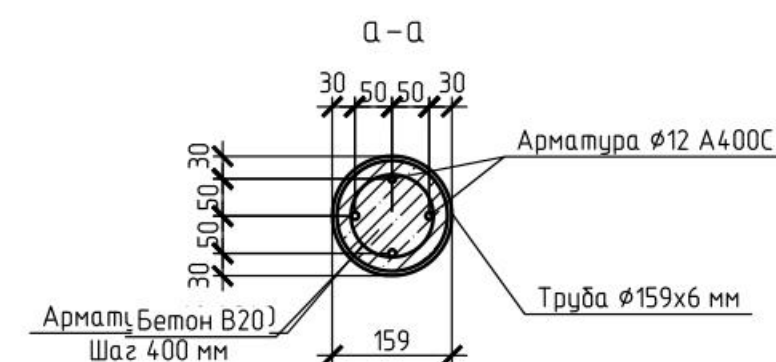
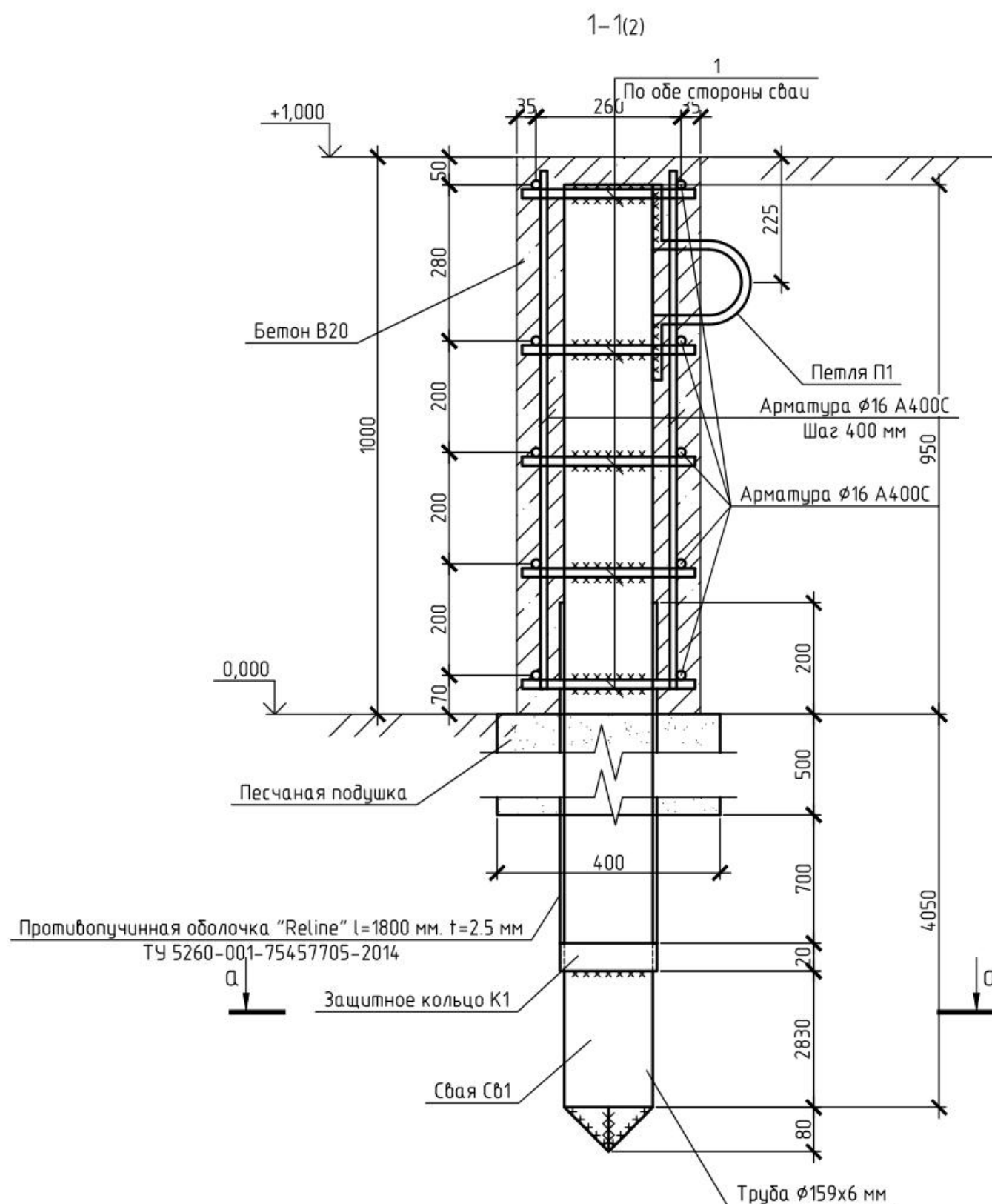
| Поз. | Обозначение | Наименование                | Кол. | Масса, ед., кг | Примечание |
|------|-------------|-----------------------------|------|----------------|------------|
| Св1  | Свая 1.31   | Забивная свая $\phi$ 159 мм | 31   |                |            |
| Св2  | Свая 32.65  | Забивная свая $\phi$ 219 мм | 34   |                |            |

- Глубина заложения фундамента Ф1 составляет 1.5 м относительно верха подпорной стены.
- Глубина заложения фундамента Ф2 составляет 3.15 м относительно верха подпорной стены.

| Изм.                    | Кол. уч.     | Лист | № док. | Подп. | Дата |  |      |        |
|-------------------------|--------------|------|--------|-------|------|--|------|--------|
|                         |              |      |        |       |      | Подпорная стена на участке с кадастровыми номерами 63:12:0301002:273, 63:12:0301002:275, 63:12:0301002:277, 63:12:0301002:279 в Безенчукском районе, Самарской области |      |        |
| Выполнил                | Федоров И.Н. |      |        |       |      | Стадия   | Лист | Листов |
|                         |              |      |        |       |      | рп   | 2    |        |
| Схема расположения свай |              |      |        |       |      | ООО "Фундаменты63.ru"  |      |        |

Спецификация на сваю Св1 и Св2

| Поз. | Обозначение               | Наименование                          | Кол. | Масса, ед., кг | Примечание |
|------|---------------------------|---------------------------------------|------|----------------|------------|
|      |                           | Свая Св1                              |      |                |            |
|      |                           | Арматура $\phi 12$ А400, L = 4900 м   | 4    | 4.35           | 17.4 кг    |
|      |                           | Арматура $\phi 6$ А240, L = 0.350 м   | 13   | 0.1            | 1.3 кг     |
|      | ГОСТ 10704-91             | Труба 159х6 L=5000 мм                 | 1    | 113.2          | 113.2 кг   |
|      |                           | Бетон В20                             | 0.1  | м3             |            |
|      | ТУ 5260-001-75457705-2014 | Оболочка "Reline" L=1800 мм, t=2.5 мм | 1    |                |            |
| K1   | ГОСТ 10704-91             | Труба 159х6 L=20 мм                   | 1    | 0.45           | 0.45 кг    |
|      |                           | Свая Св2                              |      |                |            |
|      |                           | Арматура $\phi 12$ А400, L = 5900 м   | 4    | 5.25           | 21 кг      |
|      |                           | Арматура $\phi 6$ А240, L = 0.550 м   | 15   | 0.13           | 1.95 кг    |
|      | ГОСТ 10704-91             | Труба 219х6 L=6000 мм                 | 1    | 189.1          | 189.1 кг   |
|      |                           | Бетон В20                             | 0.2  | м3             |            |
|      | ТУ 5260-001-75457705-2014 | Оболочка "Reline" L=1800 мм, t=2.5 мм | 1    |                |            |
| K2   | ГОСТ 10704-91             | Труба 219х6 L=20 мм                   | 1    | 0.63           | 0.63 кг    |



1. Все металлоконструкции в целях защиты от коррозии покрыть грунтом ГФ-021 по ГОСТ 25129-82 и окрасить эмалью ПФ-115 по ГОСТ 6465-76 за два раза.
2. Каркас ростверка можно выполнять как сварным так и вязальным способом.
3. Поверхности ростверков, соприкасающихся с грунтом, обмазать горячим битумом за 2 раза.
4. Арматурный каркас сваи возможно выполнить как круглой, так и квадратной формы.

| Изм.     | Кол. уч. | Лист         | № док. | Подп. | Дата |  |      |        |
|----------|----------|--------------|--------|-------|------|--|------|--------|
|          |          |              |        |       |      | Подпорная стена на участке с кадастровыми номерами 63:12:0301002:273, 63:12:0301002:275, 63:12:0301002:277, 63:12:0301002:279 в Безенчукском районе, Самарской области |      |        |
| Выполнил |          | Фёдоров И.Н. |        |       |      | Стадия   | Лист | Листов |
|          |          |              |        |       |      | рп   | 3    |        |
|          |          |              |        |       |      | Конструкции железобетонные   |      |        |
|          |          |              |        |       |      | Разрез 1-1,а-а   |      |        |
|          |          |              |        |       |      | ООО "Фундаменты63.ru"  |      |        |

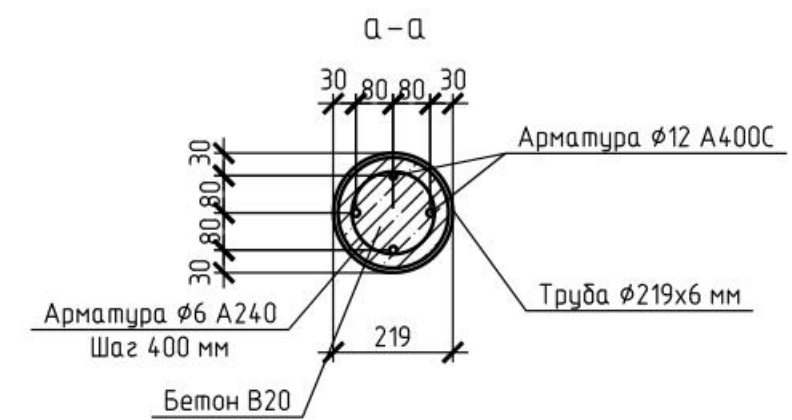
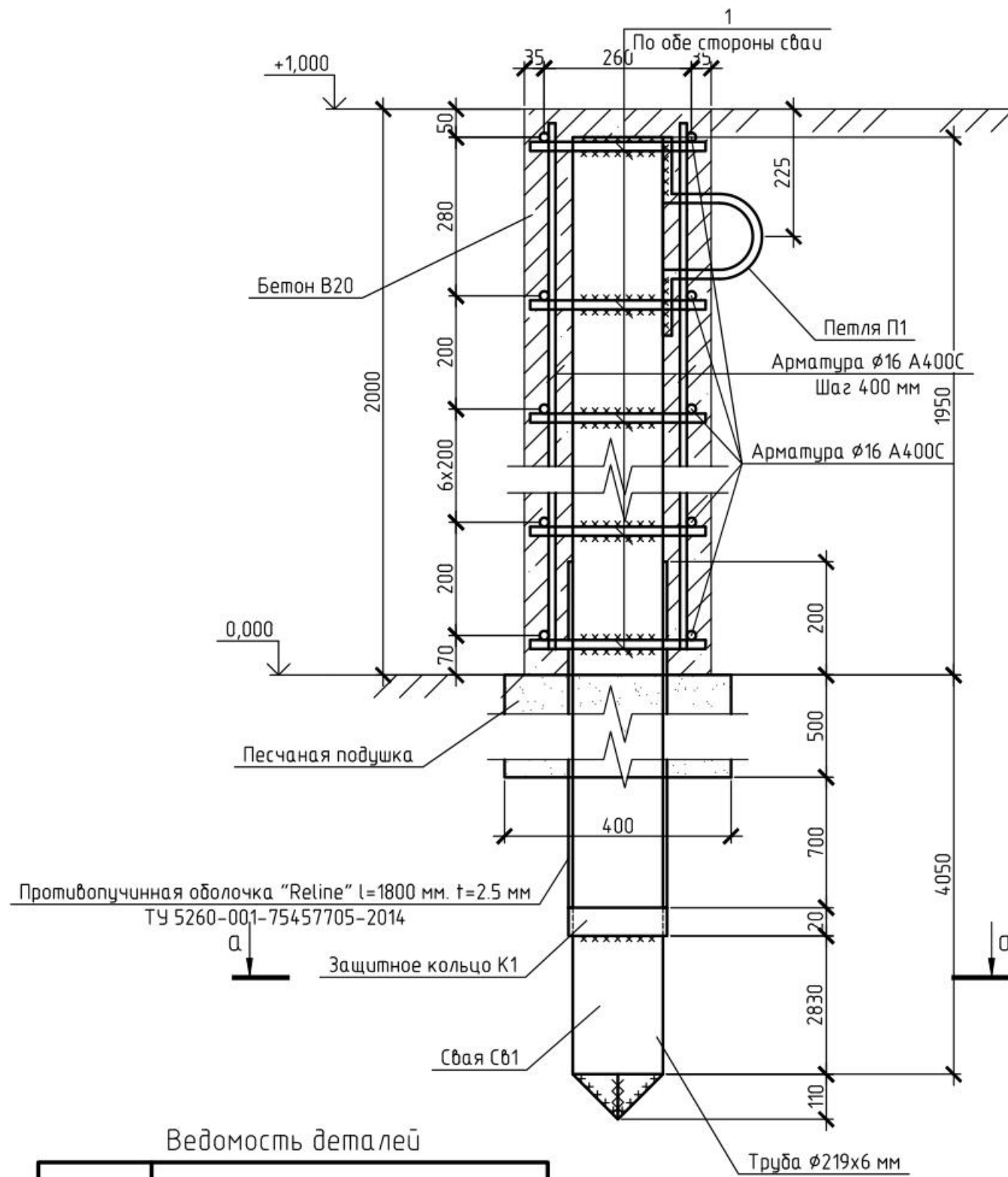
Копировал

А3

2-2(z)

## Спецификация на конструкцию подпорной стены

| Поз. | Обозначение   | Наименование                           | Кол. | Масса, ед., кг | Примечание |
|------|---------------|--|------|----------------|------------|
|      |               | Арматура $\phi 16$ А400С, L = 1700 п.м |      | 16             | 2720 кг    |
|      |               | Арматура $\phi 16$ А400С, L = 0.950 м  | 300  | 152            | 4.56 кг    |
|      |               | Арматура $\phi 16$ А400С, L = 1.950 м  | 276  | 3.1            | 855.6 кг   |
| 1    |               | Арматура $\phi 16$ А400С, L = 0.310 м  | 990  | 0.5            | 495 кг     |
|      |               | Бетон В20                              | 56.1 | м3             |            |
|      |               | Песок                                  | 23   | м3             |            |
| П1   |               | Арматура $\phi 16$ А400С, L = 0.650 м  | 65   | 1.04           | 33.3 кг    |
| К1   |               | Канат $\phi 13$ мм К1400 L=290.7 п.м.  |      | 0.7            | 203.5 кг   |
| Ф1   | ГОСТ 13579-78 | ФБС 9.4.6                              | 8    | 470            | 3760 кг    |
| Ф2   | ГОСТ 13579-78 | ФБС 24.4.6                             | 7    | 1300           | 9100 кг    |
|      |               | Элемент крепления каната               | 132  |                | шт         |



## Ведомость деталей

| Поз. | Эскиз |
|------|-------|
| П1   |       |

1. Все металлоконструкции в целях защиты от коррозии покрыть грунтом ГФ-021 по ГОСТ 25129-82 и окрасить эмалью ПФ-115 по ГОСТ 6465-76 за два раза.
2. Каркас ростверка можно выполнять как сварным так и вязальным способом.
3. Поверхности ростверков, соприкасающихся с грунтом, обмазать горячим битумом за 2 раза.
4. Арматурный каркас сваи возможно выполнить как круглой, так и квадратной формы.
5. Для подпорной стены высотой 1 метр элемент крепления каната следует рассчитывать на нагрузку 3.37 кН.
6. Для подпорной стены высотой 2 метра элемент крепления каната следует рассчитывать на нагрузку 15.32 кН.

| Изм.     | Кол. уч.     | Лист | № док. | Подп. | Дата | Подпорная стена на участке с кадастровыми номерами 63:12:0301002:273, 63:12:0301002:275, 63:12:0301002:277, 63:12:0301002:279 в Безенчукском районе, Самарской области |      |        |
|----------|--------------|------|--------|-------|------|--|------|--------|
| Выполнил | Фёдоров И.Н. |      |        |       |      | Стадия   | Лист | Листов |
|          |              |      |        |       |      | РП   | 4    |        |
|          |              |      |        |       |      | Конструкции железобетонные   |      |        |
|          |              |      |        |       |      | Разрез 2-2, а-а  |      |        |
|          |              |      |        |       |      | ООО "Фундаменты63.ru"  |      |        |

Копировал

А3

Сводная спецификация на конструкцию подпорной стены

| Поз. | Обозначение               | Наименование  | Кол. | Масса, ед., кг | Примечание |
|------|---------------------------|---|------|----------------|------------|
|      |                           | Арматура $\phi 16$ А400С, L = 2872.35 п.м                 |      | 1.6            | 4595.8 кг  |
|      |                           | Арматура $\phi 12$ А400С, L = 1410 п.м                    |      | 0.89           | 1255 кг    |
|      |                           | Арматура $\phi 6$ А240, L = 42155 п.м                     |      | 0.22           | 92.74      |
|      |                           | Бетон В20   | 66   | м3             |            |
|      |                           | Песок   | 23   | м3             |            |
| К1   |                           | Канат $\phi 13$ мм К1400 L=290.7 п.м.                     |      | 0.7            | 203.5 кг   |
| Ф1   | ГОСТ 13579-78             | ФБС 9.4.6   | 8    | 470            | 3760 кг    |
| Ф2   | ГОСТ 13579-78             | ФБС 24.4.6  | 7    | 1300           | 9100 кг    |
|      | ГОСТ 10704-91             | Труба 159х6 L=159.2 п.м.                                  |      | 22.64          | 3604.3 кг  |
|      | ГОСТ 10704-91             | Труба 219х6 L=210 п.м.                                    |      | 31.52          | 6620 кг    |
|      | ТУ 5260-001-75457705-2014 | Оболочка "Retine" L=1800 мм, t=2.5 мм для свай $\phi 159$ | 31   |                |            |
|      | ТУ 5260-001-75457705-2014 | Оболочка "Retine" L=1800 мм, t=2.5 мм для свай $\phi 219$ | 34   |                |            |
|      |                           | Элемент крепления каната                                  | 132  |                | шт         |

|          |              |      |        |       |      |  |      |        |  |
|----------|--------------|------|--------|-------|------|--|------|--------|--|
|          |              |      |        |       |      |  |      |        |  |
|          |              |      |        |       |      |  |      |        |  |
|          |              |      |        |       |      |  |      |        |  |
|          |              |      |        |       |      |  |      |        |  |
| Изм.     | Кол. уч.     | Лист | № док. | Подп. | Дата | Подпорная стена на участке с кадастровыми номерами 63:12:0301002:273, 63:12:0301002:275, 63:12:0301002:277, 63:12:0301002:279 в Безенчукском районе, Самарской области |      |        |  |
| Выполнил | Фёдоров И.Н. |      |        |       |      | Стадия   | Лист | Листов |  |
|          |              |      |        |       |      | РП   | 5    |        |  |
|          |              |      |        |       |      | Сводная спецификация на конструкцию подпорной стены  |      |        |  |
|          |              |      |        |       |      | ООО "Фундаменты63.ру"  |      |        |  |

Копировал

А4