

Лекция 12

Осесимметричные тонкостенные оболочки

Оболочкой называется тело, ограниченное двумя криволинейными поверхностями, расстояние между которыми (толщина оболочки) есть величина малая по сравнению с двумя другими размерами. **Поверхность, равноудаленная** от ограничивающих поверхностей, называется **срединной поверхностью**. Оболочки могут иметь переменную толщину, однако мы будем рассматривать только оболочки постоянной толщины.

Оболочки имеют весьма широкое распространение в технике: корпуса судов, летательных аппаратов и ракет; сосуды для хранения жидкостей и газов; трубы и т.д.

Будем рассматривать тонкие оболочки, у которых толщина мала по сравнению с радиусом кривизны поверхности. Если допустить обычную для технических расчетов относительную погрешность 5%, то тонкими оболочками можно считать такие оболочки, у которых

$$\frac{h}{R} < \frac{1}{20},$$

где h — толщина; R — радиус кривизны срединной поверхности оболочки.

Приведенная граница, конечно, является условной, и иногда теорию тонких оболочек используют для расчета более толстостенных конструкций, допуская при этом большие погрешности.

Наиболее распространенный вариант теории оболочек основан на гипотезе Кирхгофа–Лява:

- 1) элемент, прямолинейный и нормальный к срединной поверхности до деформации, остается прямолинейным и нормальным к деформированной срединной поверхности;
- 2) нормальными напряжениями на площадках, параллельных срединной поверхности, можно пренебречь.

Эти допущения совершенно аналогичны тем, что приняты для балок (гипотеза плоских сечений), и позволяют трехмерную задачу свести к двумерной.

Как при расчете балок исследование сводится к изучению одномерного объекта — оси балки, так и в случае оболочек рассматривается срединная поверхность.

Нами будет рассматриваться только один тип оболочек — **осесимметричные оболочки** (рис. 6.1). **Это оболочки вращения**, срединная поверхность которых **образована вращением** некоторой кривой (в частном случае прямой) **относительно оси симметрии**. К этому классу относятся, например, цилиндрические (рис. 6.1, а), конические (рис. 6.1, б) и сферические оболочки (рис. 6.1, в), столь часто встречающиеся в практике проектирования конструкций

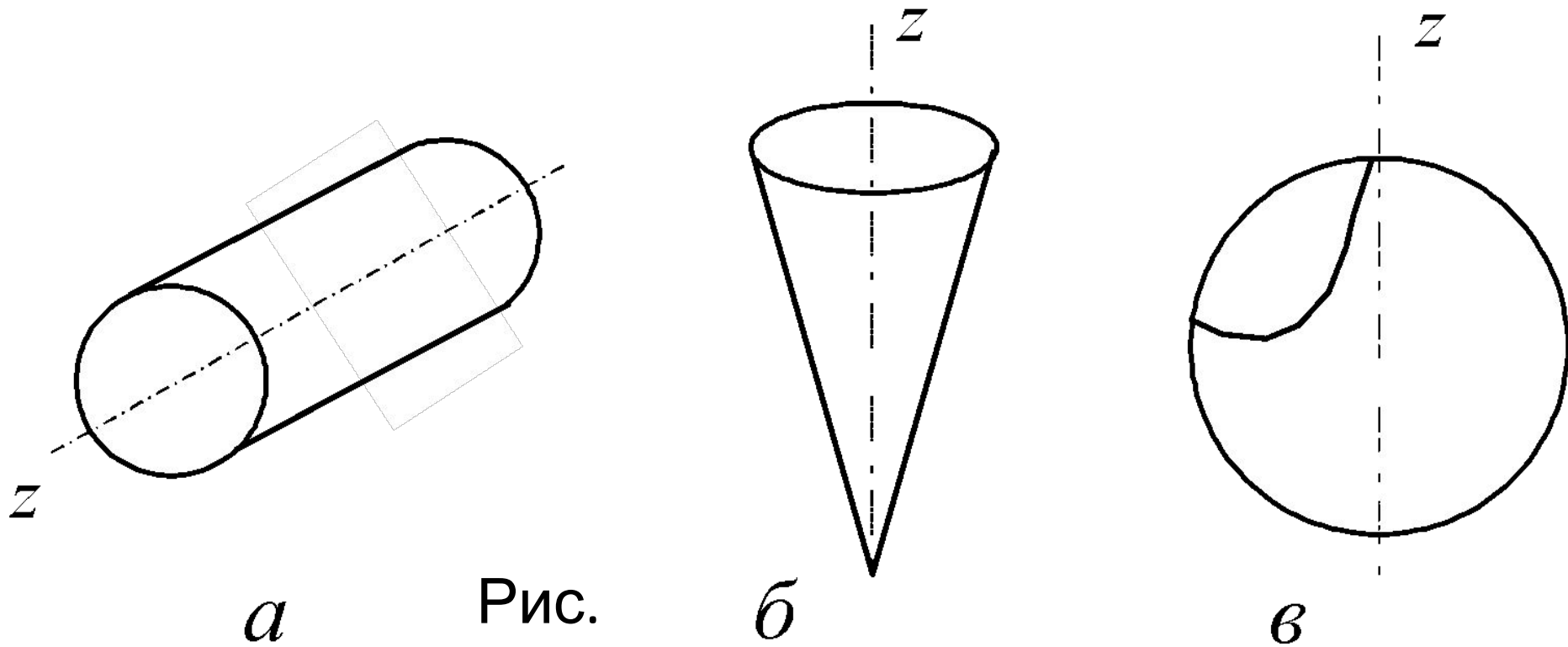


Рис.
1

Мы будем придерживаться так называемой безмоментной теории оболочек, т.е. полагать, что нормальные напряжения по толщине оболочки распределяются равномерно и изгибающие моменты отсутствуют.

Условия существования безмоментного напряженного состояния следующие:

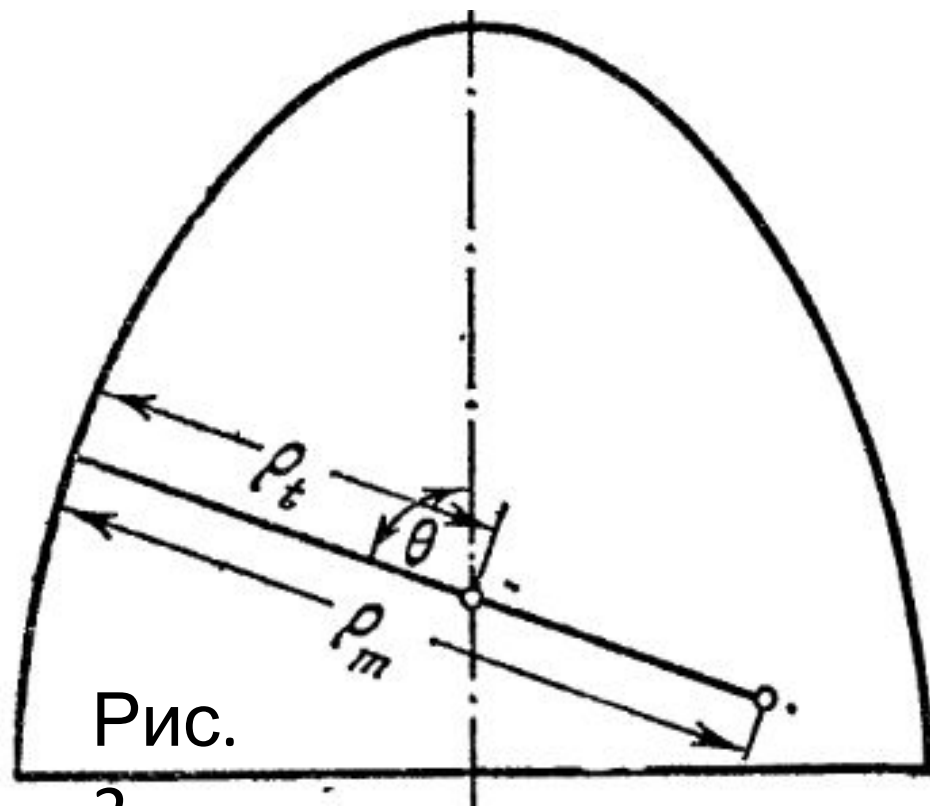
- 1) срединная поверхность оболочки должна быть достаточно гладкой, т.е. чтобы радиус кривизны резко не изменялся и нигде не обращался в нуль;
- 2) нагрузки, действующие на оболочку, также должны быть достаточно гладкими и не должно быть сосредоточенных сил;
- 3) условия закрепления краев оболочки должны быть такими, чтобы по ним не возникали изгибающие моменты и поперечные силы.

Безмоментное напряженное состояние чрезвычайно выгодно, так как приводит к равномерному, т.е. очень выгодному, распределению напряжений и экономии материала

Уравнение Лапласа

Рассмотрим симметричную оболочку толщиной h (рис. 2). Обозначим через ρ_m радиус кривизны дуги меридиана срединной поверхности (рис 2), а через ρ_t — второй главный радиус, т. е. радиус кривизны нормального сечения, перпендикулярного дуге меридиана.

Этот радиус равен отрезку нормали, заключенному между срединной поверхностью и осью симметрии (рис. 2).



ρ_m и ρ_t являются в общем случае функцией угла Θ — угла между нормалью и осью симметрии.

Двумя парами меридиональных и нормальных конических сечений (рис. 3) выделим из оболочки элемент $ds_1 ds_2$, представленный на рис. 4.

Будем считать, что на гранях элемента возникают напряжения σ_m и σ_t . Первое будем называть *меридиональным* напряжением. Вектор этого напряжения направлен по дуге меридиана.

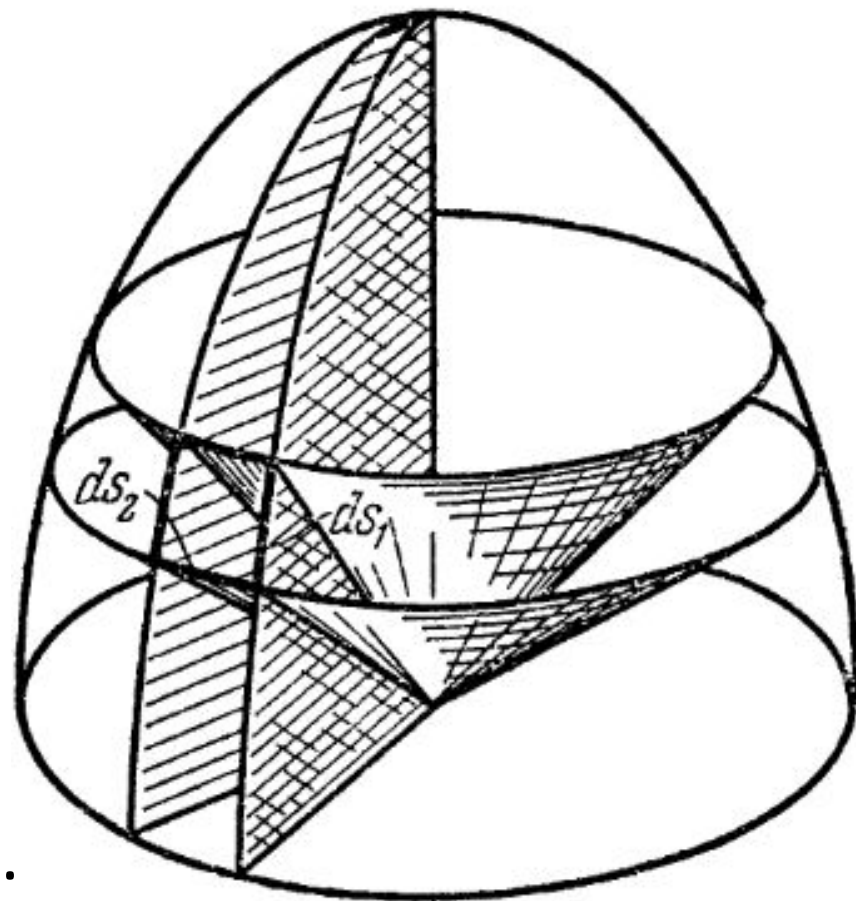


Рис.

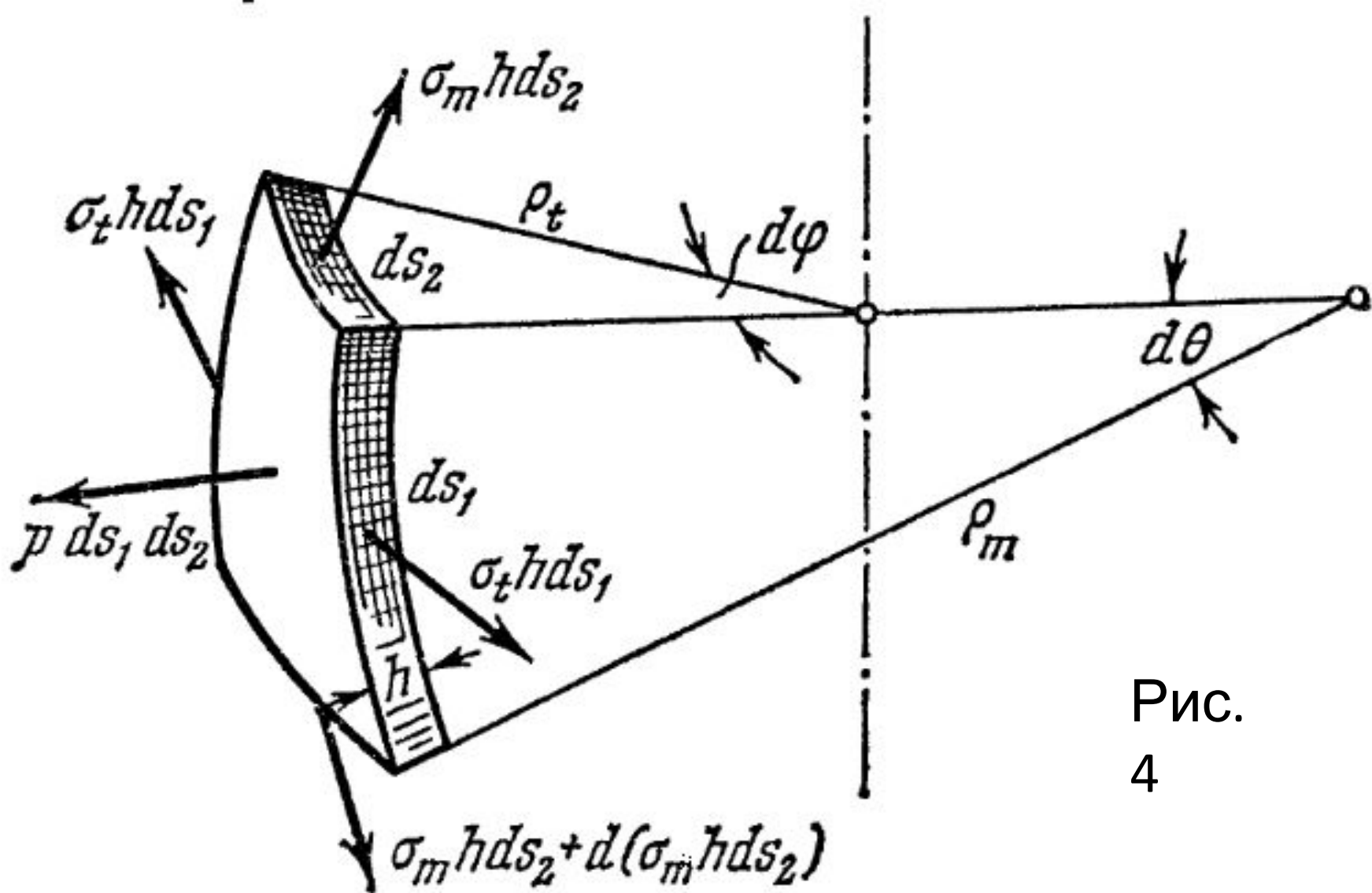


Рис.
4

Второе напряжение σ_t называется *окружным* напряжением.

Нагрузку, действующую на оболочку, будем считать осесимметричной, т.е. постоянной в пределах одной параллели, и нормальной к срединной поверхности оболочки. Такой, например, является гидростатическая нагрузка. Интенсивность нагрузки (нагрузка, приходящаяся на единицу площади) – p . Исследуем равновесие малого элемента (рис. 4). Ввиду малости углов положим

$$\sin\left(\frac{d\theta}{2}\right) \approx \frac{d\theta}{2}; \quad \sin\left(\frac{d\varphi}{2}\right) \approx \frac{d\varphi}{2}.$$

Спроектируем силы, действующие на элемент, на направление нормали к выделенному элементу (рис.4):

$$-2\sigma_m ds_2 h \frac{d\theta}{2} - 2\sigma_t ds_1 h \frac{d\varphi}{2} + p ds_1 ds_2 = 0.$$

Учтем,
что

$$d\theta = \frac{ds_1}{\rho_m}; \quad d\varphi = \frac{ds_2}{\rho_t},$$

тогда
получим

$$\frac{\sigma_m}{\rho_m} + \frac{\sigma_t}{\rho_t} = \frac{p}{h} \quad (1)$$

Выражение (1) есть **уравнение Лапласа**. Оно содержит две неизвестные: меридиональное и окружное напряжения. Второе уравнение мы получим, рассматривая равновесие части оболочки, отсеченной по той параллели, где мы ищем напряжения (рис.5). Пусть P — равнодействующая внешней нагрузки, приложенной к отсеченной части оболочки.

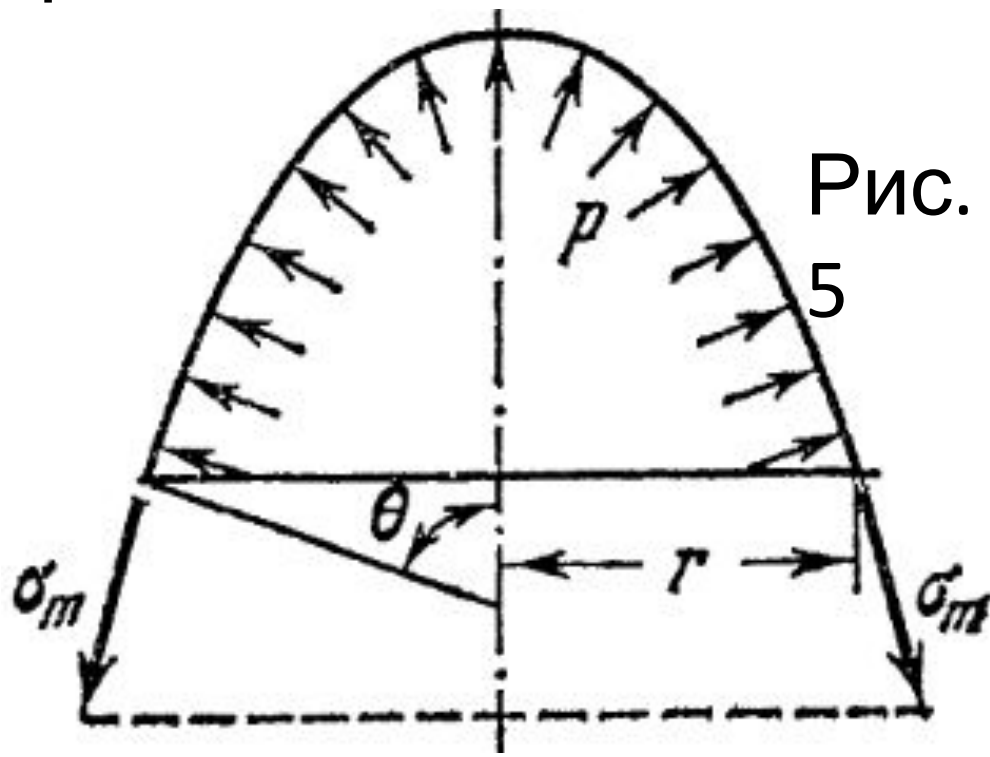


Рис.
5

В силу осевой симметрии она направлена по оси симметрии. Проецируя силы, действующие на отсеченную часть, на ось симметрии получим

$$\sigma_m \cdot 2\pi r h \sin \theta = P \quad (2).$$

Отсюда определяется меридиональное напряжение σ_m . Таким образом, по безмоментной теории напряжения σ_m и σ_t в оболочке определяются из уравнений равновесия.

Третье главное напряжение, напряжение надавливания **между** слоями оболочки, предполагается малым, и напряженное состояние оболочки считается двухосным. Действительно, **наибольшее радиальное напряжение** по абсолютной величине равно нормальному давлению p , в то время как σ_m и σ_t согласно уравнению Лапласа имеют величину порядка $p r_m / h$ или $p r_t / h$.
Прежде чем перейти к конкретным примерам расчета по безмоментной теории, рассмотрим две следующие теоремы.

Теорема 1. Если на какую-либо поверхность действует равномерно распределенное давление, то, независимо от формы поверхности, проекция равнодействующей сил давления на заданную ось равна произведению давления p на площадь проекции поверхности на плоскость, перпендикулярную заданной оси.

Положим, задана поверхность F (рис.6), на которую действует равномерно распределенное давление p . Требуется определить проекцию на ось x равнодействующей сил давления.

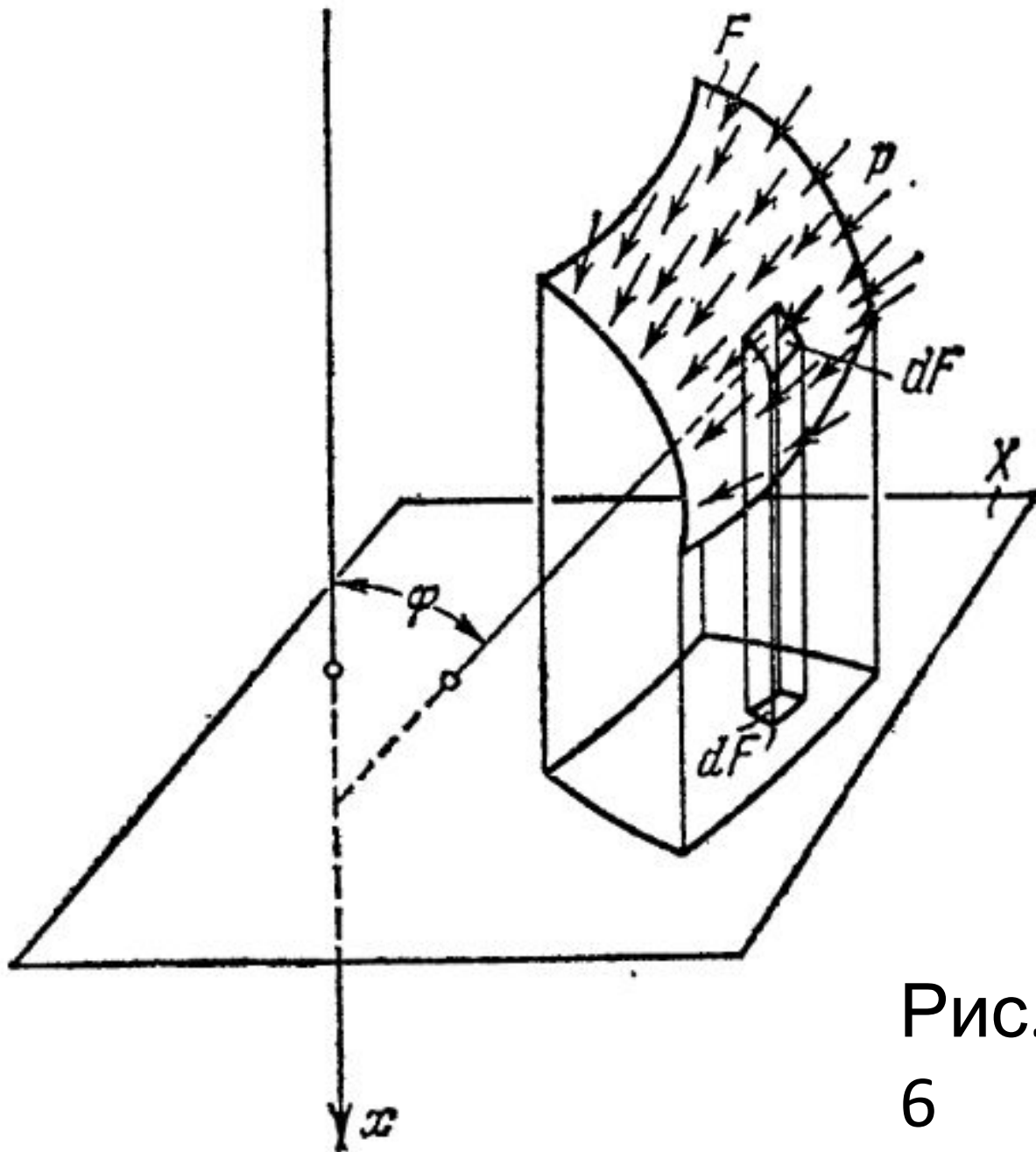


Рис.
6

Эта проекция P_x будет, очевидно, равна

$$P_x = \int_F p \cdot \cos \varphi \cdot dF,$$

где φ - угол между нормалью к поверхности и осью x . Площадь проекции элемента dF на плоскость X , перпендикулярную оси x , равна $dF' = dF \cos \varphi$. Следовательно,

$$P_x = p \int_F dF' = pF'$$

Таким образом, для того чтобы определить проекцию равнодействующей сил давления на ось x , нужно предварительно спроецировать поверхность на плоскость X , а затем умножить давление на площадь этой проекции, что и требовалось доказать.

Т е о р е м а 2. Если на какую-либо поверхность действует давление жидкости (рис.7), то вертикальная составляющая сил давления равна весу жидкости в объеме, расположенном над поверхностью.

Вертикальная составляющая сил давления для площадки dF , согласно первой теореме, равна произведению давления, действующего на эту площадку, на проекцию площадки на горизонтальную плоскость, т. е. $p dF'$. Так как $p = \gamma x$, где γ — удельный вес жидкости, то вертикальная сила, действующая на площадку dF , равна $\gamma x dF'$.

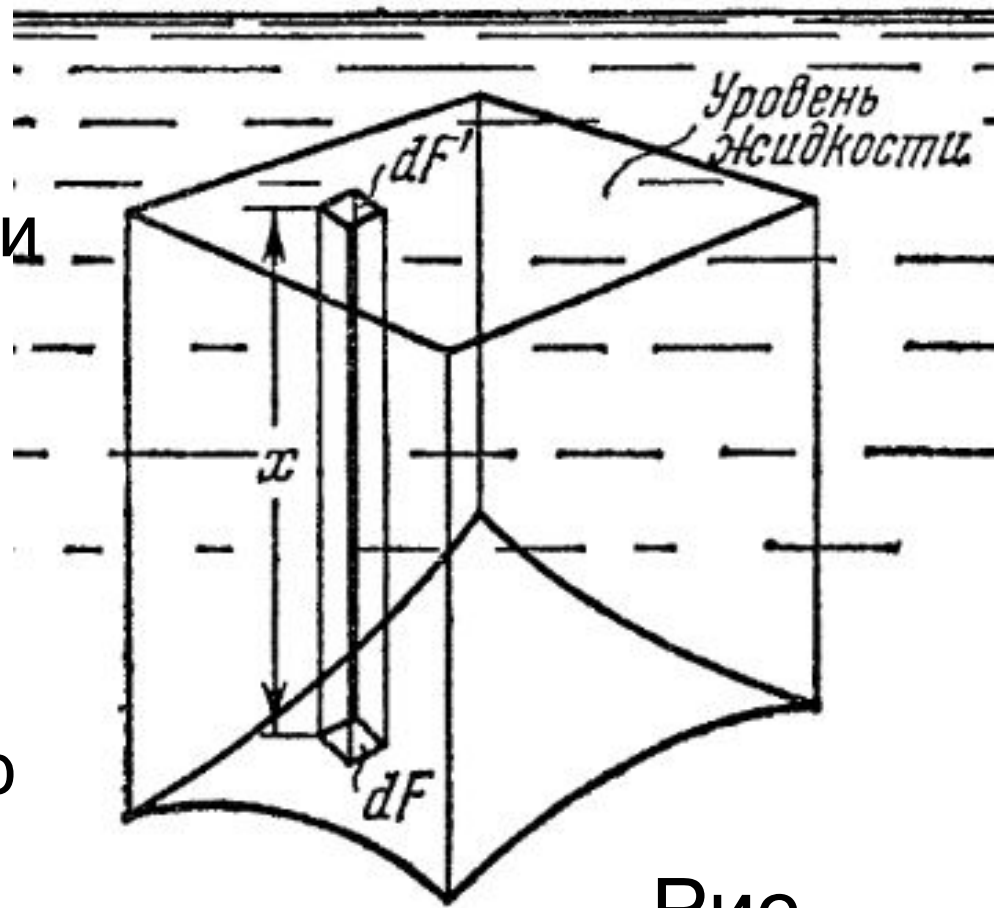


Рис.
7

Но $x dF'$ — объем элементарной призмы, расположенной над площадкой dF .
Суммарная искомая сила будет, следовательно, равна весу жидкости в объеме, расположенном над поверхностью F .

Очевидно, что найденная сила не зависит от формы сосуда. Так, во всех трех случаях, представленных на рис. 8, сила, приходящаяся на дно сосуда, будет одной и той же, равной весу жидкости в объеме цилиндра $ABCD$.

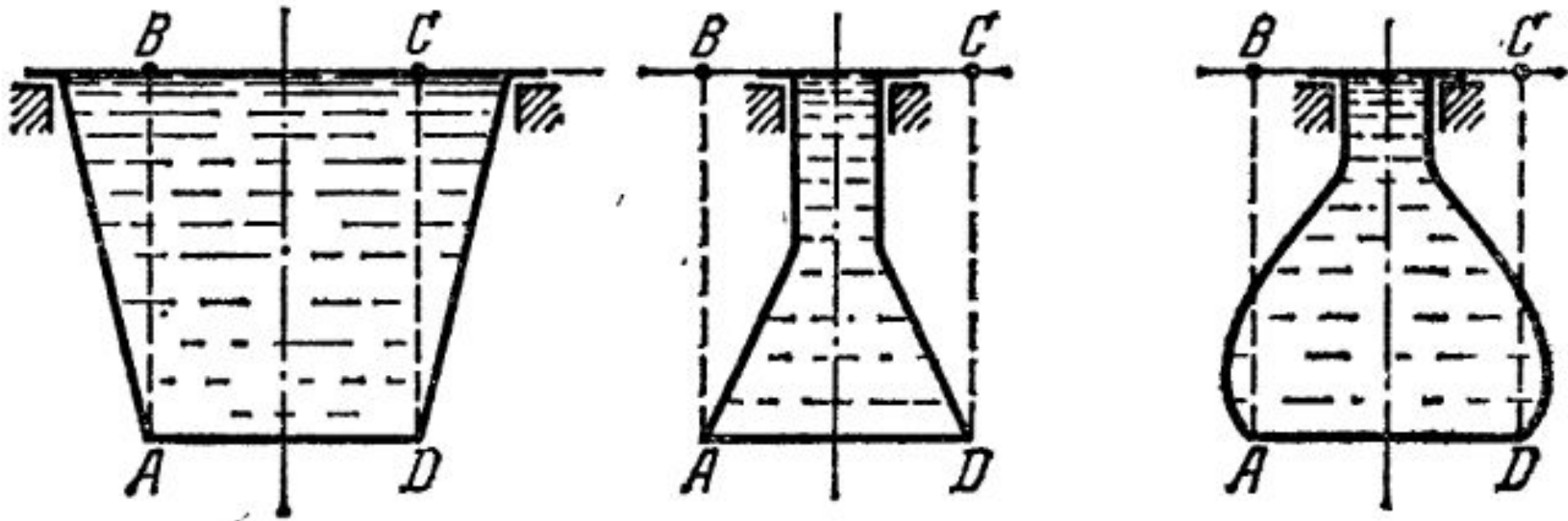


Рис.
8

**Пример
ы**