



Федеральное государственное автономное
образовательное учреждение
высшего профессионального образования
«СИБИРСКИЙ ФЕДЕРАЛЬНЫЙ УНИВЕРСИТЕТ»

Политехнический институт
Транспортные и технологические машины
кафедра

Прицеп категории O2 с опускаемой платформой.

Студент СФУ ПИ:
Бобела С.Н

Научный руководитель:
Зеер В.А.

Красноярск
2019



Актуальность и цели предлагаемого технического решения

В настоящее время широко применяются во всех транспортных отраслях прицепы в классическом исполнении - подрессоренная грузовая платформа с одним или несколькими мостами, соединяющаяся с тягачом дышлом. Такое транспортное средство простое в изготовлении, но не позволяет разгружать грузы без дополнительных средств (крана, людей). Поэтому создание прицепов, позволяющих значительно уменьшить время и трудозатраты на их погрузку-разгрузку является актуальным. Например, для погрузки мини погрузчика ВОВСАТ на прицеп необходимы либо трапы для самостоятельного заезда погрузчика на прицеп, при этом велик риск соскальзывания погрузчика с трапа, либо машина с манипулятором, что делает этот процесс достаточно дорогим, трудозатратным и занимает много времени.

Исходя из данной проблемы, целью дипломного проекта стало проектирование одноосного прицепа, обладающего функцией быстрой разгрузки-погрузки без использования сложных агрегатов и устройств.



Задачи проекта:

- проанализировать существующие аналоги прицепов;
- разработать общую концепцию работы механизмов прицепа;
- подобрать масса-габаритные параметры прицепа под определенный тягач;
- спроектировать механизм разгрузки-погрузки и проанализировать возможность его использования;
- спроектировать подвеску прицепа в соответствии с требованиями, предъявляемыми к плавности хода прицепов;
- рассчитать основные элементы подвески и механизма погрузки-разгрузки на прочность;
- разработать технологию изготовления отдельной детали;
- рассчитать затраты на конструкторскую работу и эффективность принятого конструктивного решения;

Аналоги прицепов

Тип прицеп	Прицеп самосвального типа с шарнирным соединением дышла с рамой прицепа	Приседающий прицеп с подрамником	Прицеп с изменяющимся уровнем пола, по средствам механического привода.
Фото прицепа			
Функции	<p>Обладает функцией наклона грузовой платформы к опорной поверхности, для дальнейшего выкатывания или закатывания груза. Наклон осуществляется за счёт шарнирного соединения дышла с рамой прицепа, контроль наклона платформы осуществляется за счёт тросовой лебедки.</p>	<p>Обладает функцией наклона грузовой платформы относительно опорной поверхности, наклон осуществляется за счёт разъёмного соединения рамы прицепа и подрамника к которому монтируется ходовая часть прицепа, контроль опускания осуществляется тросовой лебедкой.</p>	<p>Обладает функцией изменения уровня пола и возможностью полного опускания грузовой платформы на опорную поверхность. Пол данного прицепа шарнирно связан через рычаги с подвижными и неподвижными опорами, подвижные опоры приводятся в движение валом-шестерней, цепью и редуктором, при перемещении опоры рычаги поднимают или опускают пол прицепа.</p>
Недостатки	<p>Большой угол наклона грузовой платформы относительно опорной поверхности. Низкая надёжность тросовой лебедки, неисправность которой может привести к невыполнению функции прицепа по облегчению погрузки-разгрузки.</p>	<p>Обеспечивает выполнение указанной функцию лишь при малом клиренсе прицепа. Большой угол наклона платформы относительно опорной поверхности. Низкая надёжность тросовой лебедки, неисправность которой может привести к невыполнению функции прицепа.</p>	<p>Сложность конструкции. Низкая надёжность механического привода. Увеличение клиренса прицепа приводит к снижению прочности грузовой платформы прицепа, так как увеличивается длина рычагов соединяющих пол прицепа с рамой.</p>



Проанализированы существующие аналоги проектируемого прицепа, выявлен их основной недостаток - невозможность погрузки-разгрузки прицепа без использования дополнительных машин, механизмов, агрегатов. Опираясь на это сформулирована концепция конструктивного устройства прицепа, которая позволяет реализовать погрузку-разгрузку прицепа за счёт устройства подвески прицепа и силы тяги тягача

Цель- повышение эффективности перевозки в соответствии с требованиями спортивного подразделения СФУ

Задачи- разработка прицепа для перевозки техники с функцией удобной погрузки и разгрузки без помощи вспомогательной техники и сил людей. Подготовка необходимых чертежей и расчетов узлов прицепа, необходимых для его изготовления и эксплуатации



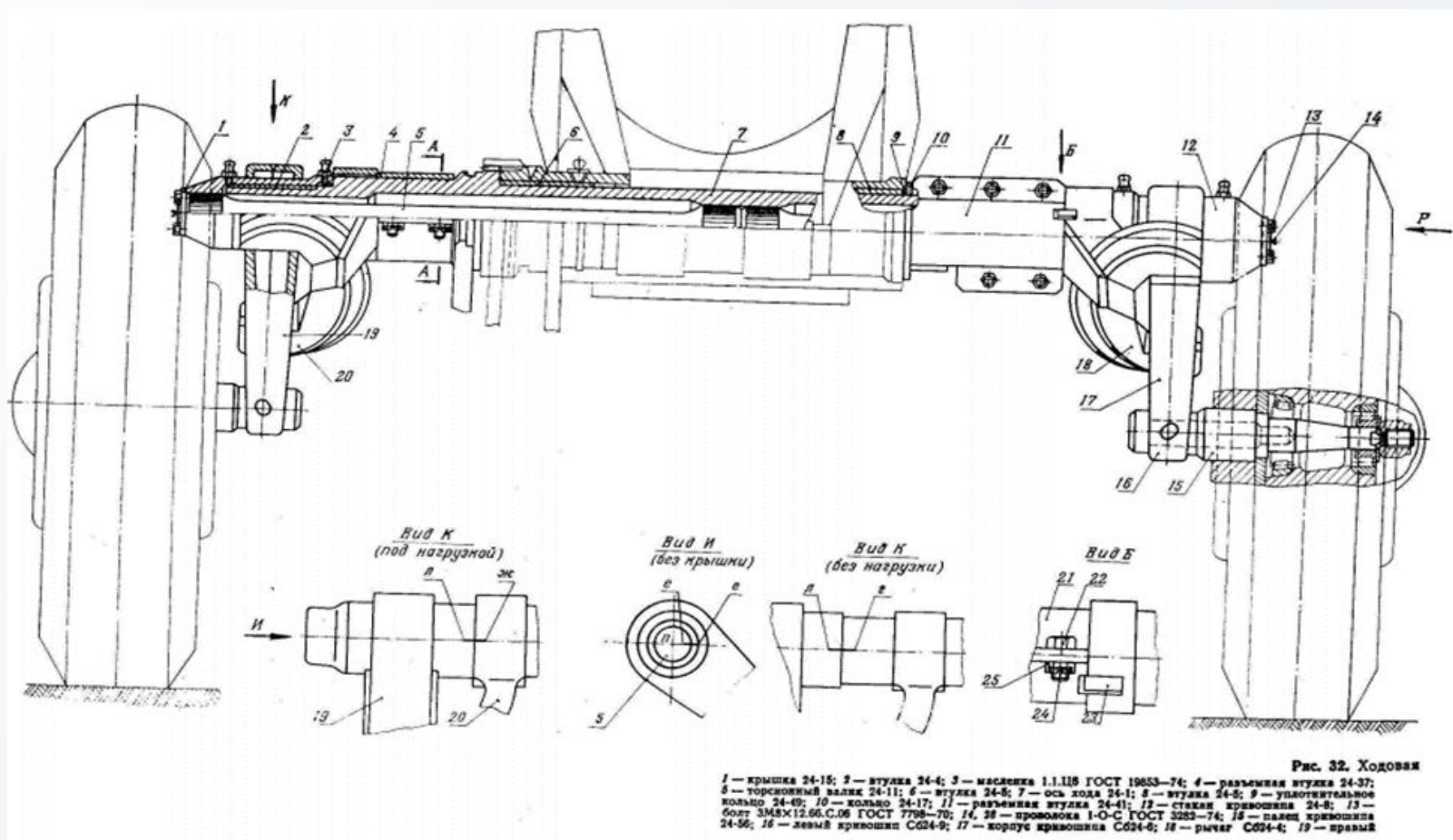
Учитывая все недостатки имеющихся аналогов в концепцию прицепа легли следующие механизмы:

1. Механизм опускания платформы.
2. Шарнирный механизм соединения дышла и рамы прицепа.
3. Механизм подъёма платформы в транспортное положение.
4. Механизм разгрузки-выгрузки груза.

В основу данного механизма легло устройство ходовой части гаубицы Д-30

Техническое решение

В гаубице Д-30 используется ходовая часть торсионного типа, торсионы которой, наружными концами, по средствам шлицевого соединения, связаны с кривошипами колес, а внутренними концами с осью хода.





В походном положении ось хода жестко закреплена относительно основания гаубицы с помощью шлицевой подвижной муфты, тем самым обеспечивая работу подвески. В боевом положении колеса гаубицы вывешиваются в воздухе с помощью домкрата, а подвижная шлицевая муфта выводится из зацепления с основанием гаубицы тем самым разгружая торсионы и позволяет свободно вращать ось хода с монтирующимися на ней кривошипам и колесами относительно гаубицы.

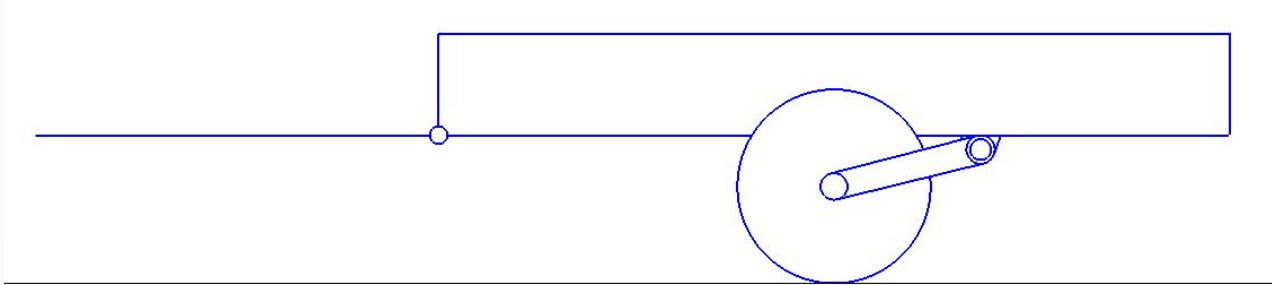


Рисунок 1.8 – Фото гаубицы Д-30 в походном положении

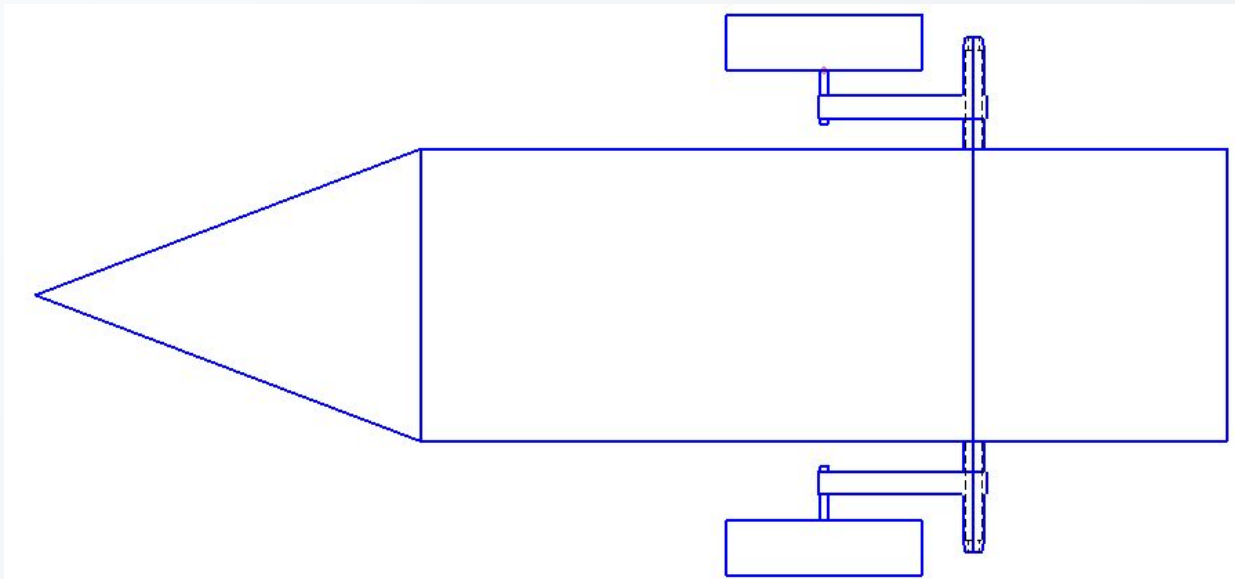


Рисунок 1.9 – Фото гаубицы Д-30 в боевом положении

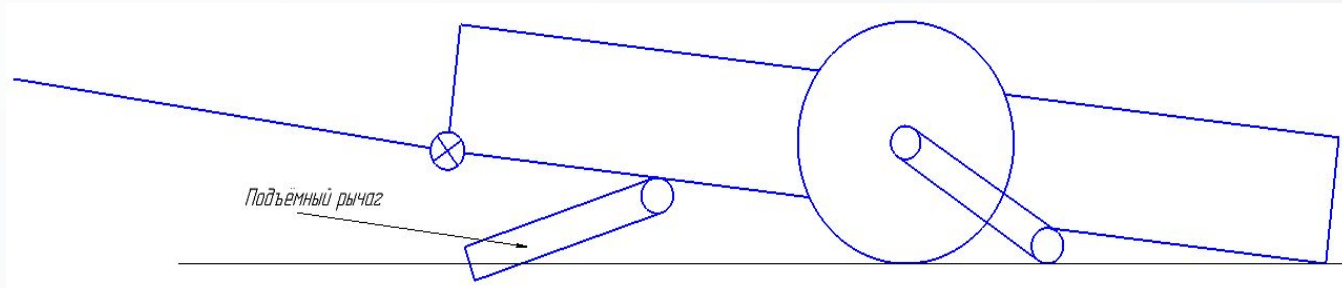
Схема предлагаемого прицепа в разных положениях



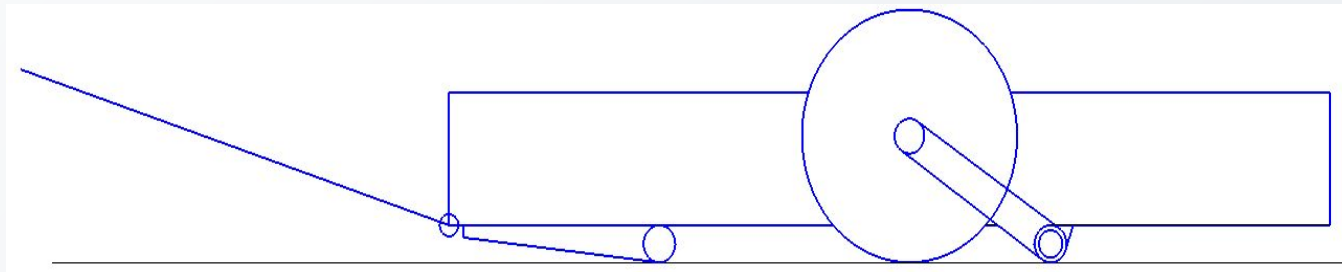
а) транспортное положение вид сбоку



б) транспортное положение вид сверху



в) промежуточное положение вид сбоку



г) погрузочное положение



Выводы:

1. Был проведен анализ существующих аналогов прицепов
2. Было предложено техническое решение для разработки подвески прицепа
3. Спроектирована подвеска прицепа, произведены расчеты на прочность и изготовление

Спасибо за внимание!



Список использованных источников:

1. Вахламов В.К. Автомобили: Конструкция и элементы расчёта: учебник для студ. Высш. Учеб. Заведений – М:Академия,2006.-480 с.
2. Автомобиль многоцелевого назначения ПАО «Арзамасский машиностроительный завод» [сайт] – Арзмас, 2017. – Режим доступа: <http://www.amz.ru>
4. ГОСТ 41.13 – 2007 Единообразные предписания, касающиеся транспортных средств категории М, N и O в отношении торможения. Введ. – 01.01.2009. – Москва : Стандаринформ, 2009. – 347 с.
5. Конструирование и расчет автомобиля: Учебник для студентов вузов, обучающихся по специальности «Автомобили и тракторы»/П.П. Лукин, Г.А. Гаспарянц, В.Ф. Родионов. – М.: Машиностроение, 1984. – 376 с.
6. ГОСТ Р 52051-2003 Механически транспортные средства и прицепы. Классификация и определения. Введ. – 01.01.2004. – Москва : Стандаринформ, 2004. – 32 с.
8. ГОСТ 52051-2004 Прицепы и полуприцепы автомобильные. Общие технические требования. Введ. – 01.01.2006. – Москва : Стандаринформ, 2004. – 16 с.
9. Приседающий прицеп для мототехники // ОАО «Tltrailers» [сайт]. – Санкт-Петербург, 2017. – Режим доступа: <http://www.tltrailers.ru>
10. Успенский И.Н., Мельников А.А. Проектирование подвески автомобиля. М., «Машиностроение», 1976. – 168 с.