



Федеральное государственное автономное
образовательное учреждение
высшего профессионального образования
«СИБИРСКИЙ ФЕДЕРАЛЬНЫЙ УНИВЕРСИТЕТ»

Политехнический институт
Транспортные и технологические машины
кафедра

Малогобаритная тяговая машина с разработкой несущей системы.

Студент СФУ ПИ:
Тоночаков Е.В

Научный руководитель:
канд. тех. наук Зеер В.А.

Красноярск
2019



Актуальность и цели предлагаемого технического решения

Актуальность данной темы заключается в том что в настоящее время существует много различных механизированных устройств, позволяющих выполнять наиболее распространенные технологические операции в частном хозяйстве: бурение ям под строительство и благоустройство загородных участков; замешивание раствора; перемещение грунта; уборка снега; использование сельскохозяйственного навесного оборудования (плуг, грабли, косилка), возможность транспортировки прицепа.

Однако иметь в частном хозяйстве много техники, а также заказывать машины высокой производительности экономически нецелесообразно.

Исходя из данной проблемы, целью дипломного проекта стало повышения эффективности универсальной тяговой малогабаритной машины за счет проектирования несущей системы.

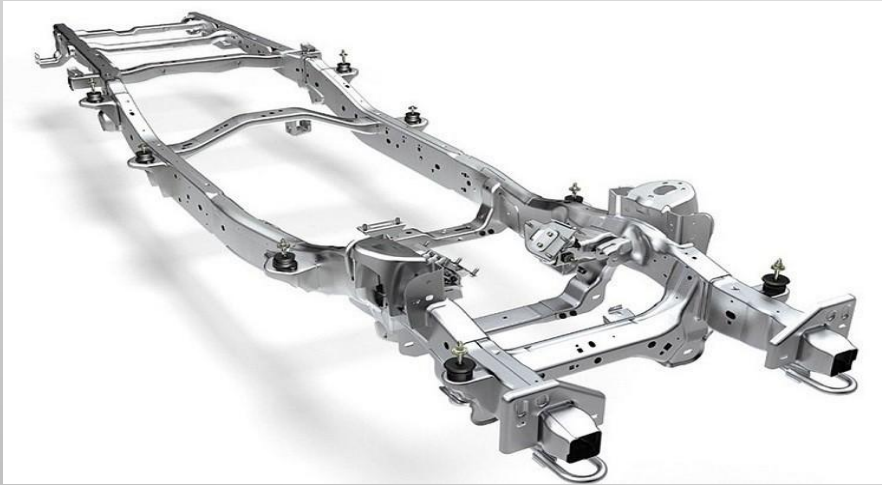


Задачи проекта:·

- проанализировать существующие производственные образцы рам;
- провести патентный поиск рам;
- использовать производственный образец или разработать собственную раму;
- произвести основные прочностные расчеты;
- рассчитать затраты на конструкторскую работу;
- создать 3D модель и чертежи.

Виды рам

Лонжеронная



а

Хребтовая



в

Шарнирно-сочлененная



б

Решетчатая



г

Рисунок 1 – Виды рам: а – лонжеронная; б – шарнирно-сочлененная; в – хребтовая; г – решетчатая

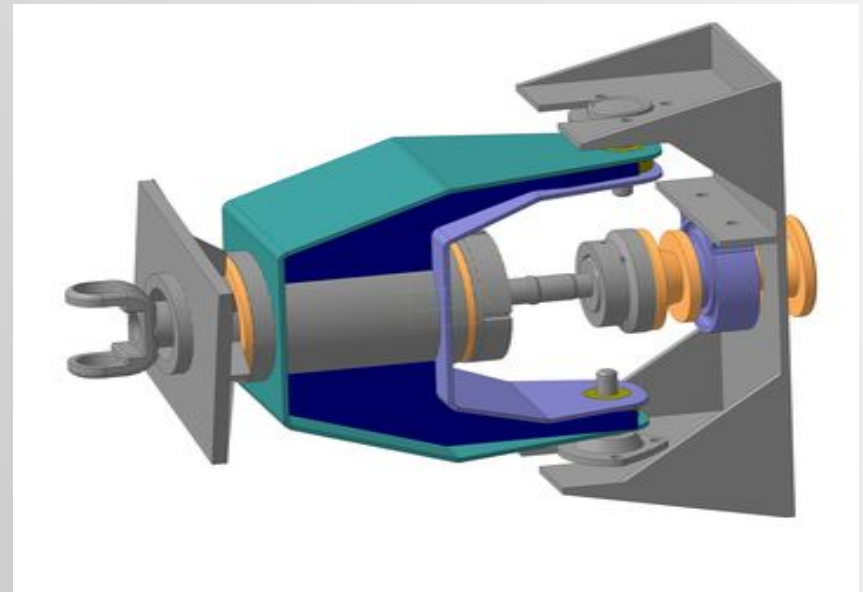
Конструктивное исполнение соединения двух полурам

Соединение с помощью крестовины



а

Соединение с помощью поворотного кулака и шаровой опоры



б

Рисунок 2 – Конструктивное исполнение соединения двух полурам: а – соединение с помощью крестовины; б – соединение с помощью поворотного кулака и шаровой опоры

Техническое решение

Необходимо разработать раму для малогабаритной тяговой машины, на которую будут крепиться все основные узлы и агрегаты. На рисунке 3 изображена модель малогабаритной тяговой машины.

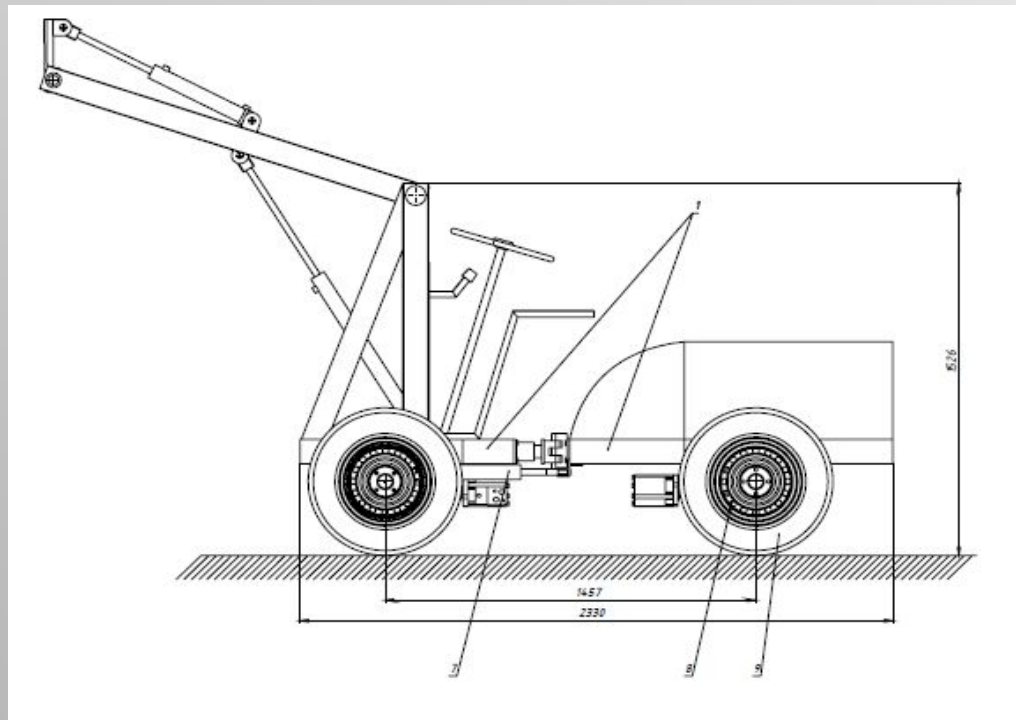


Рисунок 3- Малогабаритная тяговая машина

1 – рама; 7 – гидроцилиндр поворота; 8 диск; 9 - шина



Раму малогабаритной машины планируется изготовить из двух полурам, соединенных узлом сочления (Рисунок 4). Поворот полурам влево-вправо будет осуществляться с помощью гидроцилиндра ГЦ 50х25х400[2].

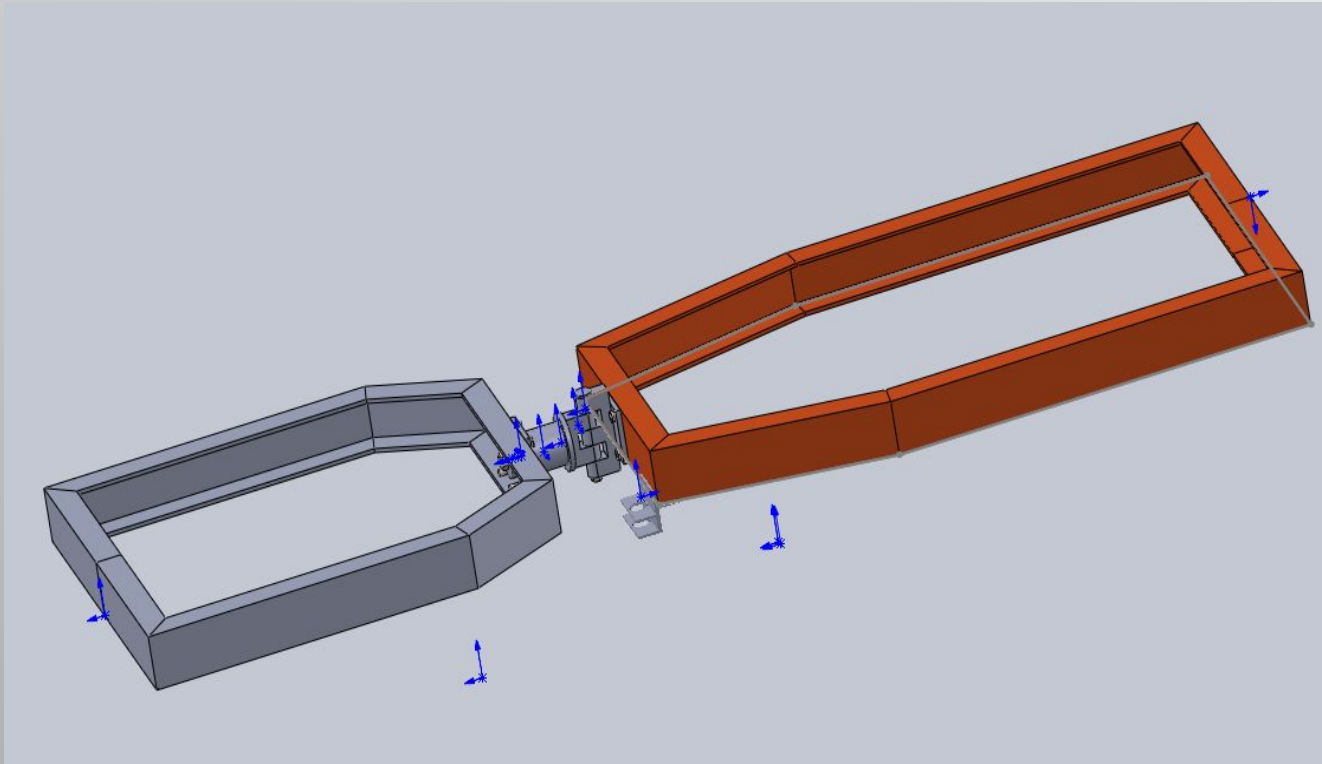
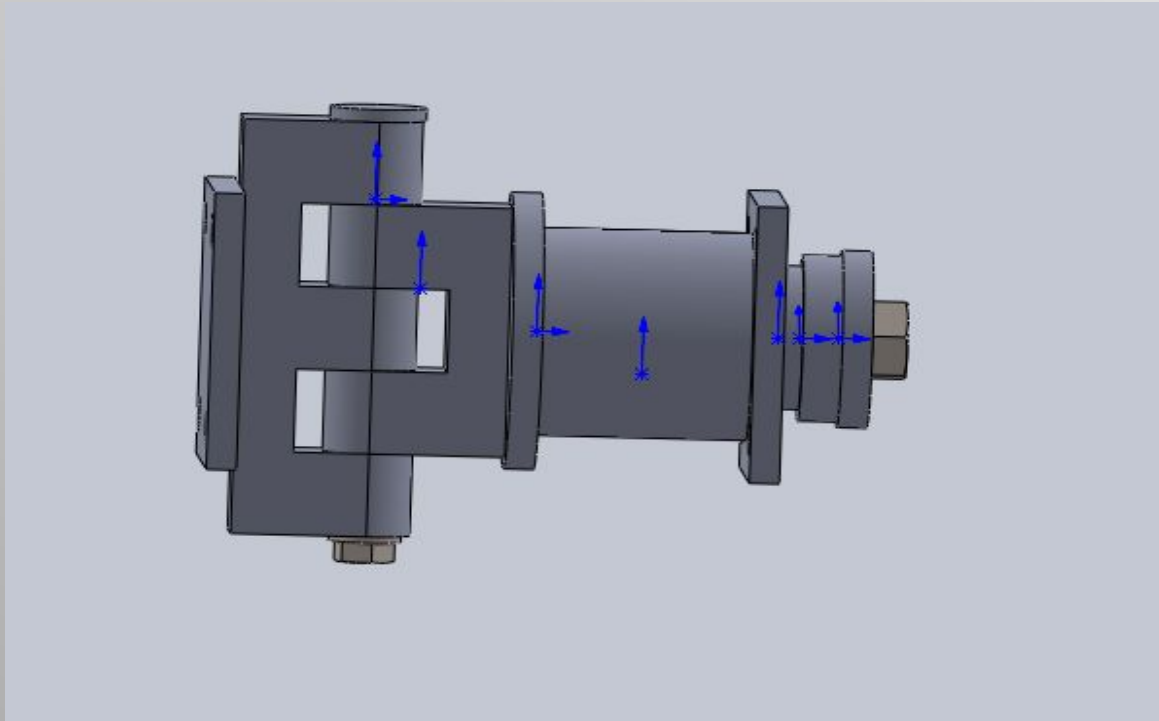


Рисунок 4 - Рама малогабаритной машины



Предлагаемая конструкция узла сочленения

3D модель узла сочленения изображена на рисунке 5.



Преимущества: данная конструкция позволит полурамам поворачиваться относительно друг друга как в горизонтальном положении, так и в вертикальном.

Рисунок 5- 3D модель узла сочленения

Устройство узла сочленения

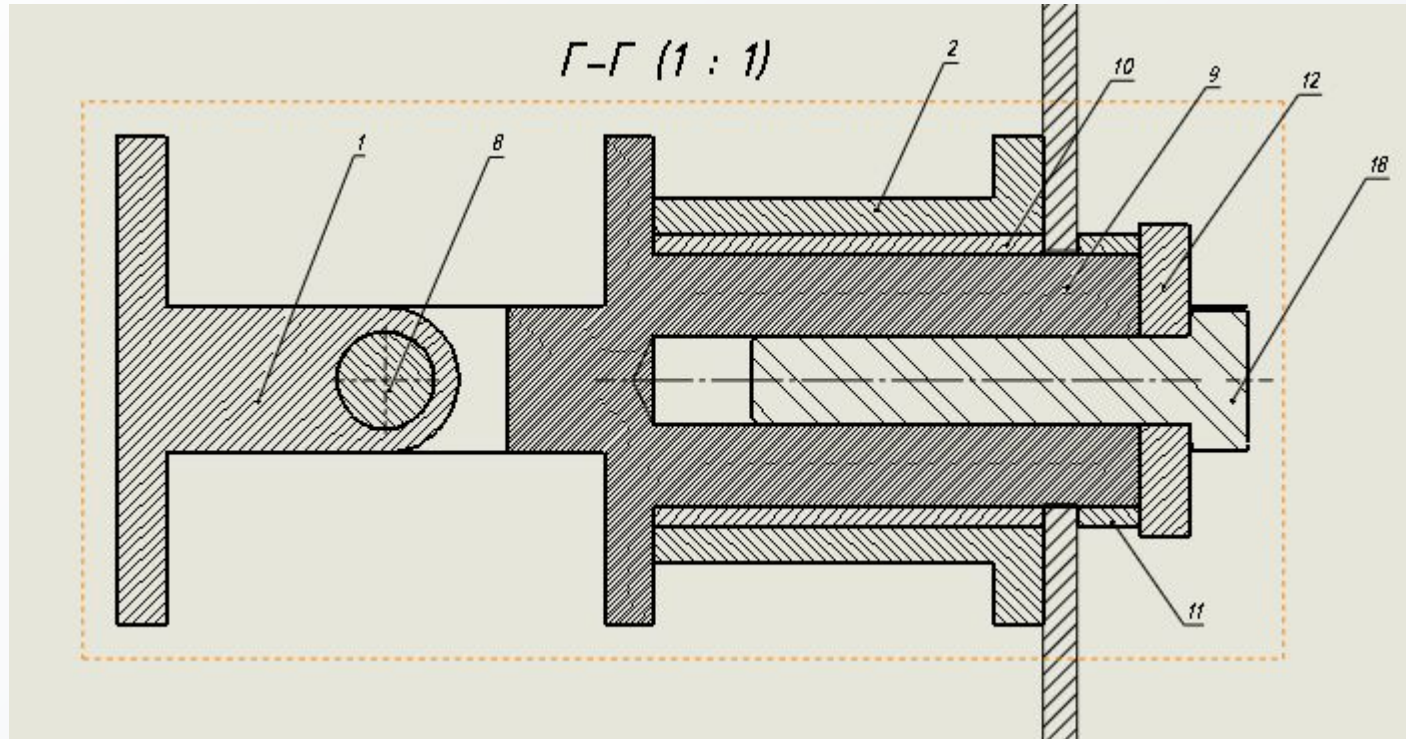


Рисунок 6- Устройство узла сочленения

1- часть узла 1, 2- крепление узла, 8- палец, 9- часть узла 2,
10- втулка, 11- опорная шайба, 12- шайба, 18- болт М18.



Выводы:

1. Был проведен анализ существующих образцов рам, вследствие чего и была выбрана шарнирно-сочлененная рама для дальнейшего рассмотрения[1].
2. Было предложено техническое решение для изготовления несущей системы.
3. Спроектирована несущая система и сама малогабаритная тяговая машина.

Спасибо за внимание!



Список литературы:

1. [Электронный ресурс] Шарнирно-сочлененные рамы. – Режим доступа:

<http://stroy-technics.ru/article/ustroistvo-traktora-kirovets-k-700>

2. Байкалов В.А. Минин В.В. Васильев С.И. Проектирование гидропривода машин. Расчет основных параметров 2001.—40 с., ил.

3. А.В. Драков, Г.С. Шпирко сопротивление материалов М., 1975г., 652стр.