

СЕЧЕНИЕ



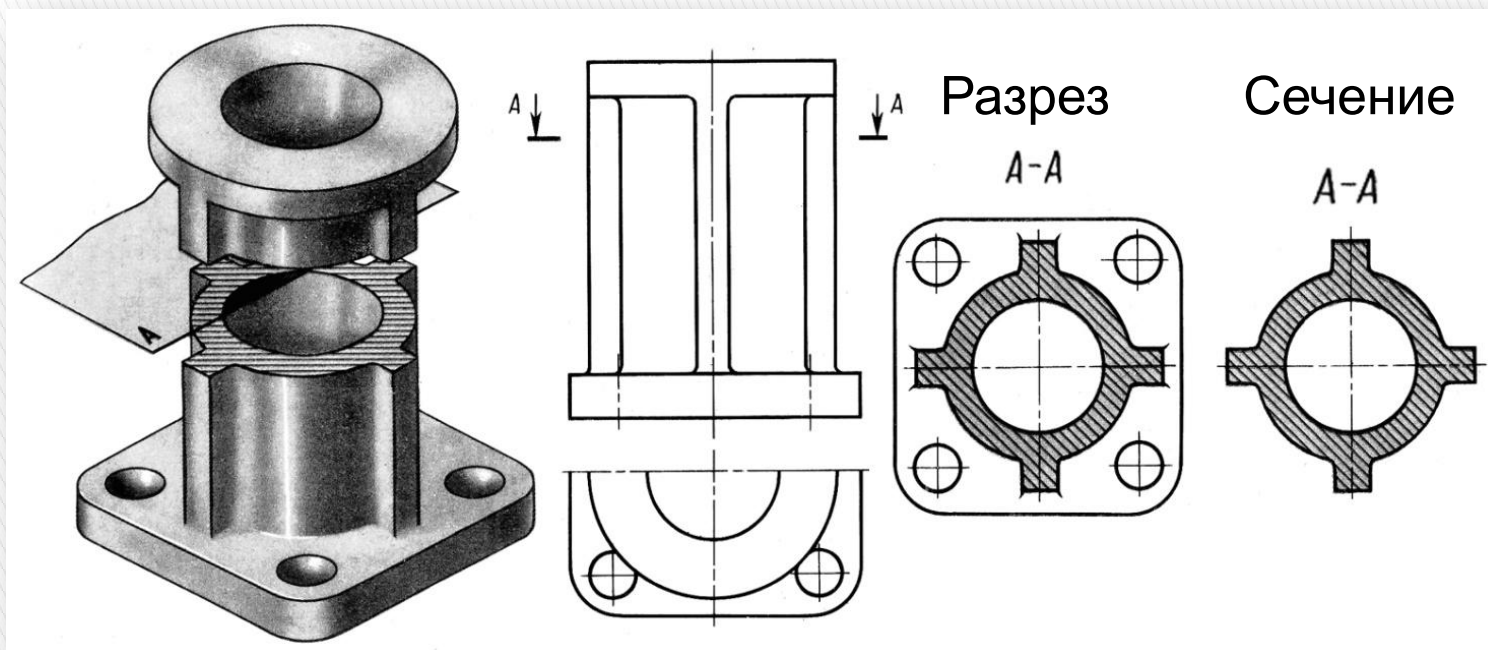


Оглавление

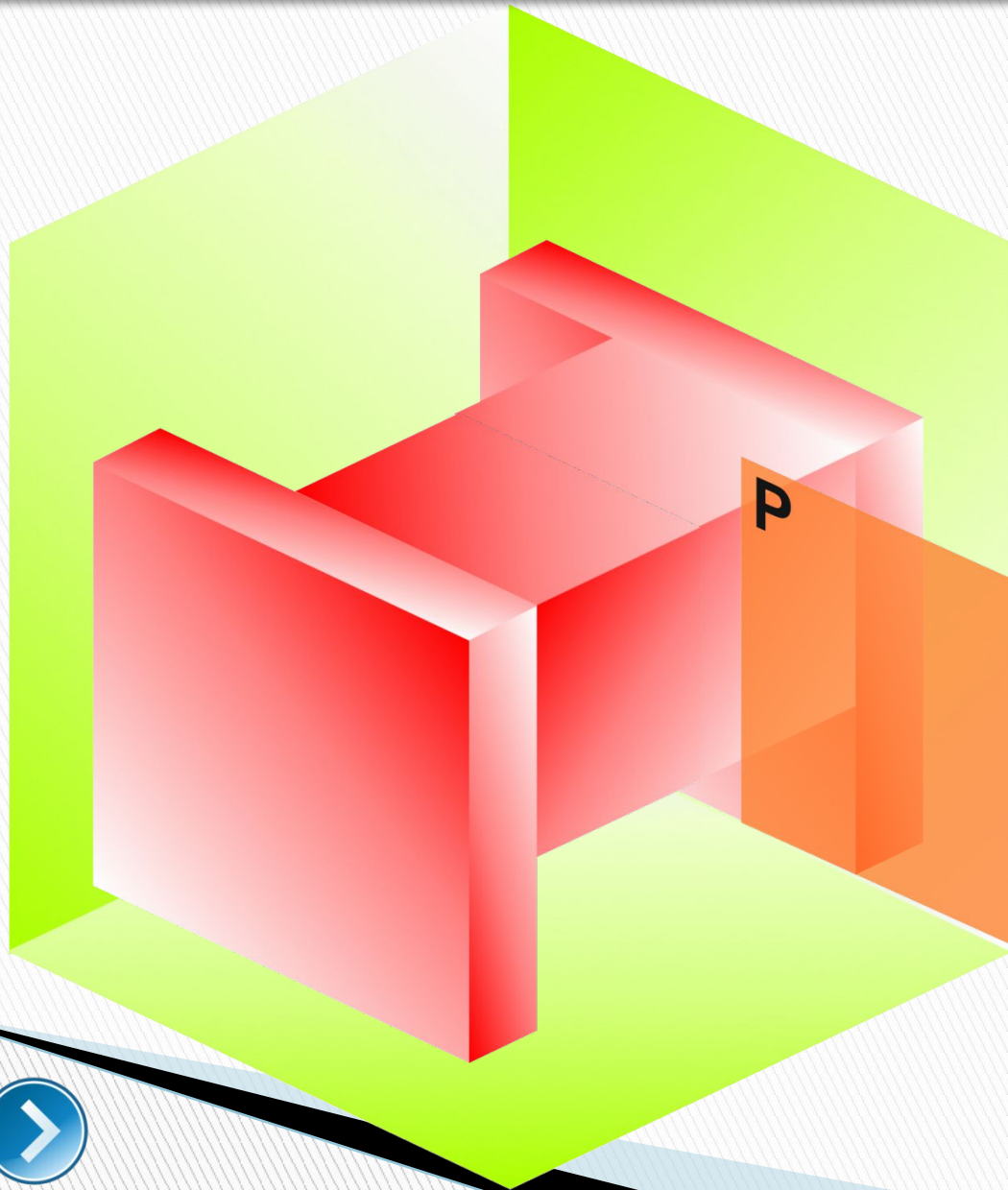
- Сечение
- Разница между разрезом и сечением
- Вынесенные сечения
- Наложенные сечения
- Правила выполнения сечений
- Графическая работа «Сечение»



Сечение – это изображение **фигуры**,
полученной при мысленном рассечении
предмета секущей плоскостью.

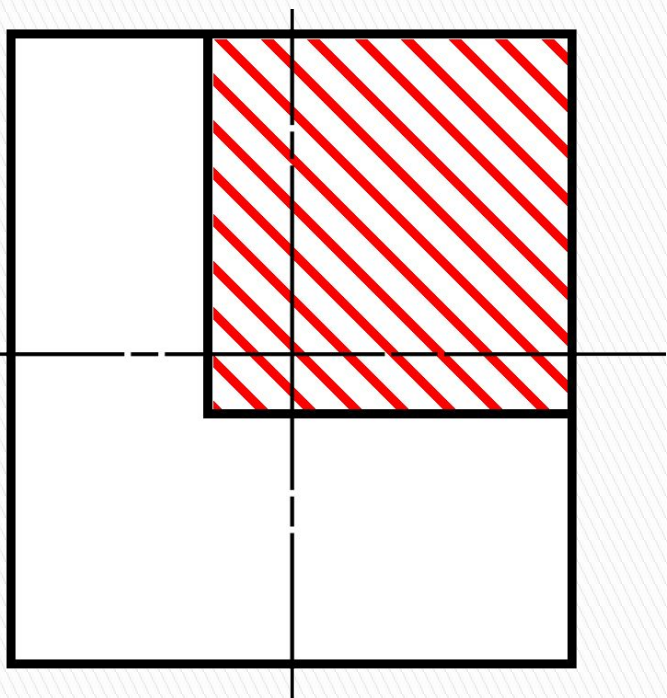


Сечение

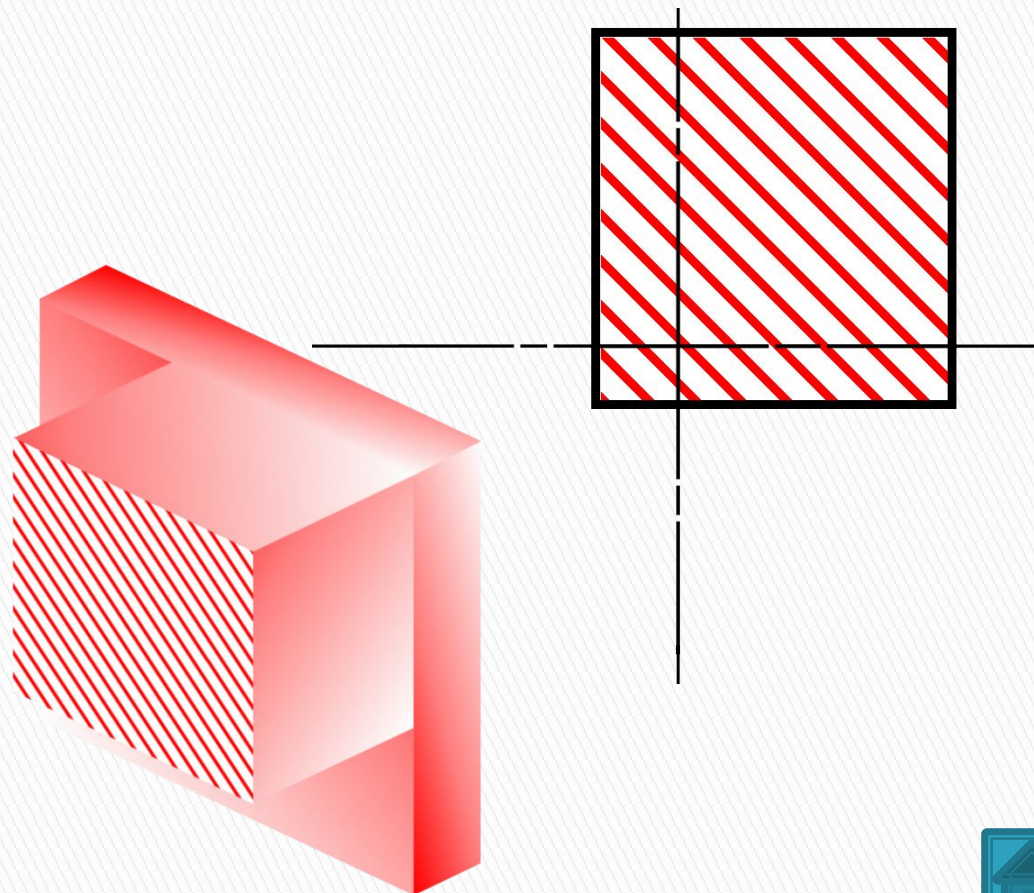


Разница между разрезом и сечением

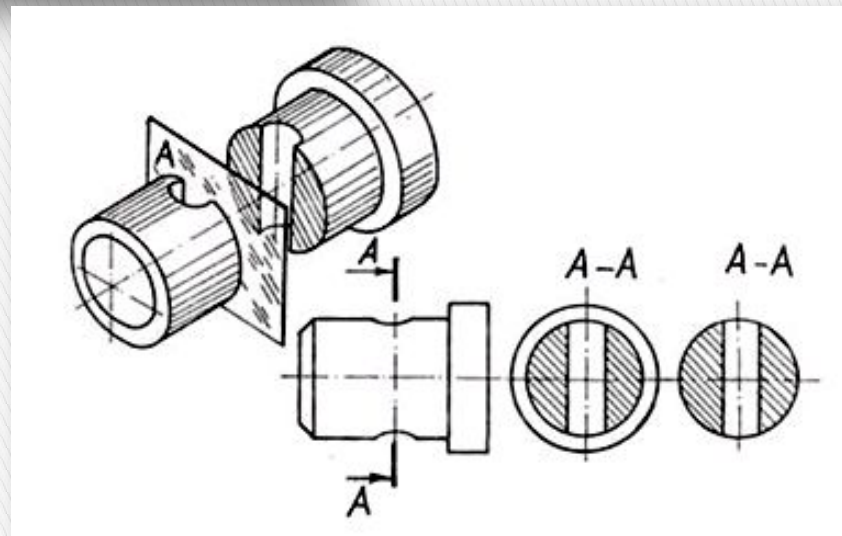
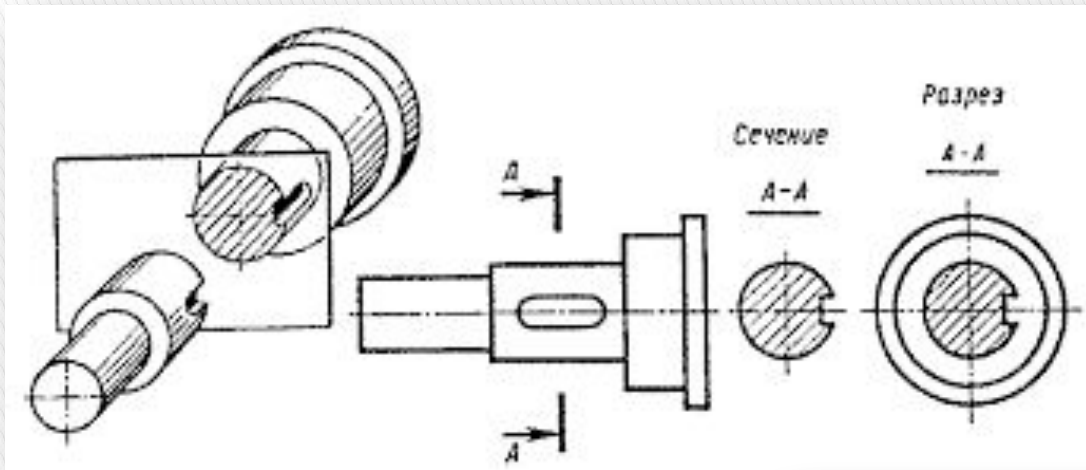
Разрез



Сечение

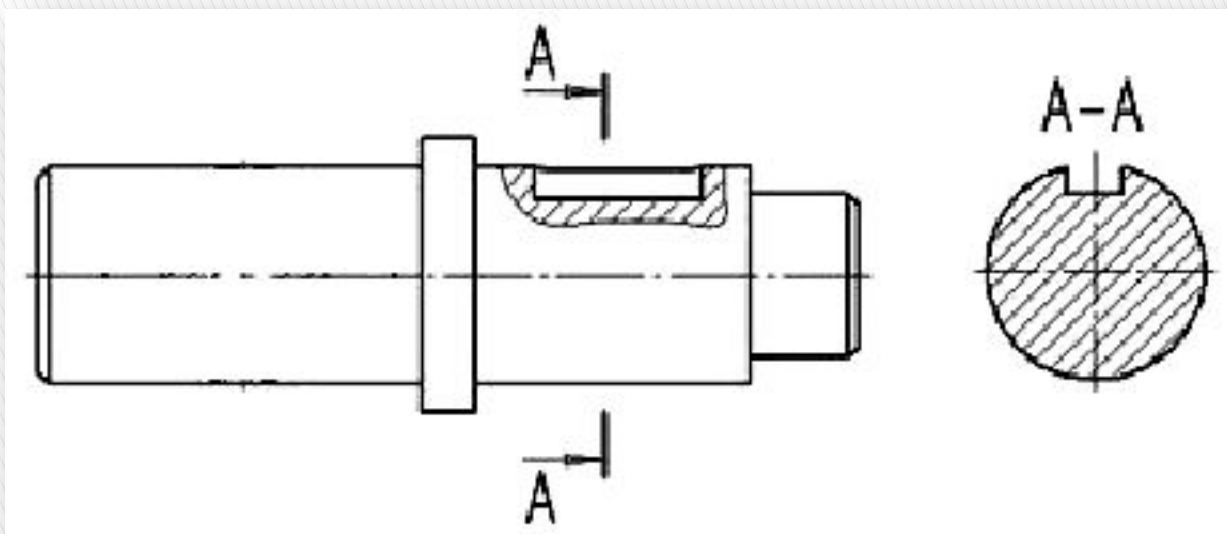


На сечениях показывается **только то, что**
расположено в секущей плоскости.



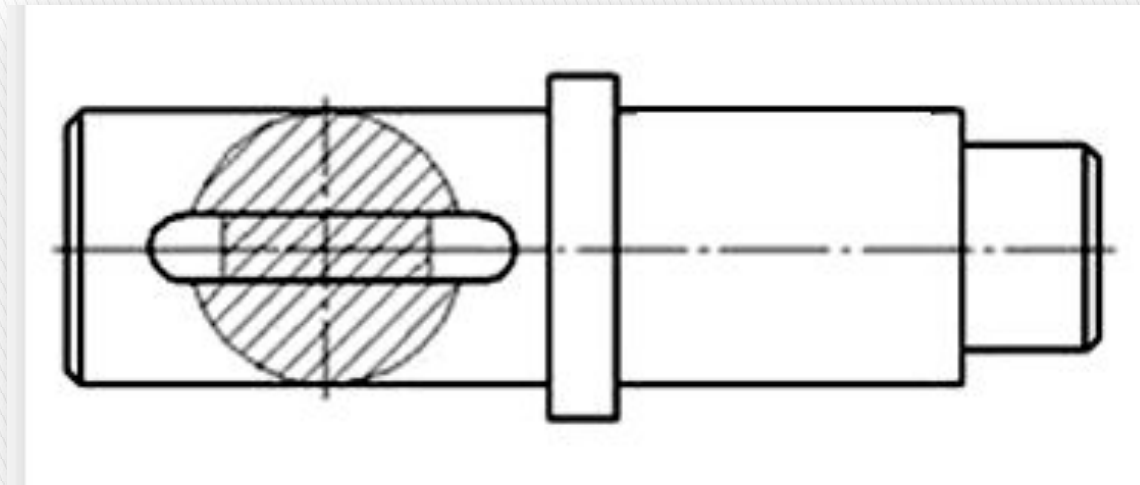
Вынесенные сечения

располагаются на свободном месте чертежа. Контур фигуры сечения выполняется толстой линией (линией видимого контура).



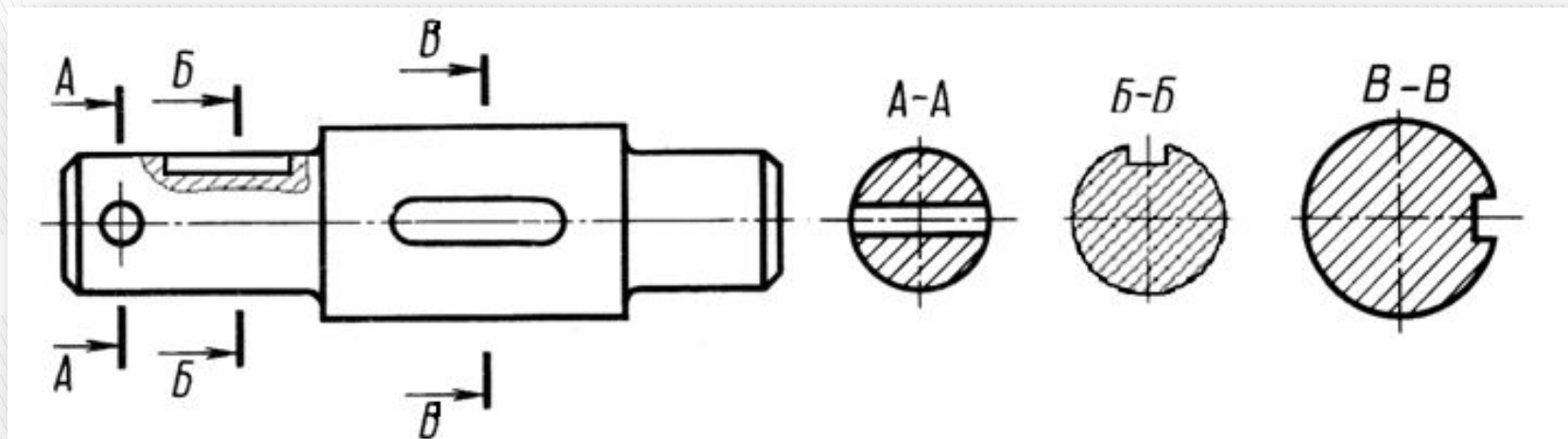
Наложенные сечения

располагаются непосредственно на видах.
Контур фигуры сечения вычерчивается тонкой линией.



Правила выполнения сечений

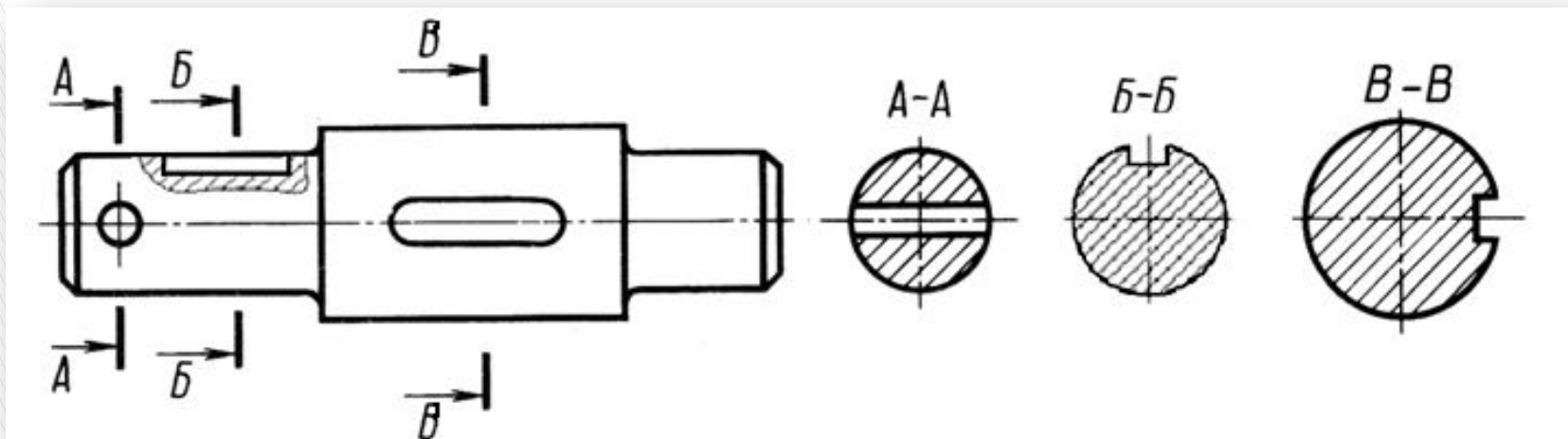
1) Сечения на чертежах обозначаются также, как разрезы - двумя толстыми штрихами длиной 8-12 мм, стрелками, указывающими направление взгляда, и буквами русского алфавита.



Правила выполнения сечений

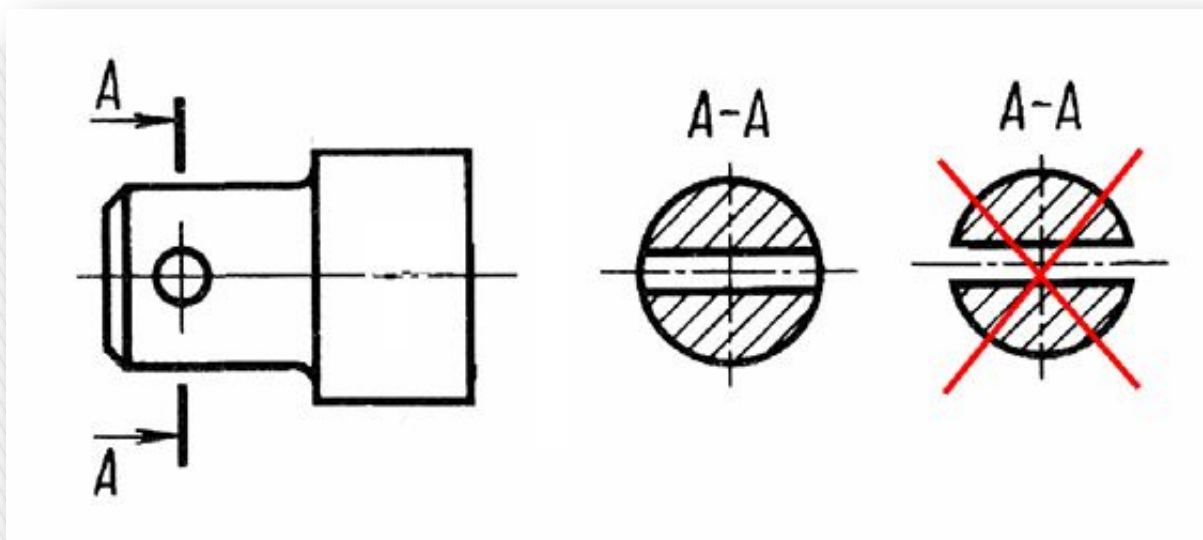
Стрелки наносят на расстоянии 2-3 мм от внешнего конца штриха.

Над самими сечениями выполняется надпись по типу: *А – А*, *Б – Б*, *В – В* и т д.



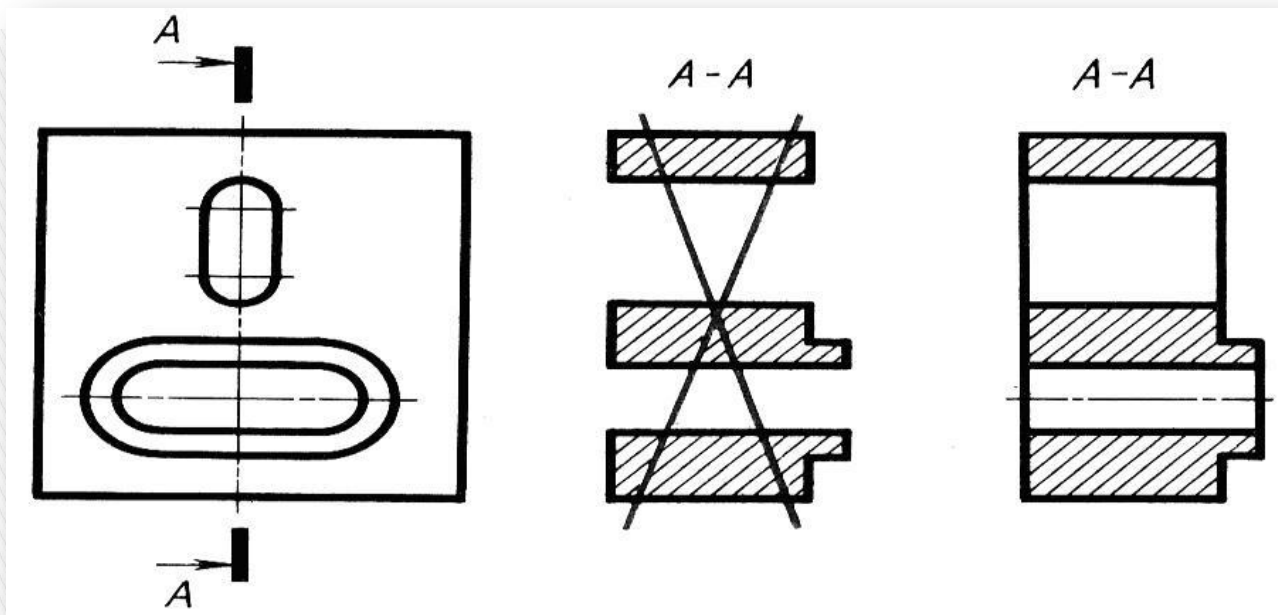
Правила выполнения сечений

2) Если секущая плоскость проходит через отверстие вала, контур отверстия в сечении показывается полностью, т. е. сечение оформляется как разрез.



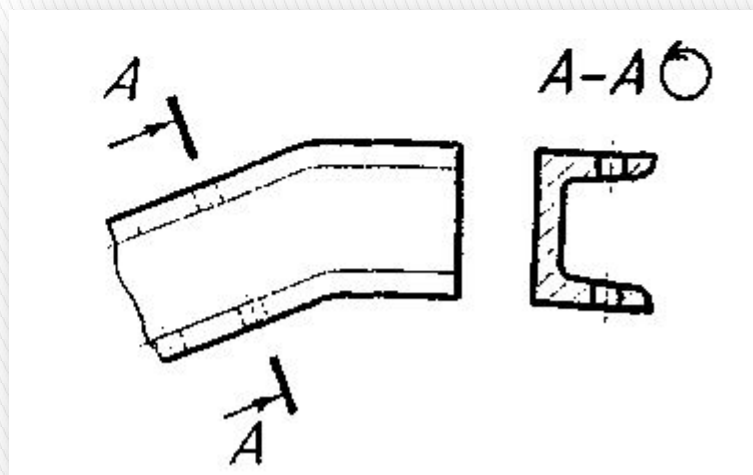
Правила выполнения сечений

3) Если сечение получается состоящим из отдельных частей, то сечение должно быть заменено разрезом.



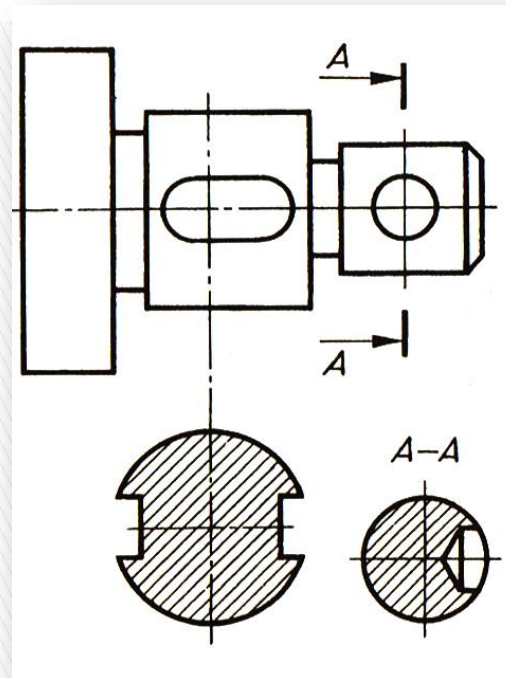
Правила выполнения сечений

4) Сечение при необходимости можно поворачивать, добавляя к надписи над ним знак – кружок со стрелкой.



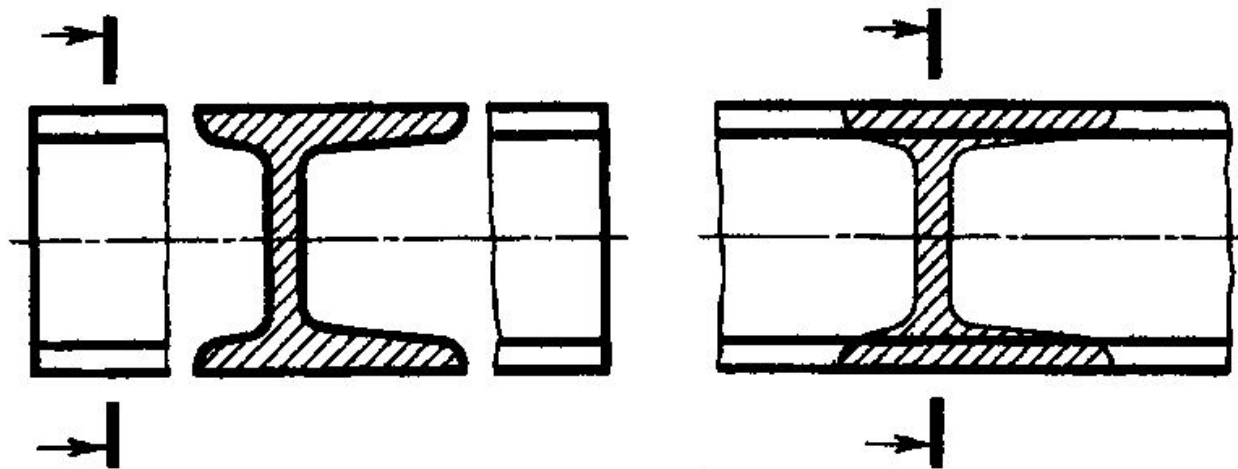
Правила выполнения сечений

5) Если сечение представляет собой симметричную фигуру и расположено на продолжении линии сечения (штрихпунктирной), то стрелок и букв не наносят.



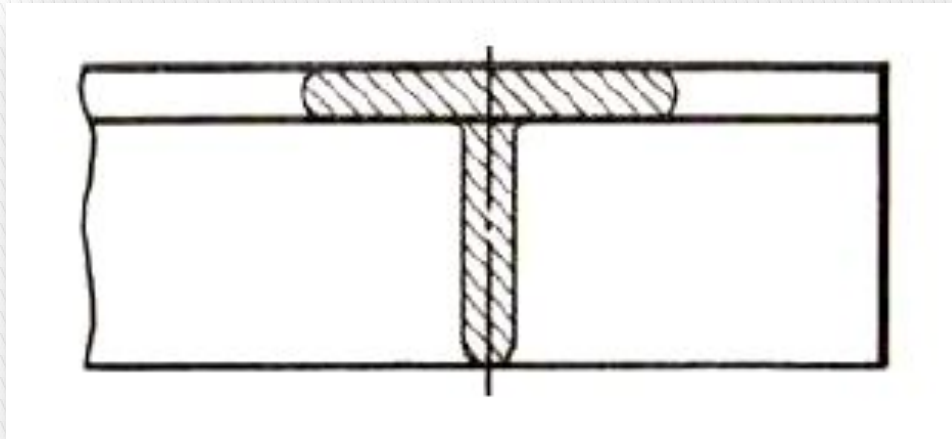
Правила выполнения сечений

6) Для несимметричных сечений, расположенных в разрыве или наложенных, положение секущей плоскости указывается линией сечения со стрелками, но буквами не обозначается.



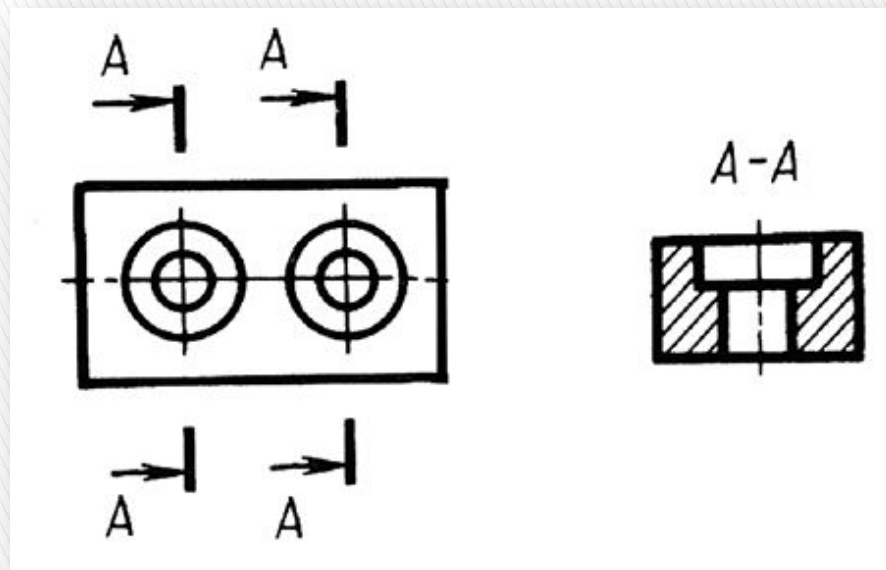
Правила выполнения сечений

7) При симметричной фигуре наложенного сечения положение секущей плоскости не указывается.

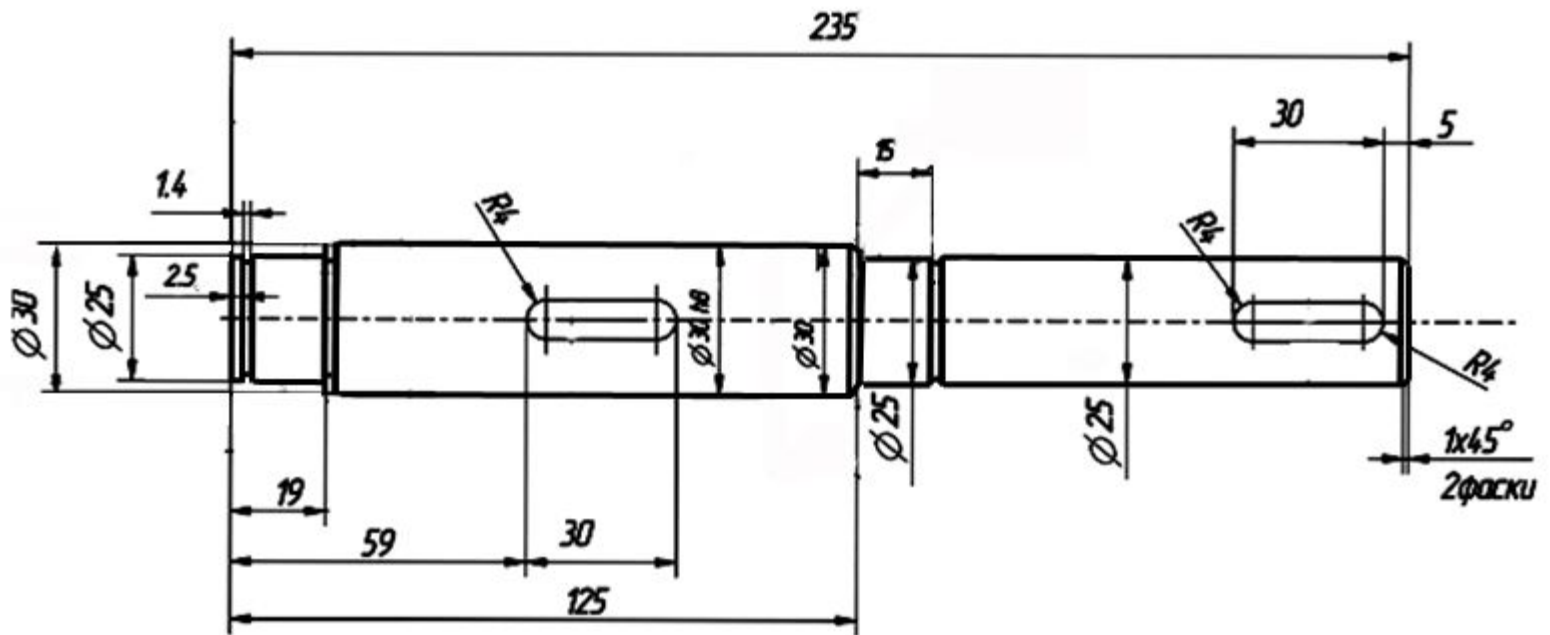


Правила выполнения сечений

8) При выполнении нескольких одинаковых сечений одной и той же детали изображается только одно сечение, а линии сечения обозначаются одной и той же буквой.



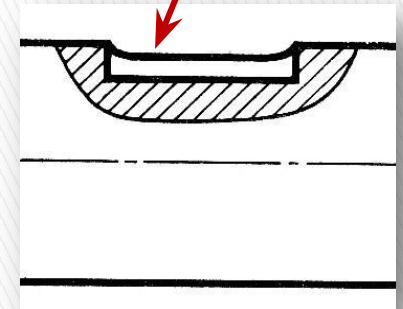
Вал



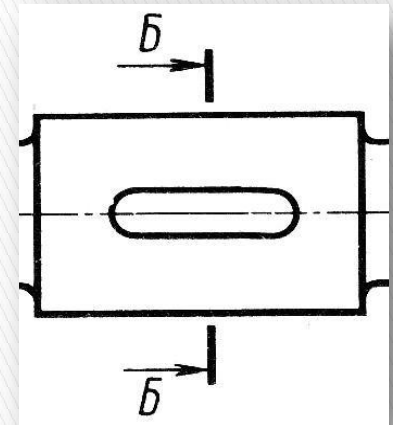
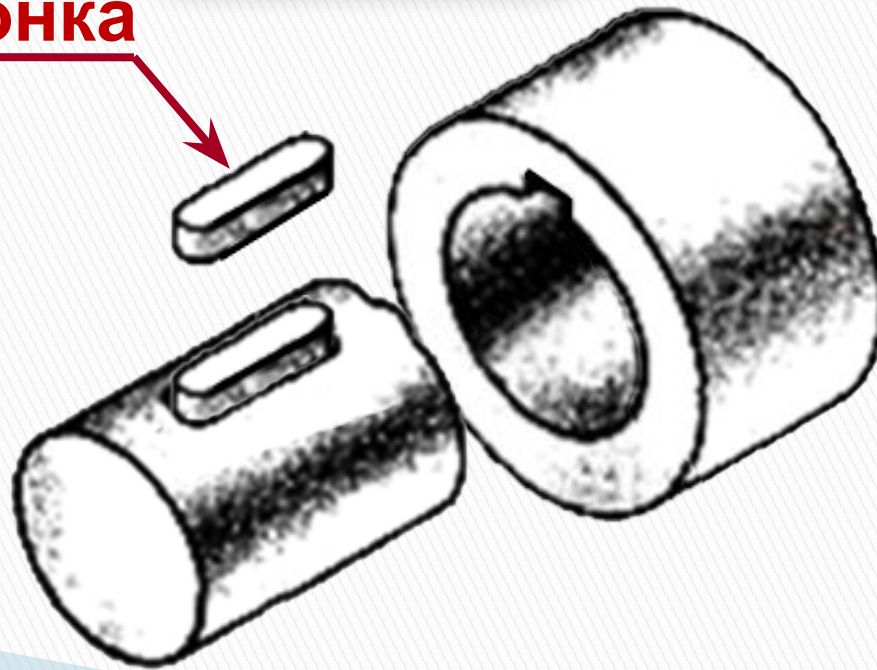
Шпоночное соединение



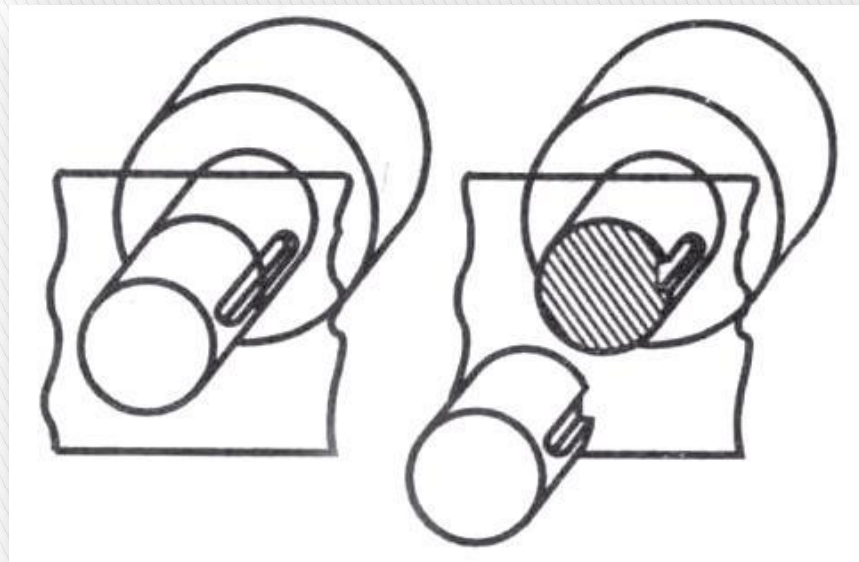
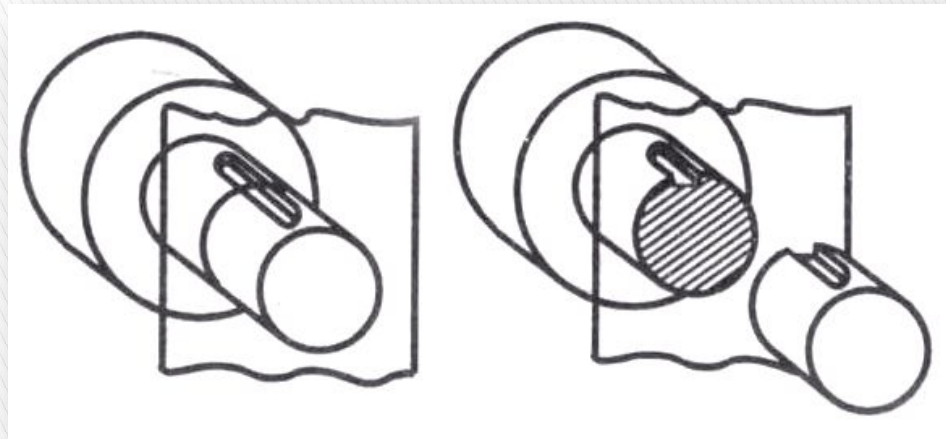
Шпоночный паз



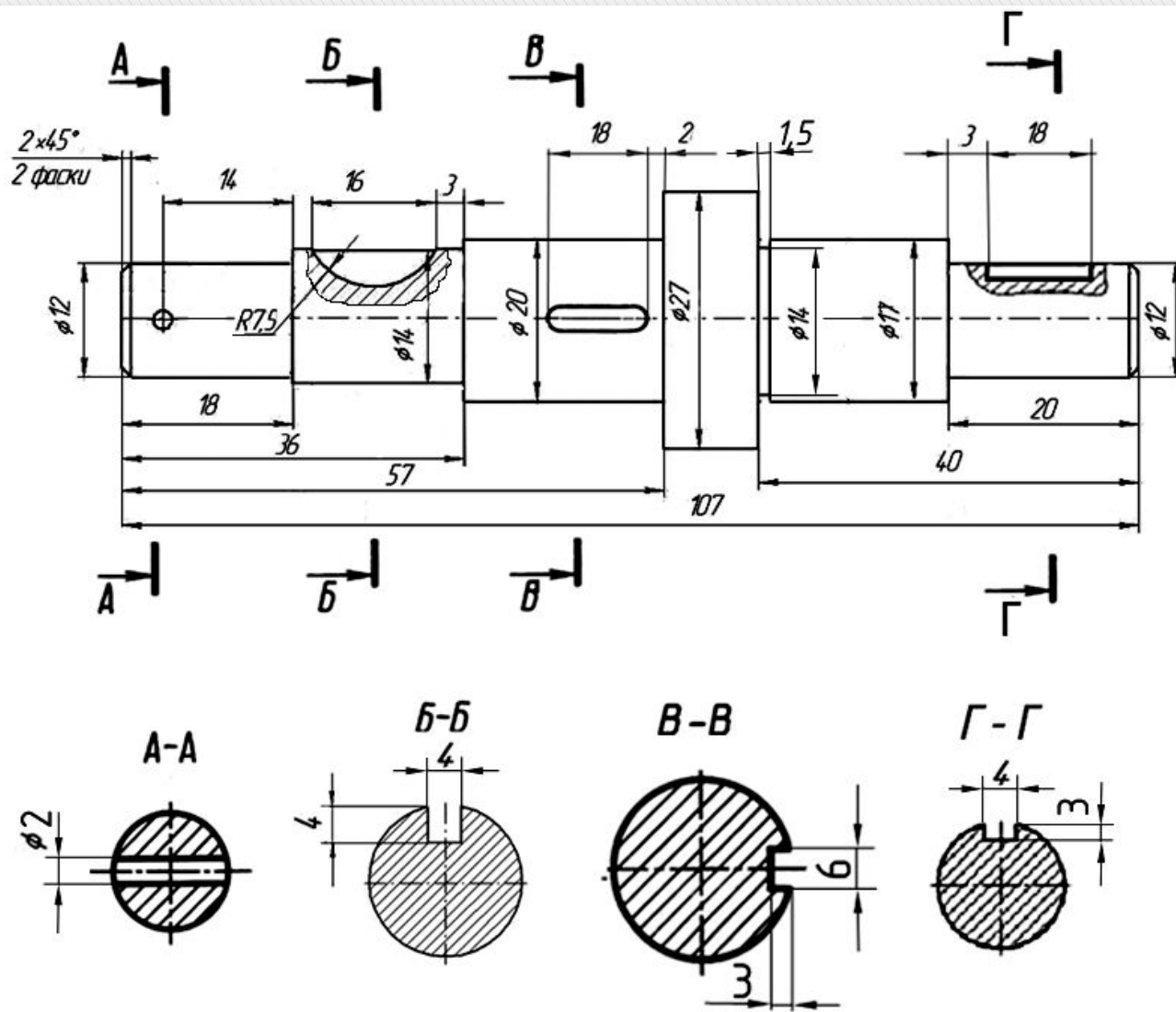
Шпонка



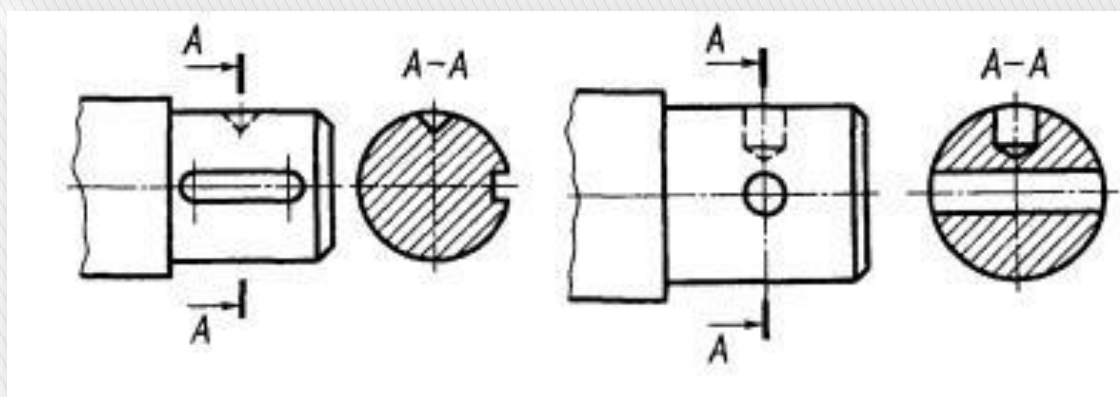
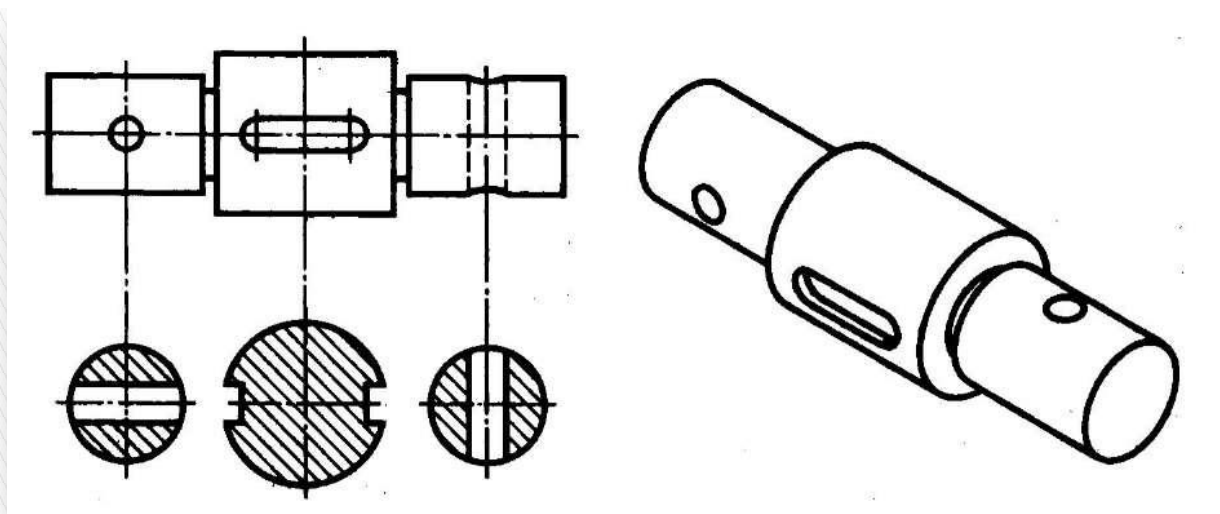
Сечения по шпоночным пазам



Пример выполнения сечений вала

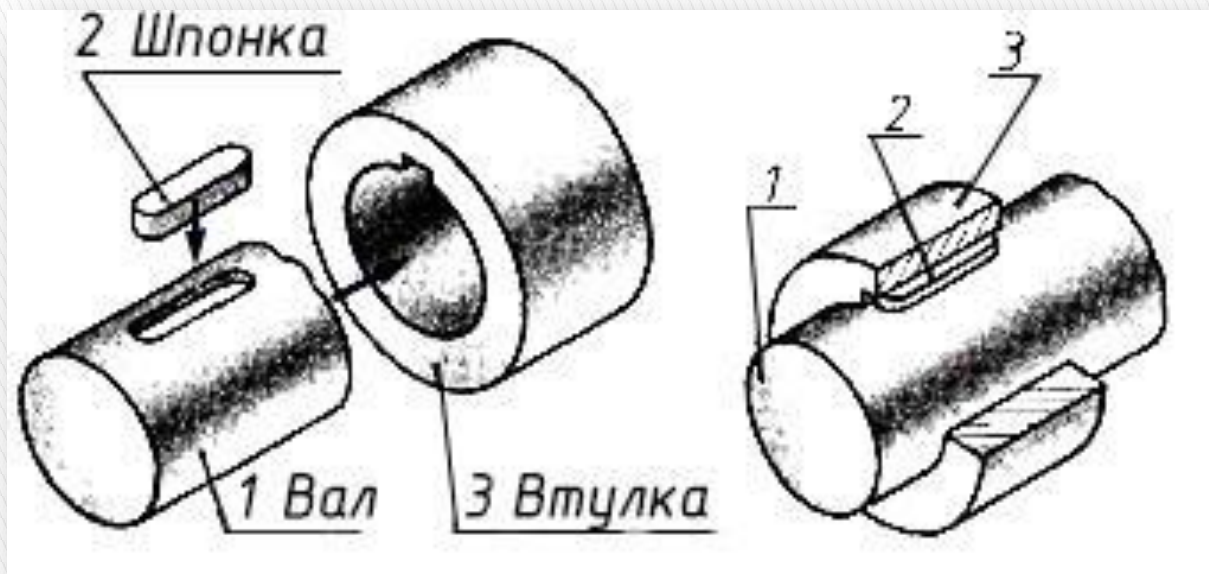


Примеры выполнения сечений вала

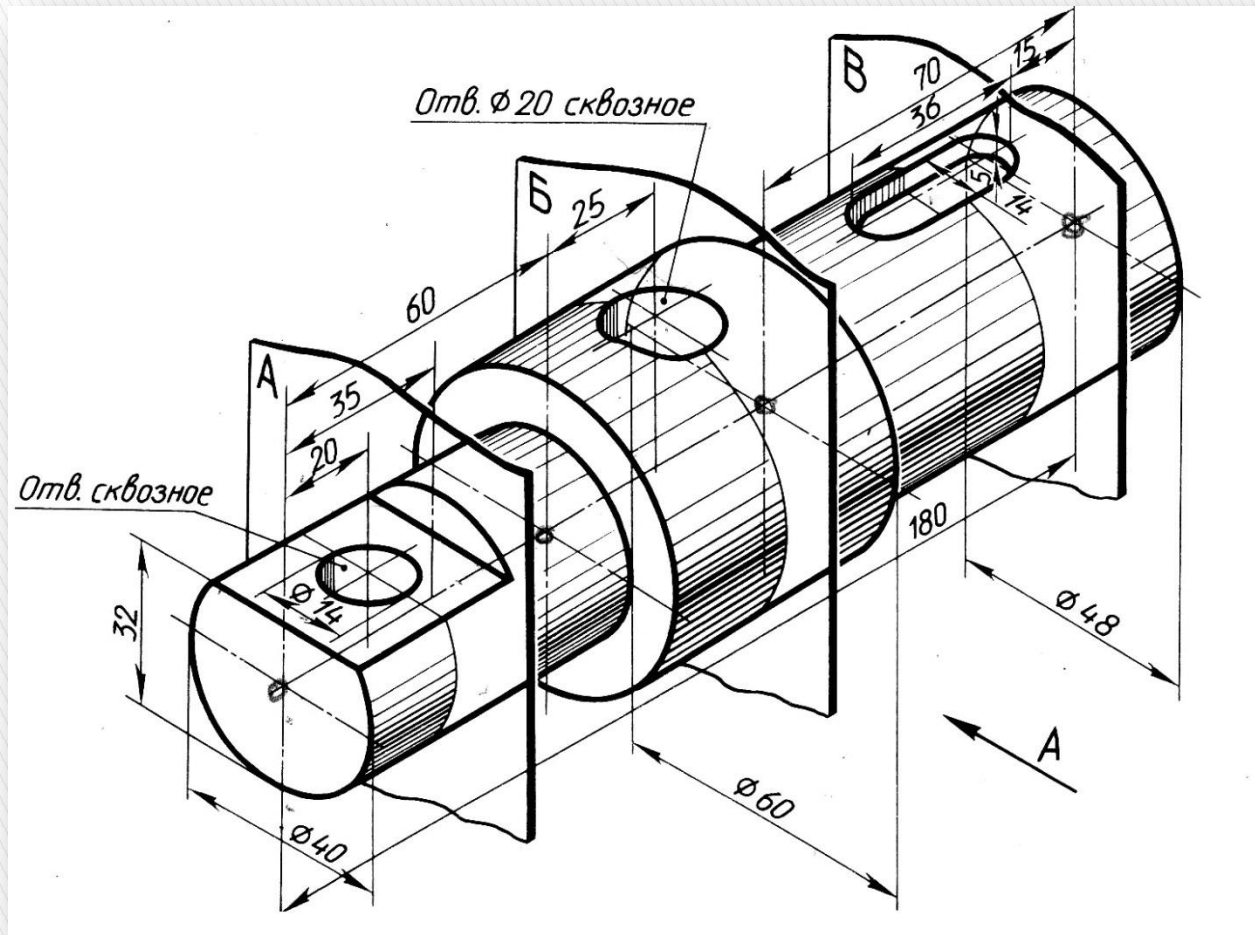


Шпоночное соединение

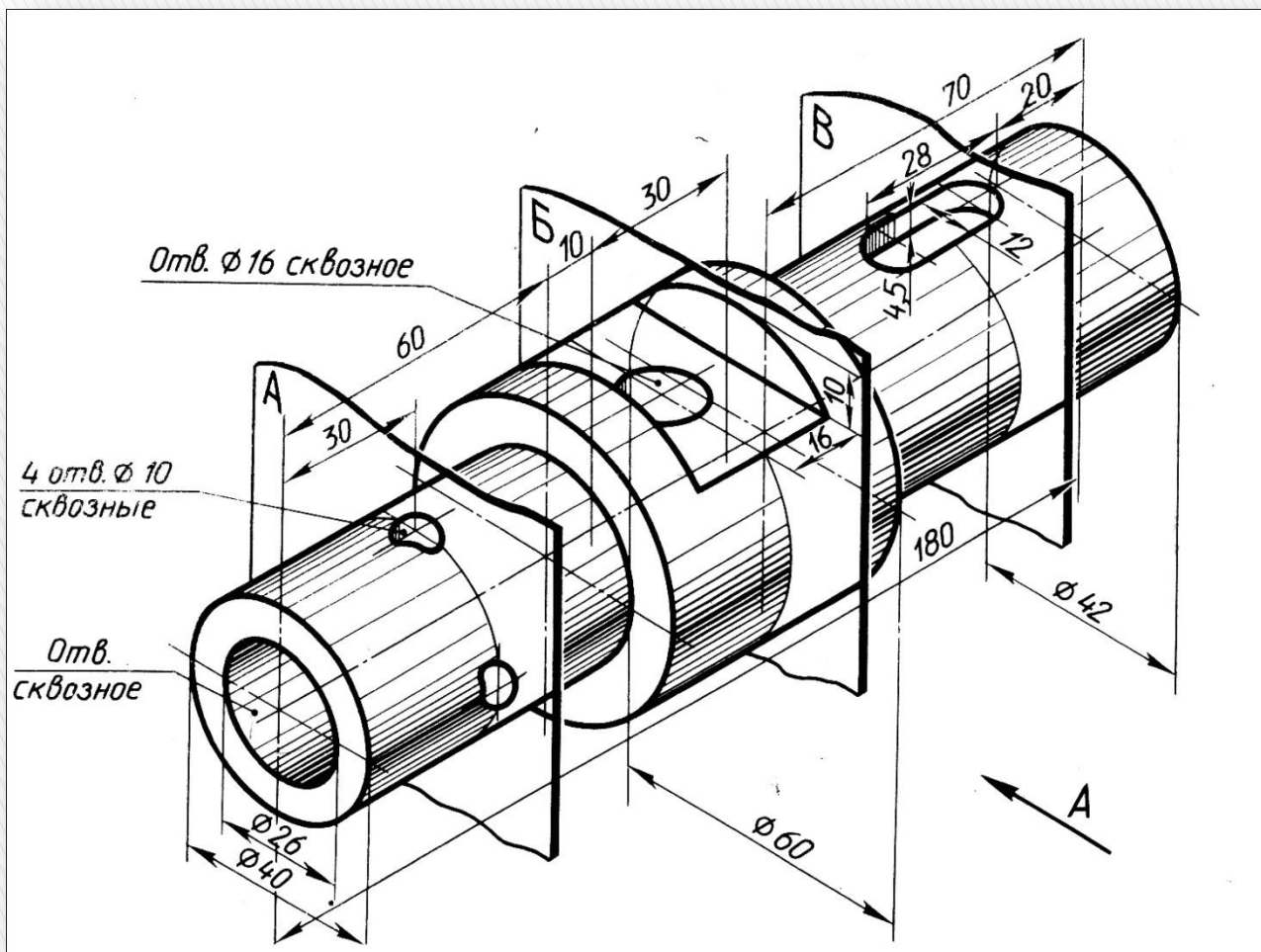
предназначено для соединения вала с надетой на него деталью с целью передачи крутящего момента.



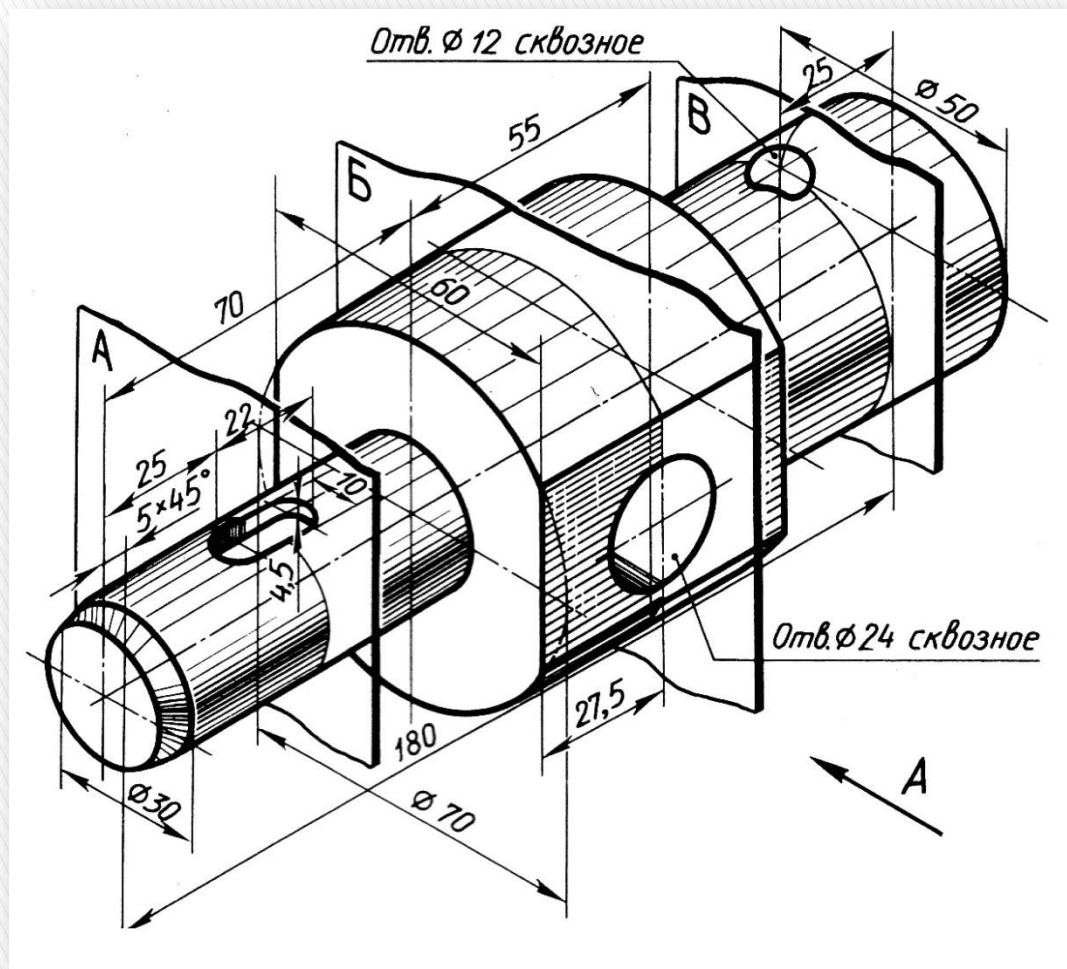
Вариант 1



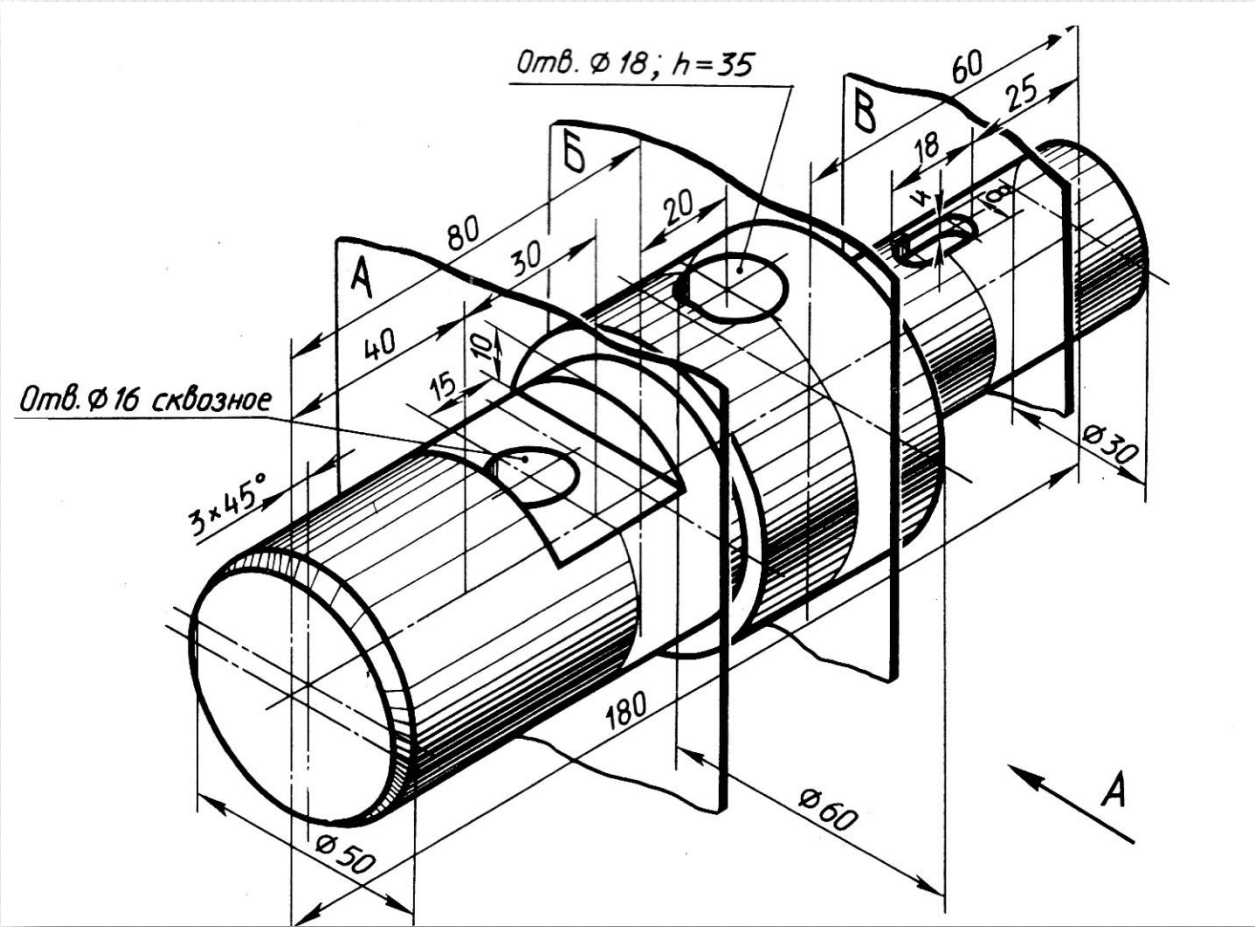
Вариант 2



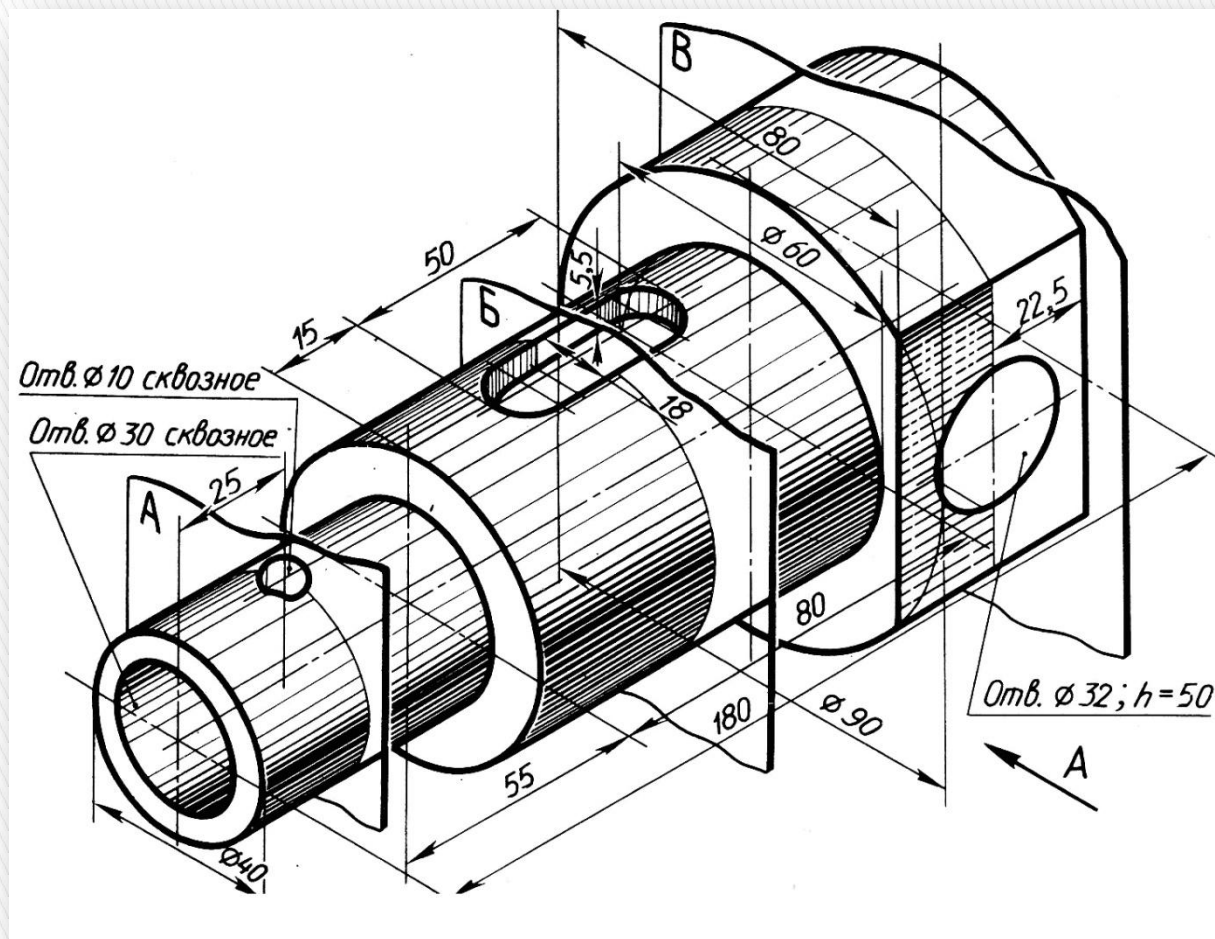
Вариант 3



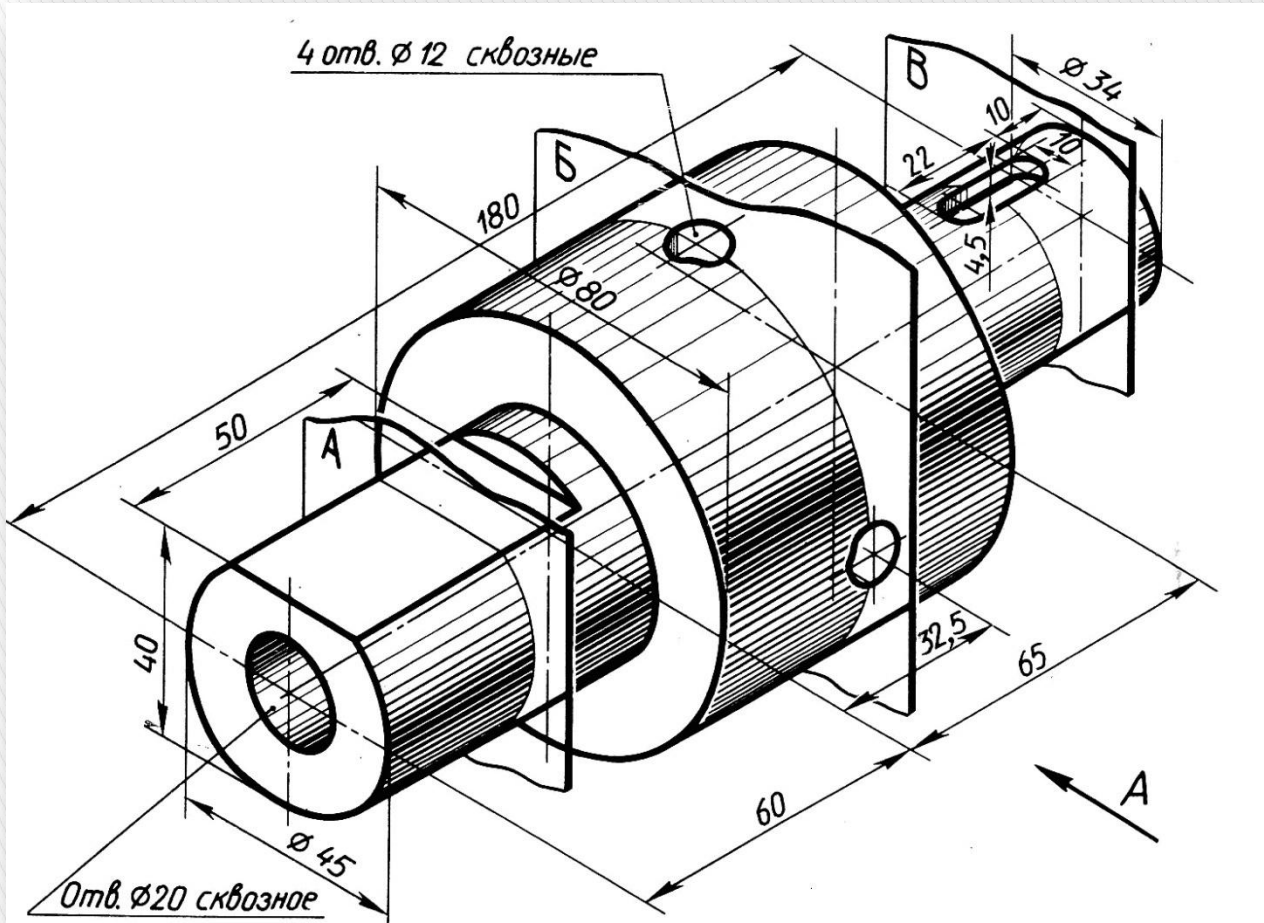
Вариант 4



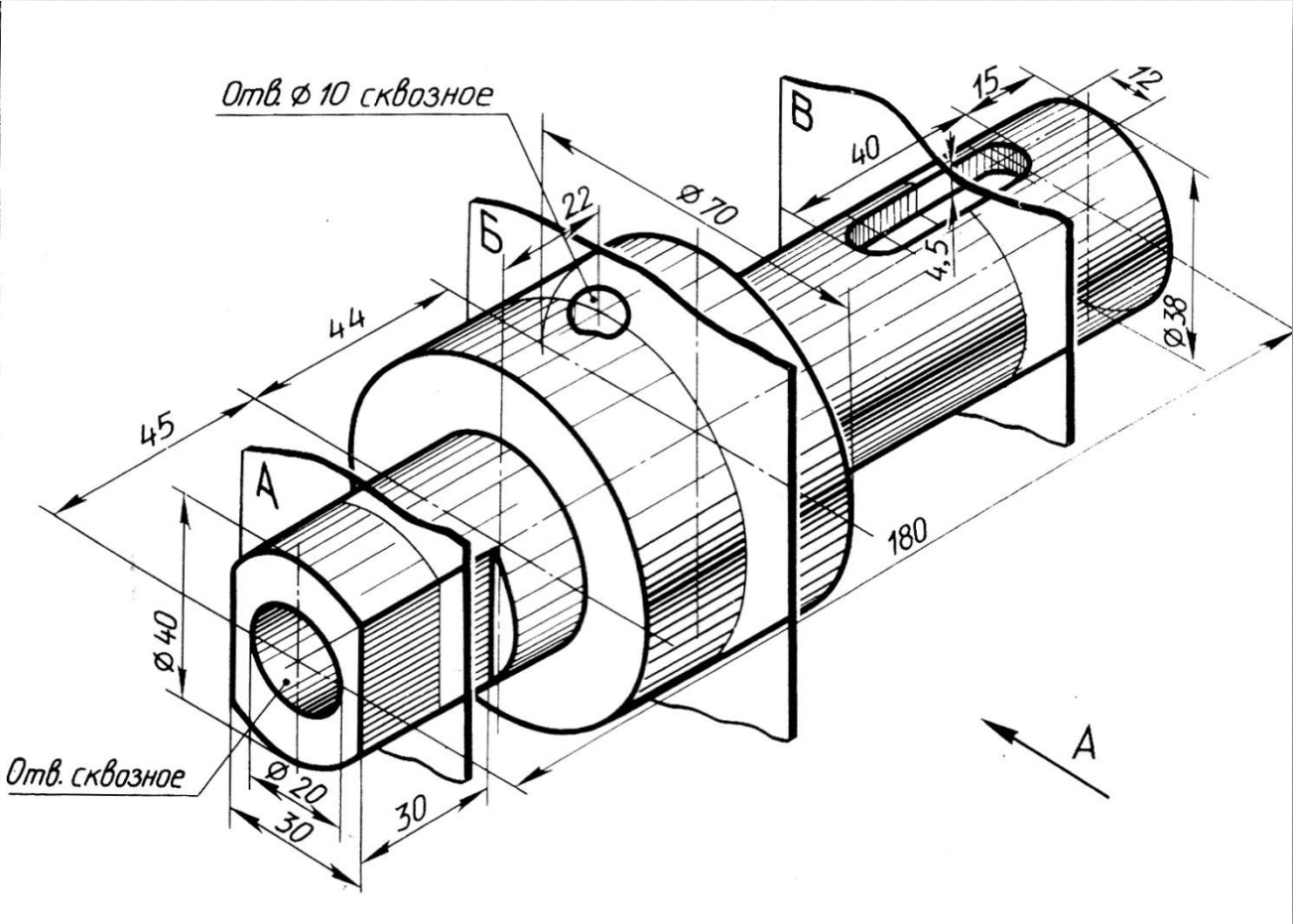
Вариант 5



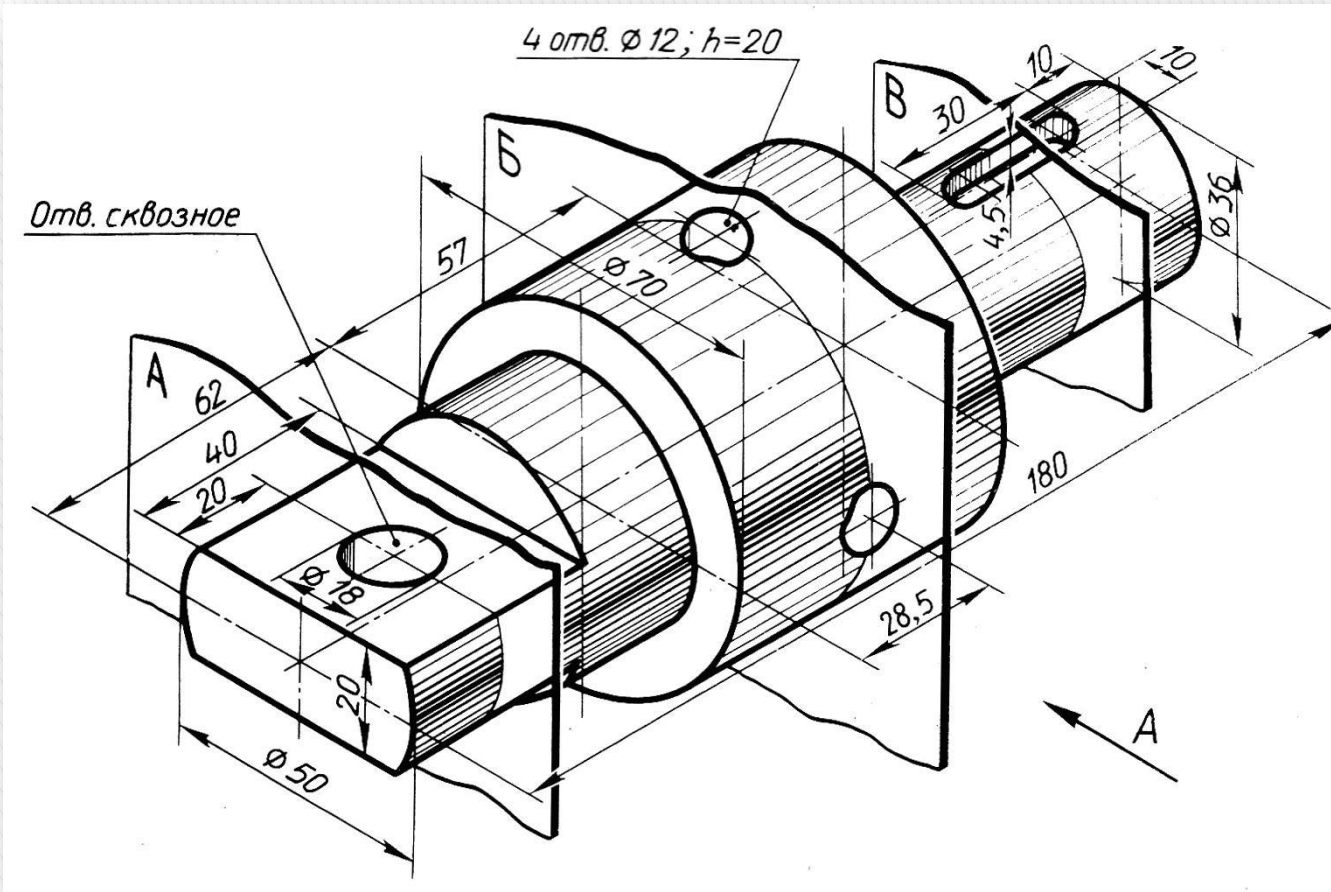
Вариант 6



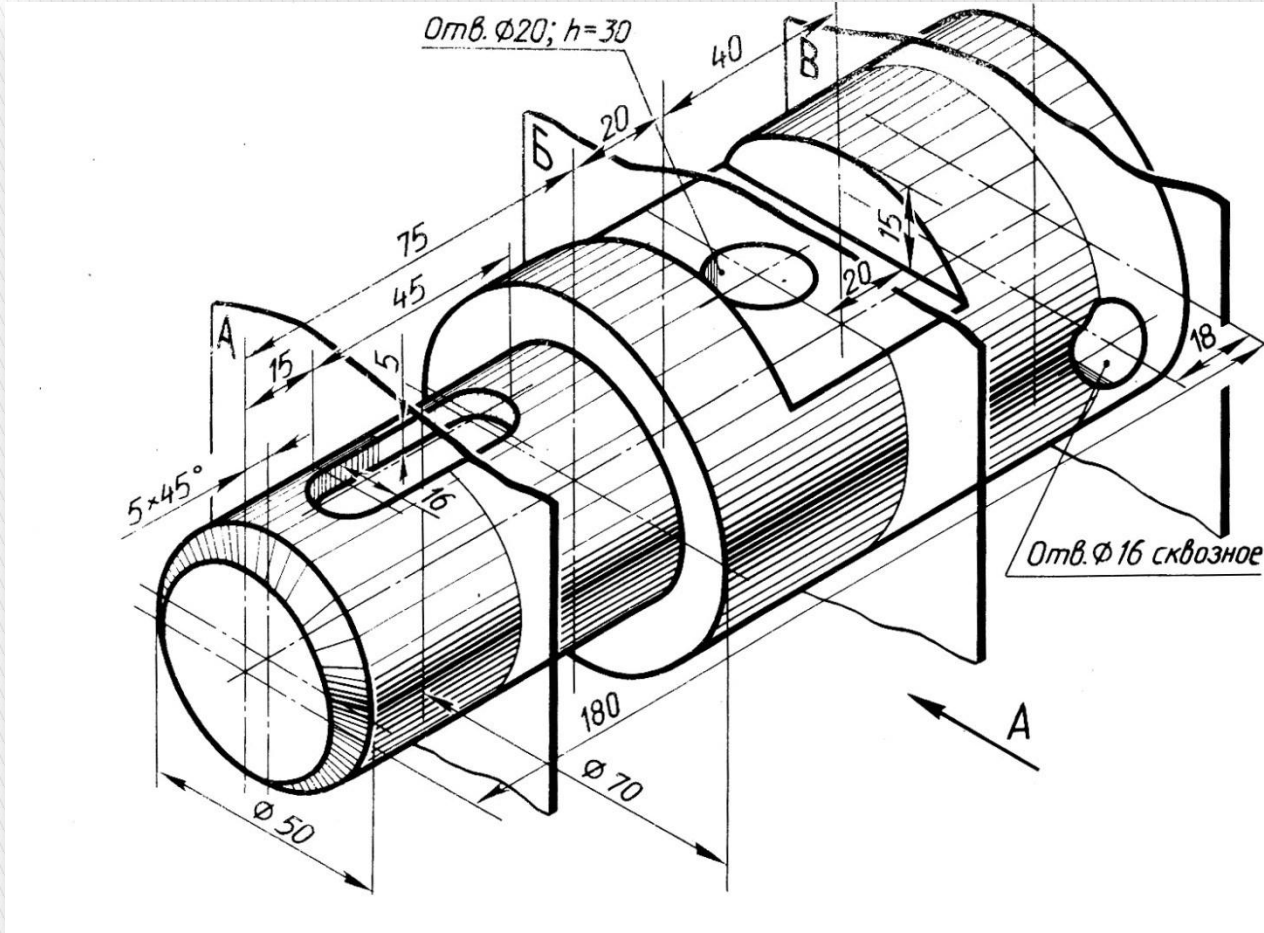
Вариант 7



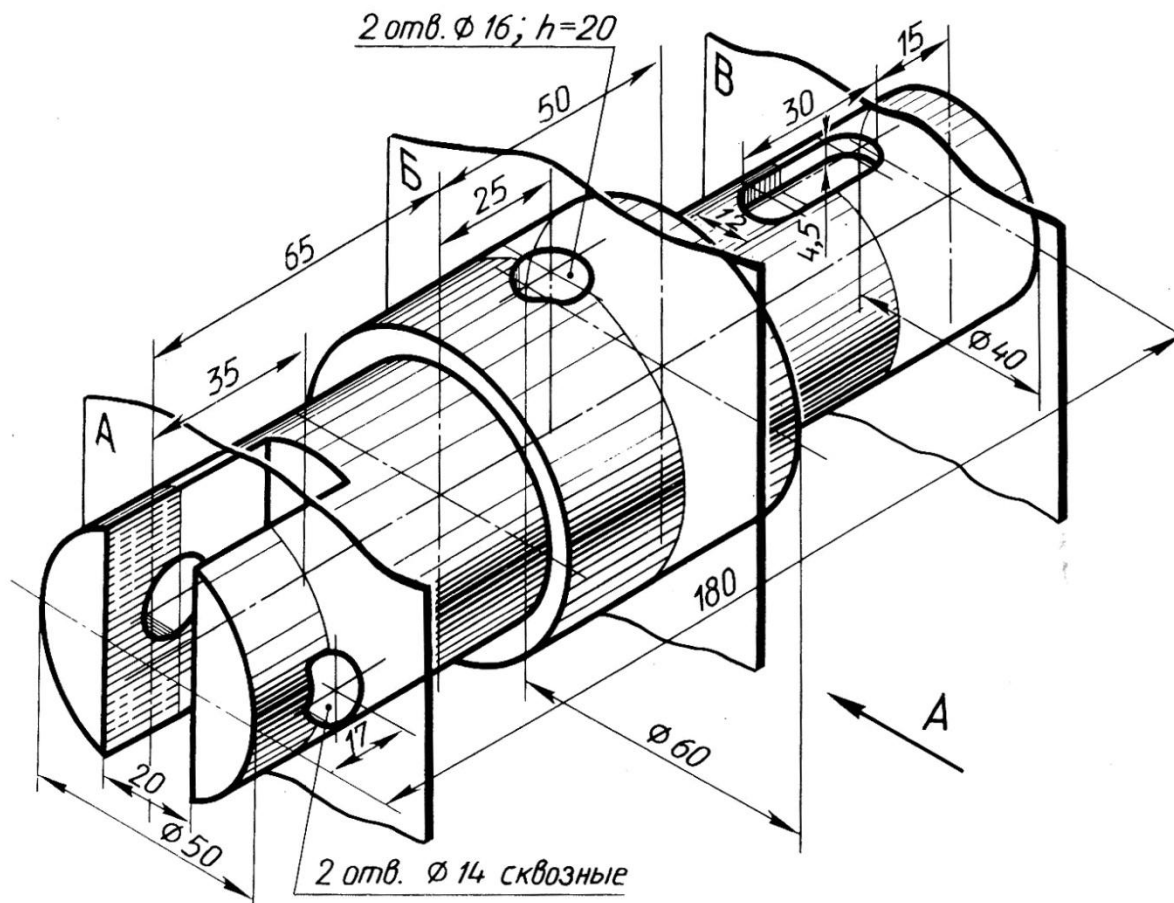
Вариант 8



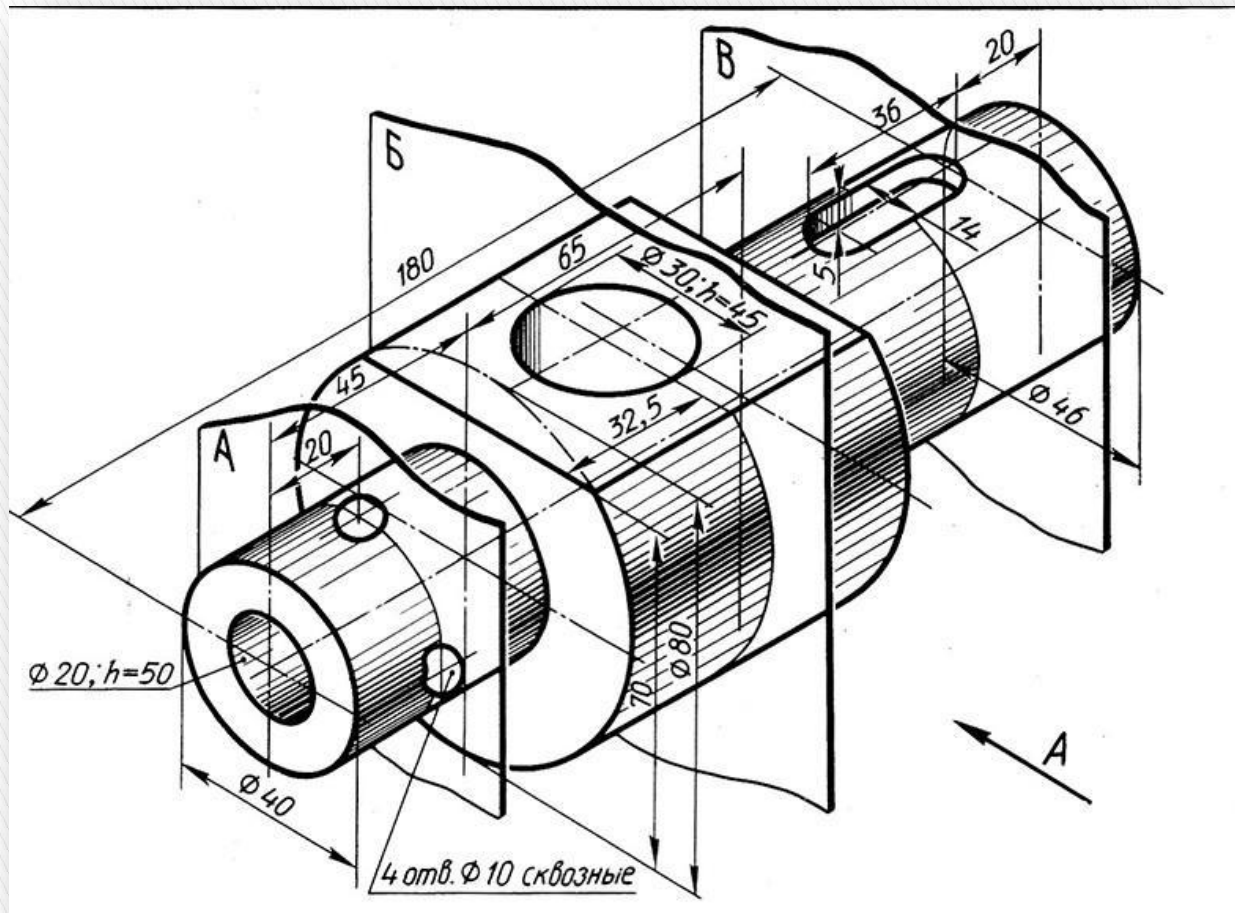
Вариант 9



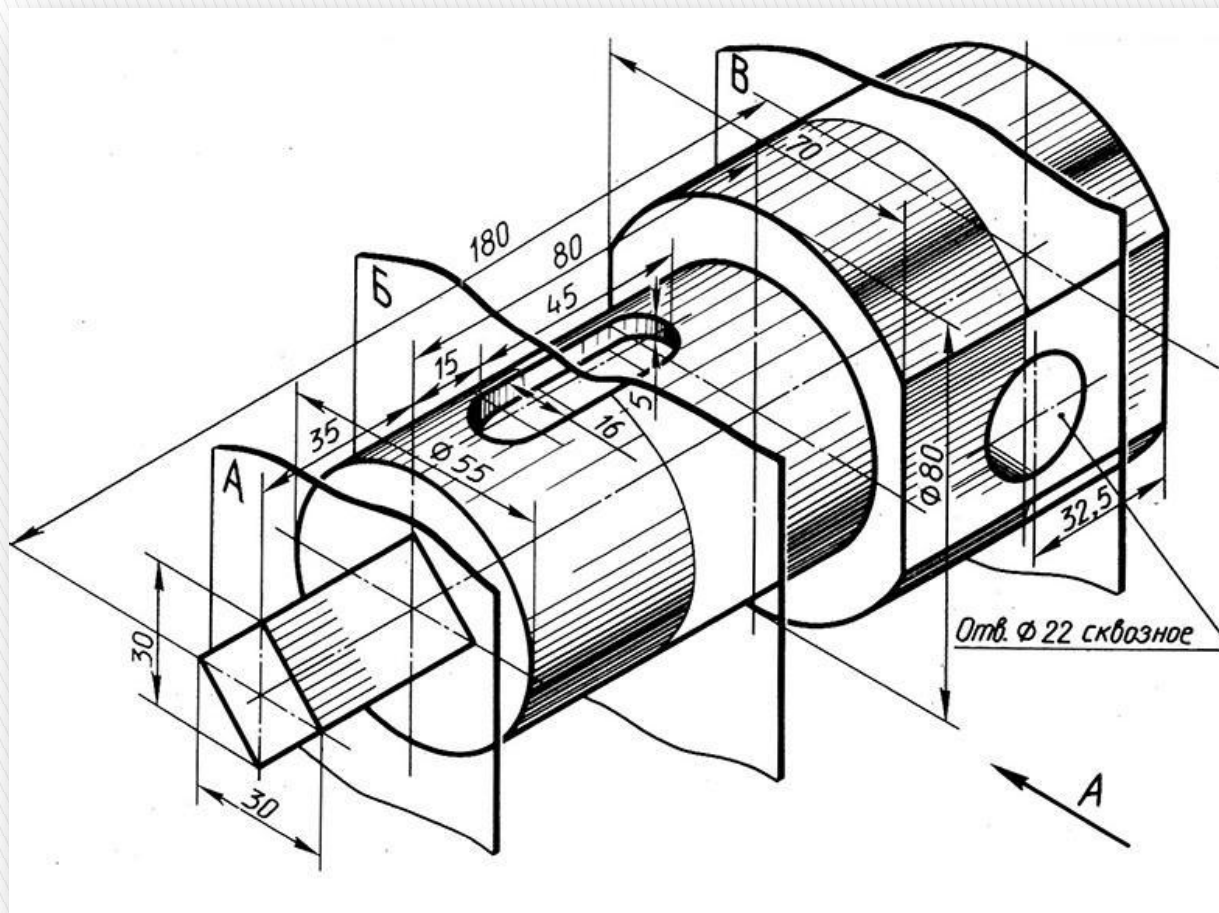
Вариант 10



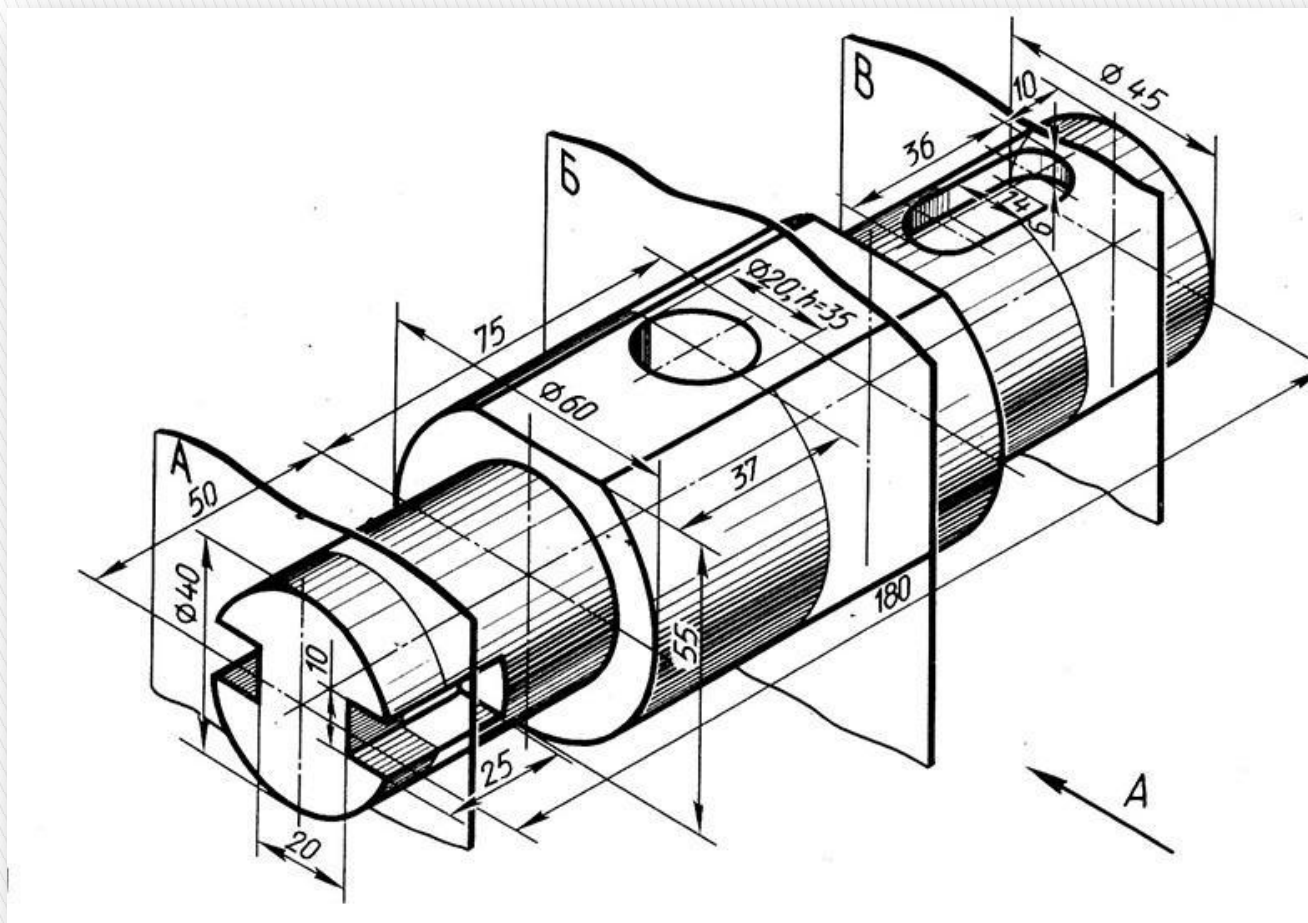
Вариант 11



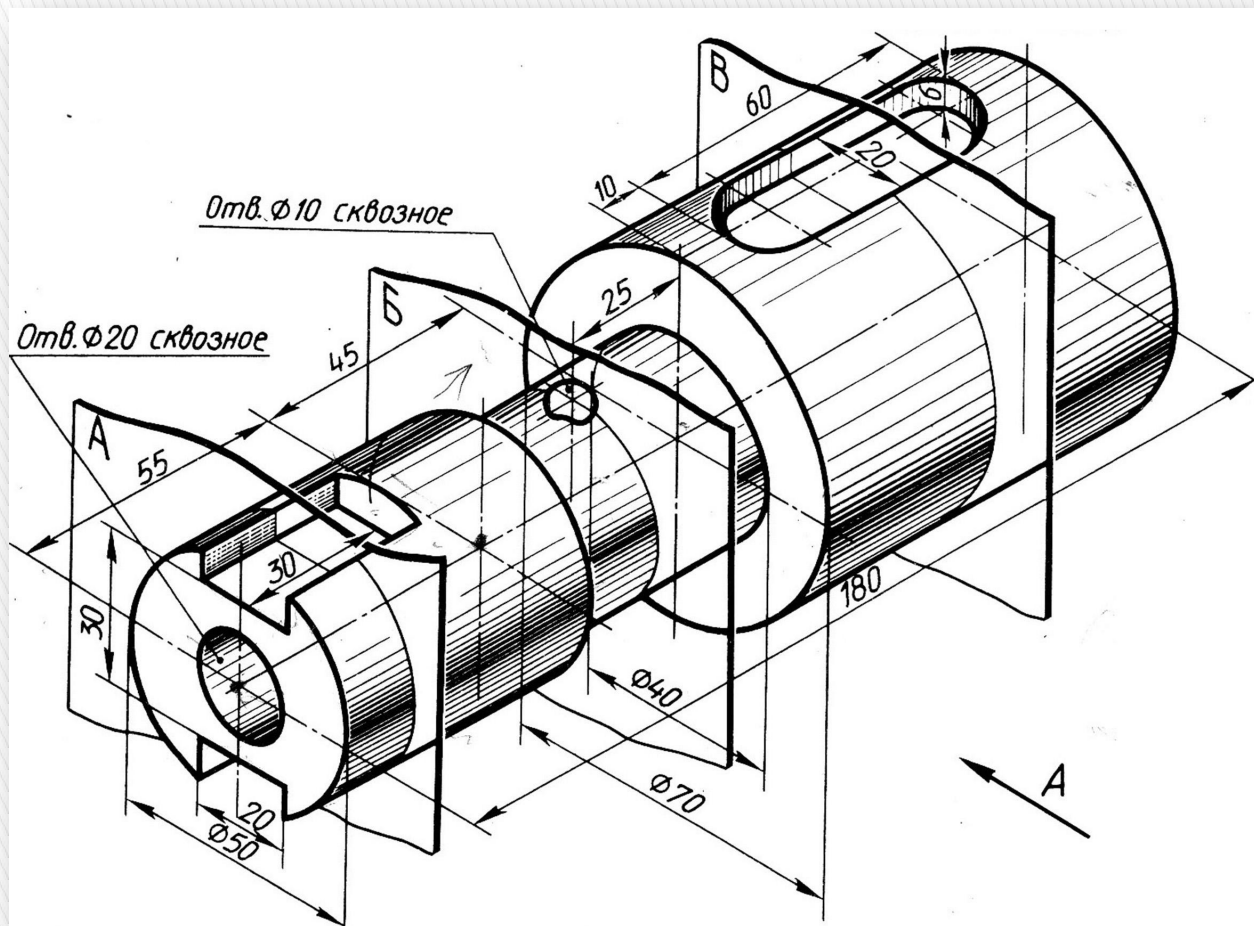
Вариант 12



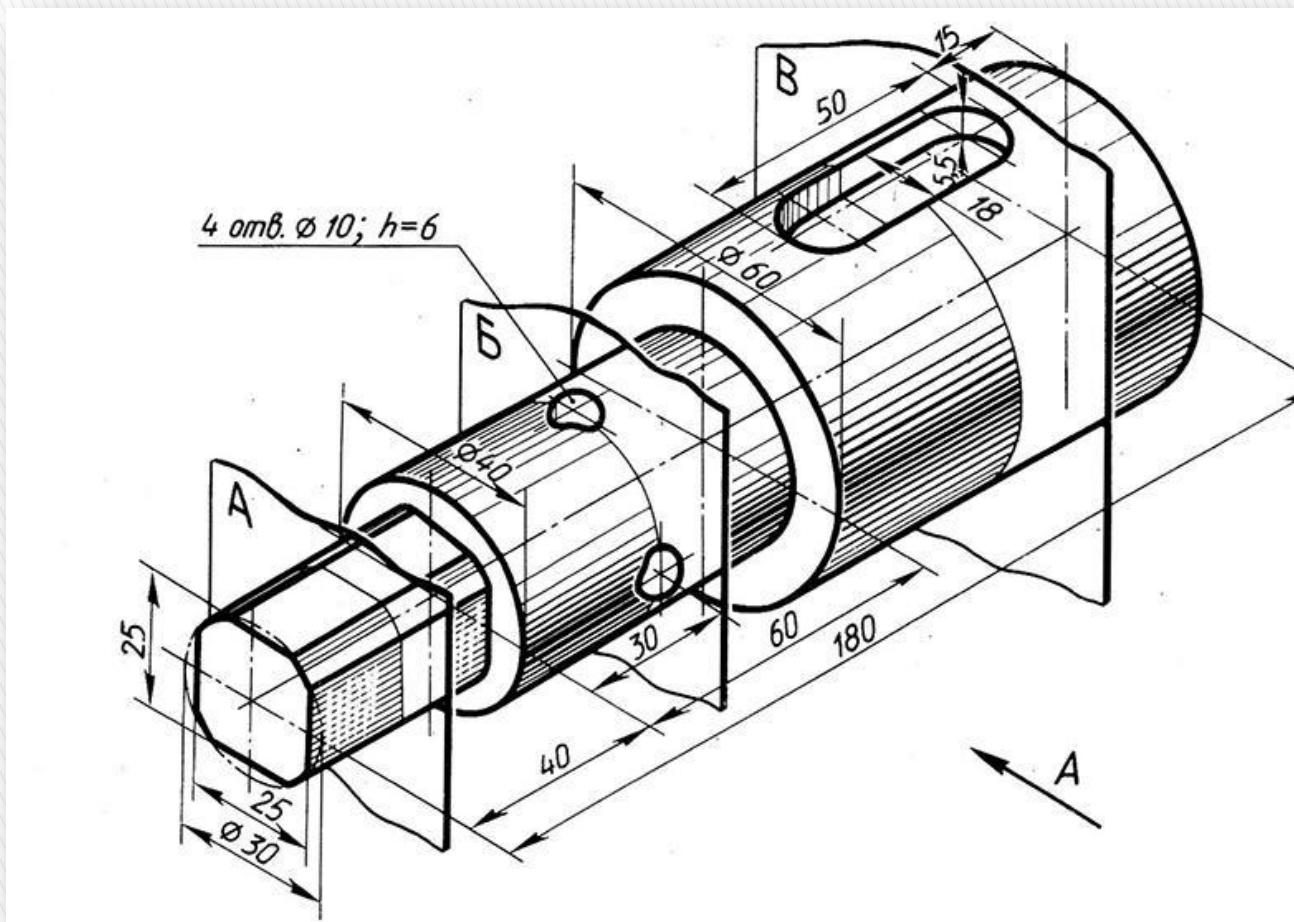
Вариант 13



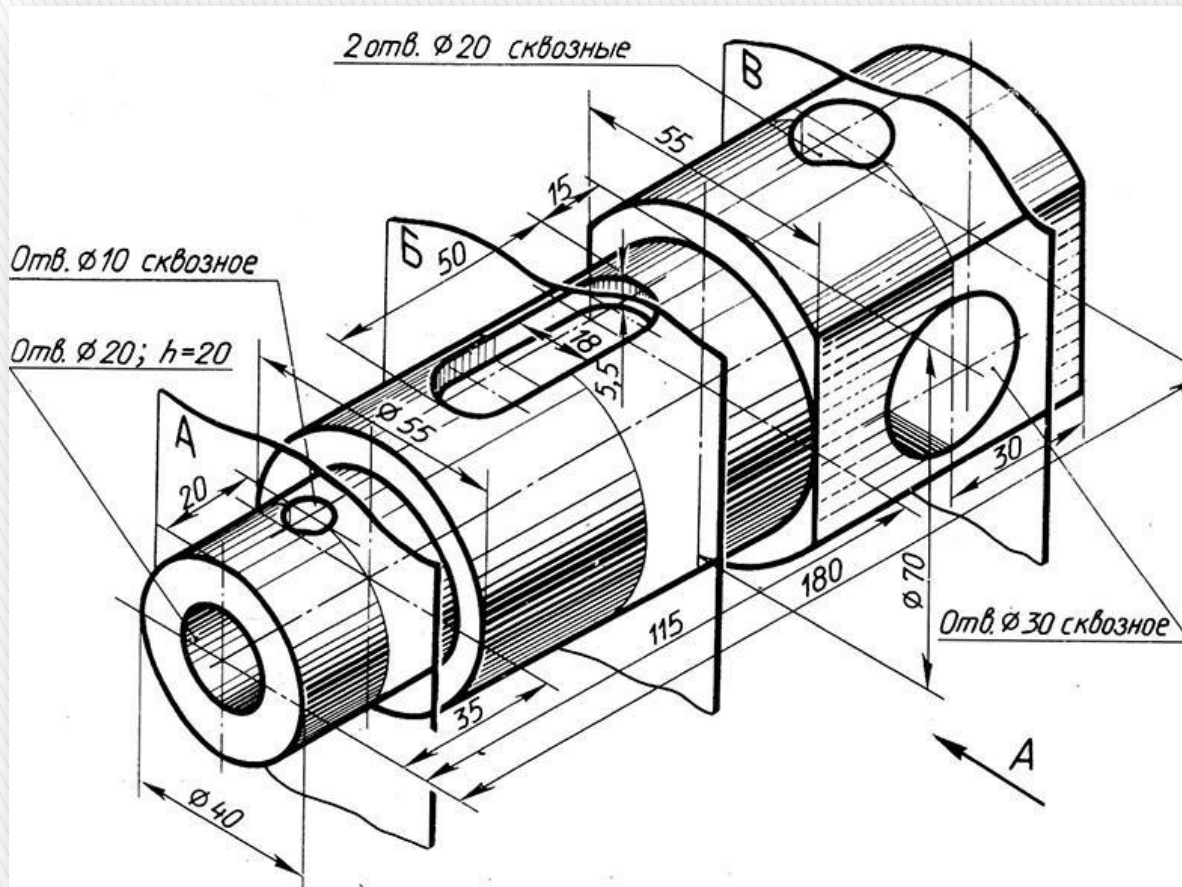
Вариант 14



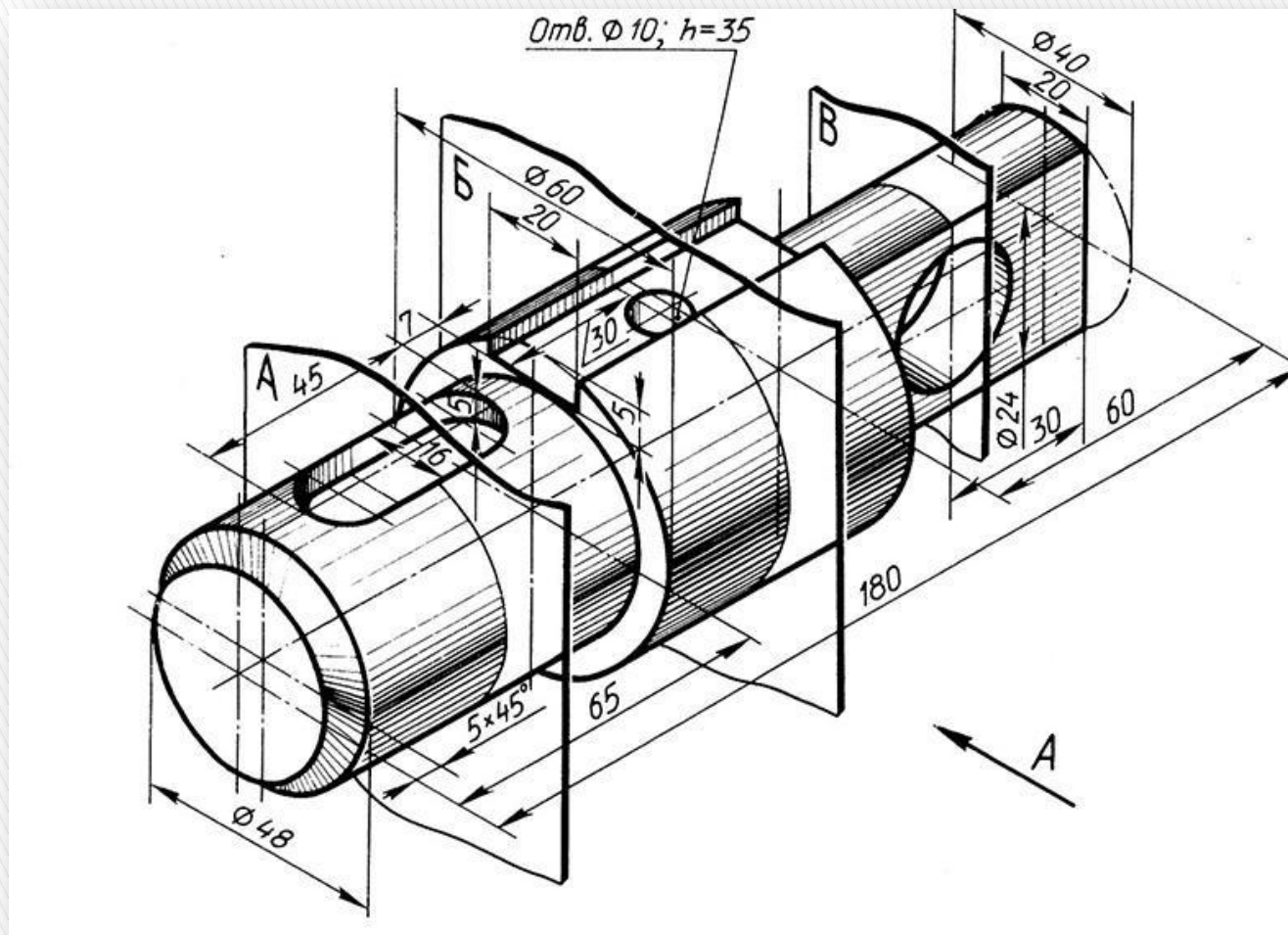
Вариант 15



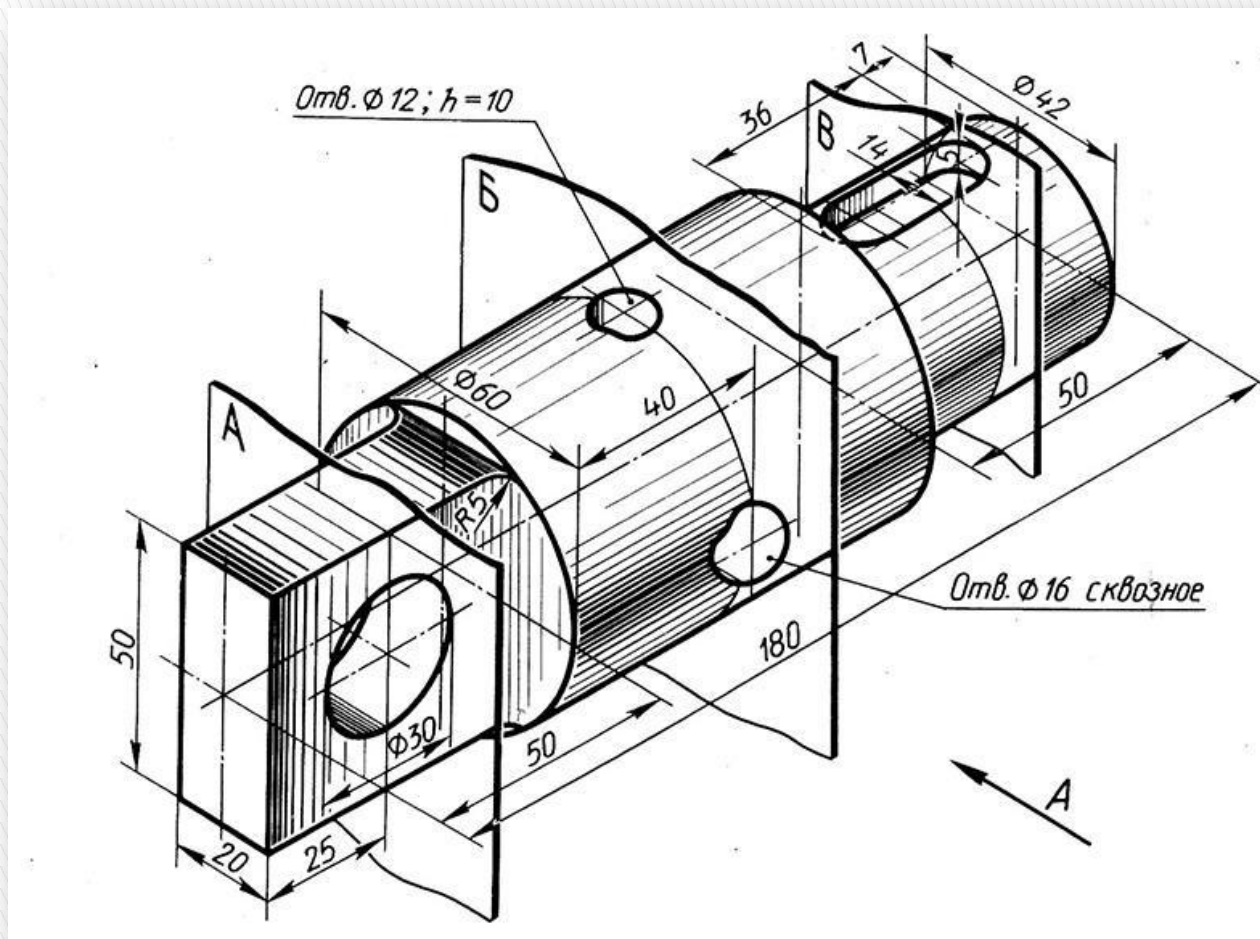
Вариант 16



Вариант 17



Вариант 18



Ссылки на использованные графические файлы

- http://berezaklim.ru/u4eb_rabota/metodika/texno/texno7/images/58-1.JPG
- <http://cherch.ru/images/stories/pic2/image049.jpg>
- https://st.fl.ru/users/Kirill-kir/upload/f_4e12ce104b71c.jpg
- <http://alldrawings.ru/images/cherchenie/sechenia4.png>
- <http://seniga.ru/images/compas/image407.jpg>
- http://lib2.znate.ru/pars_docs/refs/303/302598/302598_html_51ac2d2.png
- <http://alldrawings.ru/images/cherchenie/sechenia1.png>
- <http://toemat.ru/sopra/ris/image049.jpg>
- http://pandia.ru/text/78/516/images/image129_0.jpg
- https://encrypted-tbn3.gstatic.com/images?q=tbn:ANd9GcSZbNxw5UI13EW_nlq_yNP6CpgeNz_uyZibbCJ8p74ZCM05HPUViA



СТАЦИЈА
ЗА
ВНЕШНА
НЕ!

