


Выпускная квалификационная работа

Тема: Реконструкция силовой цепи
подстанции 110/35/10 «Косарка»
Волгоградской области

Выполнил студент группы:
БАИ-41 Егунов Д.М
Руководитель: Ситников Н.В



Подстанция расположена в Волгоградской области Урюпинского района, она питает станицу Михайловскую и еще семь хуторов района. Подстанция Косарка была построена более 30 лет назад, оборудование этой подстанции уже устарело и его надежность сильно снизилась. Поэтому данная подстанция нуждается в реконструкции.

РМДЗ-2-35/1000 У1

ВТ-35/630-125 УХЛ-1

ТФН-35М

РМДЗ-1-35/1000 У1

РМДЗ-1-35/1000У1

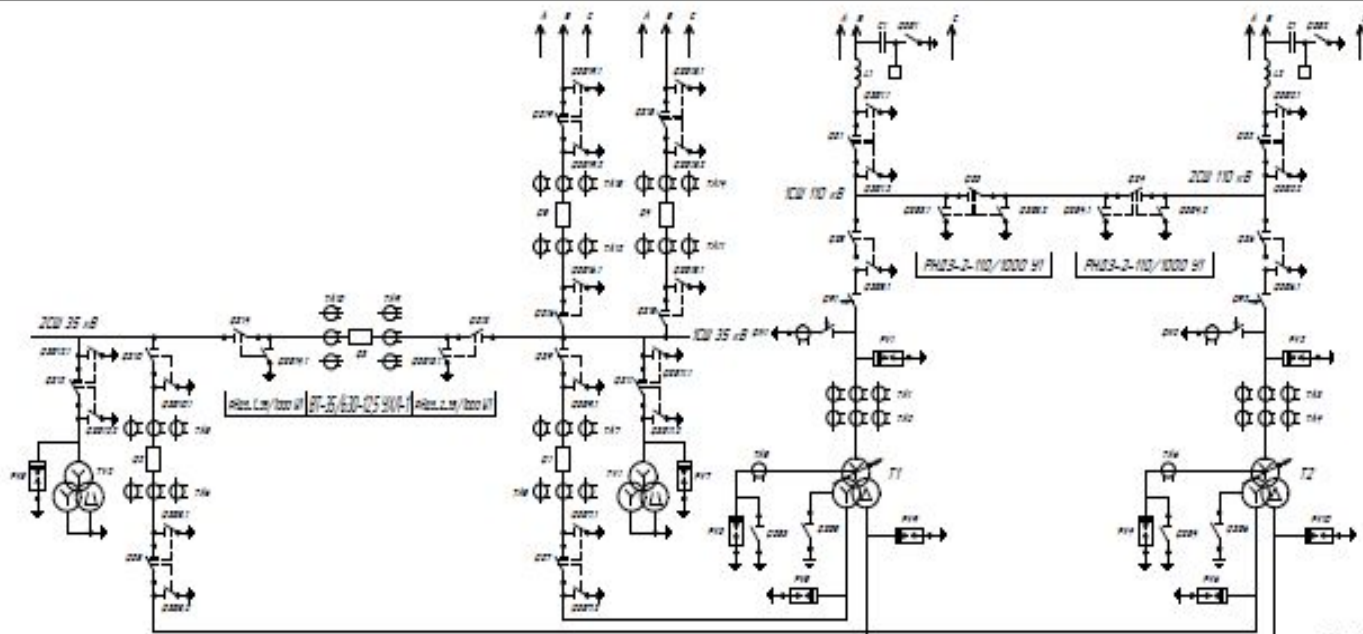
ТФН-35

ВТ-35/630-125 УХЛ-1

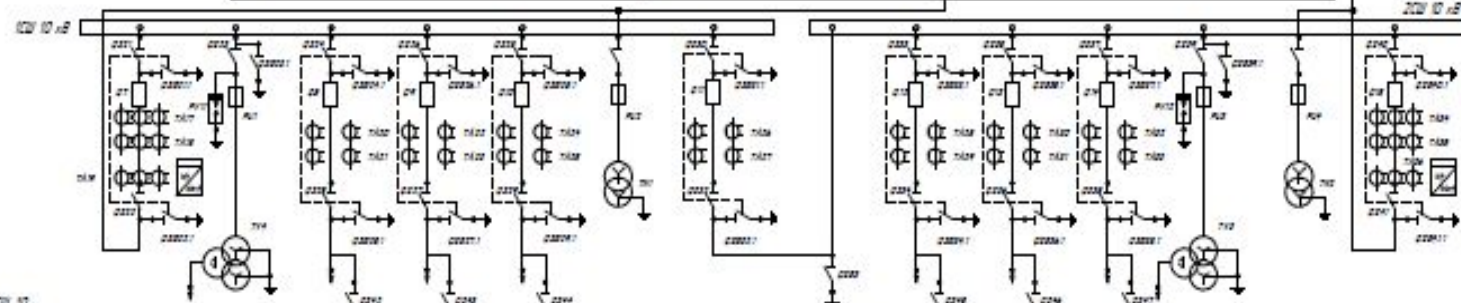
ЭНДМ-35 УХЛ/1

РВС-35 РР УХЛ/1

РМДЗ-2-35/1000 У1



- ВЧ-заградитель
- РМДЗ-2-110/1000 У1
- РМДЗ-1-110/1000 У1
- ОДЗ-1-110М/630 У1
- КЗ-110 УХЛ/1
- РВС-110-РР УХЛ/1
- ТФМ-110Б-191
- ТМТ-6300/110/35/10 УХЛ/1
- РВС-110-РР 304-110 УХЛ/1
- РВТ-10 УХЛ/1



№ п/п	1	2	3	4	5	6	7	8	9	10	11	12	13	14
Наим. ввода	1	2	3	4	5	6	7	8	9	10	11	12	13	14
Тип ввода	К-47	К-47	К-47	К-47	К-47	К-47	К-47	К-47	К-47	К-47	К-47	К-47	К-47	К-47
Назначение ввода	Ввод-10 Т1	ТН-1-10	В/Л-10-1	В/Л-10-6	В/Л-10-2	ТЧН-1	СВ-10	-	В/Л-10-3	В/Л-10-4	В/Л-10-5	ТН-2-10	ТЧН-2	Ввод-10 Т2
Выключатель	ВК-10/1000	-	ВК-10/630	ВК-10/630	ВК-10/630	-	ВК-10/1000	-	ВК-10/630	ВК-10/630	ВК-10/630	-	-	ВК-10/1000
Разрядник	РРЗ-10/400	РРЗ-10/400	РРЗ-10/400	РРЗ-10/400	РРЗ-10/400	РРЗ-10/400	РРЗ-10/400	РРЗ-10/400	РРЗ-10/400	РРЗ-10/400	РРЗ-10/400	РРЗ-10/400	РРЗ-10/400	РРЗ-10/400
Предохранитель	-	ПРН-10	-	-	-	-	ПРТ-10	-	-	-	-	ПРН-10	ПРТ-10	-
Разрядник	-	РВТ-10	-	-	-	-	-	-	-	-	-	РВТ-10	-	-
Трансфор. тока	ТЗ/М-10	-	ТЗ/М-10	ТЗ/М-10	ТЗ/М-10	-	-	-	ТЗ/М-10	ТЗ/М-10	ТЗ/М-10	-	-	ТЗ/М-10
Трансфор. напряжения	-	НТМН-10-0.66	-	-	-	-	-	-	-	-	-	НТМН-10-0.66	-	-
Трансфор. СН	-	-	-	-	-	ТМ-10/04-63	-	-	-	-	-	-	ТМ-10/04-63	-
Разрядник避雷器	-	-	РМД-10/400	РМД-10/400	РМД-10/400	-	-	-	РМД-10/400	РМД-10/400	РМД-10/400	-	-	-

БИЛЕТНАЯ КВАЛИФИКАЦИОННАЯ РАБОТА

Срок выполнения задания: от 10/10 до 10/10

До завершения

№ п/п	Имя	Фамилия	Оценка
1			
2			
3			

Итого: _____

Дата: _____

Подпись: _____

Трансформатор ТМН-6300/110 кВ



Трансформатор типа: ТМТН-6300/110-81 У1		
Мощность ВН/СН/НН	кВ*А	6300/6300/6300
Напряжение ВН/СН/НН	кВ	115/38,5/11
Токи ВН/СН/НН	А	31,6/94,5/331
Частота	Гц	50
Напряжение к.з	%	10,9/17,6/6,2
Схема и группа соединения обмоток		У _Н /У _Н /Д-0-11
Испытательное напряжение, кВ одноминутное промышленной частоты/ полный грозовой импульс	Обмотки ВН	200/480
	Нейтрали обмотки ВН	100/200
Масса, т	Полная	34,5
	Масла	12,8
	Активной части	13,27
	Транспортная	30

Из расчета было получено, что значение рабочего тока составляет примерно 35 % от номинального тока самого трансформатора

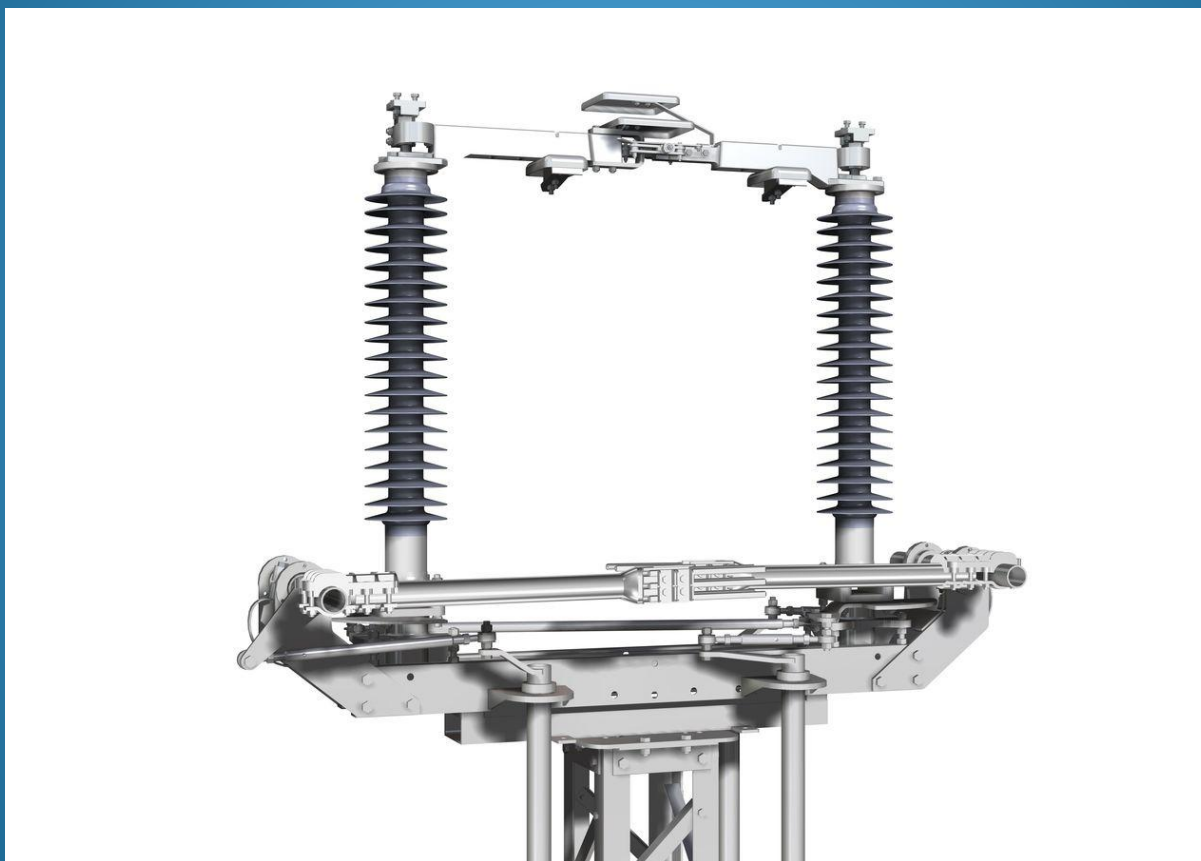
**Со стороны открытого
распределительного
устройства 110 кВ было
выбрано:**

Элегазовый выключатель



LTB-145D1/B

Разъединитель



РГ-110/1000 УХЛ1

Трансформаторы тока



ТОГ-110/500/5 УХЛ1

Ограничители перенапряжения



ОПН-110/83-10/650 УХЛ1

ОПНН-110/60-10/650 УХЛ1

**Со стороны открытого
распределительного
устройства 35 кВ было
выбрано:**

Вакуумный выключатель со встроенными трансформаторами тока



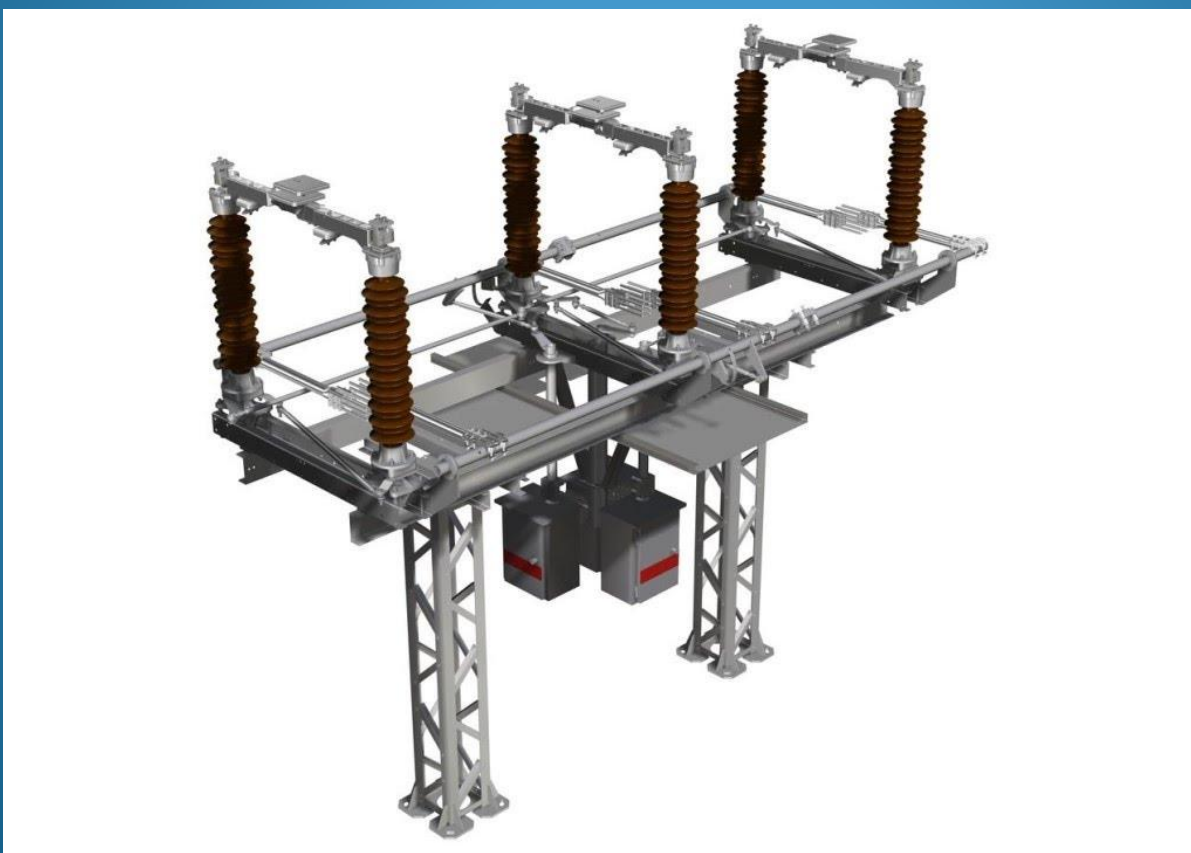
ВБЭТ-35|||-25/630
УХЛ1

Встроенные трансформаторы тока



ТВ 35-||-300/5

Разъединители



PG-35/1000 UXJ1

Трансформаторы напряжения



НАМИ-35 УХЛ1

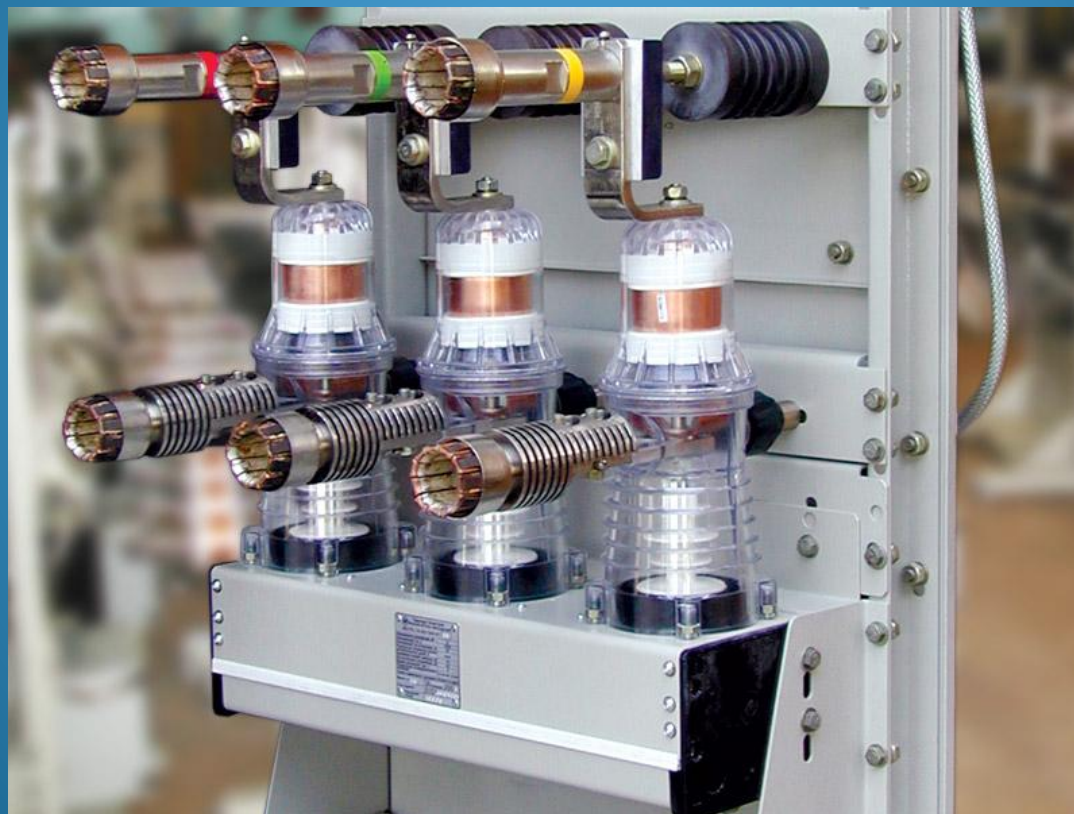
Ограничители перенапряжения



ОПН-У/TEL-35/40,5/10,2 УХЛ1

**Со стороны
распределительного
устройства 10 кВ было
выбрано:**

Вакуумный выключатель



BB/TEL -10-20/1600Y2

Трансформаторы тока



ТПОЛ-10-0,5/10Р-600/5-У3

Трансформаторы напряжения



НАМИ-10-95

Ограничители перенапряжения



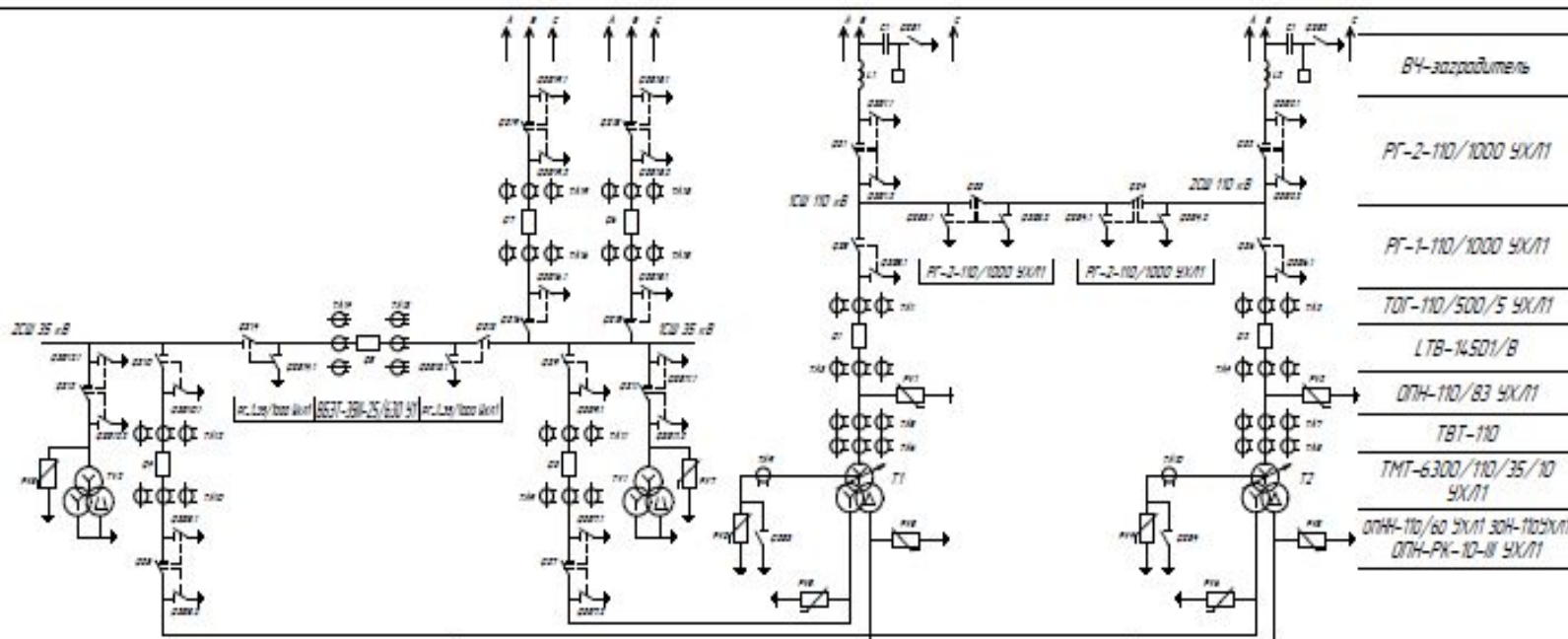
ОПН-РТ/TEL-10/11,5 УХЛ1

Заземлитель

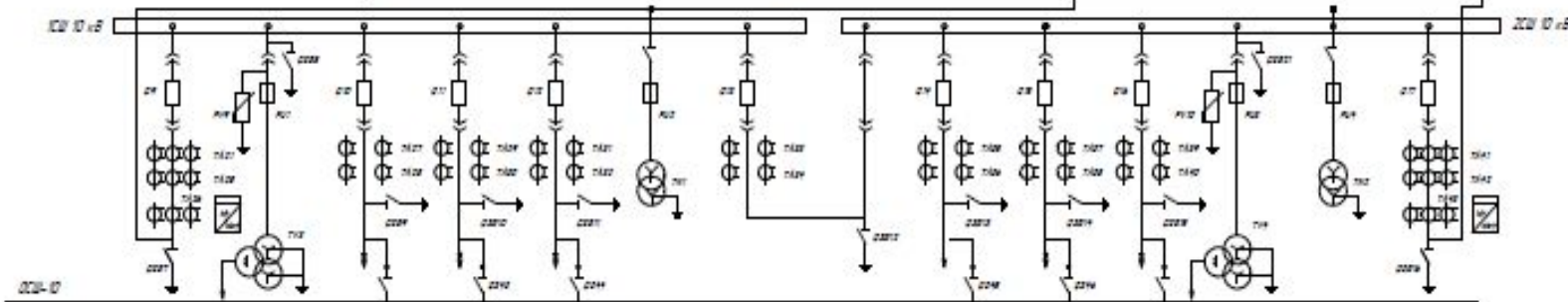


ЗР-10-20 УХЛ2

ВЧ-заградитель
РГ-2-35/1000 5Х/11
ВБЗТ-35И-25/630 51
ТВ-35-И-300/5
РГ-1-35/1000 5Х/11
РГ-1-35/1000 5Х/11
ТВ-35-И-300/5
ВБЗТ-35И-25/630 51
НАММ-35 5Х/11
ОПН-9/ТЭЛ-35/40,5 5Х/11
РГ-2-35/1000 5Х/11

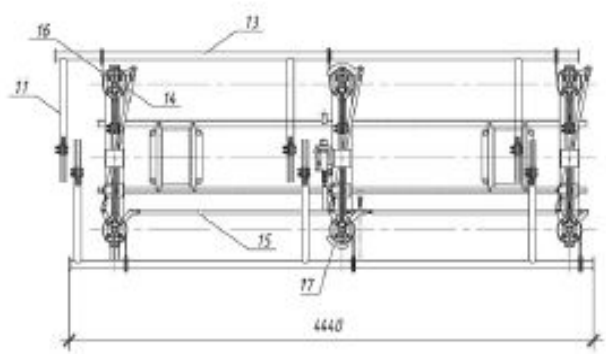
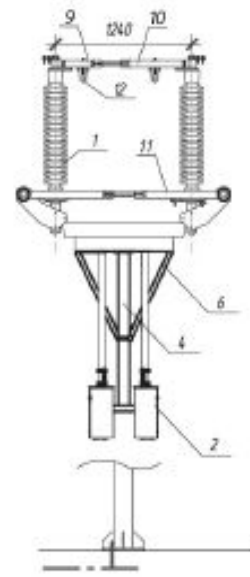
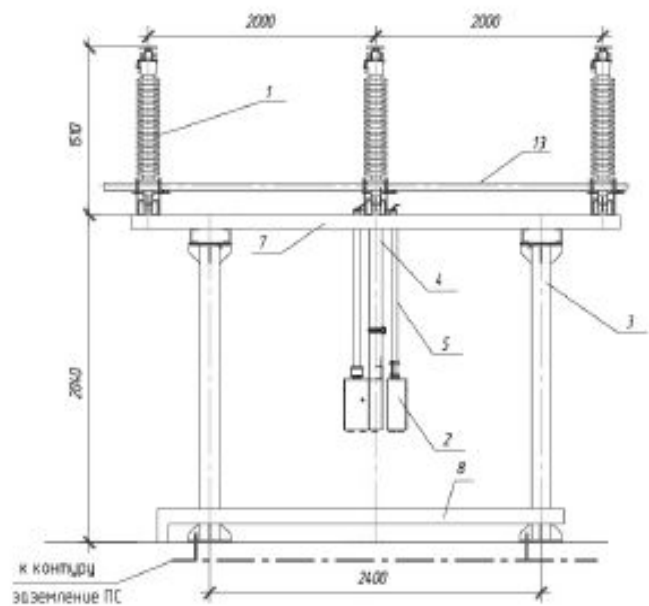


ВЧ-заградитель
РГ-2-110/1000 5Х/11
РГ-1-110/1000 5Х/11
ТОГ-110/500/5 5Х/11
ЛТВ-14501/В
ОПН-110/83 5Х/11
ТБТ-110
ТМТ-6300/110/35/10 5Х/11
ОПН-110/60 5Х/11 ЗОН-11025Х/11 ОПН-РК-10-И 5Х/11



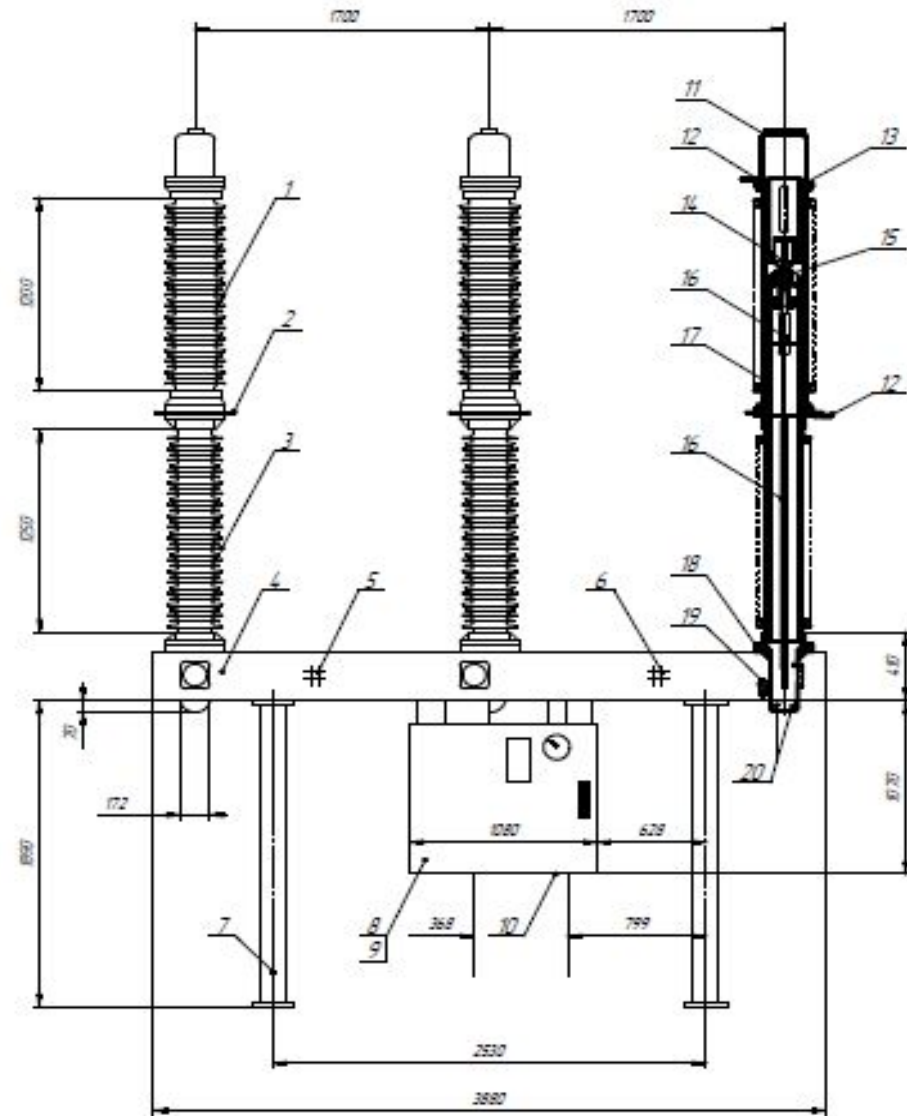
Номер лампы	1	2	3	4	5	6	7	8	9	10	11	12	13	14
Тип лампы	К-47	К-47	К-47	К-47	К-47	К-47	К-47	К-47	К-47	К-47	К-47	К-47	К-47	К-47
Назначение лампы	ВЛФ-10 Т1	ТН-1-10	ВЛ-10-1	ВЛ-10-6	ВЛ-10-2	ТОН-1	СВ-10	-	ВЛ-10-3	ВЛ-10-4	ВЛ-10-5	ТН-2-10	ТОН-2	ВЛФ-10 Т2
Выключатель	ВВ/ТЭ-10-20/630	-	ВВ/ТЭ-10-6/630	ВВ/ТЭ-10-8/630	ВВ/ТЭ-10-4/630	-	ВВ/ТЭ-6-20/630	-	ВВ/ТЭ-10-8/630	ВВ/ТЭ-10-6/630	ВВ/ТЭ-10-8/630	-	-	ВВ/ТЭ-10-20/630
Развязчик	ЗР-10/400	ЗР-10/400	*НВ-10/400	*НВ-10/400	*НВ-10/400	РВ-10/400	-	ЗР-10/400	*НВ-10/400	*НВ-10/400	*НВ-10/400	ЗР-10/400	РВ-10/400	ЗР-10/400
Подогреватель	-	ТКН-10	-	-	-	ТКТ-10	-	-	-	-	-	ТКН-10	ТКТ-10	-
Орган парктра	-	ОПН-Р1-10/115	-	-	-	-	-	-	-	-	-	ОПН-Р1-10/115	-	-
Трансформ. нака	ТПОЛ-10	-	ТПОЛ-10	ТПОЛ-10	ТПОЛ-10	-	ТПОЛ-10	-	ТПОЛ-10	ТПОЛ-10	ТПОЛ-10	-	-	ТПОЛ-10
Трансформ. нака	-	НАММ-10	-	-	-	-	-	-	-	-	-	НАММ-10	-	-
Трансформ. СВ	-	-	-	-	-	ТН-10/04-63	-	-	-	-	-	-	-	ТН-10/04-63

ВИСОКАЯ КВАЛИФИКАЦИОННА РАБОТА			
№	Имя	Подпись	Дата
1	Иванов И.И.		10/10/10
2	Петров П.П.		10/10/10
3	Сидоров С.С.		10/10/10
4	Смирнов С.С.		10/10/10
5	Соколов С.С.		10/10/10
6	Степанов С.С.		10/10/10
7	Тихонов Т.Т.		10/10/10
8	Трофимов Т.Т.		10/10/10
9	Федотов Ф.Ф.		10/10/10
10	Филиппов Ф.Ф.		10/10/10
11	Харьков Х.Х.		10/10/10
12	Цыганов Ц.Ц.		10/10/10
13	Чайков Ч.Ч.		10/10/10
14	Шаров Ш.Ш.		10/10/10
15	Шестаков Ш.Ш.		10/10/10
16	Щеголов Щ.Щ.		10/10/10
17	Юрьев Ю.Ю.		10/10/10
18	Яковлев Я.Я.		10/10/10



Позиция	Наименование
1	Изолятор
2	Привод двигательный
3	Стойка
4	Кронштейн
5	Приводной вал
6	Подкос
7	Основание
8	Короб стальной электрический
9	Нож с ламелями
10	Нож без ламелей
11	Заземляющий нож
12	Контакт для заземляющего ножа
13	Вал заземляющих ножей
14	Тяга внутриполюсная
15	Тяга межполюсная
16	Полос ведомый
17	Полос ведущий

ВЫПУСКНАЯ КВАЛИФИКАЦИОННАЯ РАБОТА				
Изм	Лист	№ док-м	Лист	Дата
		Егичай Д.М.		
		Ситникой Н.В.		
		Т.контр.		
		Ситникой Н.В.		
		Шелякин В.Л.		
Разъединитель РГН.2-110/1000 УХЛ1				
Лист	Масса	Масштаб		
4	-	1:40		
Лист 1		Листов 1		
ФГБОУ ВО "ВГТУ" ФЭСУ БАИ-41				
Формат А3				



№	Исполнение	№	Исполнение
1	1	2	1

№	Исполнение	№	Исполнение
1	1	2	1

БИТСКИХАР КЕА/ДИВКВАЛДИННАР РАБОТА			
№	Исполнение	№	Исполнение
1	1	2	1
Зваркована преградка тип LTB 1450/8 Нормал одување вучо			
ДИВЕЧУ БО "БИТС" РЕЧУ БАК-41			

Спасибо за внимание