

Федеральное государственное автономное  
образовательное учреждение  
высшего образования  
«СИБИРСКИЙ ФЕДЕРАЛЬНЫЙ УНИВЕРСИТЕТ»  
Политехнический институт  
Кафедра Транспортные и Технологические Машины

## **Оборудование для измельчения и переработки шин**

Руководитель: к.т.н., доцент Р. М. Авдеев

Выполнил: студент ФТ15-01Б С. В. Трифонов

Красноярск 2019

Проблема утилизации резиновых отходов остается актуальной, несмотря на совершенствование технологии производства новых изделий. Ежегодно в России образуется более 1,1 млн тонн изношенных автопокрышек, из них утилизируется только 10 %. Остальная часть изношенных автомобильных шин из-за отсутствия приемлемых процессов и технологий накапливается и складывается на территориях предприятий и организаций.

Складирование и захоронение отходов полимеров экономически неэффективно и также представляет большую потенциальную опасность для окружающей среды.

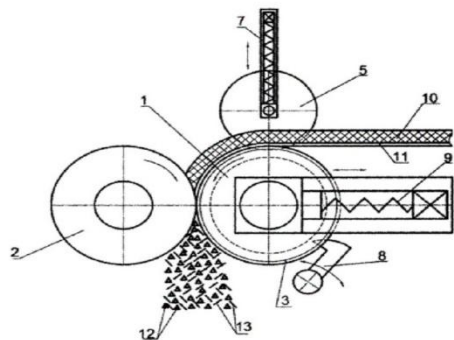


проблема переработки изношенных автомобильных шин и вышедших из эксплуатации резинотехнических изделий имеет большое экологическое и экономическое значение для всех развитых стран мира. Невосполнимость природного нефтяного сырья диктует необходимость использования вторичных ресурсов с максимальной эффективностью, т.е. в место гор мусора мы могли бы получить новую для нашего региона отрасль промышленности - коммерческую переработку отходов.



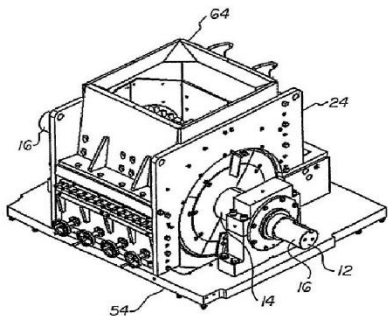
Проведенный патентный поиск показал что значительное количество изобретений связанных с переработкой шин сложны в своей конструкции и требуют промышленного масштаба.

Патент № 166 453 Валковый измельчитель



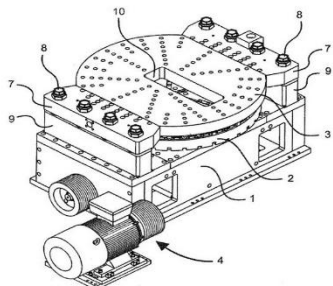
1-валок с рифами, 2-гладкий валок, 3-риф, 4-кольцевые накладки, 5-дисковые ножи, 6-ось, 7-прижимное устройства, 8-крюки, 9-механизм для регулировки зазора, 10-полосы покрышек, 11-металлокорд, 12-дисперсные материалы

Патент №2382677 Система измельчения шин и отделения провода



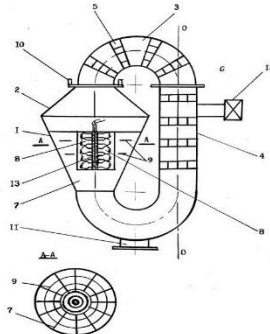
12-приводной вал, 14-центральный участок вала, 16-концевые участки, 24-кожух, 54-опорная плита, 64-камера

Патент № 2 611 141 Агрегат для рубки с измельчением, предназначенный для превращения в гранулы целых или разделенных на крупные части объектов, и в особенности целых изношенных шин, и усовершенствованное питающее устройство для такого агрегата



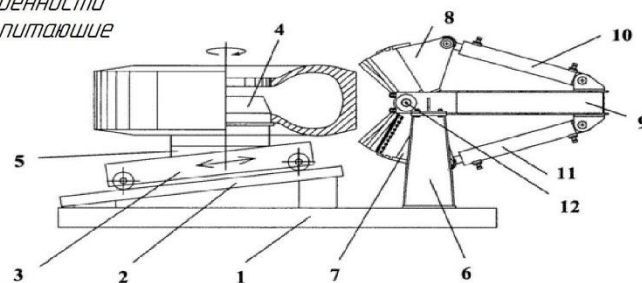
1-основание, 2-ротар, 3-статор, 4-мотор, 5,6,11,12-лезвия, 7-трапецевидные придатки, 8-регулирующие винты, 9-стойки, 10-питающие окна, 13-рама

Патент №94005772 Способ разрушения изношенных шин и устройство для его осуществления



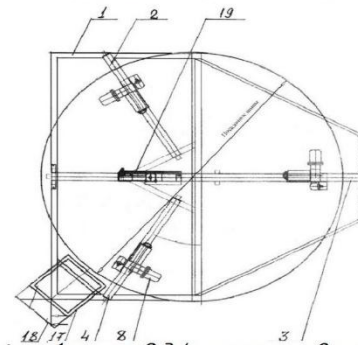
1-конус, 2-стенки, 3-стенки, 4-трубопровод, 5-решотки, 6-разъем, 7-пластины, 8-шины, 9-планки, 10-разъем, 11-люк, 12-клапан, 13-заряд

Патент №137228 Установка для измельчения автомобильных шин



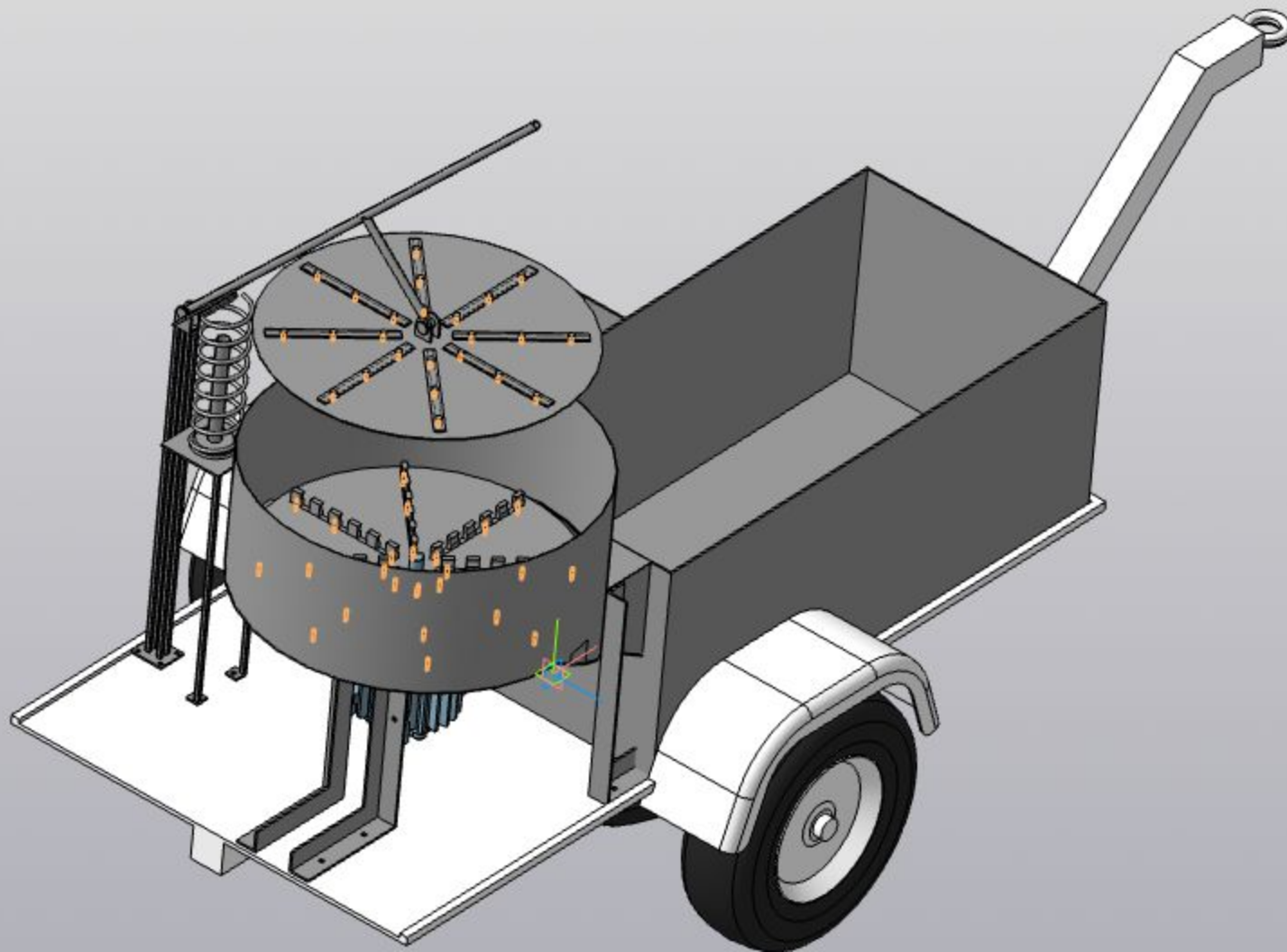
1-рама, 2-полосы, 3-площадка для укладки шин, 4-фиксатор шин, 5-поворотный механизм, 6-опора, 7,8-зубки, 9-центральная опора, 10,11-гидравлические приводы, 12-шарнир

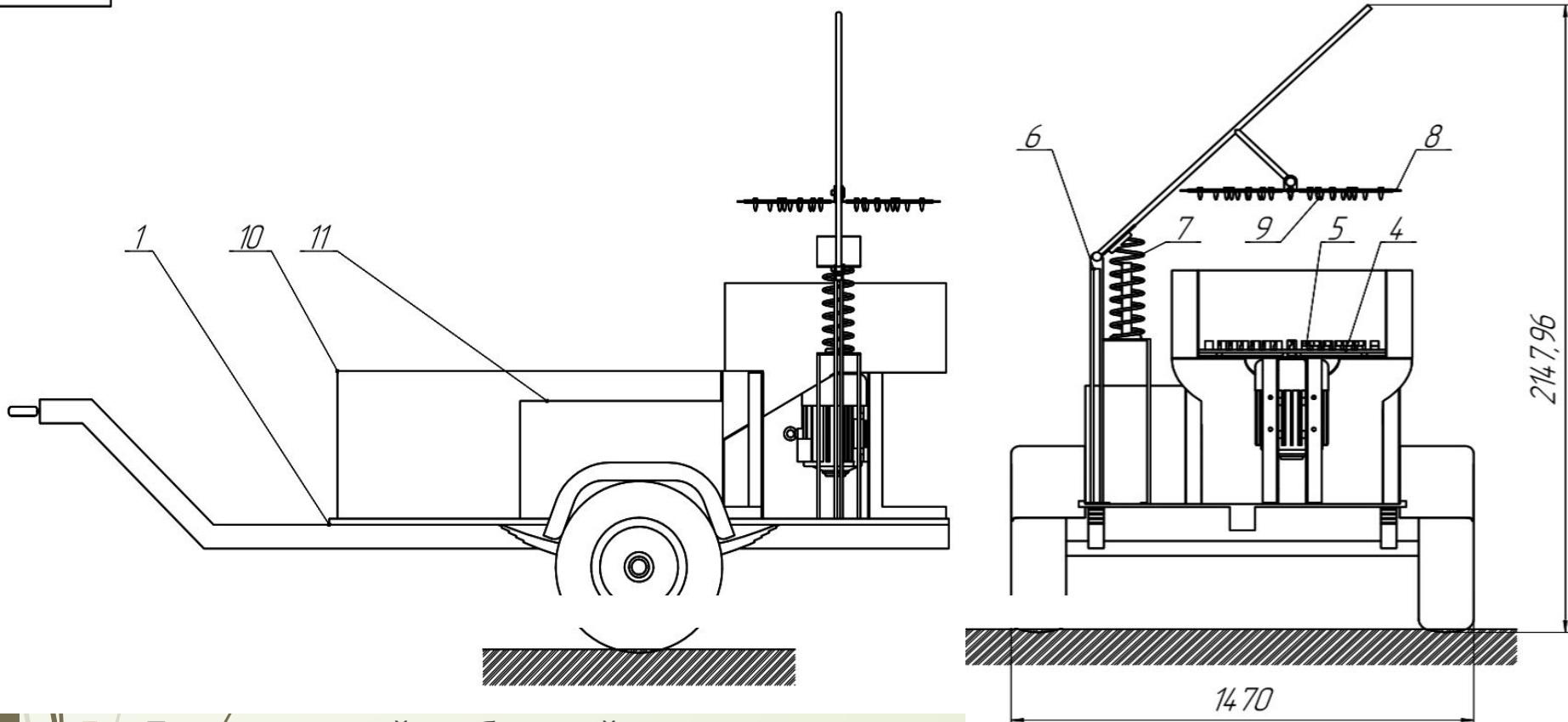
Патент №129045 Установка для разрезания на части крупногабаритных утильных шин



1-рама, 2,3,4-станина, 8-привод вращения, 17-гидростанция, 18-пульт управления, 19-поперечная балка

Опираясь на сделанные выводы и поставленные задачи, можно сформулировать свою модель рассматриваемого устройства. Для решения проблемы, было принято решение создать мобильную установку для измельчения шин.





Предлагаемый мобильный измельчитель, предназначен для измельчения изношенных шин в стружку. Его можно использовать непосредственно в месте скопления изношенных покрышек, таких как, станции шиномонтажа, гоночные трассы, свалки. Устройство представляет собой грузовой низкорамный прицеп ПТСТ 1x1,2Р (1), на нем установлена измельчительная установка. Представляющая из себя корпус (2) снизу него установлен электродвигатель (3), который приводит в движение вращающийся диск (4) с ножами (5), установленный внутри корпуса. а так же установка имеет стойку (6) на которой подвешен, при помощи пружины (7), прижимной диск (8) со штырями (9). За корпусом измельчителя установлен бункер (10) в который под действием центробежной силы, и силы тяжести ссыпается стружка. Помимо этого на прицепе установлен ящик для инструмента (11) и подготовлено место для возможной установки бензогенератора.

# Заключение

- В ходе проделанной работы, были получены следующие результаты:
- - была разработана мобильная установка для измельчения шин;
- - были описаны технические решения ее создания;
- - был описан принцип действия созданной установки.
- Благодаря созданию данной установки, можно повысить эффективность измельчения шин, и борьбы со свалками изношенных шин.