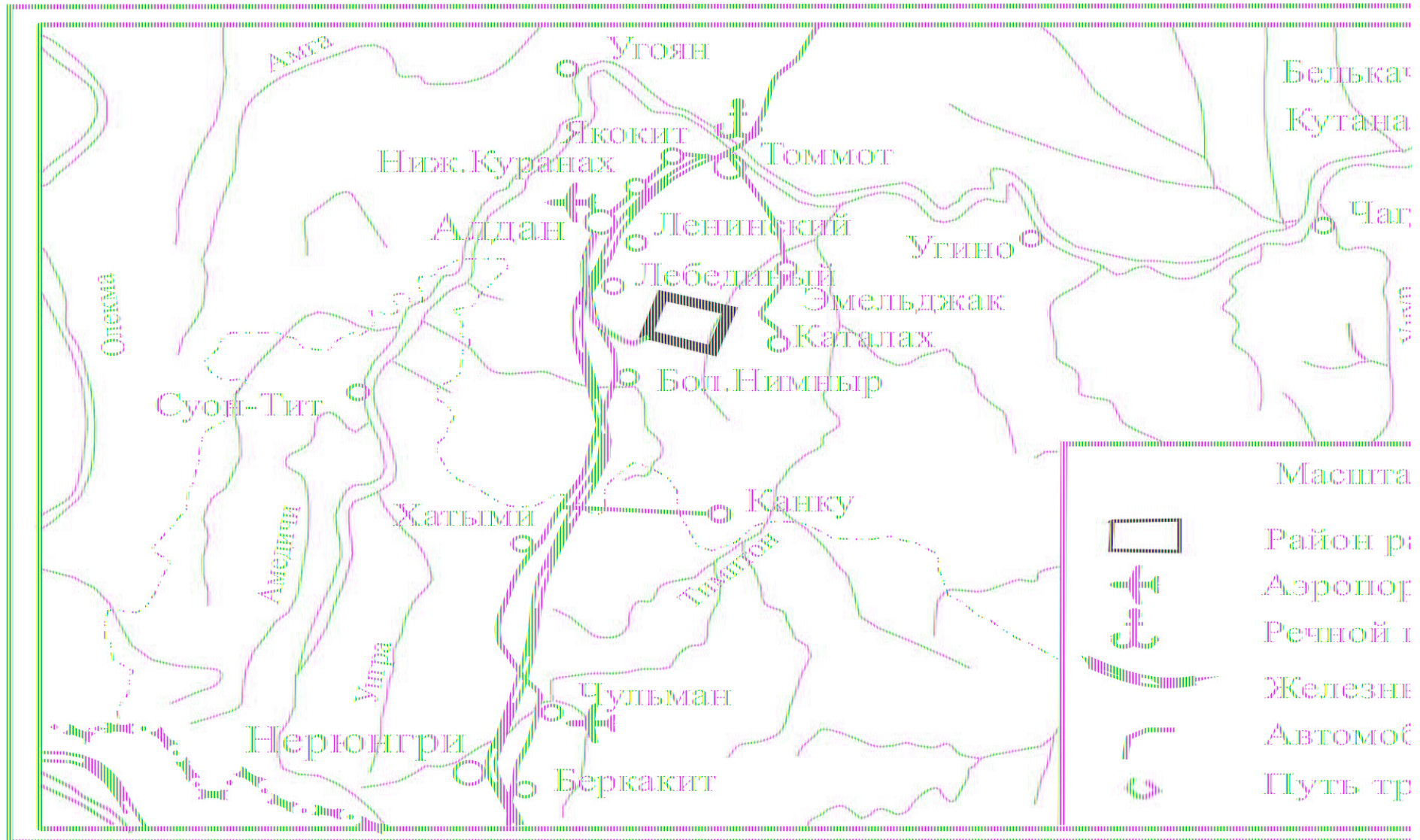
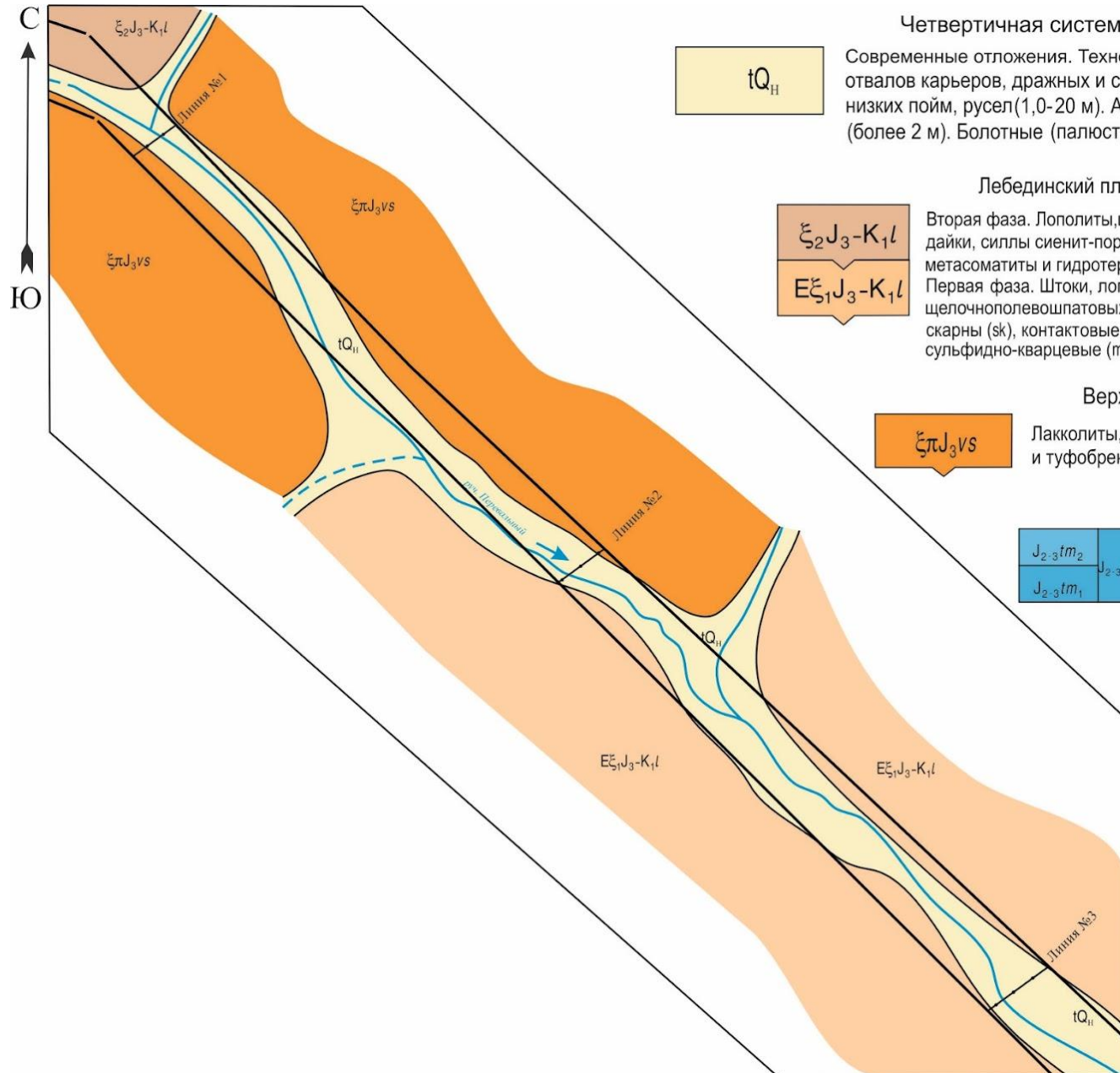


**Проект бурения
поисковых скважин на
россыпи золота ручья
Перевальный**

Географическое положение



Геологическая карта участка



Четвертичная система. Голоцен.

tQ_H

Современные отложения. Техногенные образования нерасчлененные (до 15 м): отвалы, валуны, щебень, галька, пески, супеси, суглинки, илы отвалов карьеров, дражных и старательских полигонов, промышленных отстойников. Аллювиальные (а) галька, валуны, пески, супеси, илы низких пойм, русел (1,0-20 м). Аллювиальные и пролювиальные (а,р) валуны, глыбы, галька, щебень, дресва, гравий, супеси, с углинки, глины (более 2 м). Болотные (палюстринные) (pl) торфяники, илы (0,5-3,5 м)

Лебединский плутонический комплекс монцонит-сиенит-гранитовый

$\xi_2 J_3 - K_1 l$
 $E \xi_1 J_3 - K_1 l$

Вторая фаза. Лополиты, штоки, лакколлиты сиенитов, кварцевых сиенитов ($q\xi_2$), граносиенитов ($\gamma\xi_2$), граносиенит-порфиров ($\gamma\xi_2$), монцонитов (μ_2); дайки, силлы сиенит-порфиров, кварцевых сиенит-порфиров ($q\xi_2$) 01506; известково-магнезиальные скарны (sk), контактовые мраморы (km), метасоматиты и гидротермалиты кварц-калиевополевошпатовые, кварцевые, флюорит-кварцевые, сульфидно-кварцевые (mt)
Первая фаза. Штоки, лополиты, лакколлиты, кольцевые интрузии щелочнополевошпатовых сиенитов, нордмаркитов ($E\xi_1$), щелочнополевошпатовых граносиенитов ($E\gamma\xi_1$); дайки щелочнополевошпатовых сиенитов, сиенит-порфиров ($E\xi_1$); известково-магнезиальные скарны (sk), контактовые мраморы (km), метасоматиты и гидротермалиты кварц-калиевополевошпатовые, кварцевые, флюорит-кварцевые, сульфидно-кварцевые (mt)

Верхнеселигдарский гипабиссальный комплекс сиенит-порфировый

$\xi\pi J_3 vs$

Лакколлиты, силлы сиенит-порфиров, монцонитов (μ); дайки сиенит-порфиров; силлы вогезитов (γ); некки, силлы трахитов, их туфов и туфобрекчий (τ), андезиттрахитов, их туфов и туфобрекчий ($\alpha\tau$)

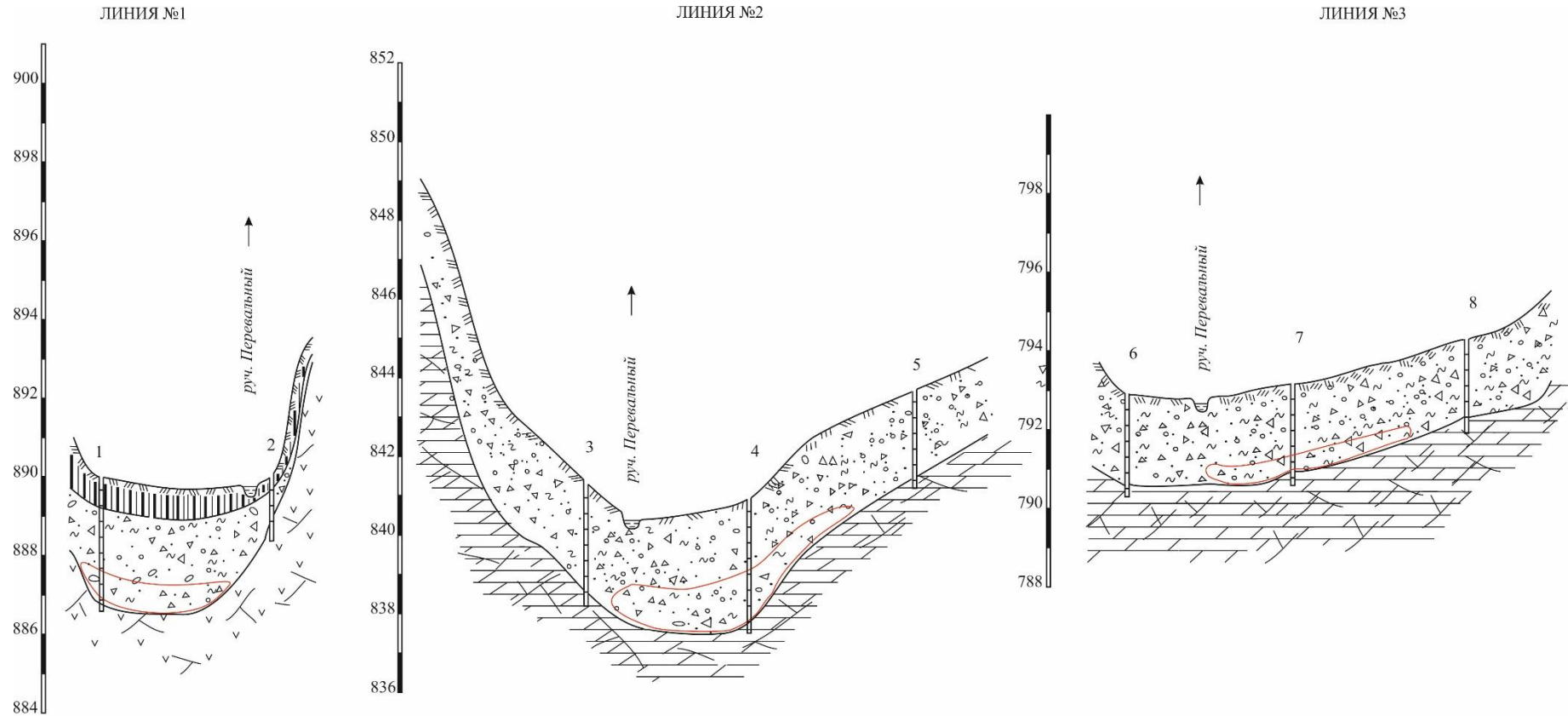
Томмотская свита

$J_{2-3}tm_2$
 $J_{2-3}tm_1$

Верхняя подсвита. Лавы, туфы, туфолавы, игнимбриты щелочных трахитов (более 600 м)
Нижняя подсвита. Лавы, туфы, туфолавы, игнимбриты эпи- и псевдолейцитовых, анальцимовых фonoлитов (более 600 м)



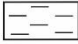
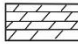



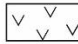
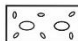
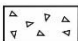

Томмотская свита нерасчлененная. Лавы, туфы, туфолавы, щелочных трахитов, эпи- и псевдолейцитовых фonoлитов (более 300 м)

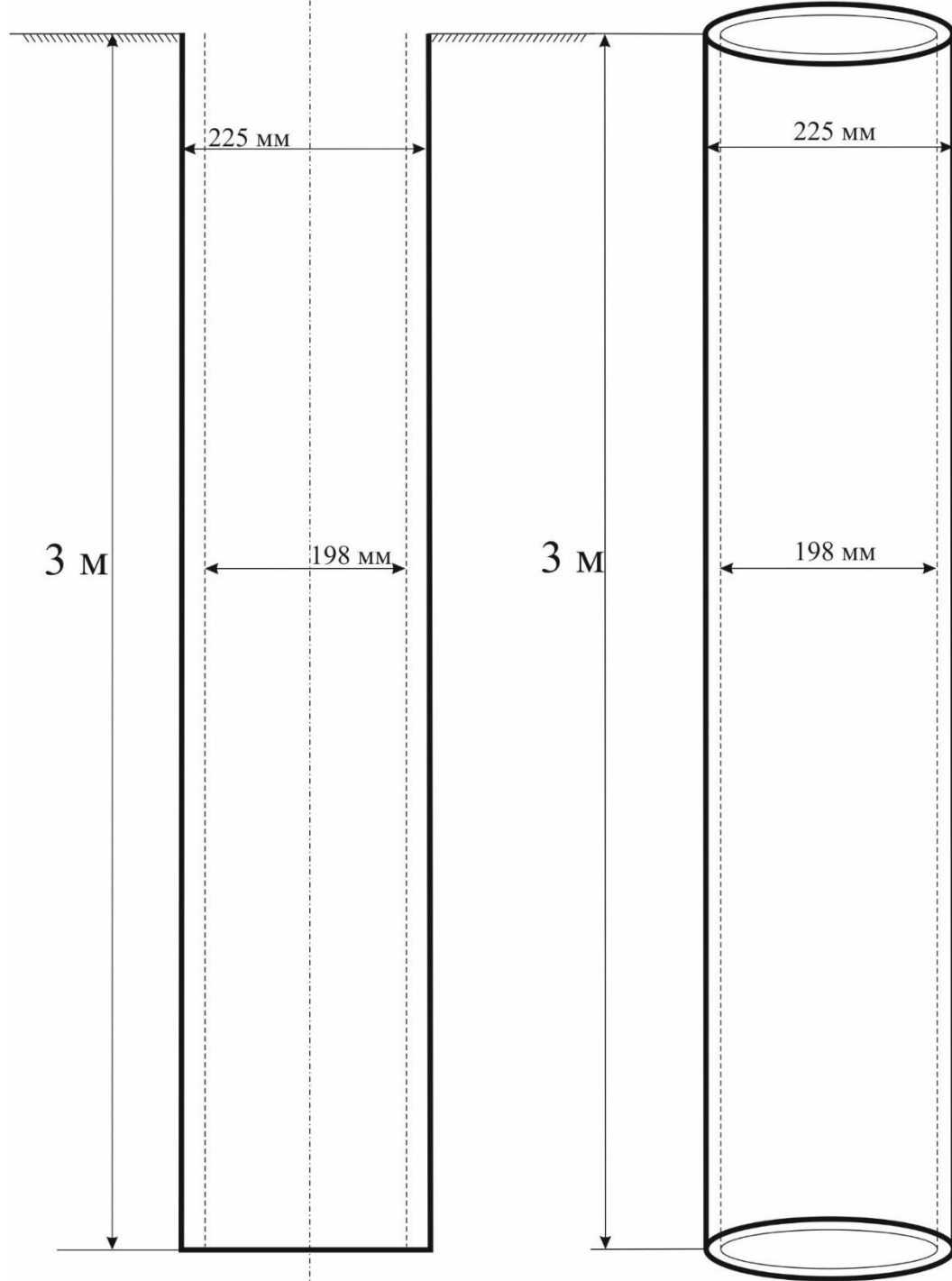
Проектные разрезы по буровым линиям № 1, 2, 3

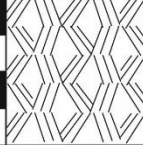

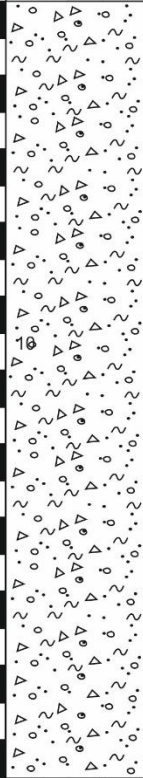
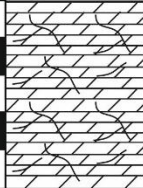


Масштаб горизонтальный: 1:1000
 Масштаб вертикальный: 1:100

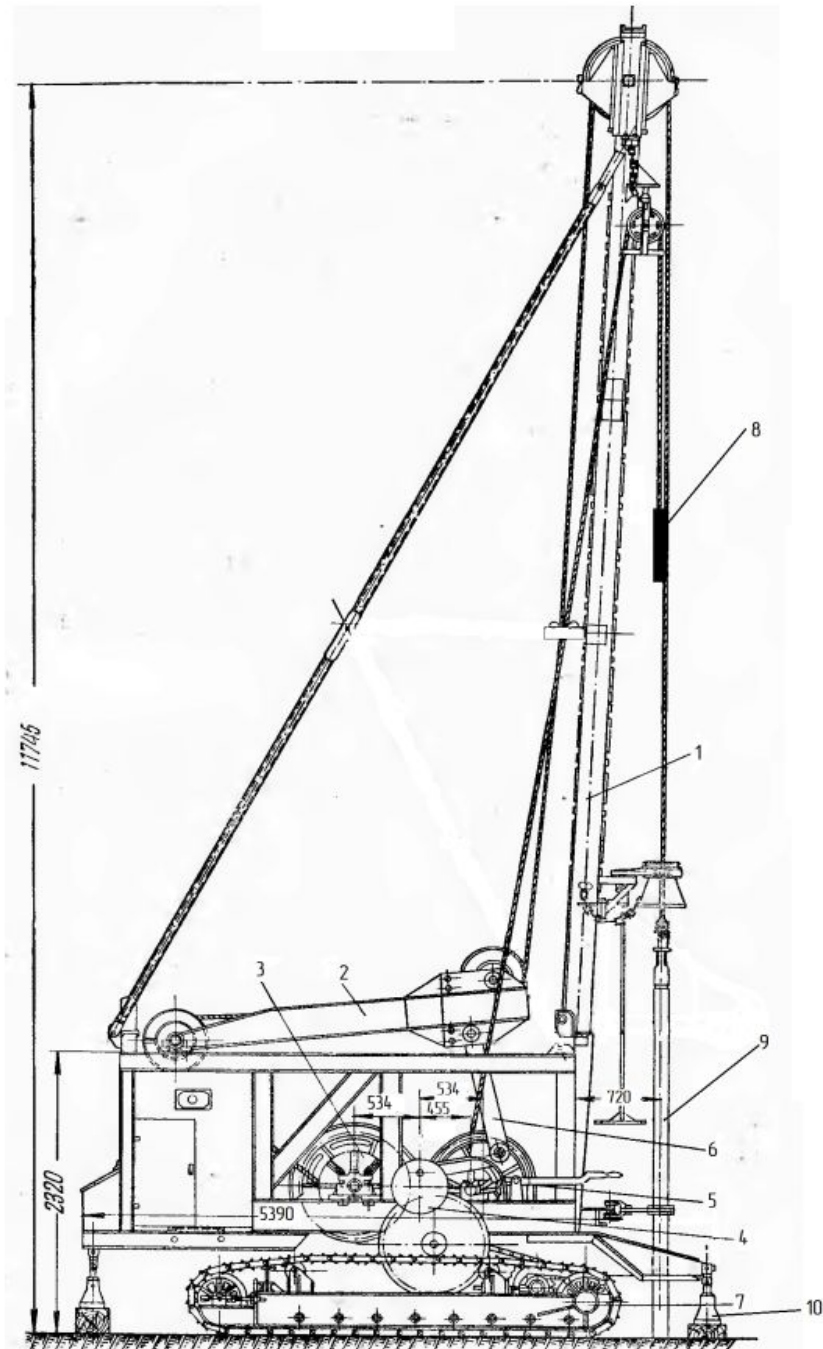
Условные обозначения:

	Контур песка		Торфа		Ил		Доломиты
	Почвенно - растительный слой		Глина		Песок		Мезозойские интрузивные породы
			Галька, гравий		Щебень		Трещиноватый

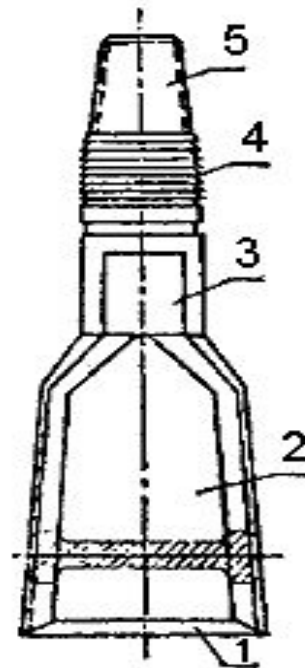


Геолого-методическая часть						Техническая часть							
Масштаб 1:10	Геологический разрез	Характеристика пород	Мощность			Категория пород по буримости	Зоны возможных осложнений	Конструкция скважины	Тип, диаметр породоразрушающего инструмента, мм	Длина(м), масса(кг) бурового снаряда	Режимы бурения		
			от	до	всего						Рач. частота ударов снаряда в 1 мин уд/мин	углубление за один рейс (м) количество подливаемой в скважине воды (л)	
		Почвенный слой	0	0,4	0,4	I	Обвал, водопроявление		Тяжелое плоское долото - 198	7,845; 1065,6	51,4	0,4-0,5	20
		Глина Песок Галька Щебень	0,4	2,5	2,1	III							
		Доломиты трещиноватые	2,5	3,0	0,5	V							

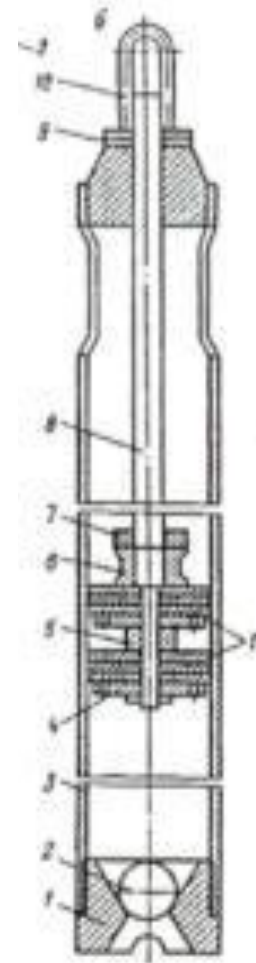
Буровая установка БУ 20-2-уш



Тяжелое плоское долото

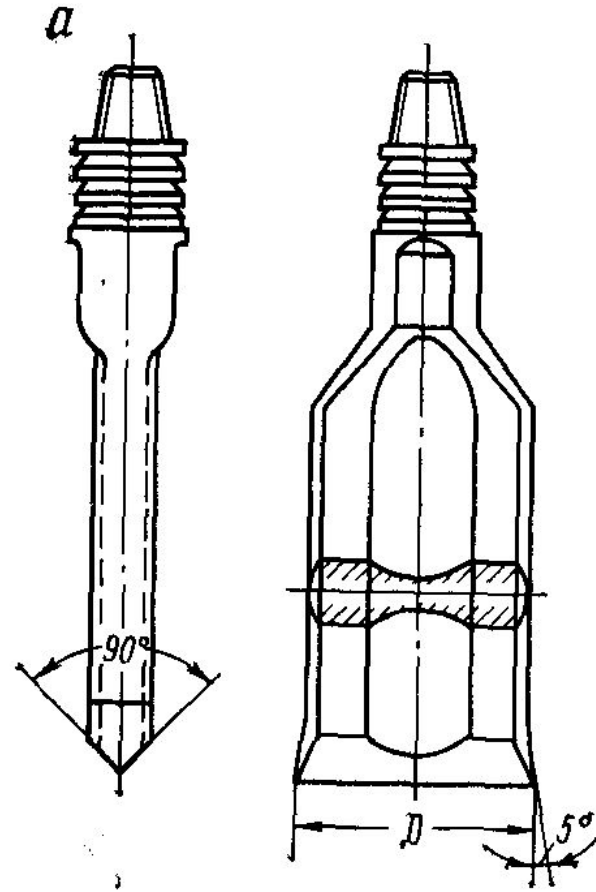


Желонка Р-8ЖА-4У

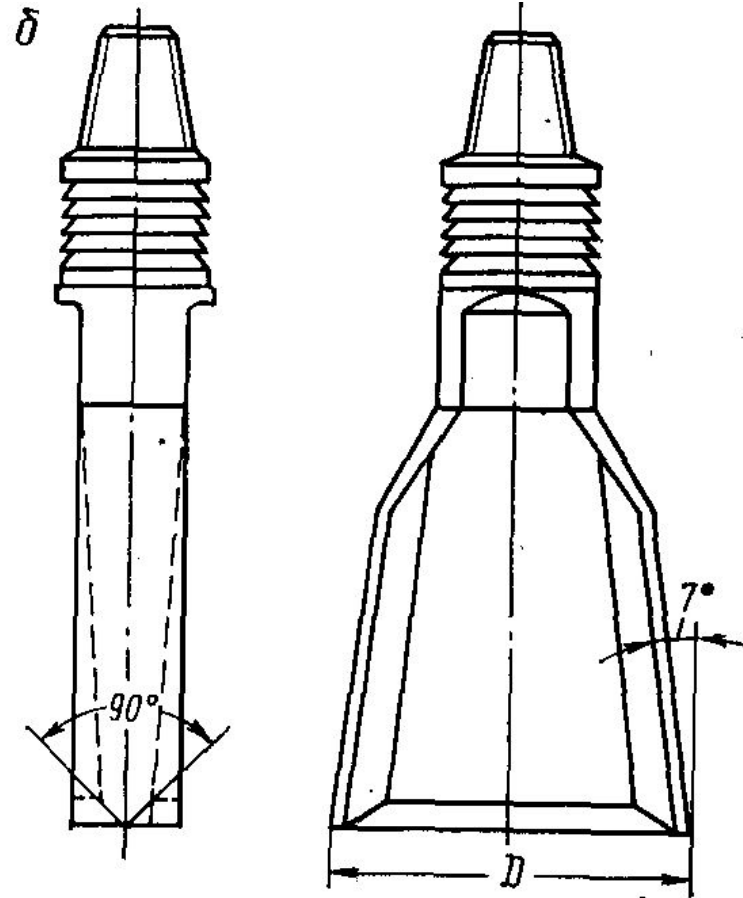


Типы долот ударно-канатного бурение

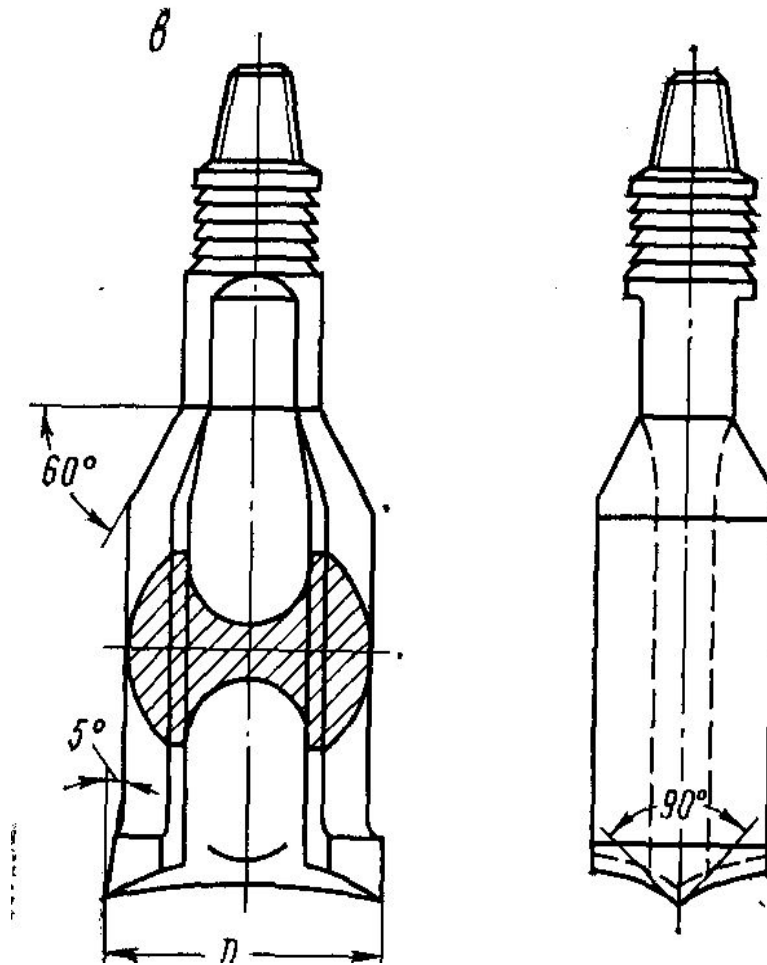
Плоское ДОЛОТО



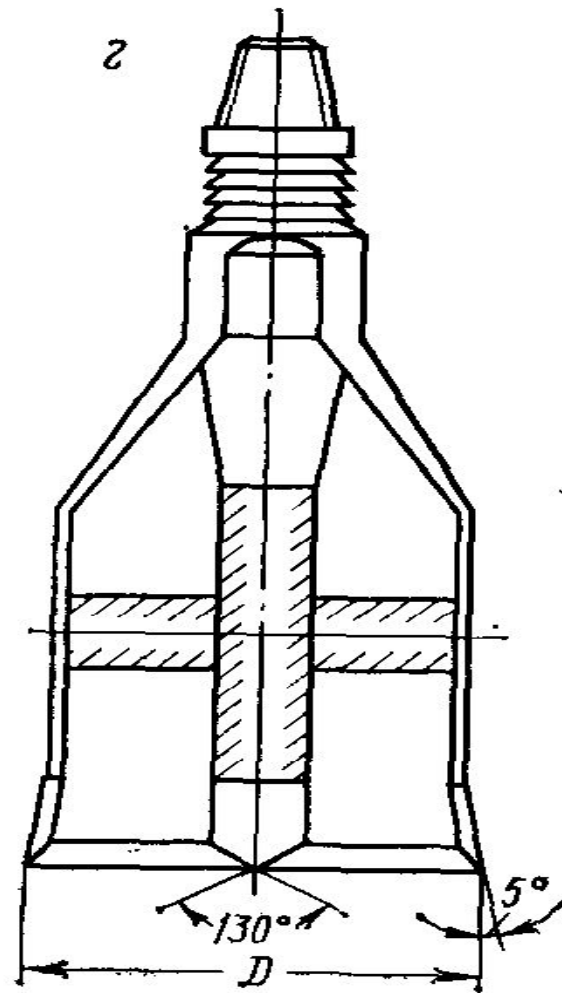
Двухтавровое долото



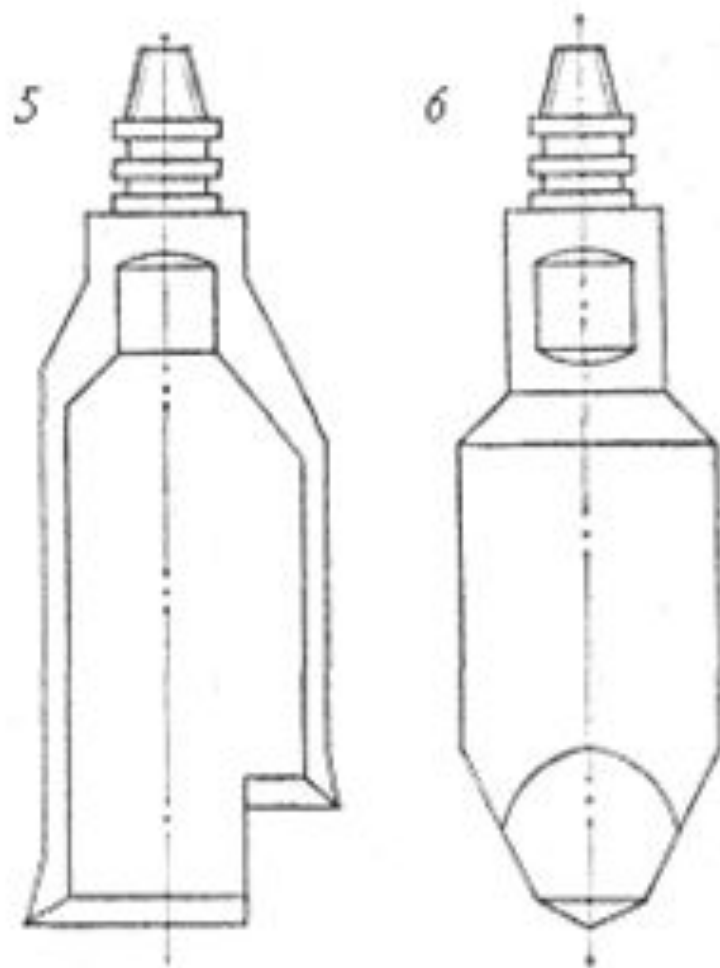
Округляющее долото



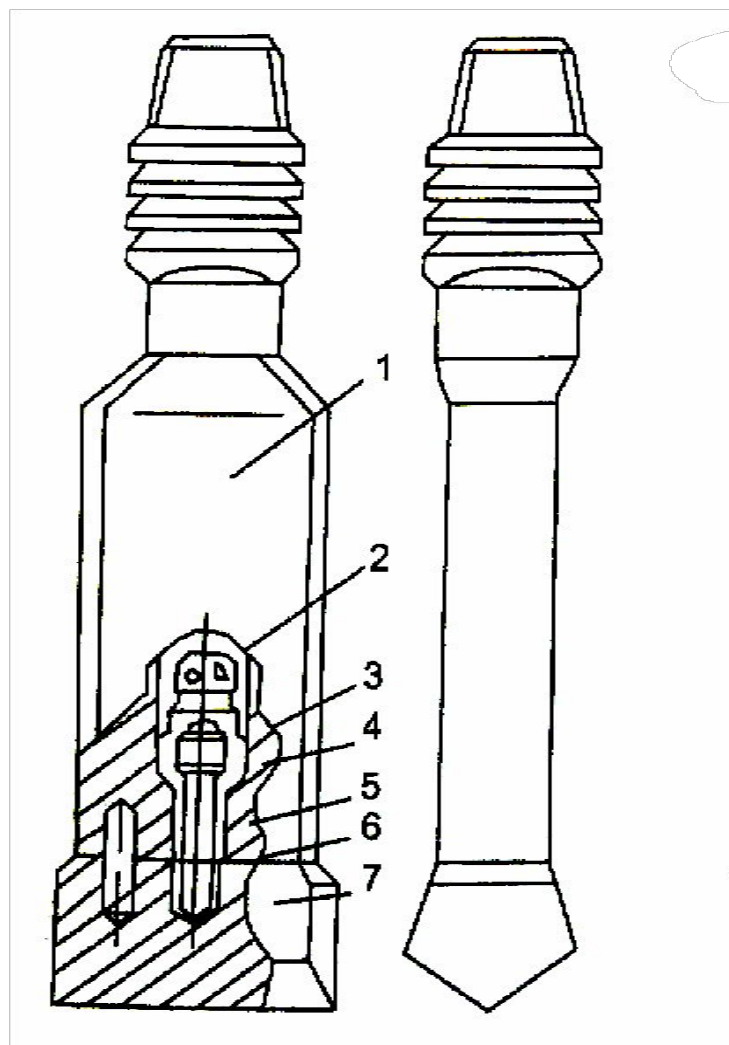
Крестовое долото



Специальные долота



Плоское долото со сменными лезвиями



Календарный график работ

№ п/п	Вид работ	2019 г.					
		апрель	май	июнь	июль	август	сентябрь
1	Проектирование		■				
2	Организация полевых работ			■			
3	ТГР			■			
4	Бурение скважин				■		
5	Монтаж, демонтаж				— — —		
6	Вспомогательные работы				— — —		
7	Опробование				— — —		
8	Производ. транспорт			— —	— — —		
9	Ликвидация полевых работ					■	
10	Кам. обработка материалов					■	■

Сводная смета

№ № п/п	Наименование работ и затрат	Полная сметная стоимость в ценах 2019 г. (руб).
1	2	3
1	Собственно ГРР	951005
2	Сопутствующие работы <u>в том числе:</u>	88863
	Транспортировка	
	Временное строительство	56623
3	Доплаты	286538
	Полевое довольствие	119161
	Премии	28530
	Резерв	50872
	Подрядные работы	165000
	Всего по смете:	1746592
	НДС (20 %):	349318
	Всего с НДС:	2095910