

Отчет о выполнении проектного задания по дисциплине: «Бережливое производство»

Внедрение **5S** на рабочем месте
НЧФ КНИТУ-КАИ
им. А.Н. Туполева, кабинет №116.

Состав группы

- Тихонов Василий - лидер команды
- Фахриев Рустам
- Шаймарданов Айдар
- Казиев Рашид
- Сулейманов Имиль

Оценка состояния рабочего места



● Разорванные обои



Беспорядок



● Мусор



Облезлая краска

1S- 17 баллов

2S- 12 баллов

3S- 4 балла

Всего 56

Баллов

4S- 10 баллов

5S- 13 баллов

Причины низкой оценки

- Нет мусорного ведра

Примеры красных бирок





План выполненной работы

Мероприятие	Выполняющие
1. Отдирание обоев	Тихонов В. Фахриев Р. Шаймарданов А.
2. Вынос мусора и уборка	Тихонов В. Фахриев Р.
3. Клейка обоев	Тихонов В. Фахриев Р.
4. Сдирание следов клея (белые листы)	Тихонов В. Фахриев Р. Сулейманов И.
5. Покраска батарей и вешалки	Фахриев Р.
6. Уборка	Тихонов Р.
7. Подготовка отчета (презентации)	Фахриев Р.

Было

Стало



Было

Стало



Общий вид - стало



Результаты аудита после внедрения 5S

- 1S - 21 балл
- 2S- 18 баллов
- 3S- 24 балла Всего 102 балла.
- 4S- 19 баллов
- 5S- 20 баллов

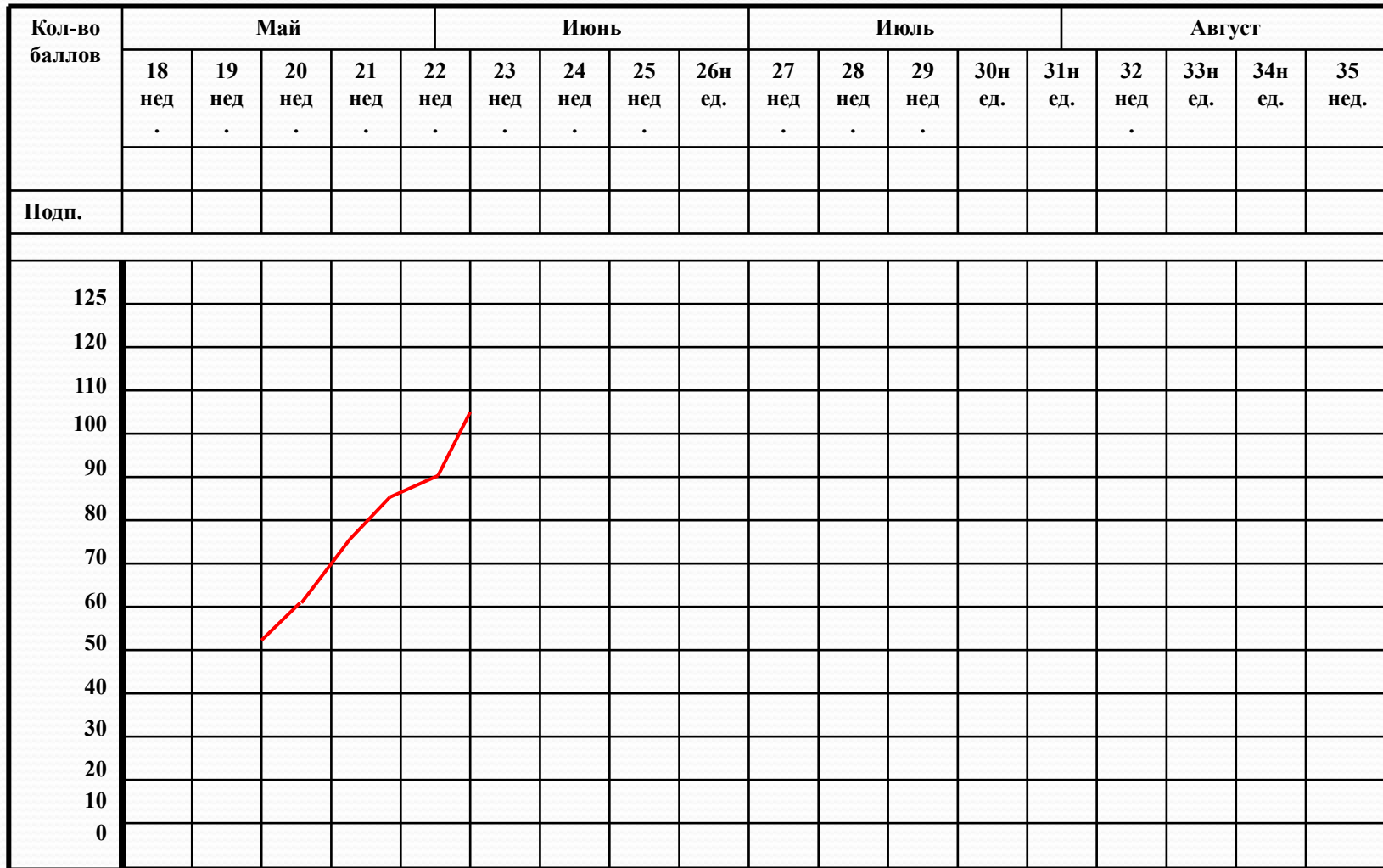
Предстоит сделать :

- Расстановка мебели
- Покраска наличника дверей
- Обозначить вольтаж
- Вывесить график уборки

Дисциплинированность и ответственность.

График уборки							
Дни недели	Пн.	Вт.	Ср.	Чт.	Пт.	Сб.	Вс.
Время наведение порядка на рабочем месте.	16:45 - 17:00	16:45-17:00	16:45-17:00	16:45-17:00	16:45-17:00	Выходной	
Проветривание кабинета.	12:00-13:00	12:00-13:00	12:00-13:00	12:00-13:00	12:00-13:00	Выходной	

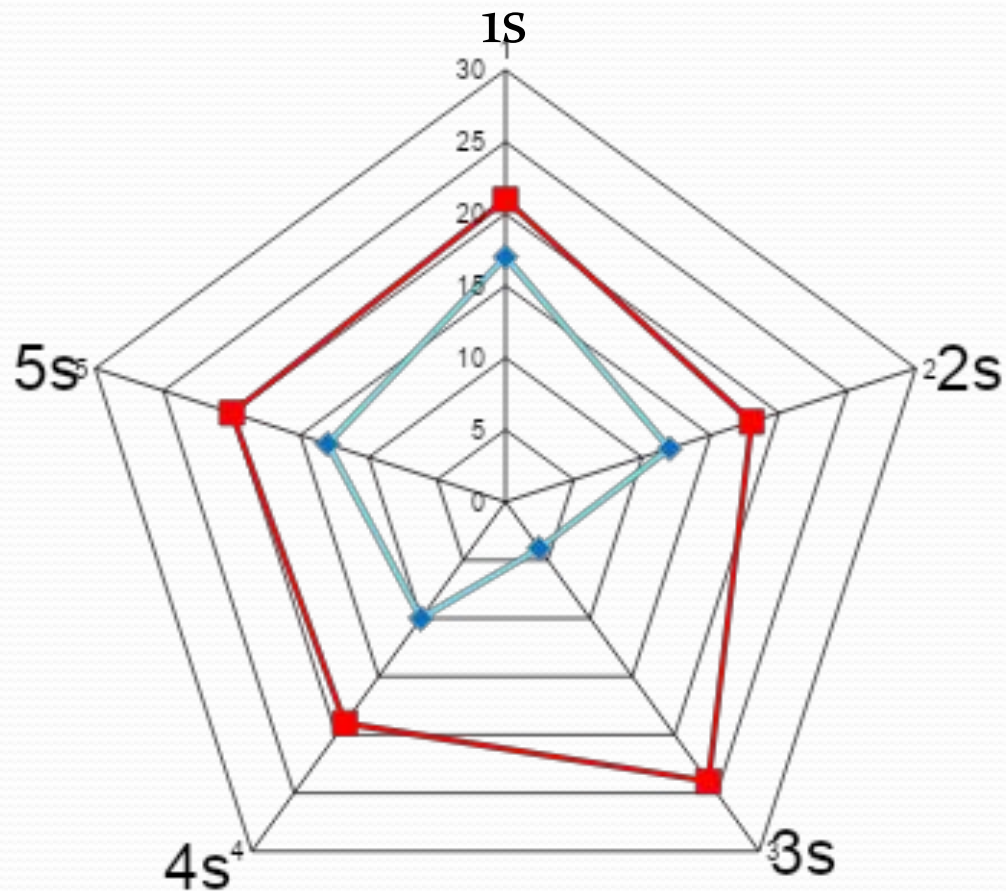
График 5S



Наши предложения для поддержания системы (кайзен-предложения)

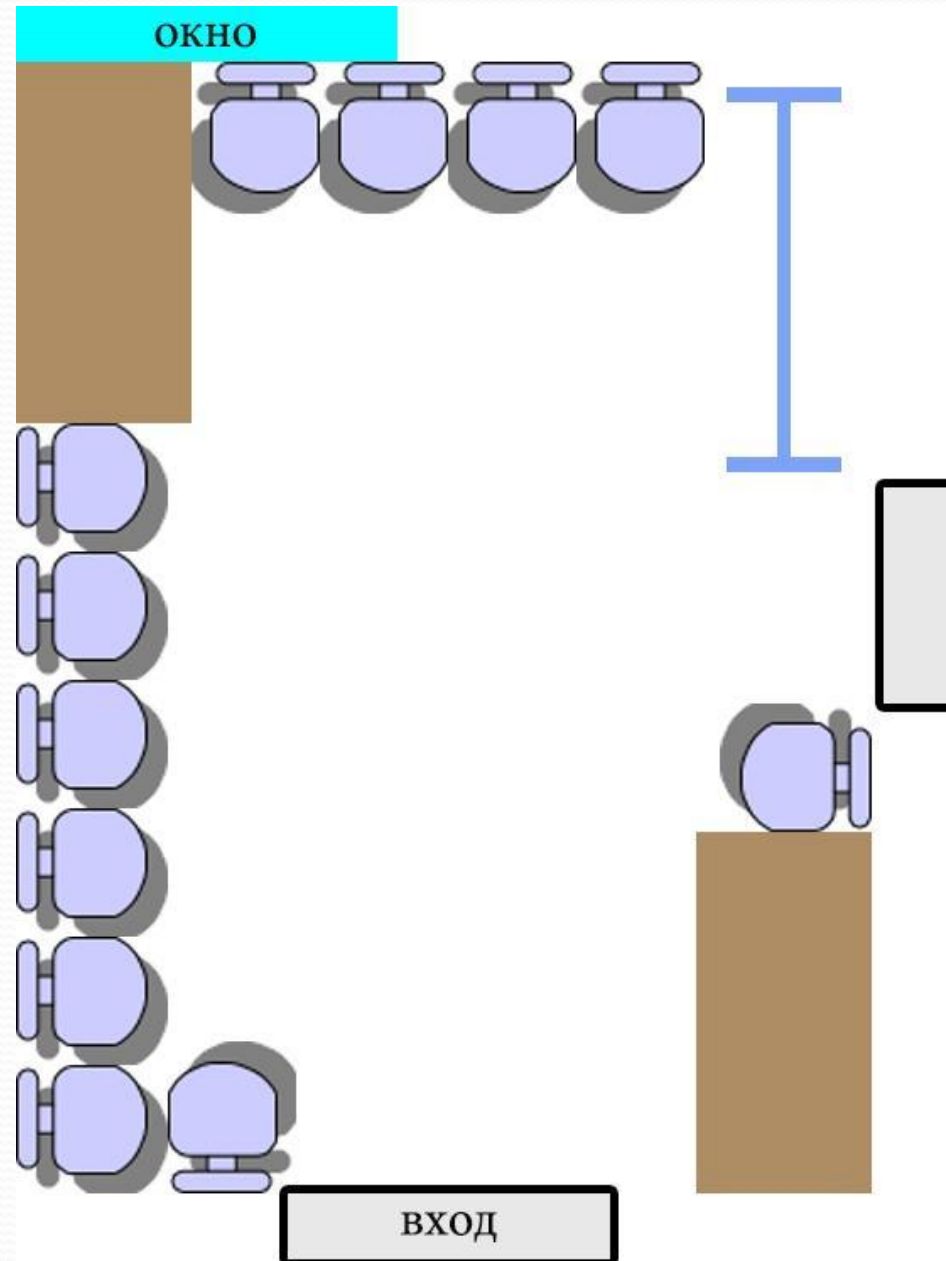
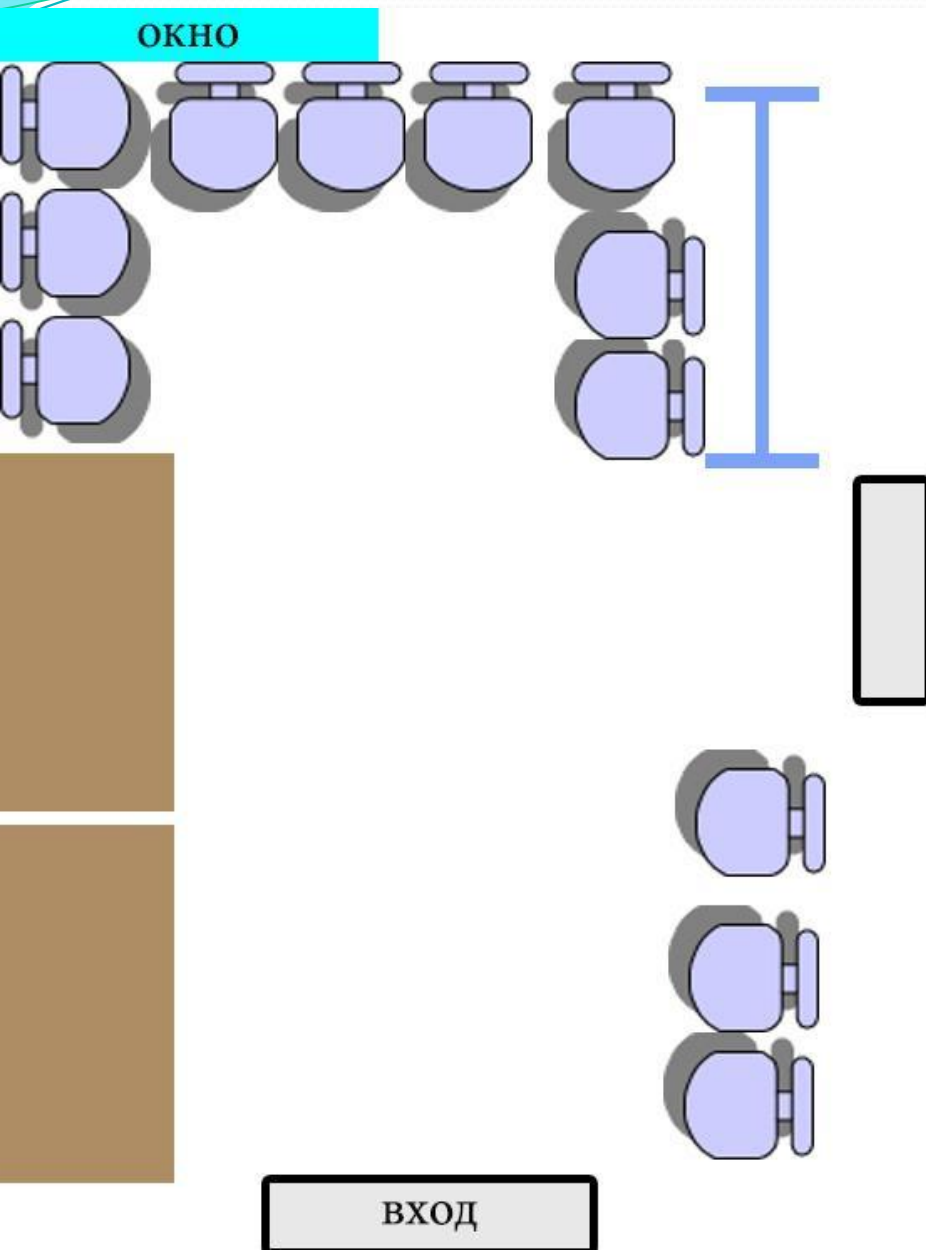
- Поставить мусорное ведро, для поддержания чистоты в раздевалке
- Повесить шторы
- На двери в душевой поставить шпингалет
- Поменять лампочки

Мониторинг 5S



До

После



С какими трудностями столкнулись:

- Не было полного состава команды
- Проблема с поиском материалов и инструментов



**Спасибо за
внимание!**