



Паспорт автоматизированной блочно-модульной котельной АБМКУ-П-2,15 с. Черкутино ул. Первомайская, д.2 МУП ЖКХ «ПКК Собинского района»

Муниципальное образование
Черкутинское сельское поселение
Собинского района
Владимирской области

Схема объекта

AT Screen Thief



Характеристика котельной

Тип источника теплоснабжения (ИТС)	Котельная с.Черкутино
Полное наименование ИТС	Автоматизированная блочно-модульная котельная АБМКУ-П-2,15 с.Черкутино
Ведомственная принадлежность	МО Собинский район Владимирской области
Адрес	Владимирская область, г.Собинка, ул.Садовая, д.5
Эксплуатирующая организация, адрес	МУП ЖКХ «ПКК Собинского района», 601211, Владимирская область, Собинский район, с.Ворша, ул. Молодежная, д.27
Директор ИТС	Андреева Елена Викторовна
Контактный телефон	3-24-46
Контактный телефон	3-22-67, 2-22-42
Дата ввода в эксплуатацию	2013
Установленная тепловая мощность(Гкал/час)	1,978
Количество теплогенерирующих агрегатов, ед.	2
Тип теплогенерирующих агрегатов	RIELLO RTQ 1074
Наличие резервных теплогенерирующих агрегатов	нет
Вид потребляемого топлива:основное	Природный газ
Вид потребляемого топлива: резервное	нет
Суточная потребность в топливе	
Период(в сутках), который ИТС может работать на существующем нормативном резерве топлива	
Период отопительного сезона в зоне обслуживания, мес.	7 месяцев
Износ	10
Генерирующего оборудования ИТС	10
Коммуникаций, обеспечивающих подачу тепла на объекты теплоснабжения	60-80
Коммуникаций, обеспечивающих работу ИТС (питающие водопроводы, газопроводы, электросети	10
Количество плановых ремонтов за последние 10 лет	1
Количество аварий на ИТС с момента ввода в эксплуатацию, приведших к нарушению подачи тепла на объекты теплоснабжения начиная с момента ввода в эксплуатацию	нет
Количество аварий на ИТС с момента ввода в эксплуатацию, не приведших к нарушению подачи тепла на объекты теплоснабжения начиная с момента ввода в эксплуатацию	нет

Характеристика оборудования КОТЕЛЬНОЙ

№ п/п	Наименование	Единицы измерения	Величина	
Котел водогрейный Riello - 2 шт. ст. № 1 ст. № 2				
1	Тип, марка	-	RTQ 1074	RTQ 1074
2	Номинальная теплопроизводительность	Ткал/ч	0,989	0,989
3	Тепловая мощность	кВт	1150	1150
4	Номинальный расход воды	о м /ч	30,0	30,0
5	Поверхность нагрева	м ²	24,48	24,48
6	Максимальное рабочее давление воды	МПа	0,6	0,6 1
7	Температура воды после котла, не более	°С	115	115
8	Температура уходящих газов, не менее	°С	160	160
9	Расчетный КПД котла, не менее	%	91,8	91,8
Топочное устройство				
1	Тип топки	-	камерная	камерная
	- объем топочного пространства	м ³	0,928	0,928
2	Тип горелки	-	RS 130	RS130
	- теплопроизводительность, не более	Гкал/ч	1,3	1,3
	- производительность вентилятора	о м /ч	3200	3200
	- напор вентилятора	кПа	1,60	1,60
	- мощность электродвигателя	кВт	2,2	2,2
	- скорость вращения	об/мин	2840	2840

Характеристика оборудования КОТЕЛЬНОЙ

Циркуляционный насос котлового контура - 2 шт.		
1Тип	-	IPL 65/115-1,5/2
2Производительность, не более	м /ч	50,0
3Напор, не более	кгс/см ²	1,4
4Мощность электродвигателя	кВт	1,5
5Скорость вращения	об/мин	2870
Насос сетевой воды - 2 шт.		
1Тип	-	IL 65/210-18,5/2
2Производительность, не более	м /ч	90,0
3Напор, не более	кгс/см ²	6
4Мощность электродвигателя	кВт	18,5
5Скорость вращения	об/мин	2935
Питательный насос - 2 шт.		
1Тип	-	MNI203-1/E/1-230-50-2
2Производительность, не более	м /ч	5,0
3Напор, не более	кгс/см ²	3,3
4Мощность электродвигателя	кВт	0,55
5Скорость вращения	об/мин	3000
Химводоподготовка		
1Схема обработки воды		одноступенчатое Na-катионирование

Характеристика потребителей

Общее количество объектов, обслуживаемых ИТС	62
В том числе:	
Количество жилых домов	46
Количество объектов социальной сферы (больницы, детские сады, интернаты, школы и т.п.)	4
Промышленные объекты	нет
Объекты непрерывного цикла работы	нет
Потенциально-опасные объекты	нет
Общее количество населения, являющееся потребителями услуг, чел.	628
В том числе:	
Проживающих в жилых домах	628
На объектах социальной сферы	300

Общие данные

Установленная теплопроизводительность котельной - 2150 кВт Габариты котельной - 7000x7000x2900 мм. Вес котельной ~ 14 т.

Основное оборудование:

- котел водогрейный "Riello" RTQ 1074 Q=1074 кВт - 2 шт.;
- горелка плавно-двухступенчатая газовая "Riello" RS 130 t.l. - 2 шт.;
- насосы: - сетевого контура - 2 шт.;
- котлового контура - 2 шт.;
- подпиточные - 2 шт.;
- антиконденсатные - 2 шт.
- теплообменник пластинчатый "Ридан" на систему отопления - 2 шт. Вид топлива: - природный газ.

Давление газа: на вводе в котельную - 40 кПа.

На вводе в котельную установлен газовый электромагнитный клапан марки КПЭГ-50П, входящий в состав системы автоматического контроля загазованности с датчиками загазованности по CO₂ и CH₄

В состав автоматики котельной входят пульты управления котлами на базе контроллеров Siemens. Регулировка температурой в системах отопления осуществляется при помощи трехходовых клапанов с электроприводом фирмы . Danfoss. Пожарно-охранная сигнализация предусмотрена посредством прибора Гранит. Взрывопожароопасность котельного зала категории Г по НПБ-105-03. Котельный зал имеет III степень огнестойкости. При пропадании напряжения в щите АВР формируется сигнал для включения ДЭС в автоматическом режиме. На диспетчерский пульт выводятся все основные сигналы работы котельной согласно ПБ-35:

- Порог 2 CO; -Порог2 CH;
- Взлом;
- Пожар;
- Клапан закрыт;
- Авария котлов;
- Авария насосов.

Фиксация данных аварий остается на приборе БСУ-К, входящий в состав системы САКЗ. При возникновении аварии аварийный сигнал отправляется в диспетчерскую службу, причина аварии также фиксируется в котельной. При получении аварийного сигнала диспетчерской службой на объект отправляется бригада специалистов для устранения причин аварии.

Подпитка котлового и сетевого контура осуществляется при помощи насосов Wilo. При снижении давления теплоносителя в контуре выдается сигнал на открытие соответствующего соленоидного клапана и включение насосов подпитки. При аварийном снижении давления теплоносителя блокируется работа насосов соответствующего контура во избежание их поломки. Давление за котлами контролируется реле давления: при повышении давления 6 бар происходит остановка горелки с передачей аварийного сигнала на пульт диспетчерской. Контроль давления газа за регулятором осуществляется при помощи датчика давления, при уменьшении давления газа меньше 20 бар выдается аварийный сигнал диспетчеру. При увеличении давления выше рабочего больше 360 бар происходит закрытие клапана и выдается аварийный сигнал диспетчеру с фиксацией аварии в котельной.

Общие данные

АБМКУ-П-2,15, тепловой мощностью 2150 кВт является отопительной котельной и по надежности отпуска тепла потребителям относится ко второй (II) категории. АБМКУ-П-2,15 предназначена для нагрева теплоносителя (воды) используемого в системе теплоснабжения (отопления, вентиляции) с параметрами теплоносителя 95-70°C при температуре окружающей среды от -45°C до +60°C.

Топливо котельной - природный газ по ГОСТ 5542-87 с теплотворной способностью 7900 ккал/м³.

В котельной устанавливаются водогрейные котлы «Riello» с газовыми горелками «Riello». Установленная запорная арматура и контрольно-измерительные приборы обеспечивают непрерывный режим работы с наработкой на отказ.

В котельной предусмотрено регулирование температуры теплоносителя пультом управления котлами на базе контроллеров Siemens.

Котельная имеет двухтрубную систему теплоснабжения. На котлах предусмотрена установка по два предохранительных клапана. В котельной предусмотрена естественная приточно-вытяжная вентиляция. Приток воздуха осуществляется через приточную жалюзийную решетку, а вытяжка через вентиляционный дефлектор. Вентиляция рассчитана на обеспечение не менее чем 3-х кратного воздухообмена в час. и на расход воздуха на горение.

Отопление котельной осуществляется за счет тепловыделений расположенного в ней оборудования и трубопроводов теплопередачи, что обеспечивает температуру внутри помещения в самый холодный зимний месяц не ниже +5°C.

По взрывопожароопасности помещение котельного зала соответствует категории Г (по НПБ -105-03).

Котельная изготовлена в виде бокс-модуля с размерами и весовыми показателями, позволяющими использовать кран, грузоподъемностью 20 тонн.

Бокс-модуль АБМКУ-П-2,15 представляет собой контейнер каркасного типа и оборудован дверью с системой запоров, исключающих несанкционированное проникновение внутрь помещения посторонних лиц. Каркас смонтирован на основании из швеллеров и обшит сэндвич панелями. Оборудование внутри бокса установлено на жестко закрепленные опоры и кронштейны, в соответствии с действующими СНиП и Правилами, что обеспечивает свободный доступ и проход к оборудованию котельной установки.

В боксе предусмотрено рабочее напряжение (380/220 В, 50 Гц), а также ремонтное напряжение (12 В), генерируемое понижающим трансформатором. Освещение обеспечивается люминисцентными лампами. Имеется возможность подключения переносных ламп в имеющиеся внутри бокса розетки (220 В, 50 Гц).

Бокс-модуль устанавливается на подготовленную строительную площадку в соответствии с проектом привязки и присоединения котельной к внешним сетям.

В связи с эксплуатацией АБМКУ-П-2,15 в автоматическом режиме, котельная имеет пожарную и охранную сигнализации с выводом сигналов на диспетчерский пульт.

Водоснабжение котельной осуществляется от водопровода. В котельной предусмотрен вводной водомерный узел, учитывающий общий расход воды на заполнение и подпитку котельной. Для обработки подпиточной воды методом дозирования реагентов предусмотрена установка "Комплексон-6".

Подпитка системы теплоснабжения осуществляется в обратный сетевой трубопровод (Т2), через подпиточный клапан. Для оптимальной подпитки давление санитарной воды (В1) на вводе в котельную должно быть не ниже статического давления в сети системы теплоснабжения.

Трубопроводы, газоходы, оборудование котельной покрыты антикоррозийным составом. В котельной предусмотрены дренажные трубопроводы:

- сбросной напорный трубопровод от предохранительных клапанов котлов;

Общие данные

Ввод в котельную

- Г1 - ввод газа;
- Г5 - вывод продувочного газопровода;
- ЭК - ввод электрического кабеля;
- В1 - ввод водопровода 032х3,0;
- Т1 - трубопровод сетевой подающий 0108х4,0; -Т2 - трубопровод сетевой обратный 0108х4,0;
- Т95 - трубопровод на канализацию 076х3,0;
- Т96 - трубопровод на канализацию 057х3,5.

Компоновка котельной

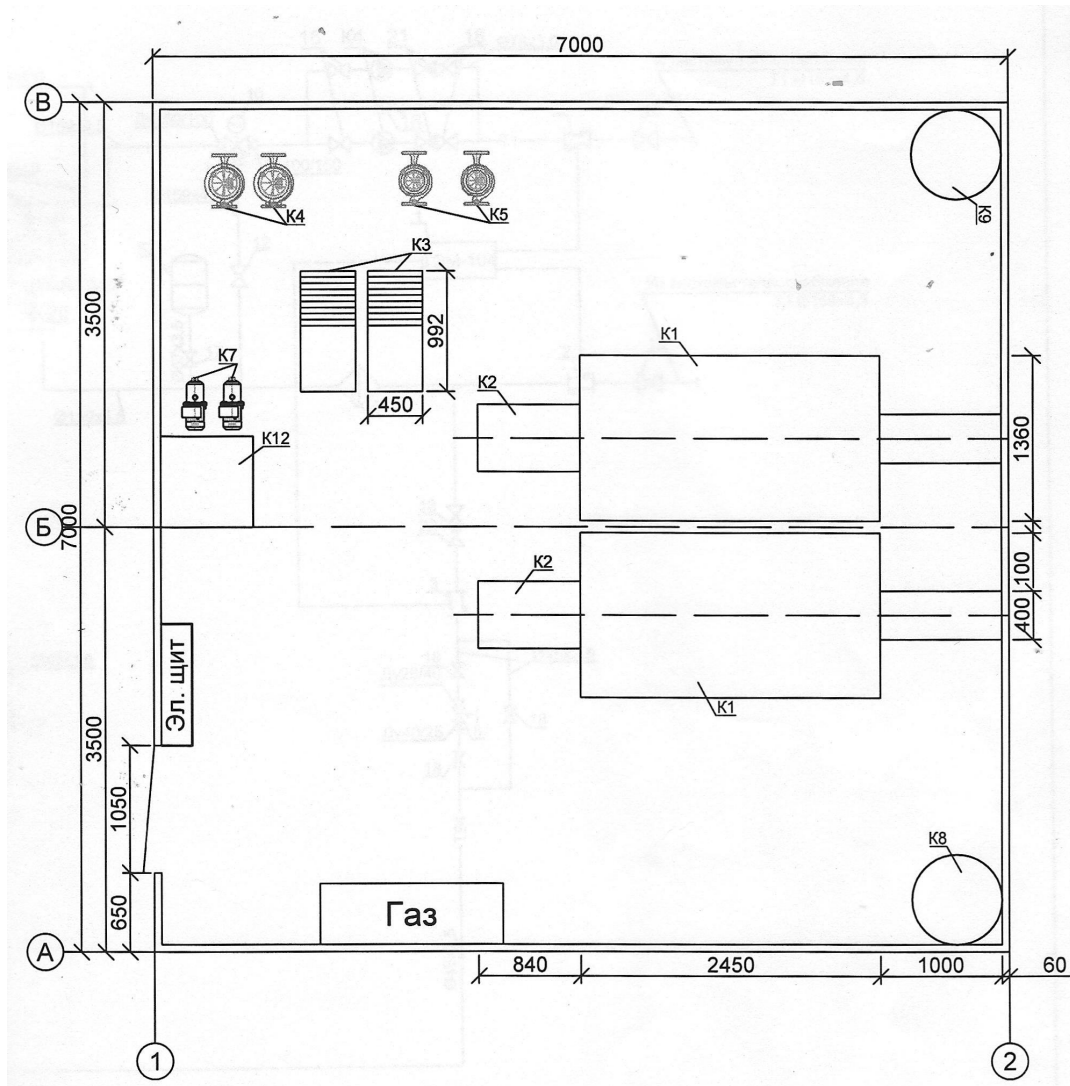


Схема зон возможной опасности на газопроводе

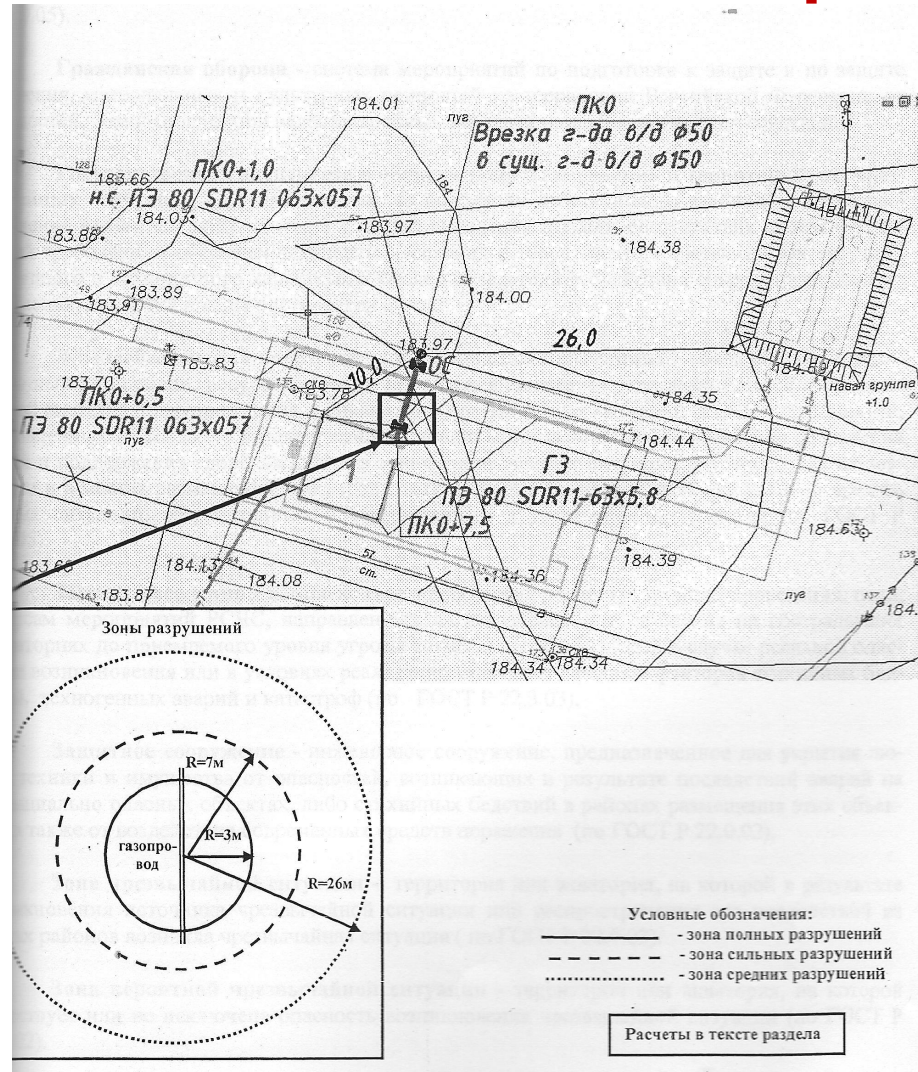


Схема теплоснабжения котельной с. Черкутино

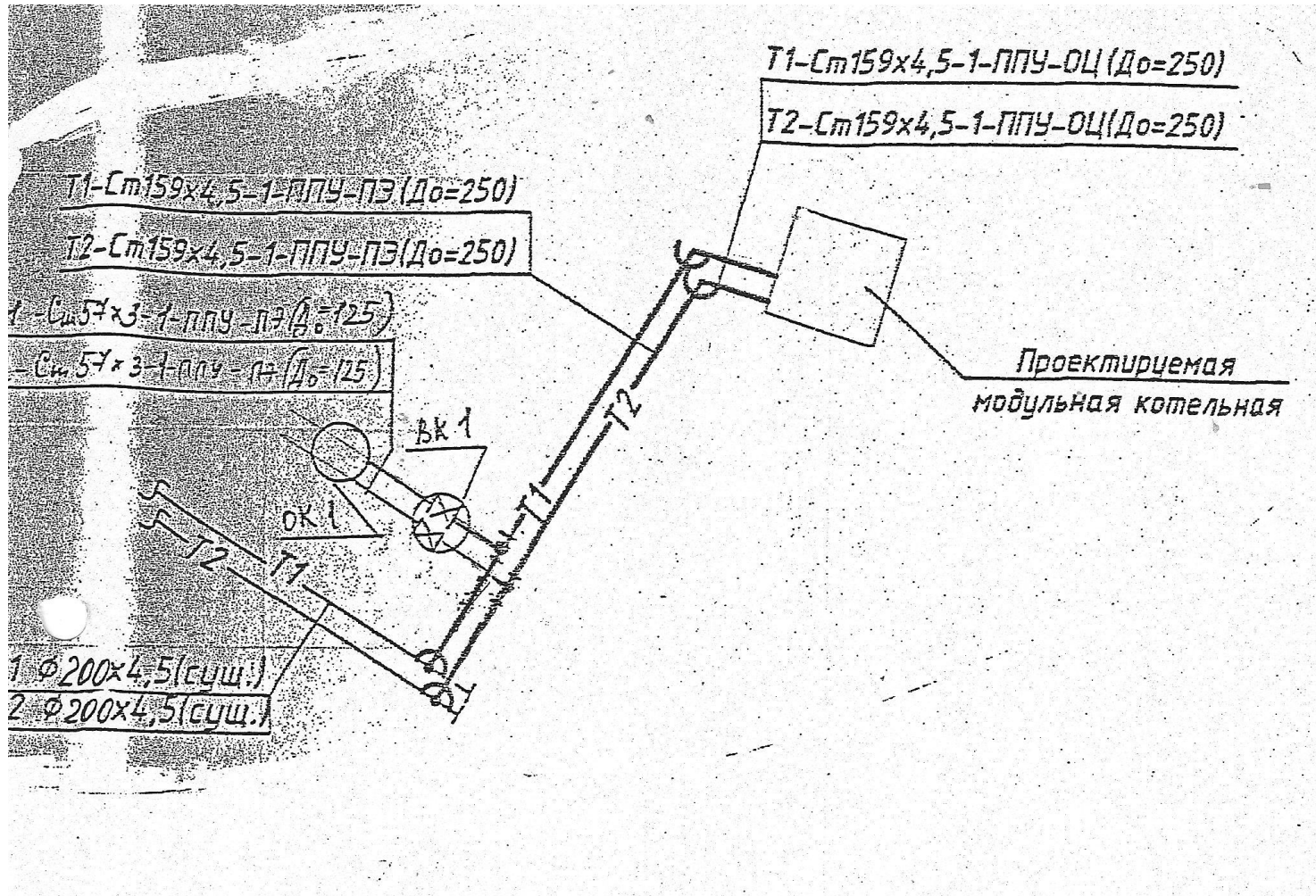
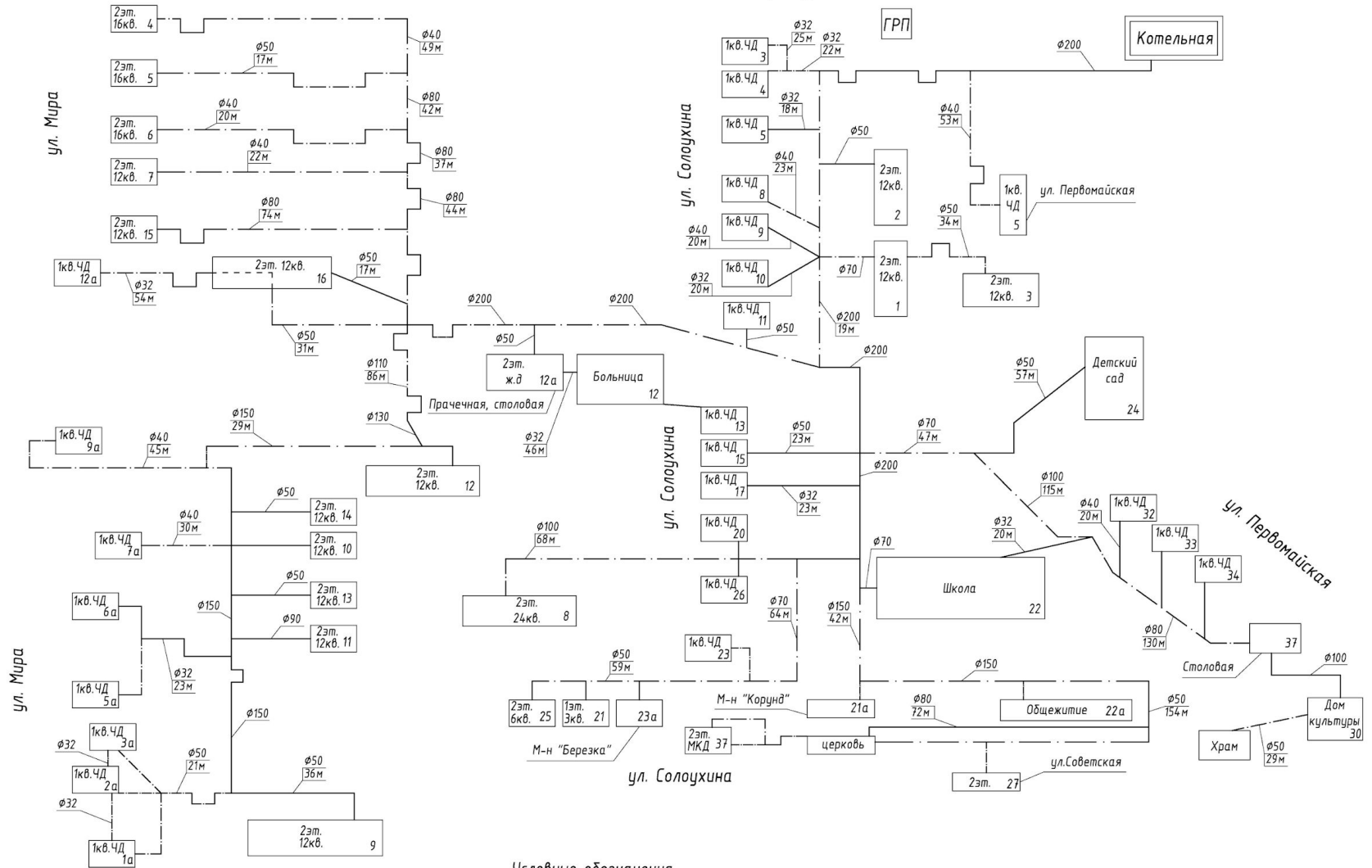


Схема тепловых сетей с.Черкутино



Условные обозначения

- трубороводы подземной прокладки
- - - трубороводы наземной прокладки
- трубороводы, реконструкция которых предусмотрена на первую очередь