

Преподаватель
Юдина Евгения
Васильевна

Практика 5. Расчет фундамента

Отдельно стоящий фундамент
на естественном основании

Фундаменты

Виды фундаментов:

- Отдельно стоящие
 - На естественном основании
 - На сваях
- Общая плита/лента
 - На естественном основании
 - На сваях

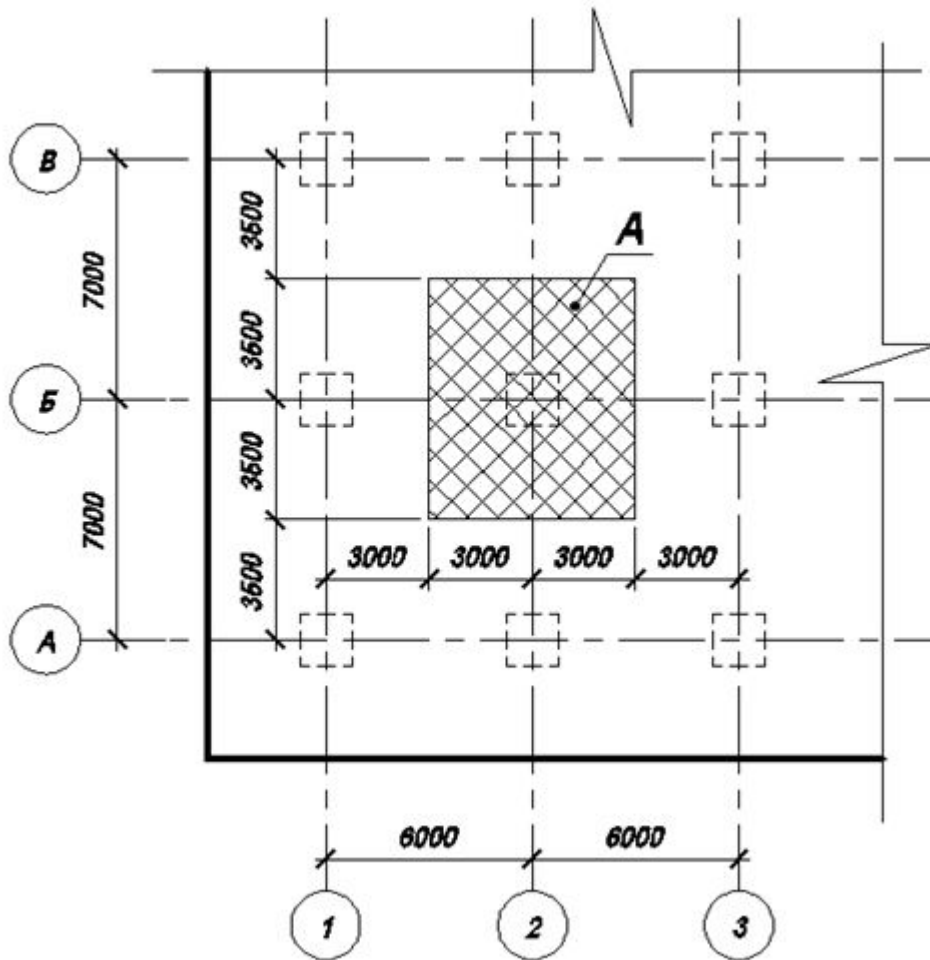
Фундаменты

Для определения вида фундамента исходим из максимального размера фундамента под отдельно стоящую колонну.

Зазор между фундаментами 100 мм

Фундаменты

Пример:



Фундаменты

Пример:

- Максимальные размеры сторон одного фундамента под одну колонну должны составлять

$$6\ 000 - 100 = 5\ 900\ \text{мм}$$

$$7\ 000 - 100 = 6\ 900\ \text{мм},$$

где 100 мм – зазор между фундаментами в плане

6 000 и 7 000 – шаг колонн

- Площадь подошвы фундамента будет:

$$A_{\text{ф}} = 5,9 * 6,9\ \text{м} = 40,71\ \text{м}^2$$

Фундаменты

Напряжение под подошвой фундамента, возникающее от здания не должно превышать расчетного сопротивления грунта

$$\sigma = \frac{N_{\text{общ}}}{A_{\text{ф}}} \leq R_{\text{гр}} * \gamma_{\text{сз}}$$

$\gamma_{\text{сз}} = 0,9$ – коэф-нт условия работы п.6.18 МГСН 4.19-2005

$N_{\text{общ}}$ – общая нагрузка на основание фундамента

$A_{\text{ф}}$ – площадь подошвы фундамента

$R_{\text{гр}}$ – расчетное сопротивление грунта под подошвой фундамента

Фундаменты

Для суглинки расчетное сопротивление грунта:

$$R_{гр} = 3,8 \text{ кгс/см}^2 = 38 \text{ тс/м}^2$$

Фундаменты

Общая нагрузка на основание под фундаментом будет:

$$N_{\text{общ}} = N + N_{\phi}$$

где

N_{ϕ} – предварительная нагрузка от фундамента

$$N_{\phi} = \rho * \gamma_f * t * (B_{\text{min}} - 0.1) * (B_{\text{max}} - 0.1)$$

где: ρ – плотность ж/б, кгс/м³;

γ_f – к-нт надежности по нагрузке для ж/б;

t – толщина ж/б фундаментной плиты, м

Фундаменты

Пример:

$$N_{\text{общ}} = N + N_{\phi} = 1472 + 168 = 1640 \text{ тс}$$

$$N_{\phi} = 2500 * 1,1 * 1,5 * 5,9 * 6,9 = 167930 \text{ кгс} = 168 \text{ тс}$$

Определяем максимальное напряжение на грунт

от максимальной площади подошвы фундамента

$$\sigma = \frac{1640}{40,71} = 40,3 > R_{\text{гр}} \cdot \gamma_{\text{сз}} = 35 \cdot 0,9 = 31,5 \text{ тс/м}^2$$

Фундаменты

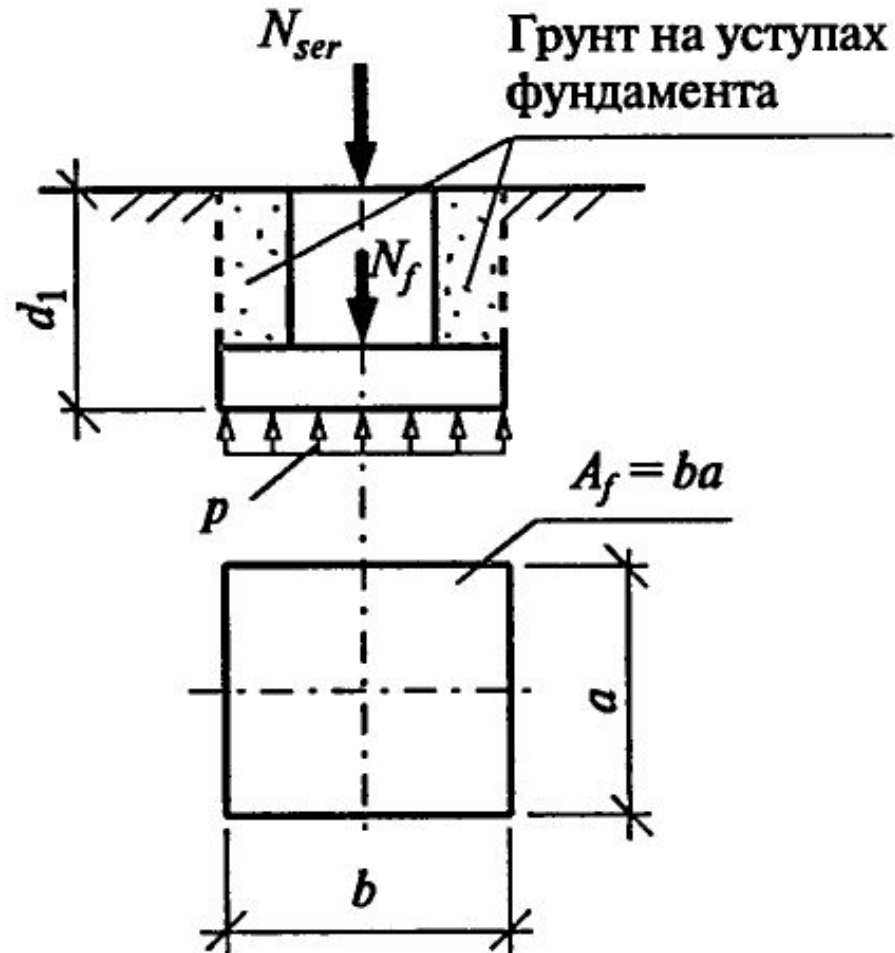
Если основание фундамента не удовлетворяет требованиям по несущей способности грунта, то:

1. использовать сваи (сваи выполняются буронабивные глубиной до 100 м, в зависимости от физико-механических характеристик грунта)
2. заглубить подошву фундамента до слоя грунта способного нести данную нагрузку от колонны
3. выполнить общую фундаментную плиту под здание

Фундаменты

- **СП 22.13330.2016** Основания зданий и сооружений. Актуализированная редакция СНиП 2.02.01-83*
- **СП 24.13330.2011** Свайные фундаменты. Актуализированная редакция СНиП 2.02.03-85 (с Опечаткой, с Изменением N 1)
- **СП 70.13330.2012** Несущие и ограждающие конструкции. Актуализированная редакция СНиП 3.03.01-87 (с Изменениями N 1, 3)

Фундаменты



Фундамент. Расчеты

1. Определение геометрических размеров фундамента:
 - Глубина заложения
 - Размер подошвы фундамента
2. Расчет фундамента по материалу:
 - Расчет площади арматуры фундамента
 - Расчет на продавливание
 - Расчет прочности фундамента на действие поперечной силы

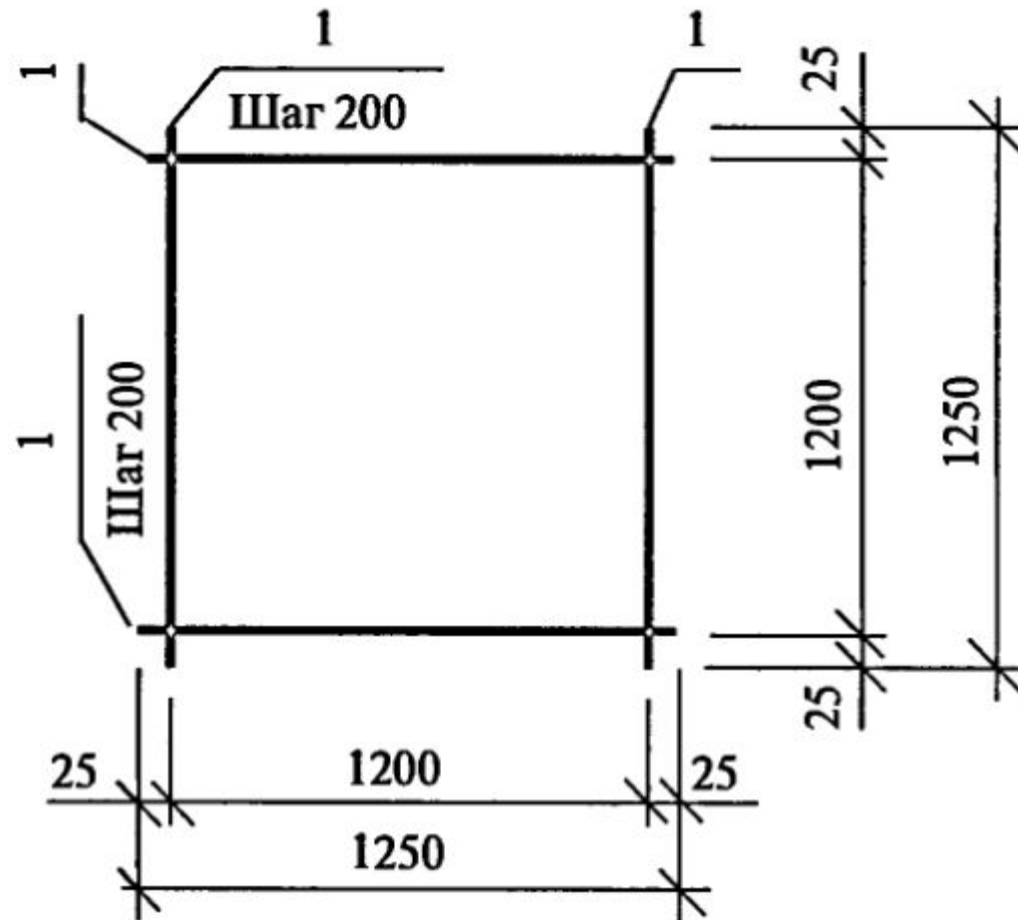
Фундаменты

Итог расчета фундаментов:

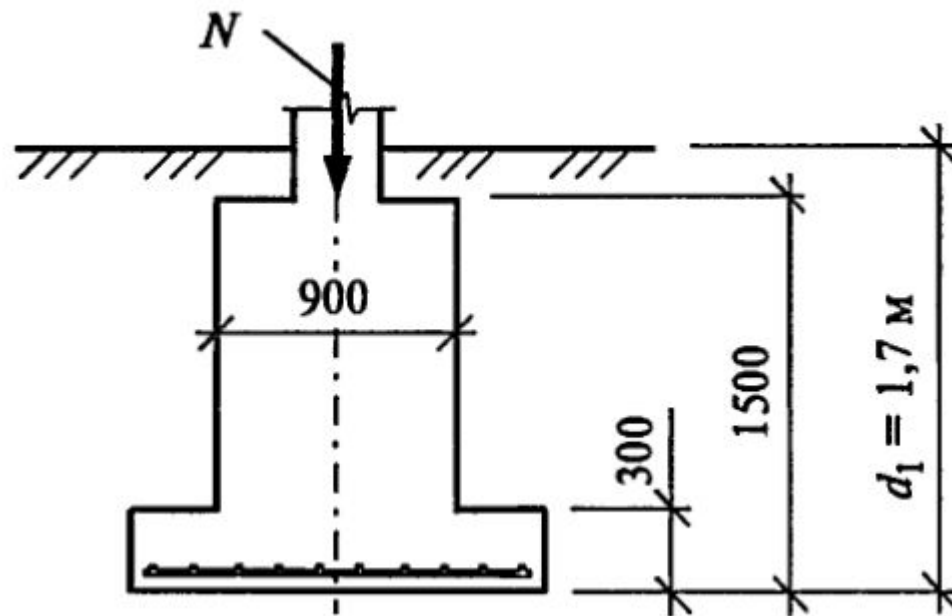
- Глубина заложения фундамента (высота)
- Размер подошвы фундамента (ширина, длина, толщина)
- Армирование фундамента
- Схемы расположения фундаментов (планы и разрезы)

Фундаменты

Арматурная сетка



Фундаменты



Фундамент. Глубина заложения d_1

- Минимальная глубина заложения не менее 0,5 м от поверхности планировки
- При наличии сезонного промерзания грунта и близкого расположения грунтовых вод к поверхности земли: не менее глубины промерзания грунта d_f
- При наличии подвала, каналов и т.п.: ниже пола не менее чем на 40 см

Фундамент. Глубина промерзания

Глубина промерзания грунта
определяется по формуле 5.4 СП
22.13330.2016 :

$$d_f = d_{fn} k_h$$

d_{fn} — нормативная глубина промерзания грунта

k_h — температурный коэффициент

Фундамент. Глубина промерзания

Таблица 5.2

Особенности сооружения	Коэффициент $k_{\text{н}}$ при расчетной среднесуточной температуре воздуха в помещении, примыкающем к наружным фундаментам, °С				
	0	5	10	15	20 и более
Без подвала с полами, устраиваемыми:					
по грунту	0,9	0,8	0,7	0,6	0,5
на лагах по грунту	1,0	0,9	0,8	0,7	0,6
по утепленному цокольному перекрытию	1,0	1,0	0,9	0,8	0,7
С подвалом или техническим подпольем	0,8	0,7	0,6	0,5	0,4

Фундамент. Глубина промерзания

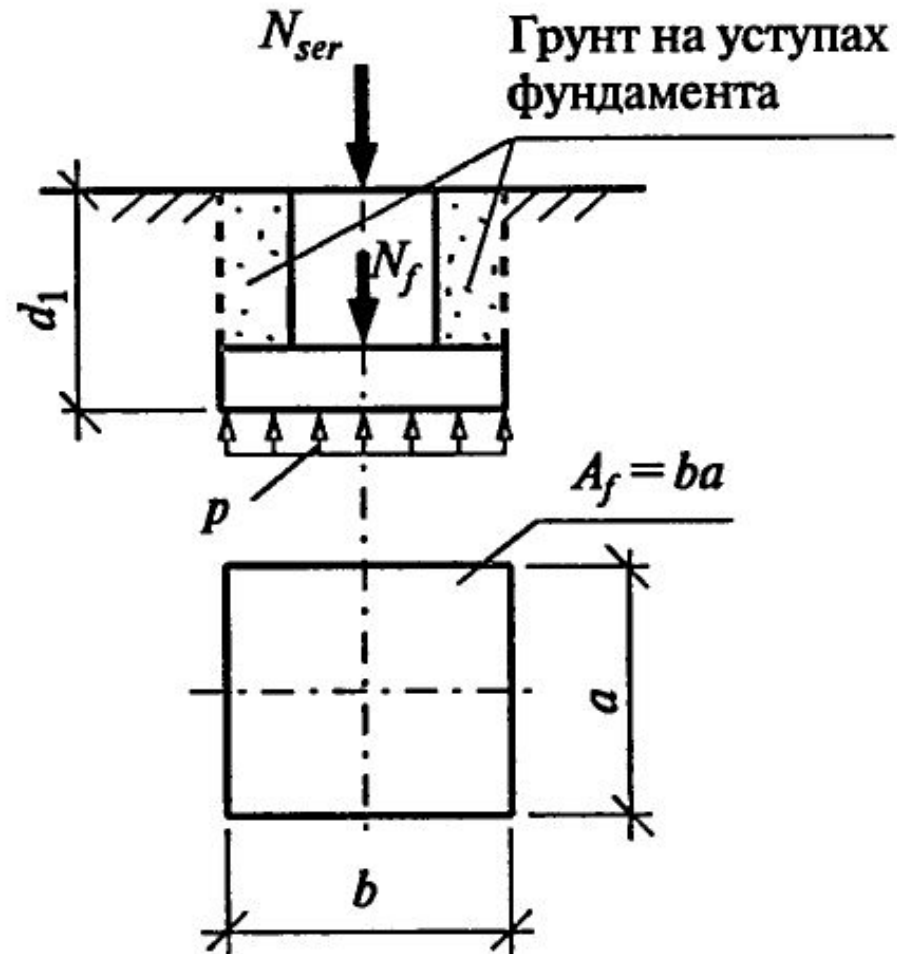
Нормативная глубина промерзания
грунта d_{fn} определяется:

- Справочники по Основаниям и фундаментам
- Формула 5.3 СП 22.13330.2016

$$d_{fn} = d_0 \sqrt{M_f}$$

- Из отчетов геологических изысканий

Фундамент. Размеры подошвы



Фундамент. Размеры подошвы

1. Определяем приближенное значение площади подошвы фундамента:

$$A_f = \frac{N_{ser}}{R - \gamma_m d_1}$$

γ_m - средний удельный вес бетона и грунта ,

$$\gamma_m = 20 \text{ кН/м}^3$$

Фундамент. Размеры подошвы

Нагрузка на верхнем обресе
фундамента от колонны N_{ser} :

- $N_{ser} = N_n$ (нормативная нагрузка)
или
- $N_{ser} = N/1,2$ (расчетная нагрузка)

Фундамент. Размеры подошвы

R – расчетное сопротивление грунта
устанавливаем по таблицам
Приложения Б СП 22.13330.2016

Таблица Б.8 - Расчетные сопротивления R_0 элювиальных глинистых грунтов

Грунты	Коэффициент пористости e	Значения R_0 , кПа, при показателе текучести I_L , равном	
		$I_L=0$	$I_L=1$
Супеси	0,5	300	250
	0,7	250	200
Суглинки	0,5	300	250
	0,7	250	180
	0,9	200	130
	1,1	150	100
Глины	0,6	500	300
	0,8	300	200
	1,1	250	150
	1,25	200	100

Фундамент. Размеры подошвы

2. Назначаем размеры фундамента a_f и b_f

3. Проверяем достаточность площади фундамента по уточненному сопротивлению грунта:

$$p = \frac{N_{ser}}{A_f} + \gamma_m d_1 \leq R.$$

Фундамент. Размеры подошвы

3.1 Определяем механические характеристики грунтов (удельное сцепление и угол внутреннего трения) по таблицам Приложения А СП 22.13330.2016

Таблица А.7 - Нормативные значения удельного сцепления c_n , кПа, угла внутреннего трения φ_n , град., и модуля деформации E , МПа, элювиальных глинистых грунтов осадочных аргиллито-алевролитовых пород

Обозначение характеристик грунтов	Характеристики грунтов при коэффициенте пористости e , равном				
	0,45	0,55	0,65	0,75	0,85
c	58	48	40	35	31
φ	29	24	21	19	17
E	25	21	17	13	10

Фундамент. Размеры подошвы

3.2 Уточняем расчетное сопротивление грунта R по формуле 5.7

$$R = \frac{\gamma_{c1}\gamma_{c2}}{k} [M_{\gamma}k_2b\gamma_{II} + M_qd_1\gamma'_{II} + (M_q - 1)d_b\gamma'_{II} + M_c c_{II}],$$

$$p = \frac{N_{ser}}{A_f} + \gamma_m d_1 \leq R.$$

Фундамент. Размеры подошвы

4. Уточняем требуемые размеры подошвы фундамента

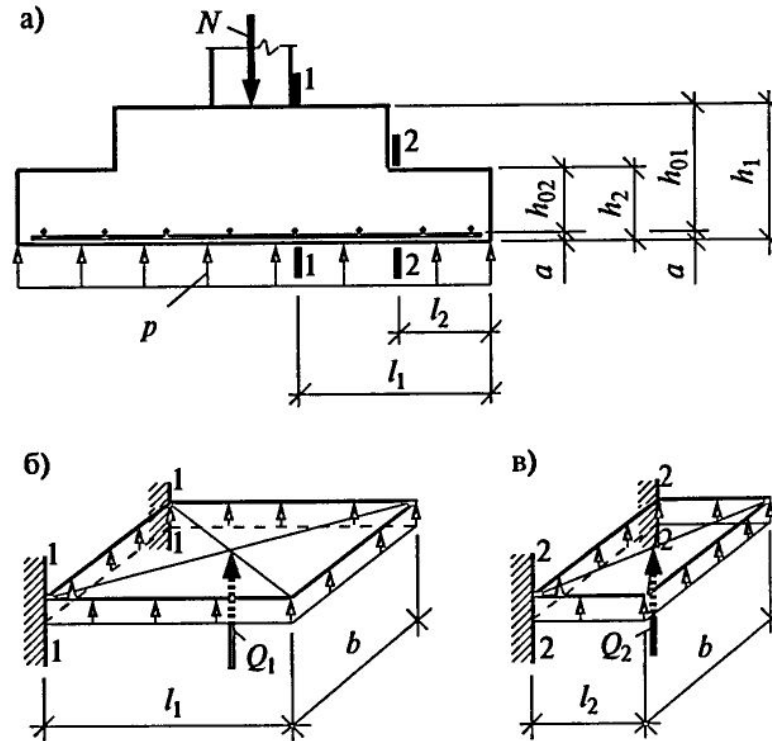
$$A_f = \frac{N_{ser}}{R - \gamma_m d_1}$$

5. Окончательно принимаем размеры подошвы фундамента

Фундамент. Расчет по материалу

1. Расчет площади арматуры фундамента
2. Расчет на продавливание
3. Расчет прочности фундамента на действие поперечной силы

Фундамент. Площадь арматуры



К расчету арматуры фундамента: а) расчетные сечения фундамен-
та; б) часть подошвы фундамента, отсеченная сечением 1-1;
в) то же сечением 2-2

Фундамент. Расчет по материалу

1.1 Задаем характеристики материалов:

- Класс бетона по прочности (Сопротивление бетону на сжатие)
- Класс продольной арматуры (Сопротивления растяжению и сжатию арматуры)

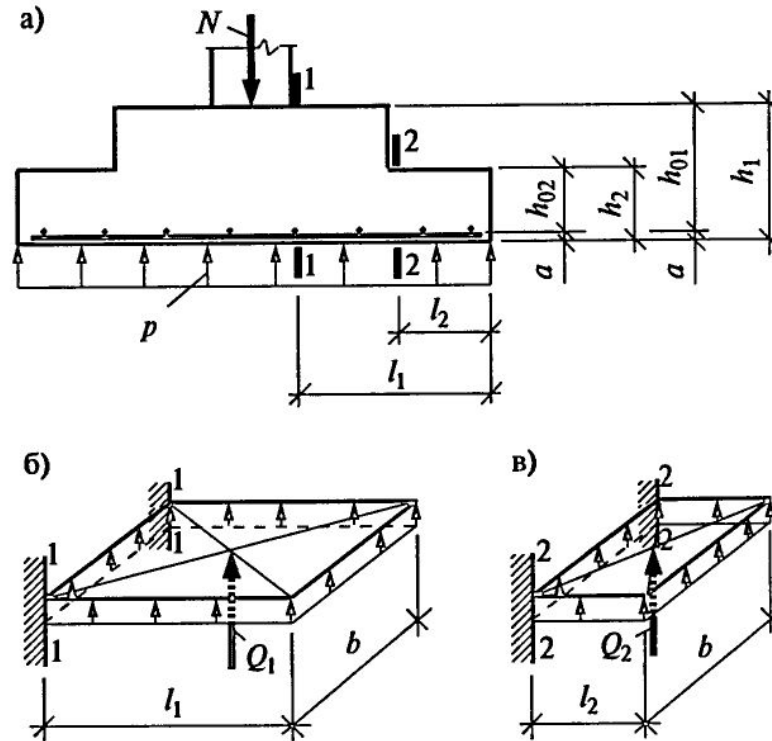
Фундамент. Расчет по материалу

1.2 Задаем ся величиной a – расстояние от крайнего растянутого волокна бетона до центра тяжести арматуры (3-5 см)

1.3 Определяем рабочую высоту бетона:

$$h_0 = h - a.$$

Фундамент. Площадь арматуры



К расчету арматуры фундамента: а) расчетные сечения фундамента; б) часть подошвы фундамента, отсеченная сечением 1-1; в) то же сечением 2-2

Фундамент. Площадь арматуры

1.4 Площадь арматуры определяется для двух моментов и выбирается наибольшая (ставят с шагом 100 или 200 мм)

Требуемая площадь арматуры определяется из формулы

$$A_s = \frac{M}{0,9h_0R_s}.$$

$$M_1 = Q_1 \frac{l_1}{2} = \frac{pl_1^2 b}{2};$$

$$M_2 = Q_2 \frac{l_2}{2} = \frac{pl_2^2 b}{2}.$$

Фундамент. Расчет на продавливание

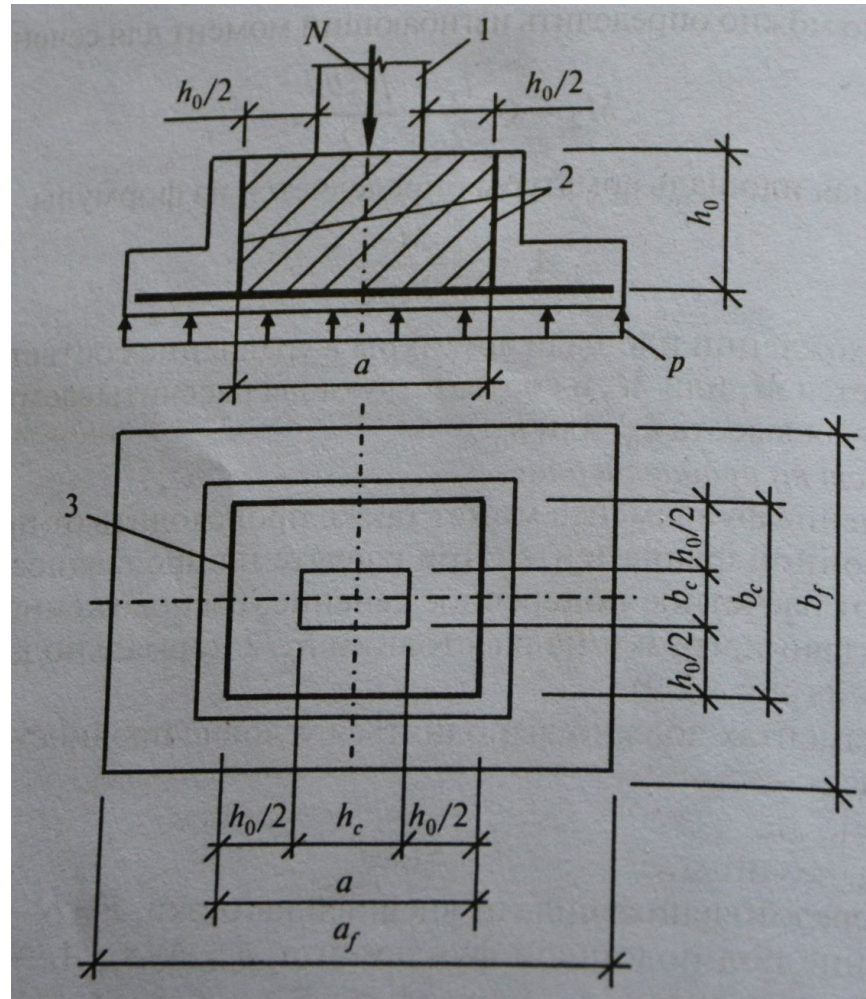


Рис. 12.9. Продавливание фундамента:
1 – колонна; 2 – расчетные поперечные сечения;
3 – контур расчетных поперечных сечений

Фундамент. Расчет на продавливание

2.1 Условие прочности на продавливание:

$$F \leq R_{bt} \cdot A_b$$

Фундамент. Расчет на продавливание

2.2 Сосредоточенная сила от внешней нагрузки:

$$F = N - p(A_f - a \cdot b)$$

2.3 Давление под подошвой фундамента:

$$p = N / A_f$$

Фундамент. Расчет на продавливание

A_f площадь подошвы фундамента

a, b размеры основания контура
расчетных поперечных сечений

$$F = N - p(A_f - a \cdot b)$$

Фундамент. Расчет на продавливание

2.4 Условие прочности на продавливание:

$$F \leq R_{bt} \cdot A_b$$

R_{bt} расчетное сопротивление бетона
растяжению

A_b площадь боковой поверхности
расчетного поперечного сечения

Фундамент. Расчет на продавливание

2.5 Площадь боковой поверхности
расчетного поперечного сечения:

$$A_b = u \cdot h_0$$

Фундамент. Расчет на продавливание

2.6 Периметр контура расчетных поперечных сечений:

$$u = 2a + 2b$$

a, b — размеры основания контура расчетных поперечных сечений

Фундамент. Расчет на продавливание

2.7 Приведенная рабочая высота сечения:

$$h_0 = (h_{0x} + h_{0y}) / 2$$

h_{0x} и h_{0y} — рабочая высота сечения для продольной арматуры в направлении осей X и Y

Фундамент. Расчет на продавливание

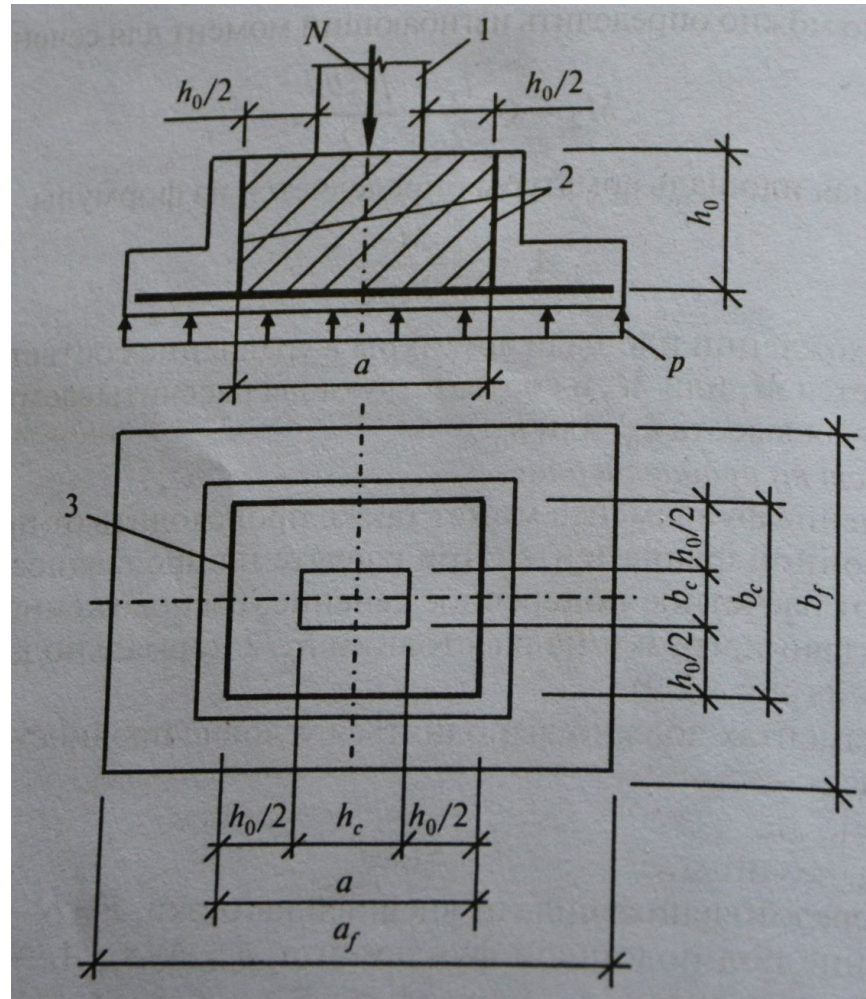


Рис. 12.9. Продавливание фундамента:
1 – колонна; 2 – расчетные поперечные сечения;
3 – контур расчетных поперечных сечений

Фундамент. Расчет на поперечную силу

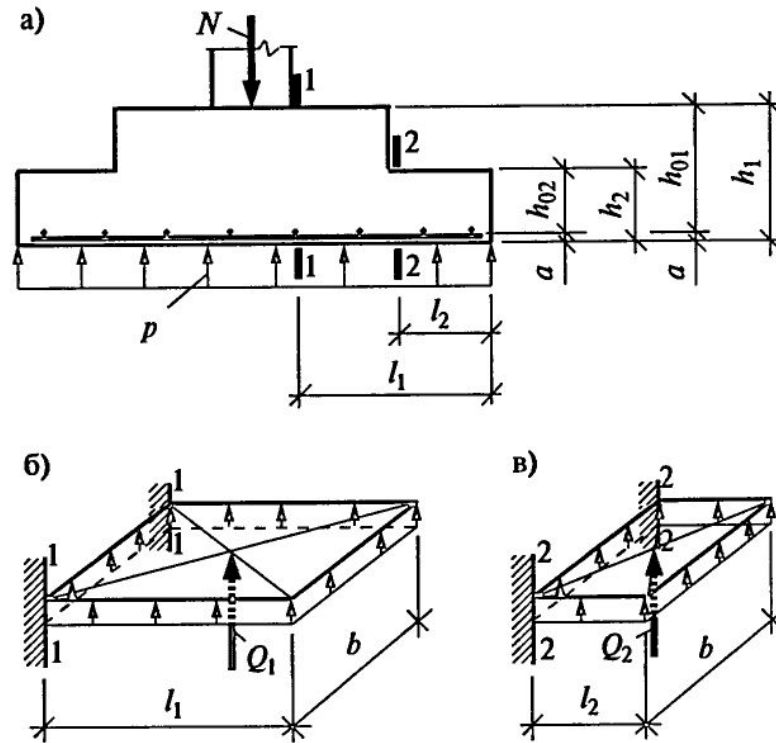
3. Расчет прочности нижней ступени фундамента (сечение 2-2)

$$Q \leq \varphi_{b3}(1 + \varphi_n) R_{bt} b h_{02},$$

h_{02} — рабочая высота сечения нижней ступени фундамента;
 φ_{b3} — коэффициент, для тяжелого бетона $\varphi_{b3} = 0,6$;
 $\varphi_n = 0$ для элементов без предварительного напряжения.

$$Q = p \cdot l_2 \cdot b_f$$

Фундамент. Расчет на поперечную силу



К расчету арматуры фундамента: а) расчетные сечения фундамента; б) часть подошвы фундамента, отсеченная сечением 1-1; в) то же сечением 2-2