

ВЫПУСКНАЯ КВАЛИФИКАЦИОННАЯ РАБОТА

«РЕКОНСТРУКЦИИ СИСТЕМЫ
ЭЛЕКТРОСНАБЖЕНИЯ ОАО БАЛАШИХИНСКИЙ
ЛИТЕЙНО-МЕХАНИЧЕСКИЙ ЗАВОД»

РАЗРАБОТАЛ:
СТУДЕНТ ГР.
ИБ161551 МАКСИМОВ И.В.

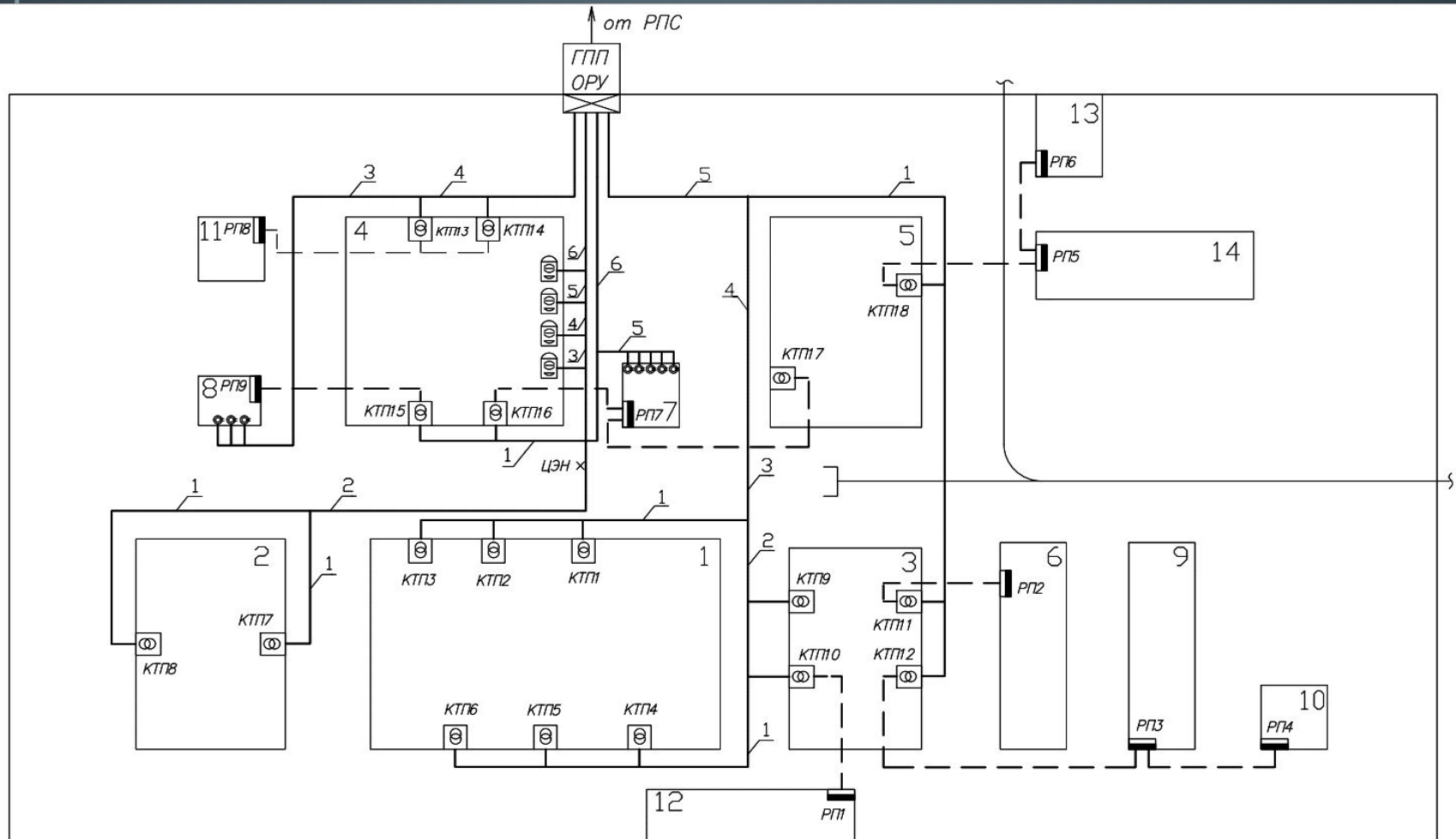
РУКОВОДИТЕЛЬ: ЕРШОВ С.В.

ОСНОВНЫЕ СВЕДЕНИЯ О ОАО «БАЛАШИХИНСКИЙ ЛИТЕЙНО- МЕХАНИЧЕСКИЙ ЗАВОД»



- Балашихинский литейно-механический завод («БЛМЗ») - лидирующее предприятие по литью изделий из титана, магния, алюминия. Он осуществляет высокоточную механическую обработку различных металлов, сборку высокотехнологичных изделий, осуществляем обработку защитными покрытиями.
- Завод работает по литейной и механообрабатывающей тематике уже более 85 лет. Его литейная продукция востребована всеми отраслями промышленности, в том числе авиационной и машиностроительной, нефтедобывающей и нефтеперерабатывающей, целлюлозно-бумажной, химической промышленностью, судостроением, автомобилестроением, приборостроением и медициной.
- Устойчивой специализацией завода является изготовление авиационных колес, тормозов, агрегатов управления тормозными системами и запасных частей к авиационной технике - межконтинентальным пассажирским самолетам, пассажирским самолетам местных, средних и дальних линий, грузовым и специальным самолетам, вертолетам всех назначений.

ГЕНПЛАН ЗАВОДА С РАЗМЕЩЕНИЕМ КТП И КЛ



- 1-Главный корпус
- 2-Вспомогательный корпус
- 3-Цех механической обработки
- 4-Литейный цех
- 5-Кузнечный цех

- 6-Деревообрабатывающий цех
- 7-Компрессорная станция
- 8-Насосная станция
- 9-Склад
- 10-Склад регенерации масла

- 11-Кислородный цех
- 12-Заводоуправление
- 13-Испытательная станция
- 14-Инженерный корпус

ЦЕЛИ И ЗАДАЧИ ВЫПУСКНОЙ КВАЛИФИКАЦИОННОЙ РАБОТЫ

Целью выпускной квалификационной работы является разработка технического проекта системы электроснабжения и выбор электрооборудования.

В ВКР необходимо решить следующие основные технические задачи:

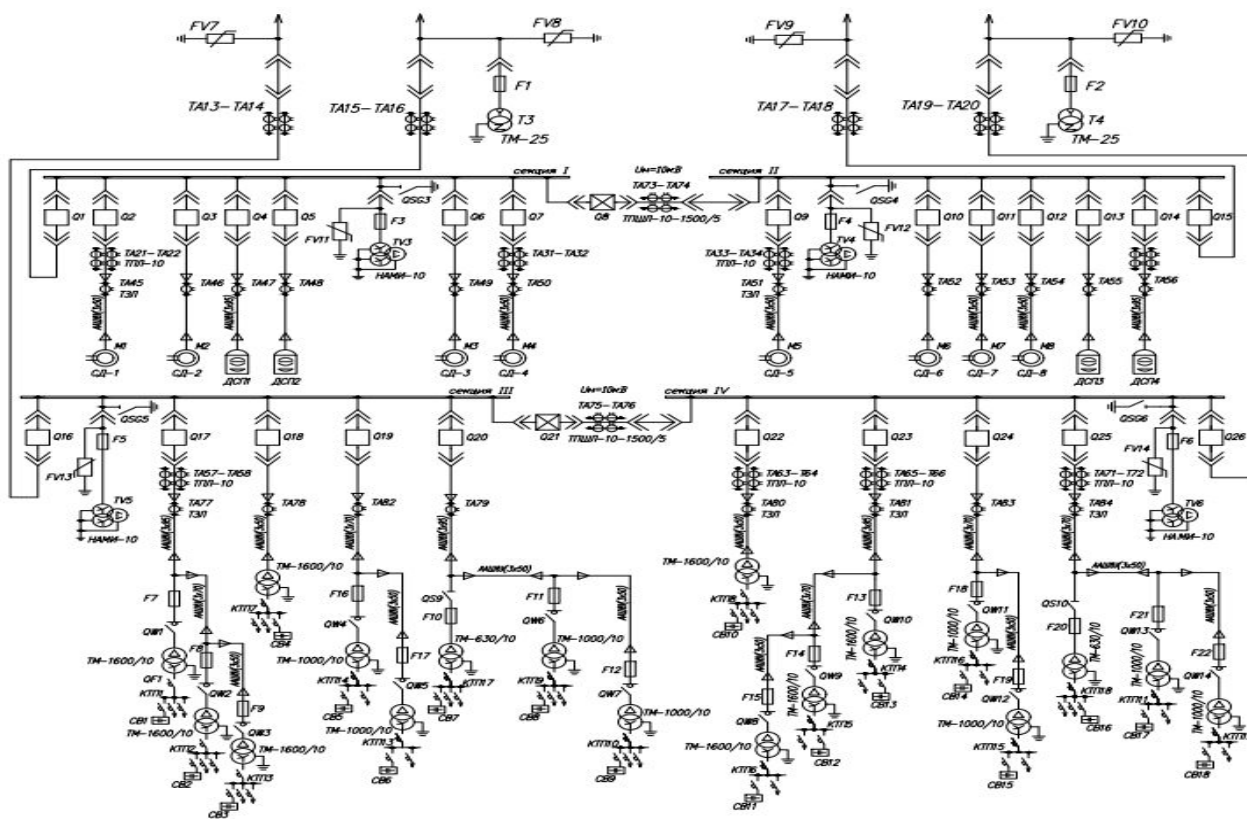
- выбор рациональной схемы и конструктивного исполнения электрической сети;
- определение электрических нагрузок;
- расчёт потерь мощности и электроэнергии;
- компенсация реактивной мощности;
- поддержание требуемого качества напряжения;
- выбор числа и мощности трансформаторов;
- выбор защитных аппаратов и сечения проводников;
- учёт потребляемой мощности и электроэнергии.

РАСЧЕТ ЭЛЕКТРИЧЕСКИХ НАГРУЗОК ЗАВОДА

- Для выбора электрооборудования системы электроснабжения, силовых трансформаторов, коммутационной и защитной аппаратуры, сечений жил проводов и кабелей были определены нагрузки завода, с учетом установленной мощности индивидуальных потребителей. Правильное определение электрических нагрузок для проектирования является основой рационального построения и эксплуатации систем электроснабжения промышленных предприятий, так как электрические нагрузки являются исходными данными для выбора всех элементов электрической сети.
- Завышение, допущенное при определении потребляемой мощности, может привести к необоснованному перерасходу средств и материалов, снижение - к сокращению срока службы элементов системы электроснабжения.
- От правильной оценки ожидаемых нагрузок зависят капитальные затраты на систему электроснабжения, эксплуатационные расходы, надежность работы электрооборудования.
- В зависимости от стадии проектирования и места расположения расчетного узла нагрузок в схеме электроснабжения используются упрощенные или более точные методы расчета. Все методы определения расчетных нагрузок делятся на две группы: основные, т.е. методы, основанные на использовании данных единичных приемниках или данных о суммарной установленной мощности отдельных приемников, и вспомогательные, т.е. методы, основанные на использовании данных об удельных показателях производства.
- В проекте я привожу расчет электрических нагрузок. По результатам расчета определяем ЦЭН завода и определяем место размещения ГПП

РАСЧЕТ СИСТЕМ ВНУТРЕННЕГО ЭЛЕКТРОСНАБЖЕНИЯ

- Питание распределительных сетей среднего по мощности завода в основном осуществляется напряжениями 10 и 6 кВ, при этом следует применять напряжение 10 кВ, как более экономичное. Распределение электроэнергии осуществляется по смешанной схеме электроснабжения. Произведен расчет выбора мощности и числа трансформаторов типа ТМ и компенсирующих устройств.

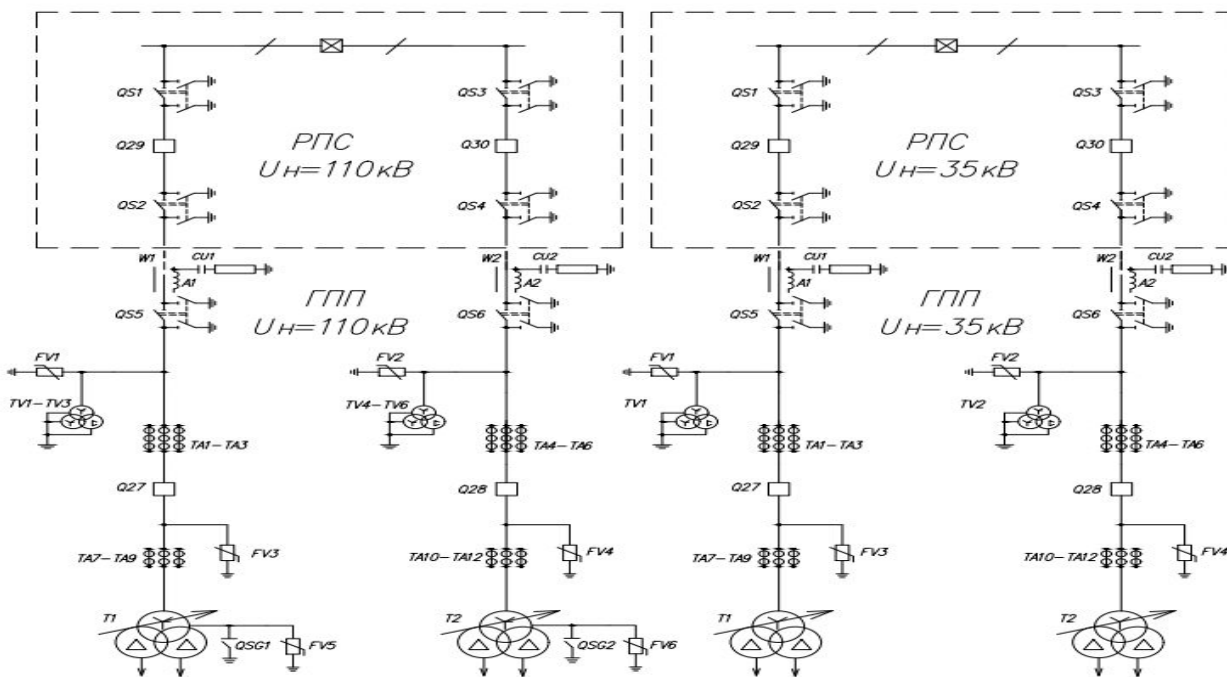


Спецификация электрооборудования			
№	Обозначение	Наименование элемента	Кол-во
1	TA13 - TA20, TA23 - TA26	Трансформатор тока типа ТПШТ-10-1500/5	12
2	Q1, Q13, Q16, Q26	Выключатель вакуумный типа ВВЗ-М-10-20/1000	4
3	Q2 - Q14, Q17 - Q25	Выключатель вакуумный типа ВВ/ТЕЛ-10-20/630	22
4	TA21 - TA24, TA29 - TA40	Трансформатор тока типа ТПШ-10-100/5	16
5	TA25 - TA28, TA41 - TA44	Трансформатор тока типа ТПШ-10-200/5	8
6	TA57 - TA72	Трансформатор тока типа ТПШ-10-300/5	16
7	TA45 - TA56, TA77 - TA84	Трансформатор тока типа ТЭШ-10	20
8	TV3 - TV6	Трансформатор напряжения типа НАМН-10-66У3	4
9	ТЗ, Т4	Трансформатор типа ТМ-25/10	2
10	F3 - F6	Предохранитель типа ПКН-10-40У3	4
11	F1 - F2, F7 - F22	Предохранитель типа ПКТ-10	18
12	FV7 - FV14	Ограничитель перенапряжения типа ОПН-10И1	8
13	М1 - М8	Синхронный электродвигатель	8
14	ДСГТ1-ДСГТ4	Двухвая стапельная печь	4
15	OSG3-OSG6	Разъединитель заземляющий типа РЗ-10	4
16	OW1 - OW14	Выключатель нагрузки типа ВНн-10	14
17	КТП1 - КТП8	Трансформатор типа ТМ-1600/10	8
18	КТП9 - КТП16	Трансформатор типа ТМ-1000/10	8
19	КТП17 - КТП18	Трансформатор типа ТМ-630/10	2
20	OS9 - OS10	Разъединитель типа РЗ-10	2
21	СВ1 - СВ4, СВ10 - СВ13	Установка конденсаторная типа УКЛ-0,38-600У3	8
22	СВ1 - СВ3, СВ11 - СВ13	Установка конденсаторная типа УКЛ-0,38-220У3	6
23	СВ4, СВ10	Установка конденсаторная типа УКЛ-0,38-300У3	2
24	СВ8, СВ9, СВ12, СВ18	Установка конденсаторная типа УКЛ-0,38-470У3	4
25	СВ5, СВ6, СВ14, СВ15	Установка конденсаторная типа УКЛ-0,38-220У3	4
26	СВ4, СВ16	Установка конденсаторная типа УКЛ-0,38-60У3	2

РАСЧЕТ СИСТЕМ ВНЕШНЕГО ЭЛЕКТРОСНАБЖЕНИЯ

- Питание завода осуществляется по радиальной схеме от РПС по двум воздушным линиям проводом АС-185. Принимаем к установке на ГПП два трансформатора с коэффициентом загрузки в рабочем режиме равным 0,7, так как основные потребители завода по степени бесперебойного питания относятся к потребителям II категории.
- Работу трансформаторов предусматриваем раздельно, это упрощает релейную защиту и уменьшает токи к.з. в сети вторичного напряжения, что особенно важно при выборе коммутационной

аппаратура



Спецификация оборудования $U_n=110$ кВ			
№	Обозначение	Наименование элемента	Кол-во
1	T1, T2	Трансформатор типа ТРДН-25000/110	2
2	Q27 - Q30	Выключатель звездообразного типа ЛВ14301/25	4
3	QS1 - QS6	Разъединитель типа РНДЗ-110/6301	6
4	TV1 - TV6	Трансформатор напряжения типа НКФ-110	6
5	FV1 - FV4	Ограничитель перенапряжения типа ОПН-ПВ-110/77/10/2/II	4
6	FV5, FV6	Ограничитель перенапряжения типа ОПН-ПВ-55/II	2
7	QSG1, QSG2	Земляющий нейтралью типа ЗОН-110М-III	2
8	TA1 - TA6	Трансформатор тока типа ТГ-145	6
9	TA7 - TA12	Трансформатор тока типа ТГ-110-1-300/5	6
10	W1, W2	Воздушная линия электропередачи с проводом марки АС-185/11	2
11	A1 - A2	Воздушная линия электропередачи с проводом марки АС-185/35	2
12	CU1 - CU2	Конденсатор ВР4 серии СМК-110-23-0,0064	2

Спецификация оборудования $U_n=35$ кВ			
№	Обозначение	Наименование элемента	Кол-во
1	T1, T2	Трансформатор типа ТРДН-25000/35	2
2	Q27 - Q30	Выключатель типа ВРЗН-35/II	4
3	QS1 - QS6	Разъединитель типа РНДЗ-35/1000II	6
4	TV1 - TV2	Трансформатор напряжения типа НКФ-35	2
5	FV1 - FV4	Ограничитель перенапряжения типа ОПН-35	4
6	A1 - A2	Высочайший ограничитель ВЛ-6,30-0,5/II	2
7	CU1 - CU2	Конденсатор ВР4 серии СМК-35-25-0,0064	2
8	TA1 - TA6	Трансформатор тока типа ТАН-35М	6
9	TA7 - TA12	Трансформатор тока типа ТГ-35-III-600	6
10	W1, W2	Воздушная линия электропередачи с проводом марки АС-185/35	2

Технико-экономические показатели системы электроснабжения завода		Вариант 110кВ	Вариант 35кВ
Капитальные затраты, тыс. руб.		17802	16447
Отчисления на ремонт и обслуживание, тыс. руб./год		693	621
Стоимость потерь эл. энергии, тыс. руб./год		714	1578
Годовые эксплуатационные расходы, тыс. руб./год		1407	2199
Прив. дисконтированные затраты, тыс. руб./год		3543	4151

Итого		Всего	
№	Итого	№	Итого
1	17802	1	17802
2	693	2	16447
3	714	3	693
4	1407	4	621
5	3543	5	714
6	4151	6	1578
7		7	1407
8		8	2199
9		9	3543
10		10	4151

ВЫБОР ТРАНСФОРМАТОРОВ ГПП

Характеристика трансформаторов

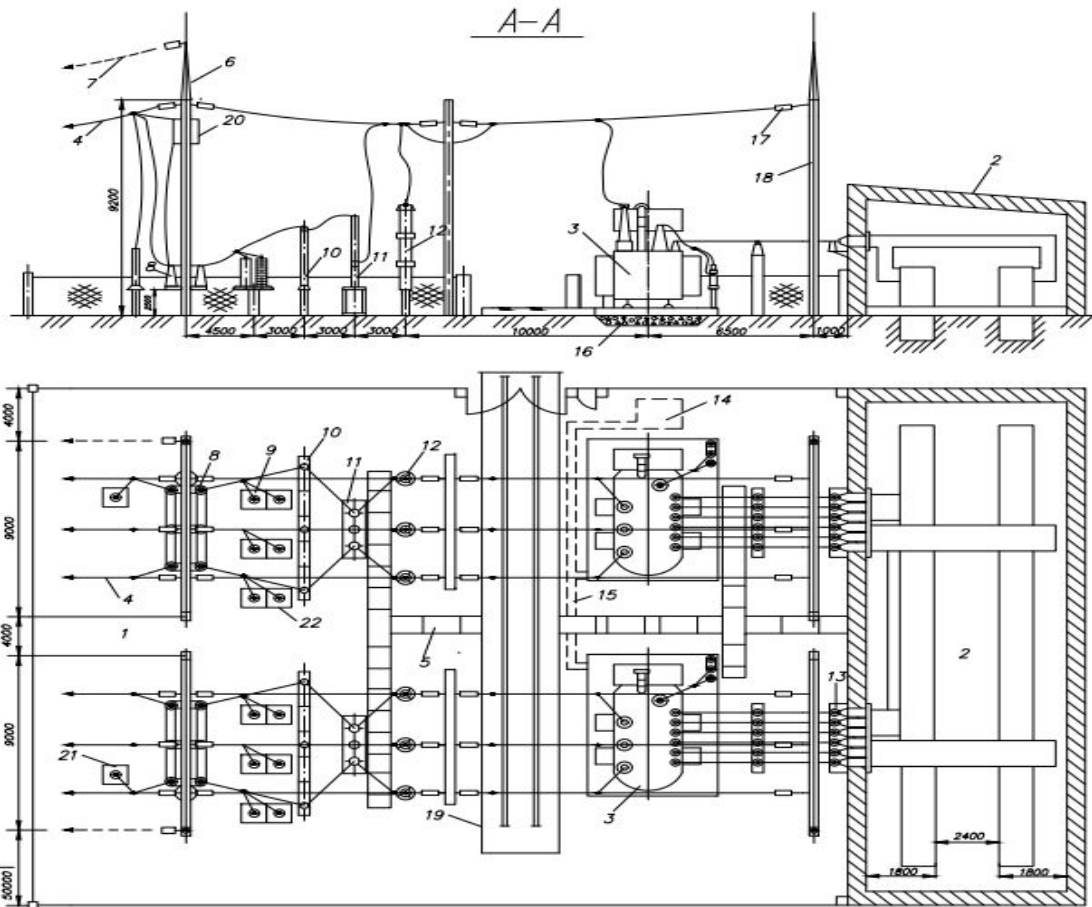
Тип трансформатора	ТРДН-25000/110
Сном, МВА	25
U _{вн} , кВ	115
U _{нн} , кВ	11
ΔP _{хх} , кВт	25
ΔP _к , кВт	120
U _к , %	10,5
I _{хх} , %	0,55
Количество трансформаторов	2



- Трансформаторы одновременно включены в работу, чтобы при выходе одного из них из строя второй принял на себя всю нагрузку подстанции с учетом допустимой послеаварийной перегрузки – $40\% S_{\text{ТН}}$ не более 6 часов в течение 5 суток.

ПЛАН И РАЗРЕЗ ГПП

- Все выбранное оборудование представлено на плане и разрезе подстанции. Поскольку эксплуатация подстанции предполагается на территории химического предприятия, то проектом предусмотрено применение закрытого распределительного устройства. На слайде представлено размещение силовых Трансформаторов ТРДН-25000/110, Разъединителей РНДЗ-110/630 У1, Трансформаторов тока ТГ-145, ограничителей перенапряжения ОПН-П1-110 и ТН НКФ-110.



Спецификация электрооборудования		
N	Наименование	Тип/Параметр
1	ОРУ-110 кВ	
2	ЗРУ-10 кВ	
3	Трансформатор	ТРДН-25000/110
4	Воздушная линия 110 кВ	АС-70/11
5	Кабельный канал	
6	Молниеотвод	
7	Защитный трос	
8	Разъединитель	РНДЗ-110/630У1
9	Трансформатор напряжения	НКФ-110
10	Трансформатор тока	ТГ-145
11	Выключатель	ЛТВ145Д1/В
12	Ограничитель перенапряжения	ОПН-П1-110
13	Проходные изоляторы	
14	Маслосборник	
15	Маслопровод	
16	Маслоприемник	
17	Гирлянда изоляторов	
18	Линейный портал	
19	Ж/д путь	
20	Высокочастотный заградитель	ВЗ-630-0,5У1
21	Конденсатор ВЧ связи	СМК-110Д3-0,0064
22	Ограничитель перенапряжения	ОПН-110

ВЫБОР ВЫКЛЮЧАТЕЛЕЙ И РАЗЪЕДИНИТЕЛЕЙ



- В РУ-110 устанавливаются элегазовые выключатели типа LTB145D1/B с приводом ПРН-11.
- Разъединители на стороне 110 кВ выбраны производства АВВ:
- Линейные – РНДЗ-2-110/630У1 (трёхполюсный с двумя заземлителями).
- Выбор выключателей ЗРУ-10кВ:
- На вводах НН ГПП принимаем выключатель. ВВЭ-М-10-31,5
- На отходящих фидерах и секционном выключателе - ВВ/TEL-10-12,5/1000-У2-41.

ВЫБОР ТРАНСФОРМАТОРОВ ТОКА, НАПРЯЖЕНИЯ, ОГРАНИЧИТЕЛЕЙ ПЕРЕНАПРЯЖЕНИЯ И ПРЕДОХРАНИТЕЛЕЙ



Трансформатор
напряжения



Трансформатор тока



Предохранитель

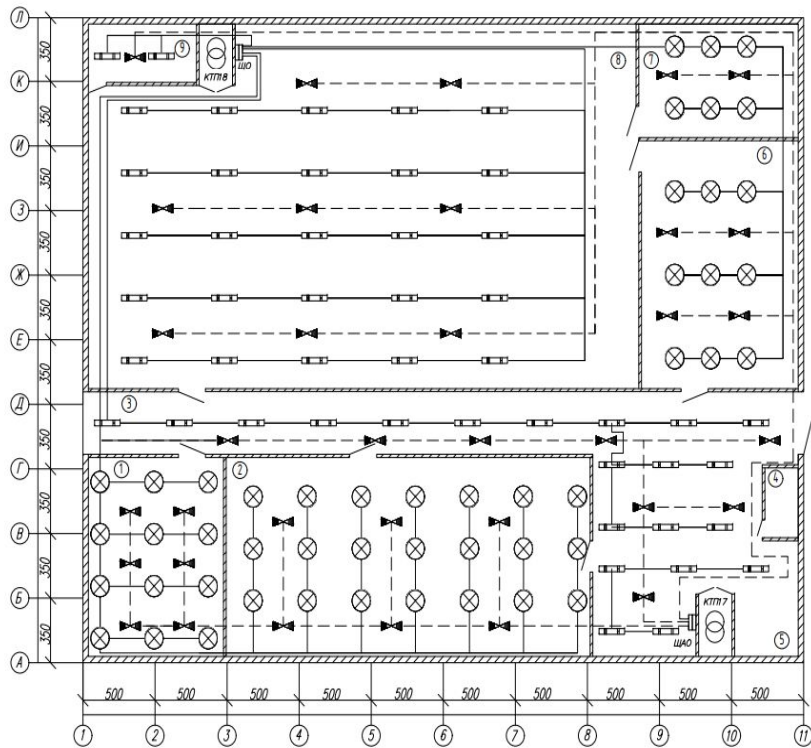


ОПН

- Для защиты кабельной сети и оборудования РУ 10 кВ. от грозовых и коммутационных перенапряжений на каждой секции в ячейках трансформатора напряжения устанавливаются ОПН РТ/TEL-10/11,5.
- Для защиты трансформаторов собственных нужд устанавливаются предохранители типа ПКТ 101-10-3,2-У3.
- На стороне низкого напряжения подстанции установлена группа трансформаторов напряжения типа зхЗНОЛП-10 У3 и трансформаторы тока ТОЛ-10

СИСТЕМА ОСВЕЩЕНИЯ

Схема размещения светильников кузнечного цеха



- ⊗ – Светильник с лампой накаливания общего назначения
- ▭ – Светильник линейный светодиодный
- ▴ – Светильник с люминисцентной лампой для аварийного освещения
- ▣ – Щит освещения, Щит освещения аварийный
- ⊙ – Силовой трансформатор

ПЕРЕЧЕНЬ ПОМЕЩЕНИЙ		
№ п. п	Наименование помещения	Количество
1	Комната отдыха	1
2	Офисное помещение	1
3	Коридор	1
4	Пункт охраны	1
5	Хол	1
6	Бытовка	1
7	Склад	1
8	Станочное отделение	1
9	Вентиляционная	1

ПЕРЕЧЕНЬ ОБОРУДОВАНИЯ			
№ п. п	Наименование	Ед. изм	Кол.
1	ЩО 8505-1215	шт.	1
2	ЩАО ОП-3УХЛ4	шт.	1
3	Потолочный светильник	шт.	48
4	Линейный светодиодный светильник	шт.	43
5	Линейный светильник А0	шт.	34
6	Трансформатор	шт.	2
7	Кабель ВВГ 3х16	метры	1584
8	Кабель ВВГ 3х10	метры	987

Общий вид
светильников



В качестве источников света в цехах и на территории предприятия используются лампы:

1. Светодиодные – LED;
2. Люминесцентные – ЛЛ
3. Накаливания – ЛН.

The background is a dark blue gradient. In the four corners, there are white, stylized circuit board traces. These traces consist of straight lines that turn at right angles, ending in small white circles that represent solder pads or vias. The traces are arranged symmetrically, with some extending further into the corners than others.

ДОКЛАД ОКОНЧЕН

Спасибо за внимание!