

# «У світі народних українських ремесел»



# НАРОДНІ РЕМЕСЛА



Вироби з металу



Вироби з бісеру



Розпис виробів із дерева



Народна іграшка



Народний одяг



Жіночі прикраси

Уміння виготовляти предмети побуту передавалося українцями з роду в рід.



Майстри виготовляли одяг, посуд, зброю, предмети для обробки землі. Вміло прикрашали свої вироби орнаментами та візерунками.



Так виникли народні ремесла





**БОНДАРСТВО**



**ГУТНИЦТВО**



**ПЛЕТІННЯ**



**ТКАЦТВО**



**ВИШИВАННЯ**

# **НАРОДНІ РЕМЕСЛА**



**ПИСАНКАРСТВО**



**КОВАЛЬСТВО**



**ГОНЧАРСТВО**



**РІЗЬВЯРСТВО**



**СТЕЛЬМАСТВО**

# Народні ремесла

Український  
національний одяг



Гончарство та кераміка



Ткацтво



Вишивка



Деревообробка та різьбярство



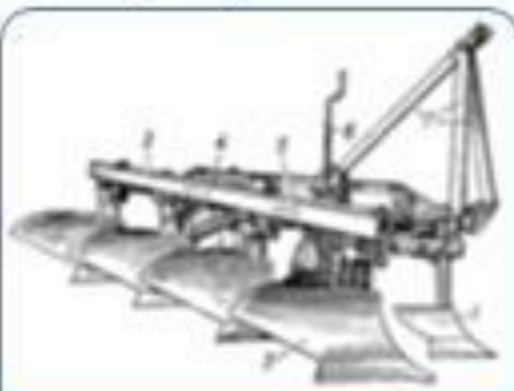
Писанкарство



# Традиційно українські ремесла



Гончарство



Плугарство



Прядіння



Мисливство



Виготовлення  
килимів



Виготовлення  
одягу

# ТРАДИЦІЙНО УКРАЇНСЬКІ РЕМЕСЛА



Бондарство



Різьблення



Теслярство



Обробка шкіри



Вишивання



Бортництво





**Вишивка -  
створення на шкірі  
та тканині узорів  
за допомогою ниток  
та голки**









# Ткацтво — найдавніше ремесло, яким займалися українські жінки



ЛЮБОВІТНА ШКОЛА  
I-III СТУПЕНЬ









# Гончарство



один із найдавніших  
видів народного ремесла





# Гончарство

**Гончарство** — найдавніше в світі ремесло. Перша посудина, яку зробили собі люди, була з глини. В Україні з давніх-давен живуть чудові гончарі на Київщині, Пол-тавщині, Чернігівщині, Поділлі, Харківщині, Волині та інших місцевостях.

**Закінчіть речення.**

- Найдавніше у світі ремесло...
- Перша посудина була зроблена з...



# Гончарство



Гончарство — традиційне ремесло, виготовлення виробів з випаленої гончарної глини: посуду, кахлів, іграшок, скульптур тощо. Давні українське ремесло та художня творчість.





**Гончарі виготовляли з глини посуд, іграшки.**



**Каменярі – бруківку, млинові жорна, будівельний камінь.**



**Плетіння** —  
кустарний промисел по  
виготовленню господарсько-  
побутових та художніх виробів з  
різноманітної еластичної сировини.  
Як сировину для плетіння  
використовували лозу, кору певних  
дерев, верболоз, хвойну та дубову  
скінку, коріння ялини, сосни.









**Деревообробка, різьбярство.**  
Дерев'яні вироби на Україні відомі  
теж із найдавніших часів. З дерева  
виробляли посуд, знаряддя праці,  
човни, господарське начиння тощо.  
Найдавніші способи обробки  
деревини, що збереглись і до наших  
днів, - випалювання та видобування.  
Так виготовляли дріжки, ступи,  
ложки, човни тощо.



- У селах Подніпров'я, де виготовляли з дерева на продаж різноманітні побутові речі, оздоблені різьбленням, водночас створювали їхні маленькі моделі, що відрізнялися від справжніх хіба що масштабом. У с. Мокієвка Полтавської області у ХІХ ст. виточували і витісували іграшкові тачівки, товкачки, рублі, оздоблені різьбленням.
- Окрему групу утворюють дотепні механічні забавки з відповідно рухомими елементами - . вирізані фігурки попарно з'єднаних планками ведмедів, ковалів ткачів, теслярів, що «працюють» унаслідок руху планок.



# Бондарство



