



**ПРОМЫШЛЕННЫЕ
ТЕХНОЛОГИИ**

БУРЕНИЕ

ЭКСПЛУАТАЦИЯ

«ВТО «Промышленные технологии»

15 ЛЕТ ПОСТАВОК

ПРОМЫШЛЕННОГО ОБОРУДОВАНИЯ

ИНЖИНИРИНГ

ТРАНСПОРТИРОВКА

ПЕРЕРАБОТКА



- I. О компании *ВТО Промышленные технологии*
- II. О компании *FLOWSEAL*
- III. Перечень производимой продукции *FLOWSEAL*
- IV. Очковые задвижки: особенности конструкции и преимущества
- V. Примеры исполнения очковых задвижек
- VI. Затворы поворотные: особенности конструкции и преимущества
- VII. Задвижка гильотинная
- VIII. Референс лист в РФ
- IX. Приоритеты работы нашей компании
- X. Приоритеты работы компании *FLOWSEAL*

1. ООО «ВТО «Промышленные технологии»

Компания «ВТО «Промышленные технологии» основана в начале 2002 года и специализируется на поставках современного высококачественного технологического оборудования и инженеринговых решений для нужд крупнейших российских металлургических, нефтегазовых компаний, нефтехимической, химической и энергетической отраслей промышленности Российской Федерации.

За прошедшее время компания «ВТО «Промышленные технологии» зарекомендовала себя как надежный поставщик и ответственный партнер среди таких предприятий как: «ЕВРАЗ», «НЛМК», «УГМК», «СЕВЕРСТАЛЬ», «Роснефть», «Газпром», «Лукойл» и других крупнейших компаний Российской Федерации.

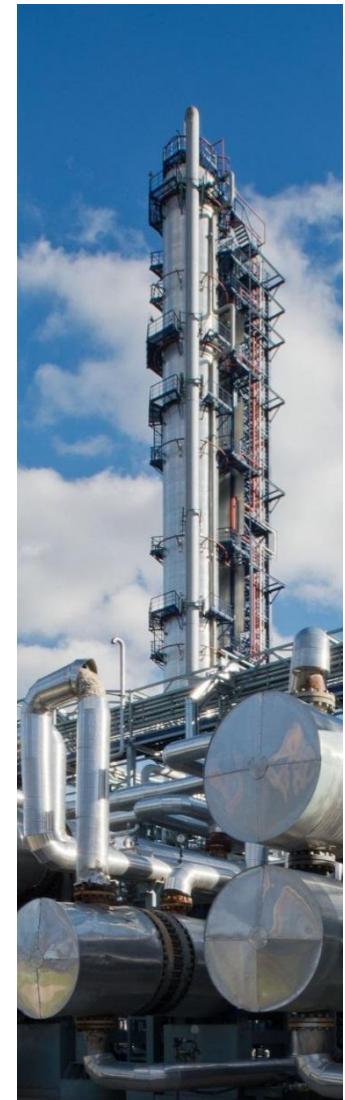


2. О компании *FLOWSEAL Engineering*

Компания **Flowseal Engineering (ЮАР)** проектирует, производит и поставляет очковые, гильотинные, ножевые задвижки, компенсаторы, клапаны, а также другую сопутствующую продукцию. Компания зарекомендовала себя на мировом рынке как производитель надежной, высокотехнологичной продукции, которая аккредитована в соответствии с ISO 9001. Продукция компании используется на крупнейших объектах нефтегазовой, горнодобывающей, химической, целлюлозной, металлоперерабатывающей и др. видах промышленности. Компания имеет состав проектировщиков с опытом работы



более 40 лет, которые готовы по заказу клиентов произвести и поставить на объект различные виды оборудования, в том числе: прокатными машинами, станками, сварочным оборудованием, соответствующими необходимым стандартам производства.



3. Перечень производимой продукции

- **Очковые задвижки с ручным и механическим типом приводов: механическими и гидравлическими цилиндрами сжатия и разжатия фланцев, с перемещением шибера поворотным и линейным от электро- и гидроприводов: Dn от 80 до 4000 мм, Pn от -10 до 1000 кПа, T среды до +750° C;**
- **Затворы отсечные дисковые (2-х и 3-х рычажные) и эксцентричные поворотного типа BD и LD;**
- **Гильотинные и ножевые задвижки с механическим типами приводов: Dn 500 - 4000 мм, Pn до 10 кг/см², T среды до +1000 °C;**
- **Задвижки горячего дутья с водяным охлаждением, температурой рабочей среды до +1400° C;**
- **Задвижки для дымовых труб типа SD;**
- **Заслонка отводная с коленчатым рычагом типа DD;**
- **Заслонки отводные шарнирного типа;**
- **T-образная арматура типа TLD;**
- **Клапаны тарельчатые типа TV.**

4. Очковые задвижки.

Особенности и преимущества Очковых задвижек FLOWSEAL

Надежность

- Проектный отдел с опытом работы более 40 лет
- Применение высококачественных материалов
- Внедрение современных методов расчета и сборки
- Учет опыта эксплуатации

Удобство

- Применение быстросъемных люков доступа
- Дистанционные пульты управления
- Современные приводы фланцев и шибера
- Применение стойких материалов в «скользящих» механизмах
- Минимальное

Быстродействие

- Применение скоростных приводов
- Минимальное время на замену уплотнительных колец без остановки производства
- Дистанционные пульты управления

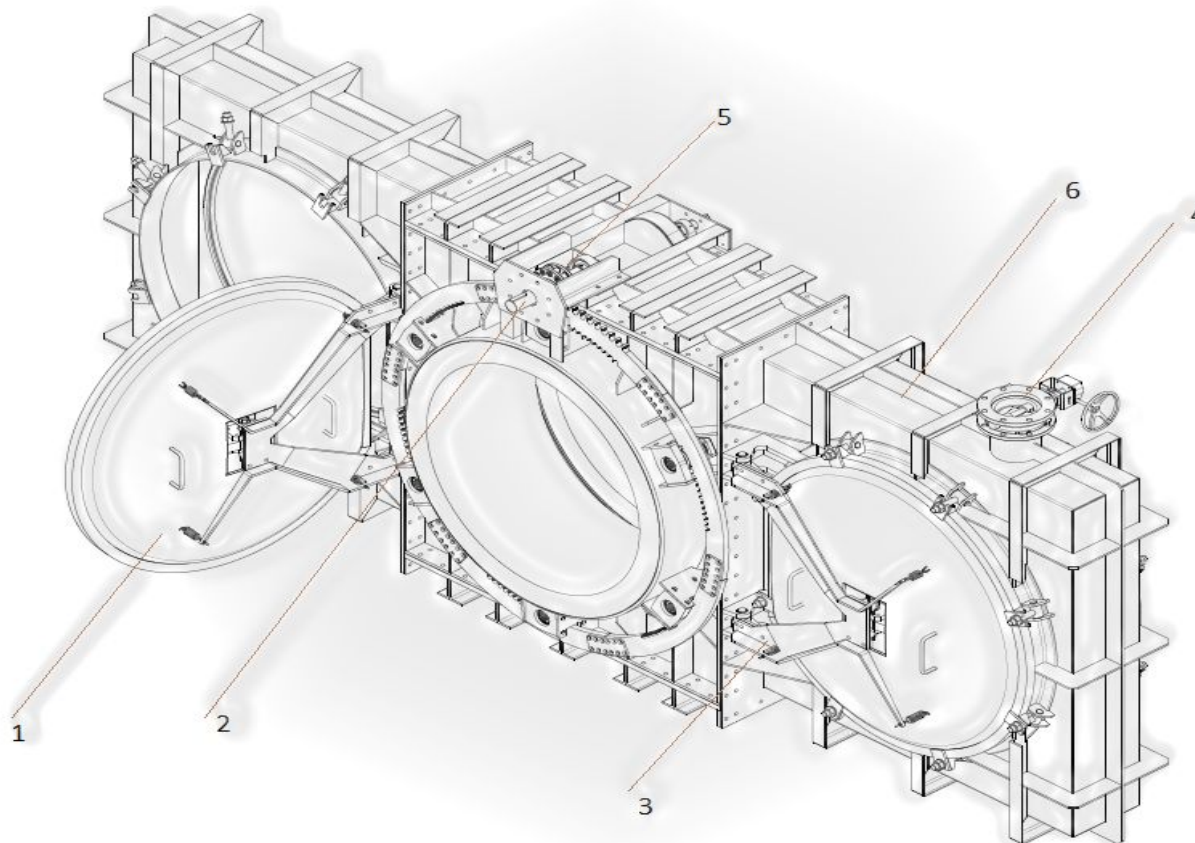
Индивидуальный

- Расчет до оборудования с учетом **всех** требований Заказчика
- Различные варианты исполнения конструкции и приводов

4.1. Конструктивное исполнение очковой задвижки

Конструкция очковой задвижки Dn1300 закрытого типа с линейным электроприводом и футеровкой. Т среды до 860 град.

С

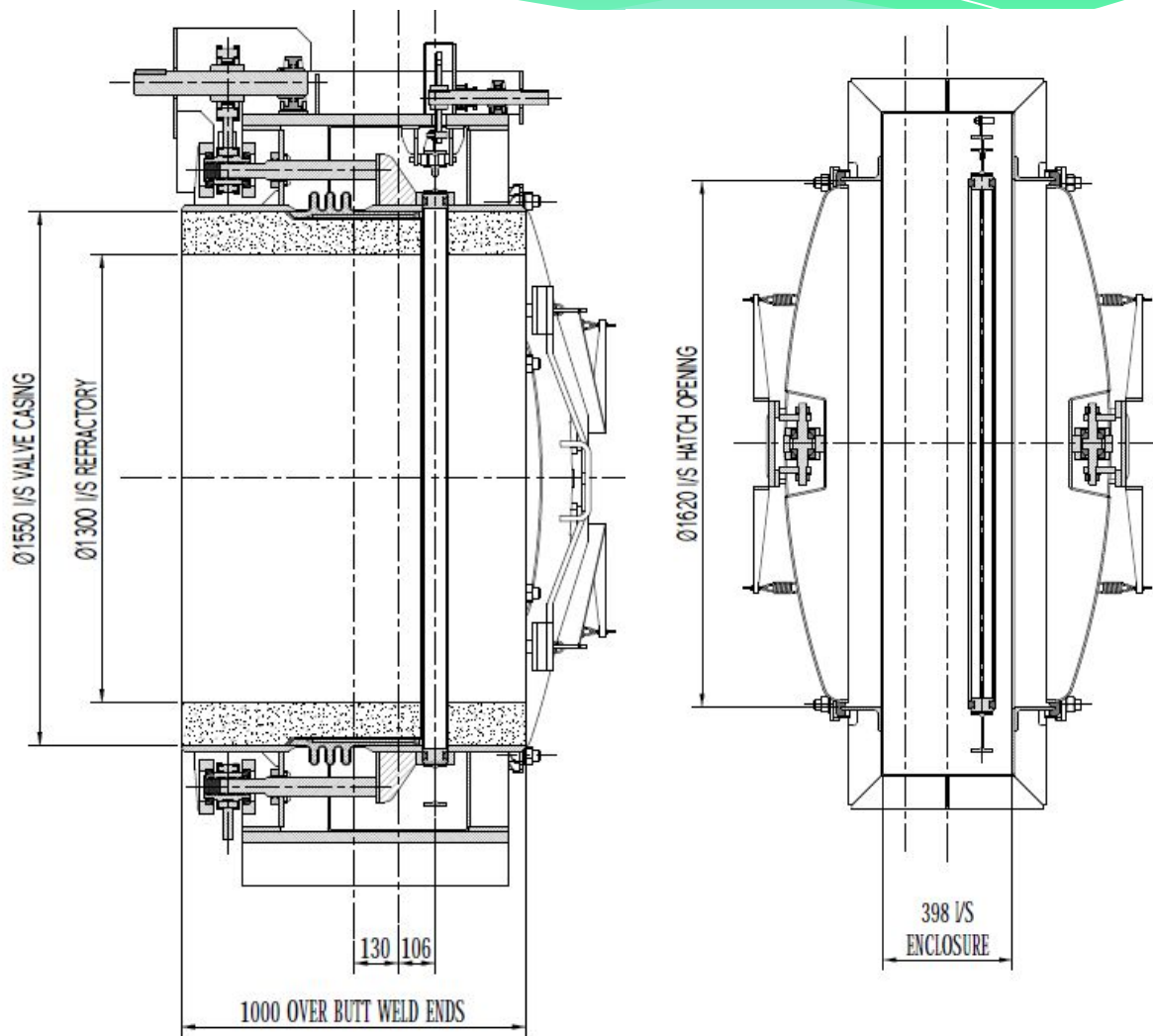


1. Люк доступа 2. Вал привода 3. Шарнирный механизм люка 4. Патрубок вентиляционный
5. Исполнительный механизм привода 6. Кожух.

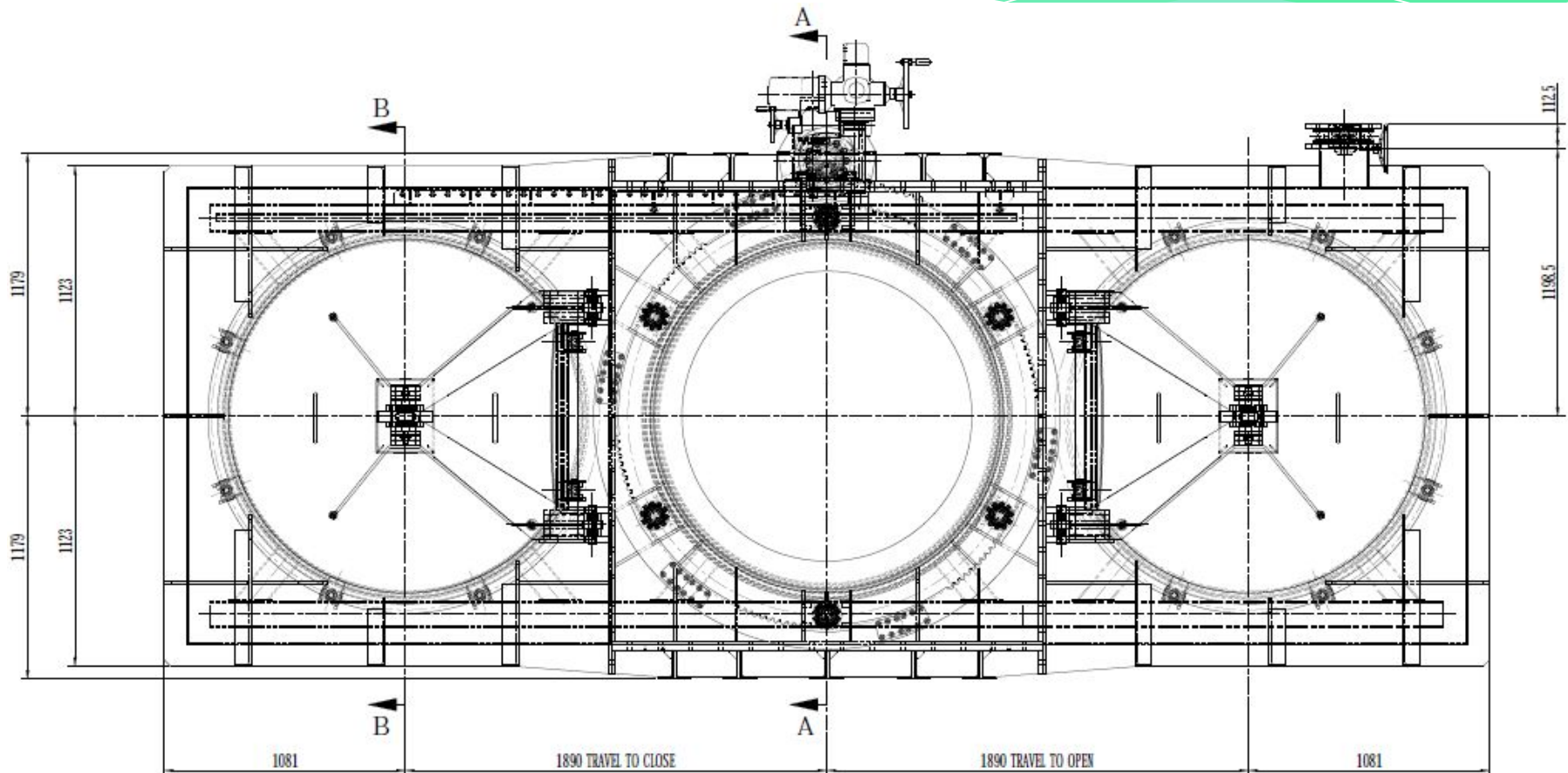
4.2. Конструктивное исполнение очковой задвижки

Спецификация:

- Шибер/кольцо
- Компенсатор
- Футеровка
- Вал привода фланцев
- Вал привода шибера
- Люк доступа
- Редуктор



4.3. Конструктивное исполнение очковой задвижки



FRONT VIEW
SCALE 1:20

Конструкция очковой задвижки Ду1300 закрытого типа с линейным электроприводом и футеровкой. Тсреды до 860 град. С

4.4. Система управления задвижкой.

**Блокировка,
встроенная в логику
шкафа управления:**

- Механизм зажатия не может работать, пока задвижка открывается или закрывается;
- Привод не может открыть задвижку, пока зажим не разжат полностью;
- Привод не может открыть или закрыть задвижку во время сжатия или разжатия;
- контакторы вперёд/назад не могут работать одновременно;
- Если происходит сбой момента, то момент нужно



5.1. Примеры исполнения очковой задвижки

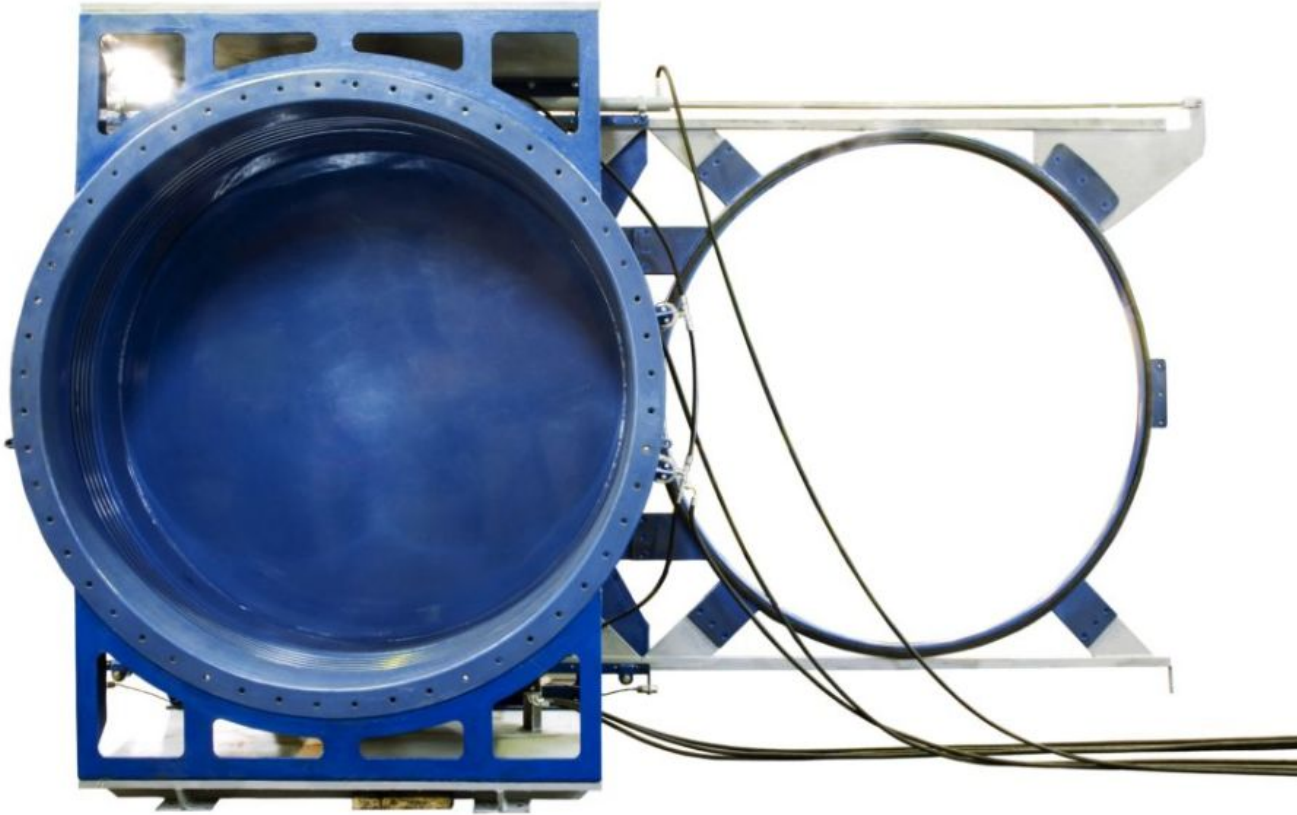


Задвижка очковая Ду1400 закрытого типа.



Задвижка очковая Ду800 открытого типа.

5.2. Примеры исполнения очковой задвижки.



Очковая задвижка Ду1800 открытого типа с линейным гидравлическим типом привода

5.3. Примеры исполнения очковой задвижки.

Конструкция очковой задвижки открытого типа с линейным гидроприводом. Процесс испытания привода.



Конструкция очковой задвижки открытого типа с поворотным приводом. Процесс испытания привода.



6.1. Затворы поворотные. Затворы типа ВД и LD

Параметры: Ду 60 - 4000 мм, Рп до 10 кг/см², Т среды до + 1000 °С - без охлаждения, Т среды до + 1450 °С с принудительным охлаждением.

Затворы типа ВД и LD изготовлены с двухслойными аэродинамическими лопастями без лишних ребер, что обеспечивает равномерный ламинарный поток. Они могут быть изготовлены как для круглых, так и квадратных газоходов. Все затворы снабжены сферическими и/или цилиндрическими подшипниками скольжения, не нуждающимися в техническом обслуживании.

Затворы проектируются таким образом, чтобы их обслуживание было максимально простым и его

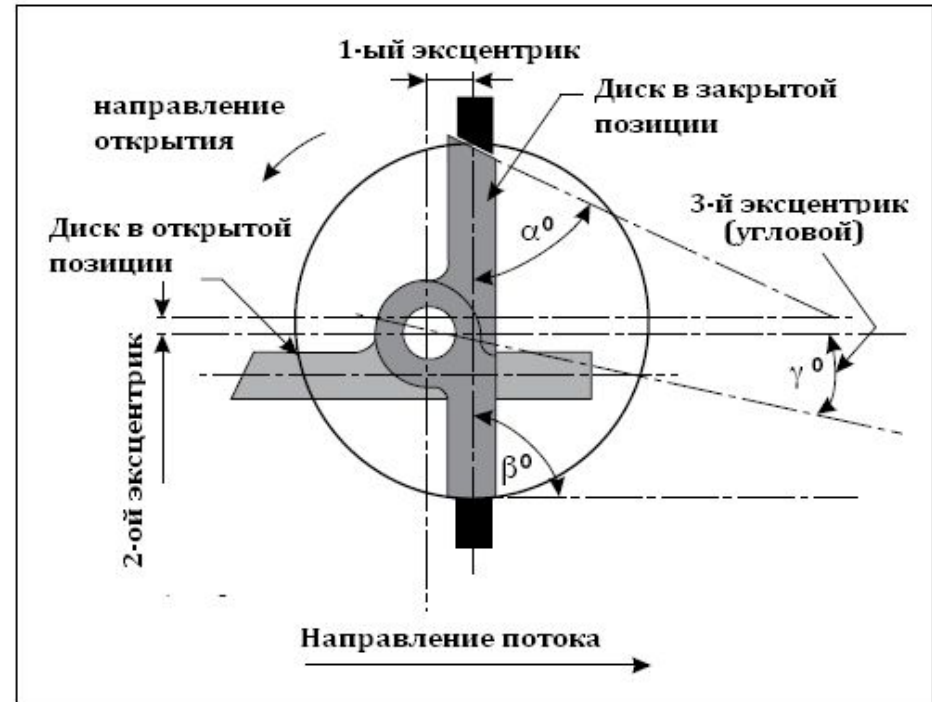
и без вмешательства персонала.



Поворотный затвор Ду800 мм, с реечным пневматическим приводом, редуктором для ручного управления и позиционером Fisher для

6.2. Затворы двухрычажные трехэксцентричные.

- Двухрычажные затворы применяются тогда, когда необходимо обеспечить 100% герметичность в затворе.
- Особая геометрия поворота диска позволяет данным затворам закрываться без трения в седле.
- Уплотнение седла монтируется в кольцевую проточку на диске
- Уплотнения применяются в зависимости от температуры рабочей среды:
-
- Силиконовое для температуры до $+200^{\circ}\text{C}$



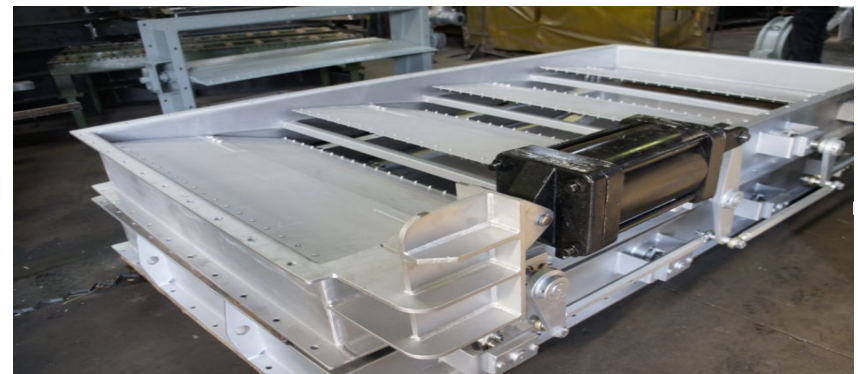
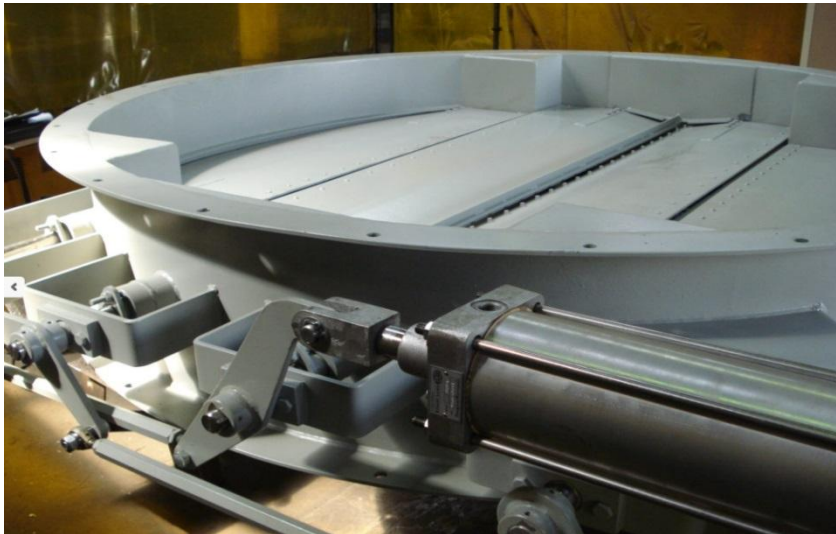
6.3. Затворы отсечные дисковые поворотного типа.

- Герметичность: 98% или выше.
- Каждая створка при закрытии опирается на специальную пластину, расположенную на кромке каждой рамки. Это обеспечивает уровень изоляции, приемлемый для большинства производств, не ухудшающих регулирующих характеристик затвора.



6.4. Поворотные затворы типа LD (Жалюзийные)

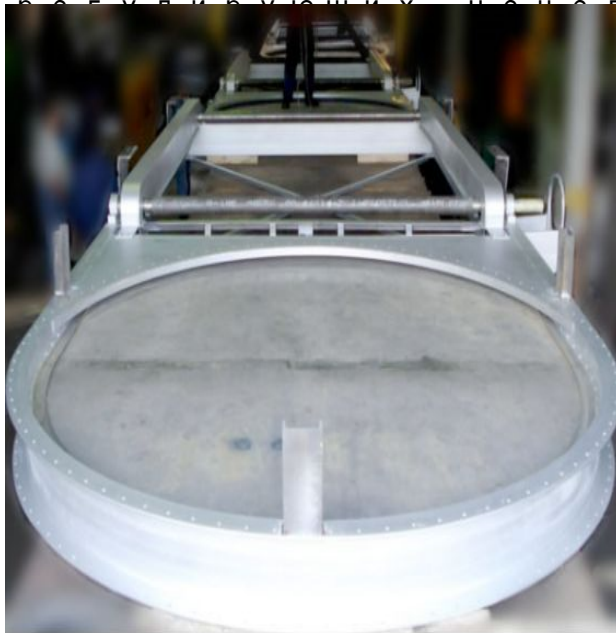
- Жалюзийные затворы типа LD могут быть изготовлены как с прямоугольным, так и круглым проходом, в различных конфигурациях.
- Обычно многостворчатые жалюзийные затворы применяются в качестве регулирующей арматуры или в качестве запорной арматуры прямоугольных или квадратных трубопроводных сечений, где створки будут нецелесообразны.



7. Гильотинные задвижки.

Параметры: Ду 500 - 4000 мм, Ру до 10 кг/см², Т до +1000 °С.

- Гильотинные задвижки обычно применяются тогда, когда необходима высокая герметичность в затворе или в случаях, когда применять поворотные затворы, в качестве регулирующих элементов, нежелательно.



9. Референс лист поставок арматуры выбранного производителя в РФ за 2007–2018 г. с указанием наименования установки и заказчика:

- 2004 – 2007 г. ООО «ПО Киришинефтеоргсинтез» Поворотные затворы на печные газы (шиберные заслонки);
- 2006–2007 г. ОАО «Чусовской металлургический завод» очковая задвижка Ду1500 с механическим приводом, автоматизированная AUMA MATIC (Газовый цех);
- 2006 – 2007 г. ОАО «Новолипецкий металлургический комбинат» Затворы регулирующие Ду800 и Ду600. Заслонки поворотные в комплекте с компенсаторами: Ду1000–2шт., Ду800–2шт., Ду700–2шт;
- 2007 г. ОАО «Северсталь», г. Череповец. Очковые механические задвижки маятникового типа, Ду1500 – 4 шт. с гидравлическим разжимом внутренних фланцев и поворотом шибера с помощью редуктора (Доменное производство);
- 2008 г. «Нижнетагильский металлургический комбинат». Очковые задвижки с ручным приводом. Ду400 мм. Ру320 кПа, Т 300° С. (Доменное производство);
- 2008 г. ОАО «Северсталь» Поворотные затворы с уплотнением металл/металл. Ду800 Ру25 – 4 шт. Ду500 Ру40 – 6шт. Ду500 Ру25 – 3 шт. (Кислородное производство);
- 2008 г. ООО «ПО Киришинефтеоргсинтез» Поворотные затворы с уплотнением металл/металл. Ду700 Ру6 – 2 шт. с паровой рубашкой и Ду300 Ру6 – 2 шт. с паровой рубашкой, Ду250 Ру40 – 2 шт и Ду200 Ру40 – 1 шт. (Установка сероочистки);
- 2008 – 2009 г. «Челябинский электрометаллургический комбинат»: Затворы двухлопастные регулирующие Ду1500 – 4 шт., компенсатор низкотемпературный Ду3000 – 12 шт., компенсатор высокотемпературный Ду3000 – 8 шт. (Установка газоочистки);
- 2010 г. УГМК, «Медногорский медно-серный комбинат»: поворотные и шиберные затворы для медеплавильного цеха;
- 2011 г. УГМК, «Электроцинк»: поворотные и шиберные затворы;
- 2013 г. ЛУКОЙЛ – «Пермьнефтеоргсинтез»: поворотные и

10. Основные принципы работы компании ООО «ВТО «Промышленные технологии».

Поставка надежного и современного оборудования: долгий срок службы и минимальные затраты на обслуживание

Полное соблюдение гарантийных обязательств

Выстраивание долгосрочных доверительных отношений

Эффективное решение текущих проблем Заказчика

Безопасность эксплуатации и защита окружающей среды

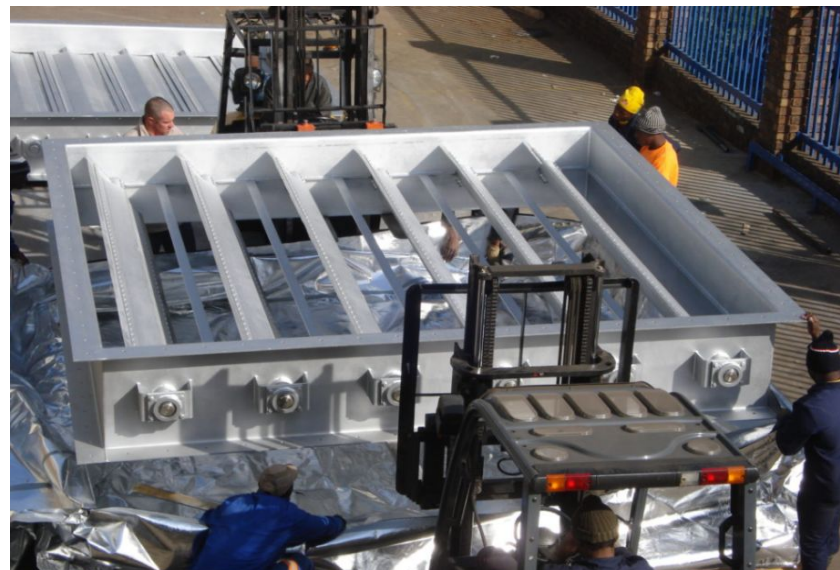
11. Приоритеты компании *FLOWSEAL*

1. Конкуренция цена, высокие ресурсы и надежность.
2. Легкость обслуживания и простота конструкции.
3. Применение современных технологий в проектировании и производстве.
3. Широкий спектр применения в различных технологических режимах.
4. Эффективное и удобное дистанционное управление приводом арматуры.
5. Безопасность и защита окружающей среды.

12.1. Будни производства компании Flowseal.



12.2. Будни производства компании.



***Спасибо за
внимание !***

ООО “ВТО “Промышленные технологии”

Internet: www.vto-promtech.com

E-mail: info@vto-promtech.com

Тел./факс: (495) 668-13-99.