



Лекция 5

Тема: Изображения и их обозначения



Цель занятия

Освоить правила выполнения изображений изделий и их обозначения при выполнении графических конструкторских документов



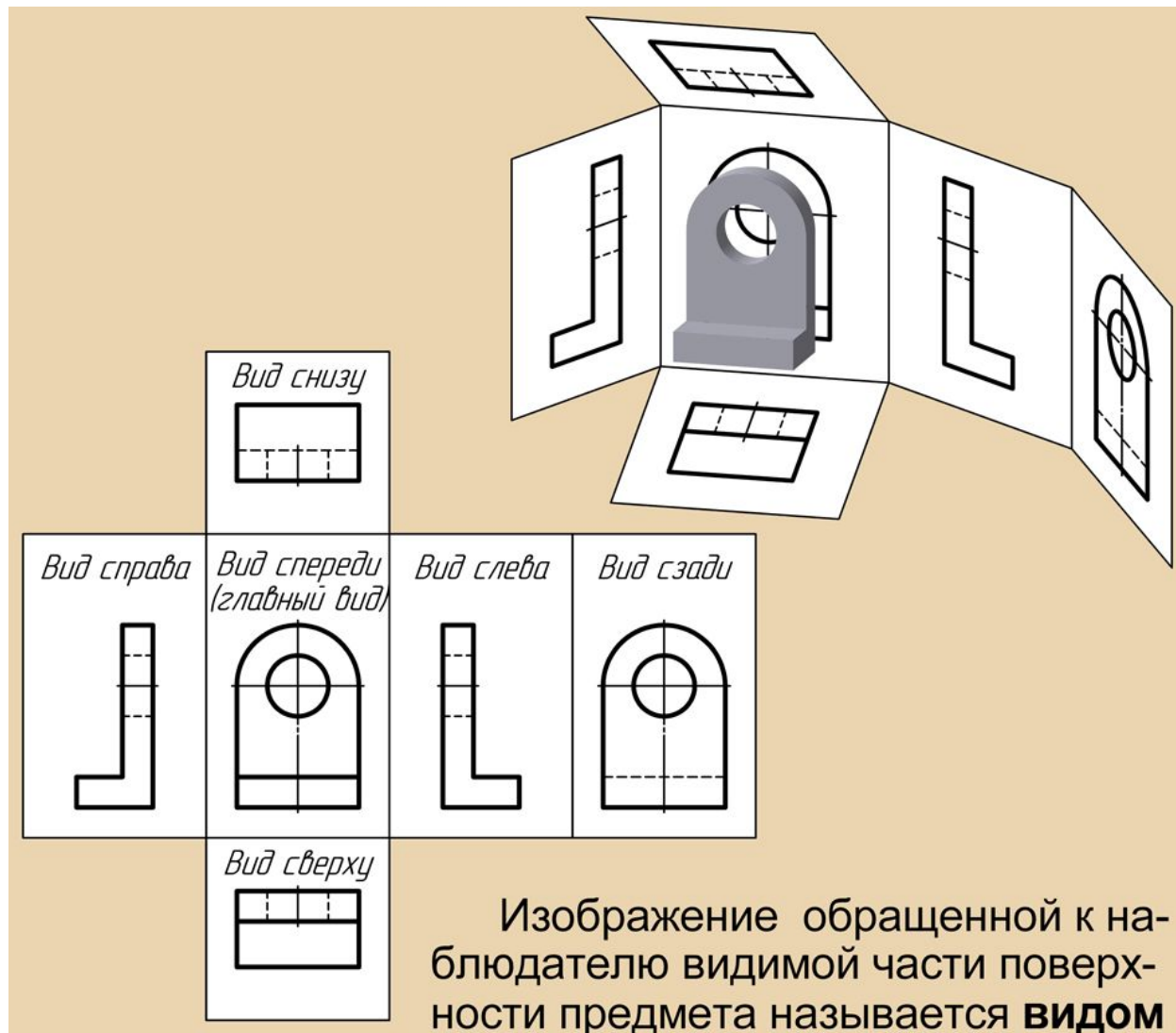
План лекции

Виды и их обозначение;
Разрезы и их обозначение;
Сечения и их обозначение;
Выносной элемент и его обозначение.

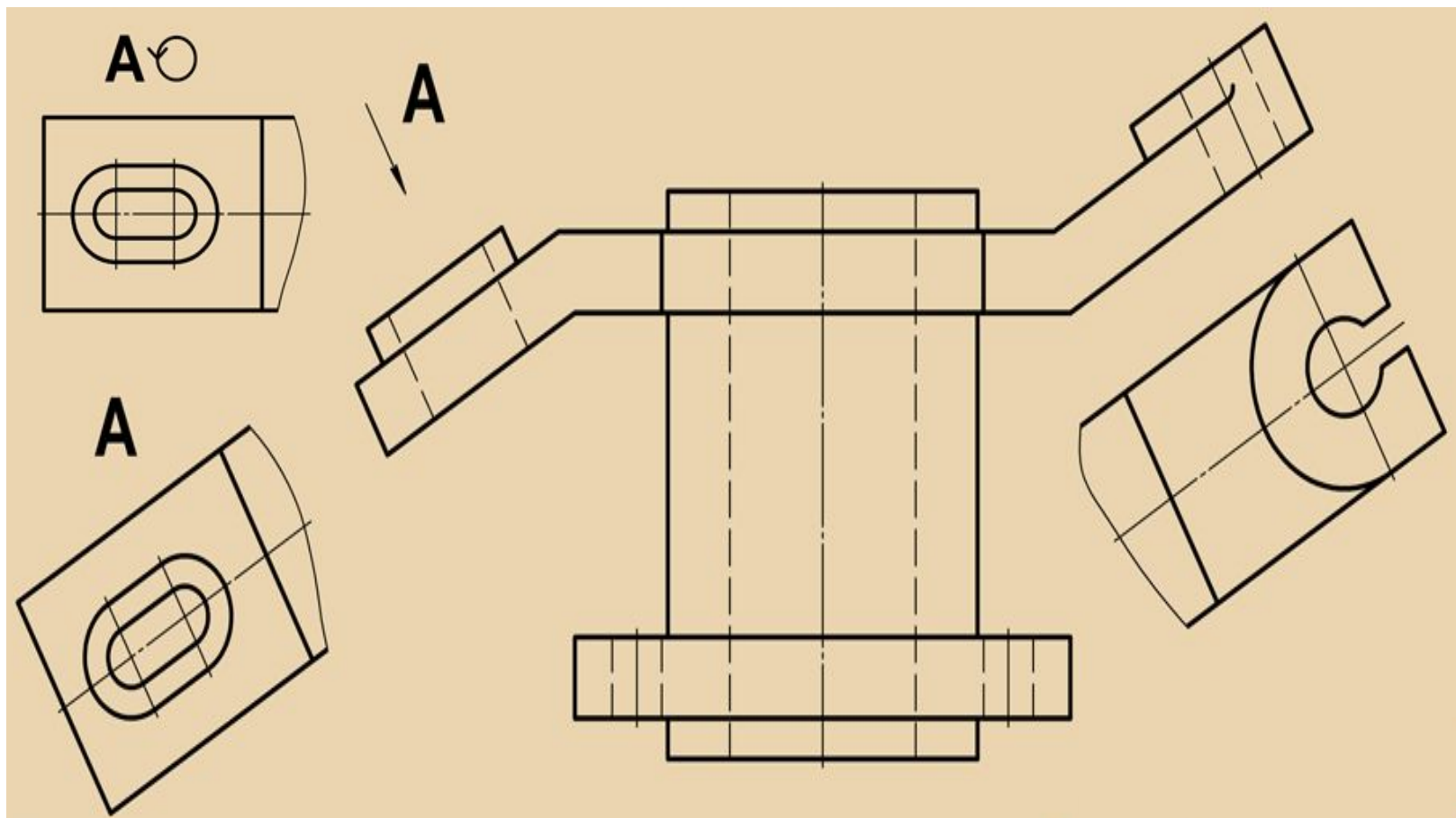
Виды и их обозначение

- Основные виды;
- Дополнительные виды;
- Местные виды.

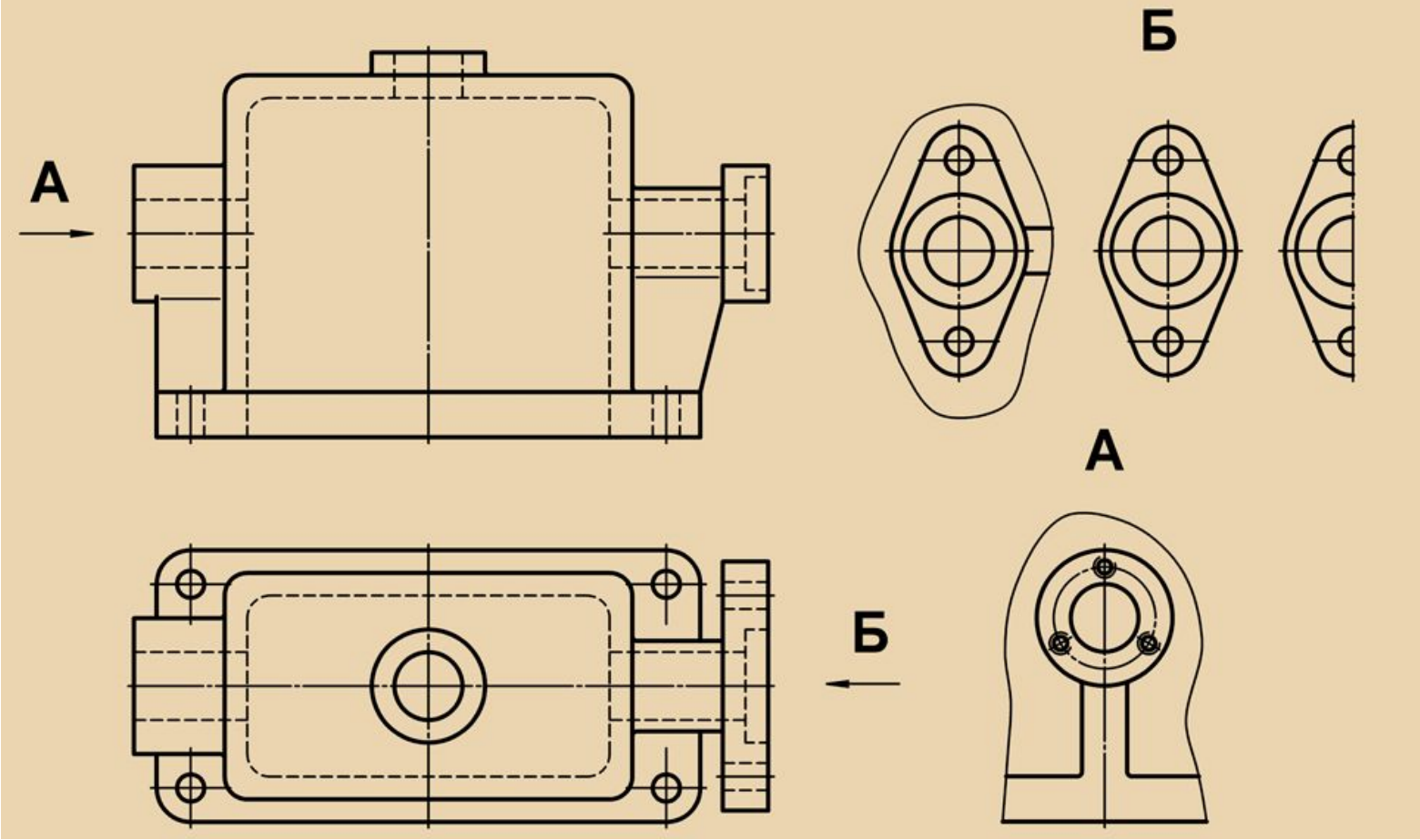
Основные виды



Дополнительные виды



Местные виды

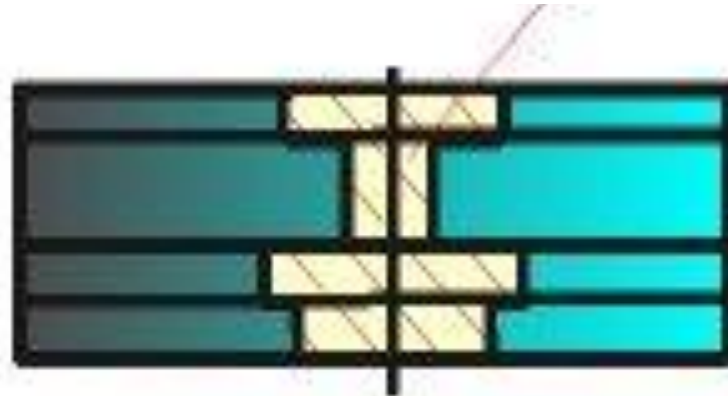
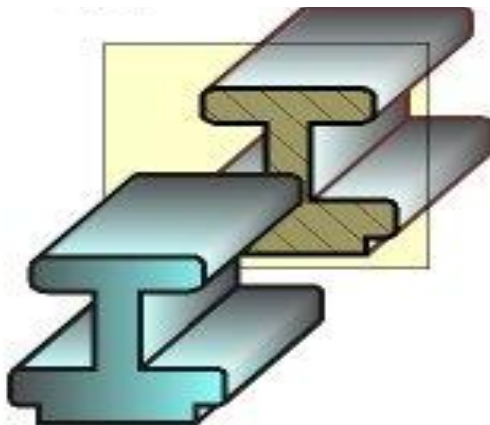




Сечения и их обозначения

- Наложённые сечения;
- Вынесенные сечения.

Наложенные сечения

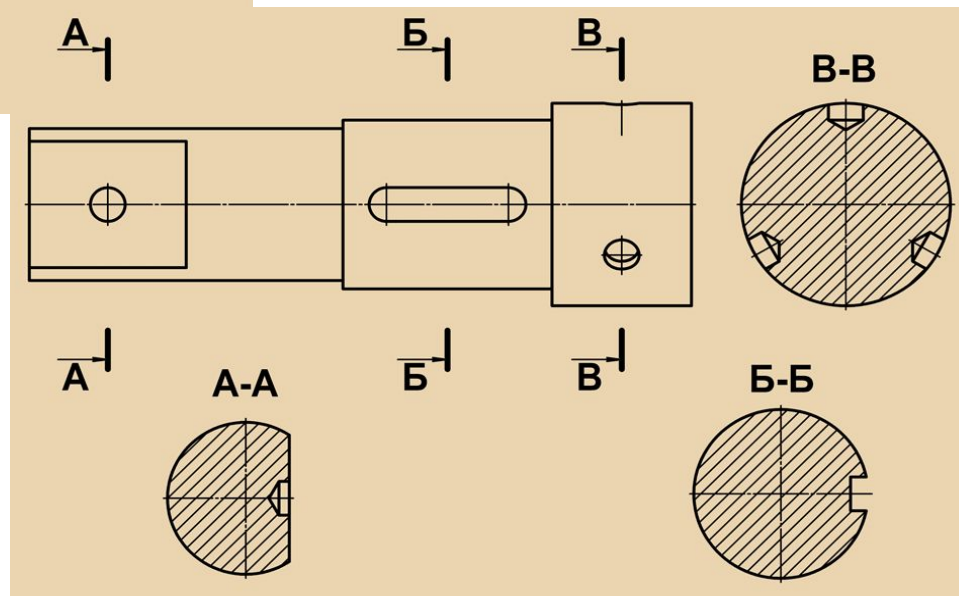
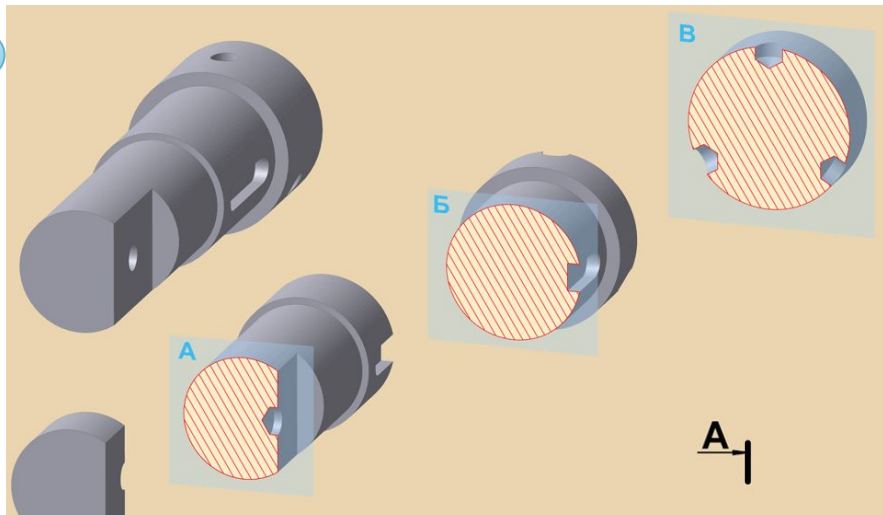


симметричные сечения

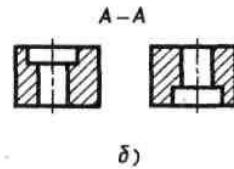
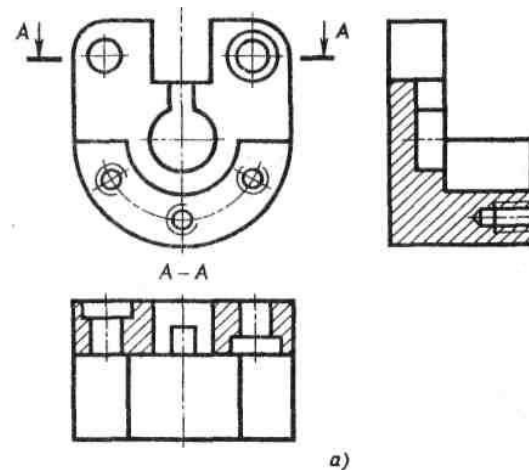
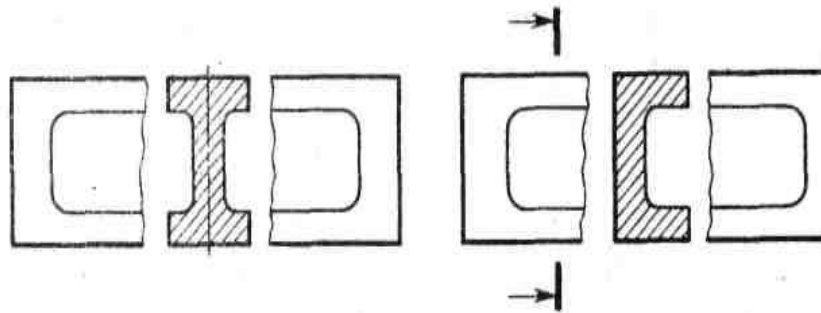
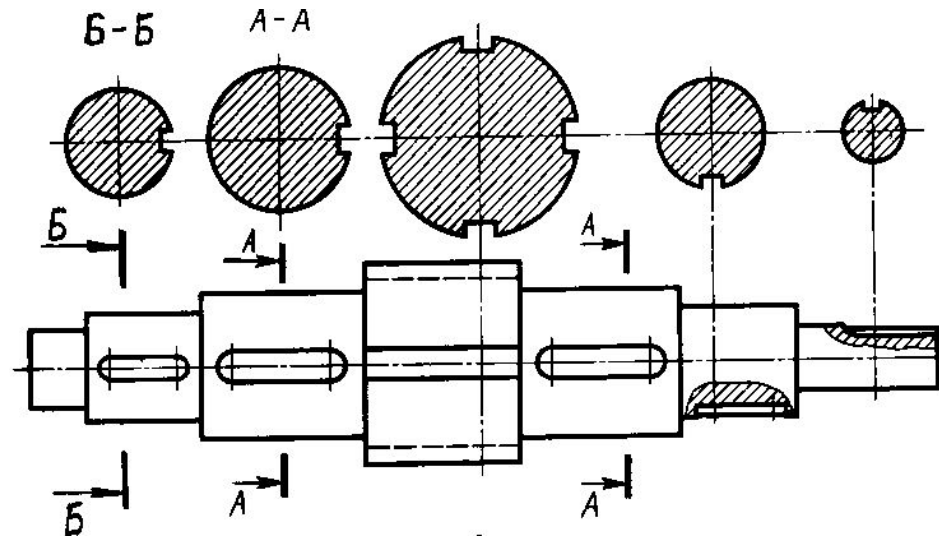


не симметричные сечения

Вынесенные сечения



Вынесенные сечения



а)

б)

Разрезы и их обозначение

ПРОСТЫЕ РАЗРЕЗЫ:

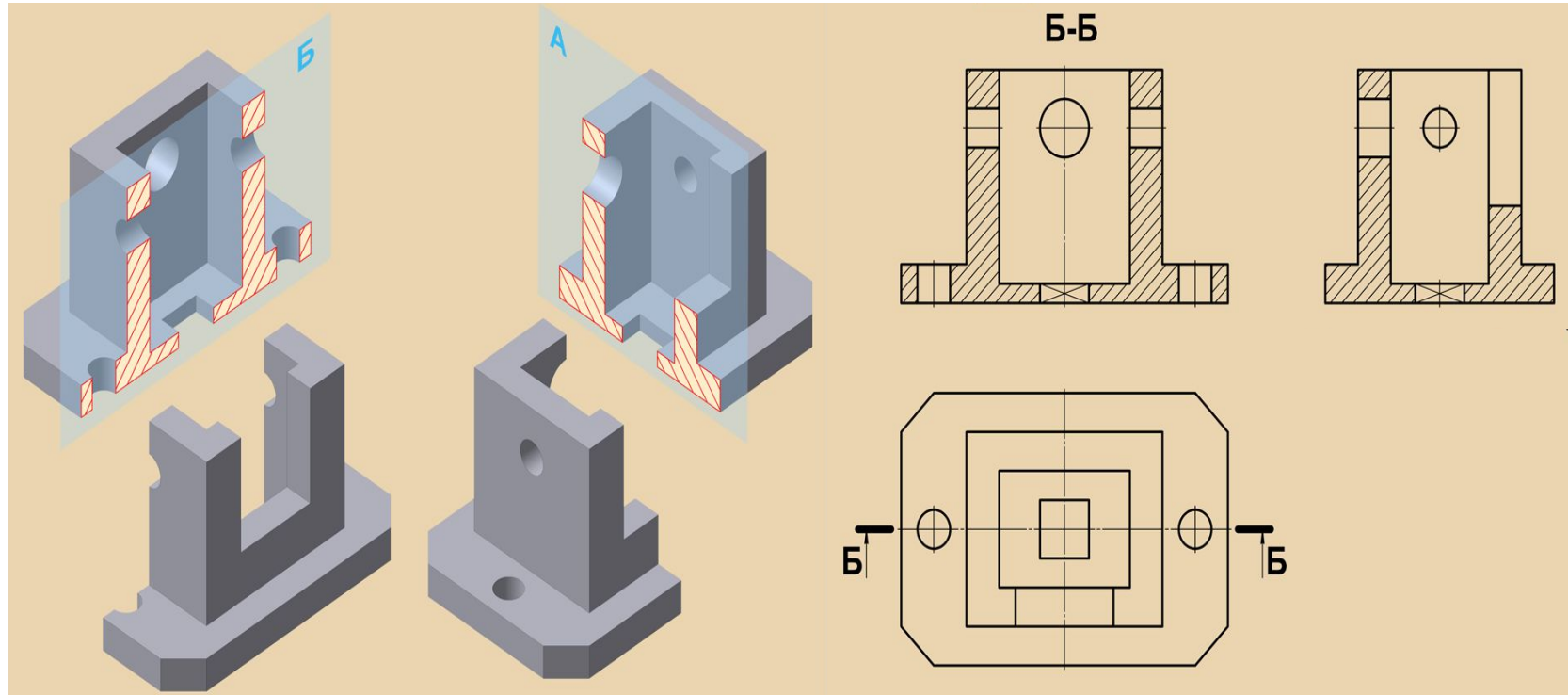
- вертикальные;
- горизонтальные;
- наклонные;
- поперечные;
- продольные.

СЛОЖНЫЕ РАЗРЕЗЫ:

- ступенчатые;
- ломанные;
- смешанные.

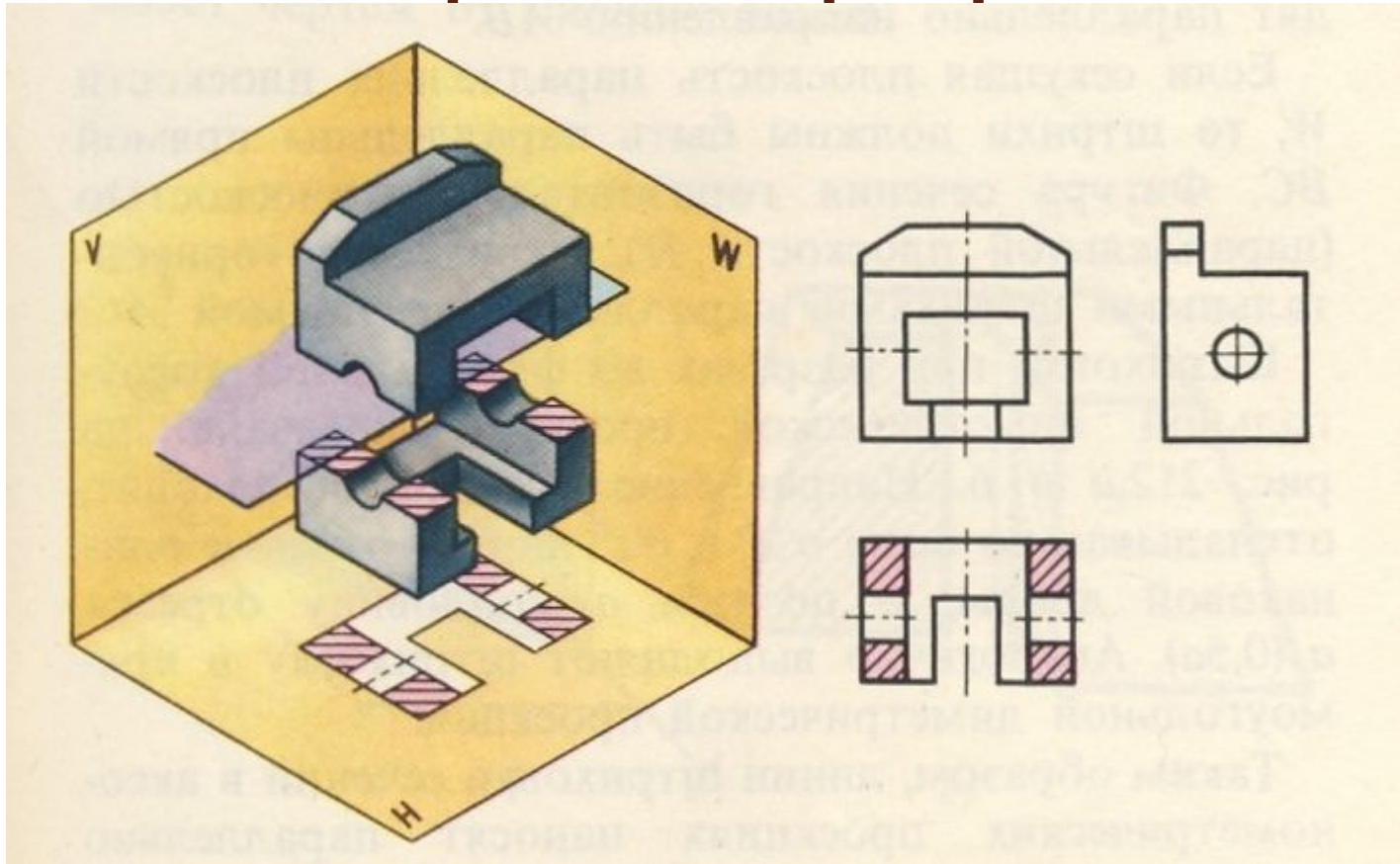
МЕСТНЫЙ РАЗРЕЗ.

Простые разрезы



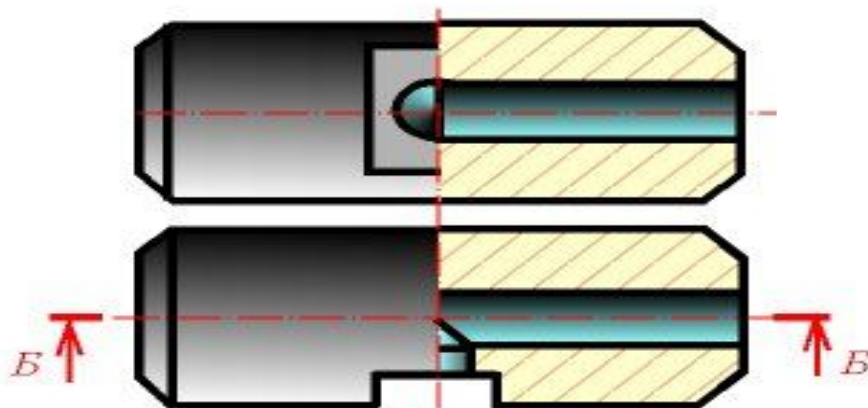
Вертикальные разрезы

Простые разрезы

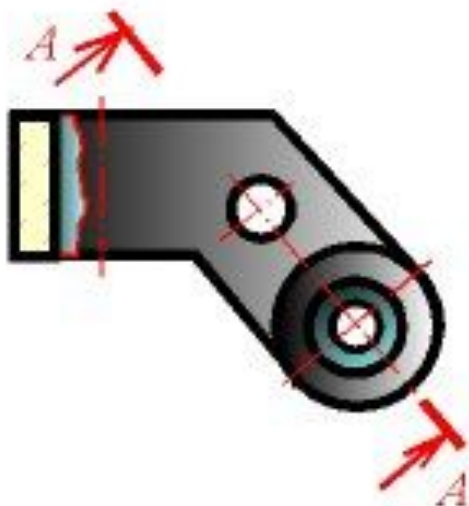


Горизонтальный разрез

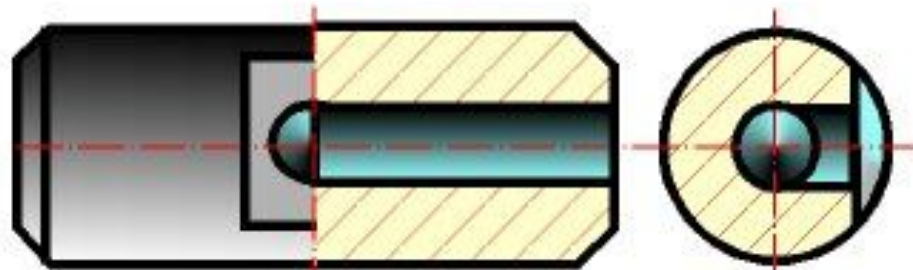
Простые разрезы



Продольный разрез

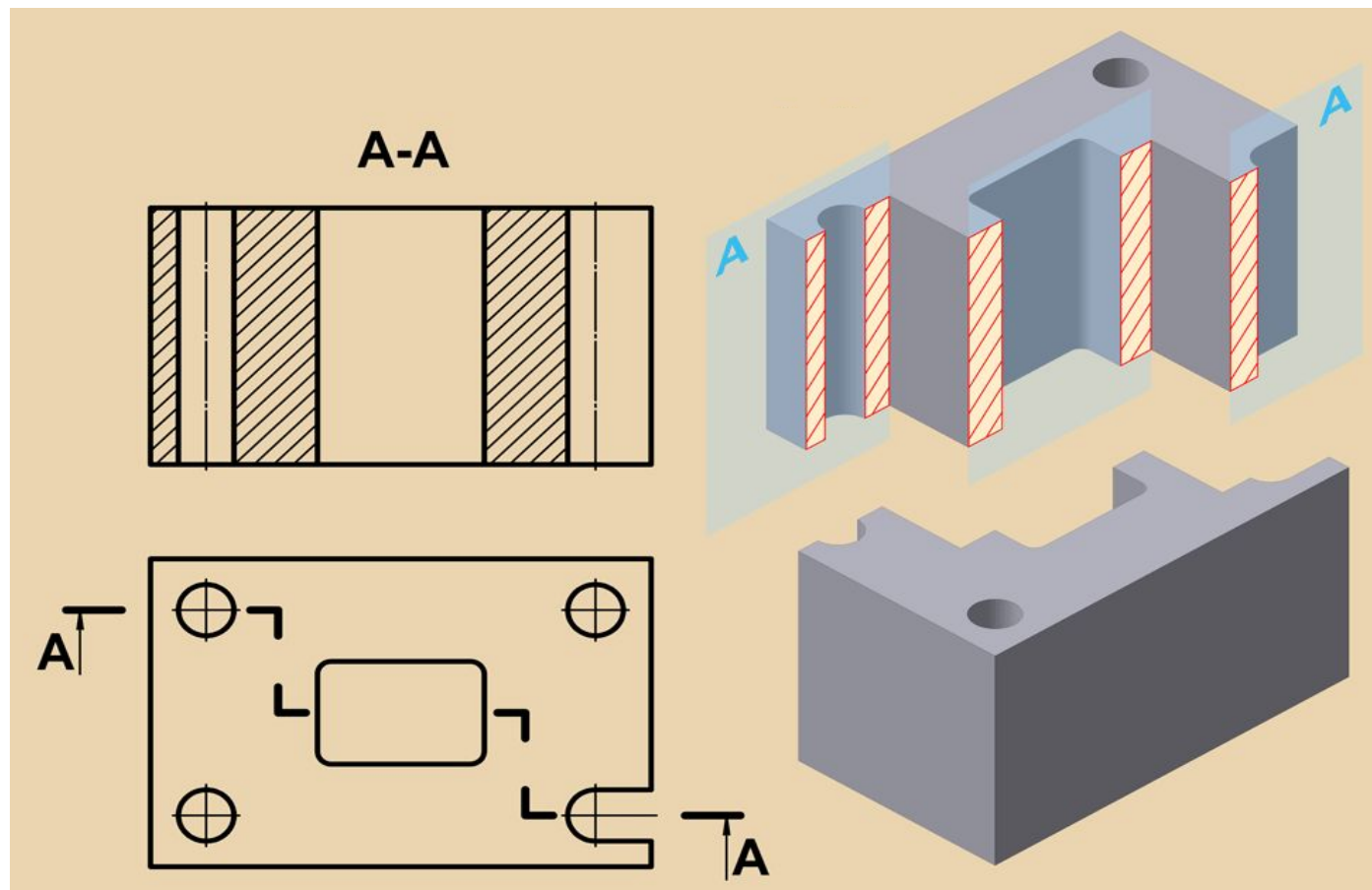


Наклонный разрез



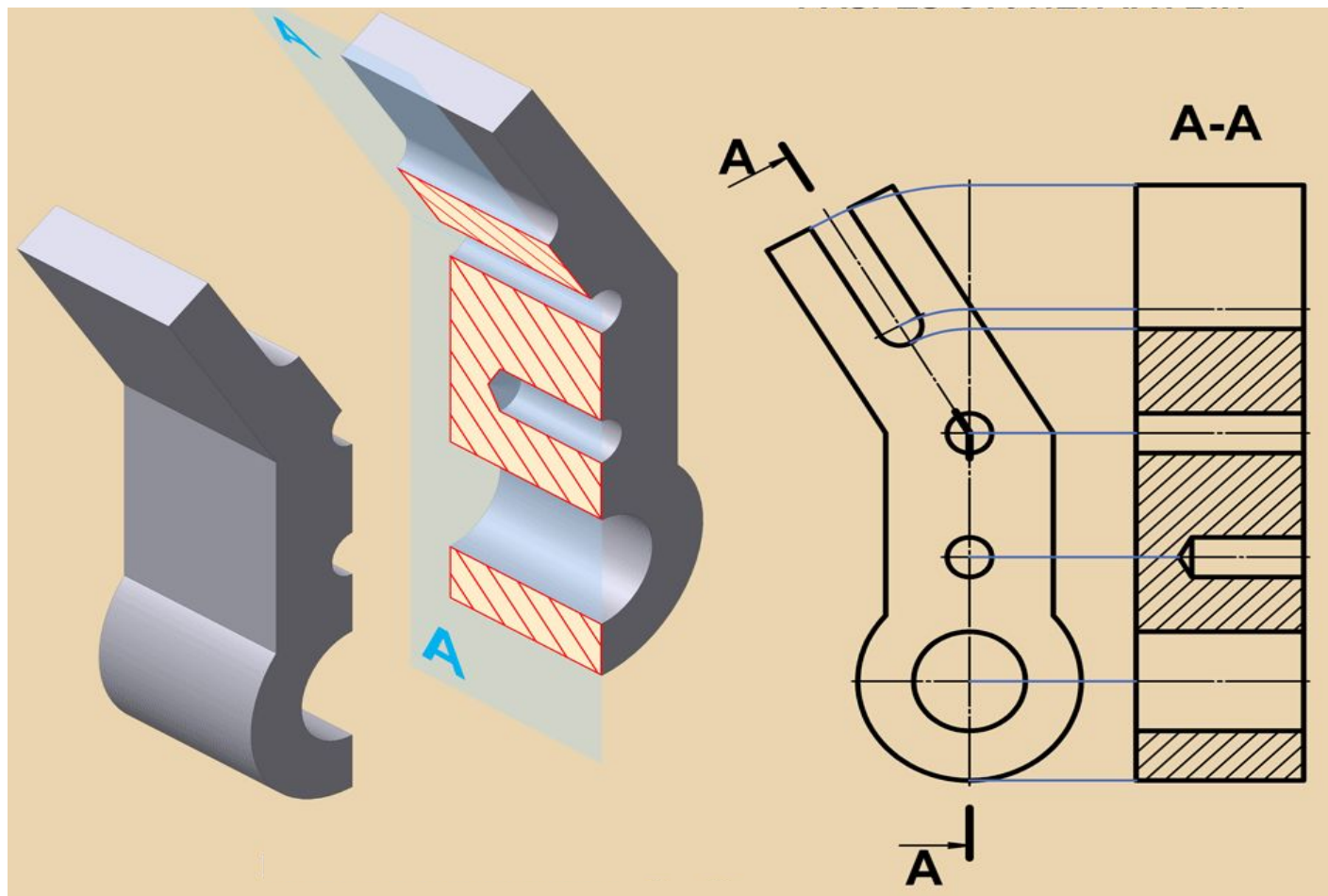
Поперечный разрез

Сложные разрезы



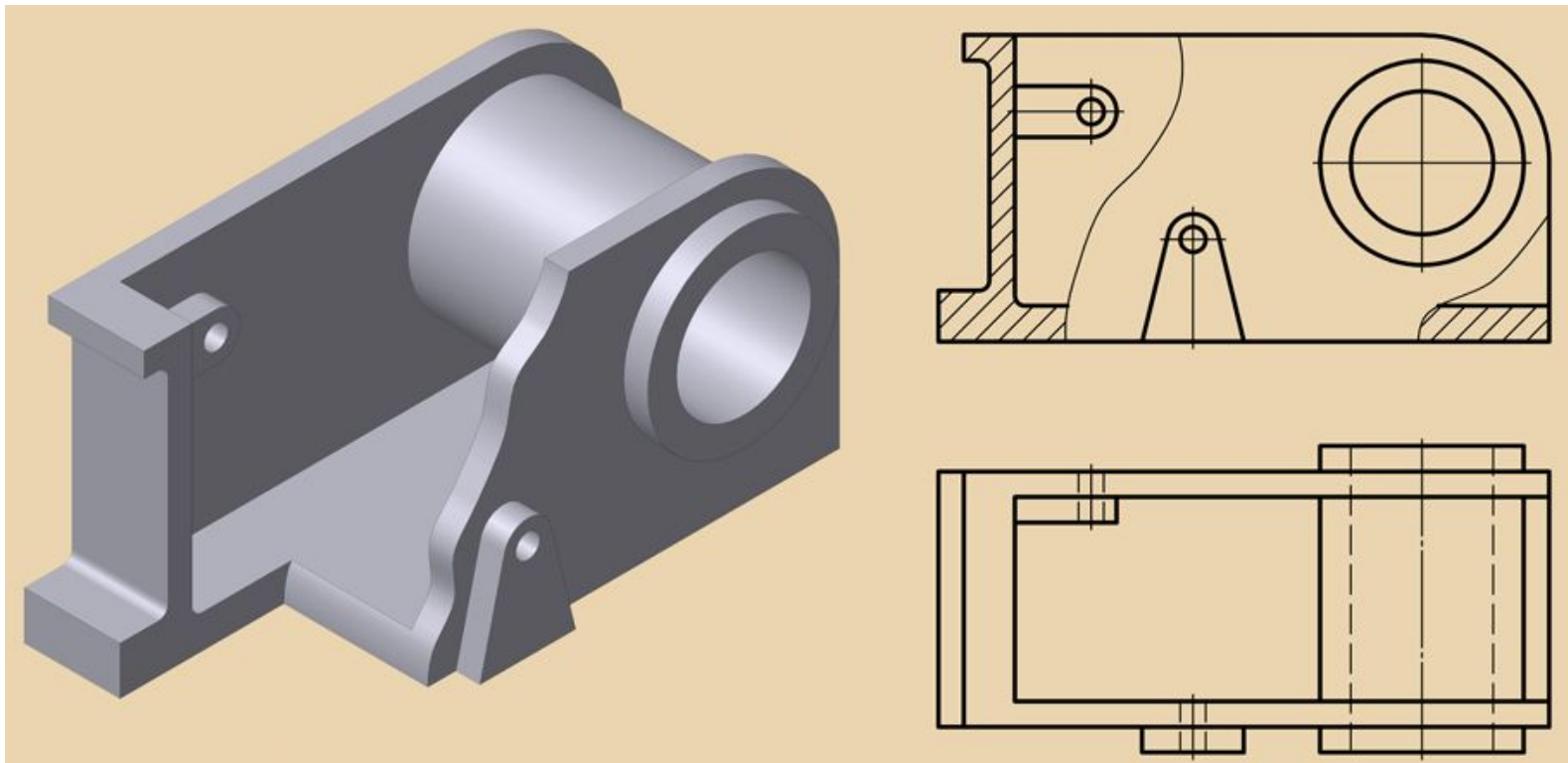
Ступенчатый разрез

Сложные разрезы

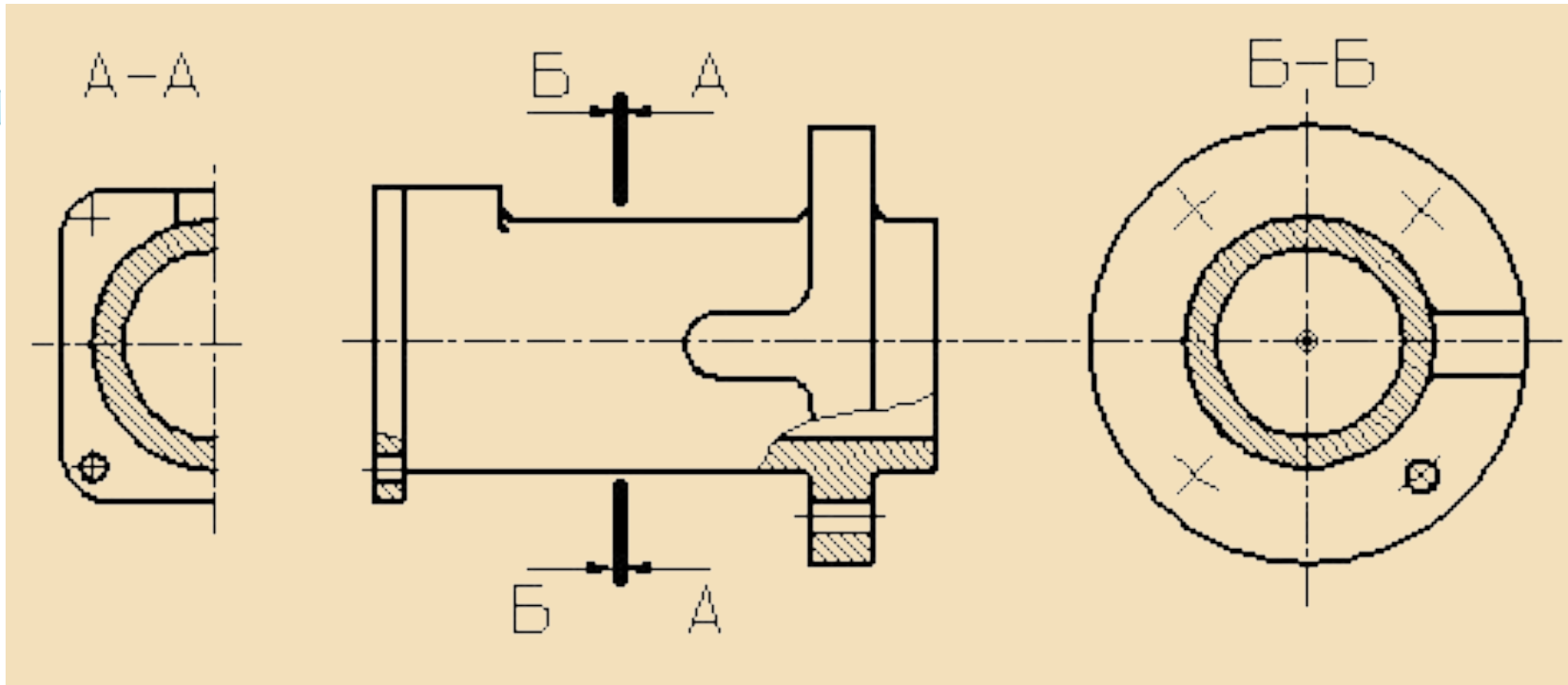


Ломаный разрез

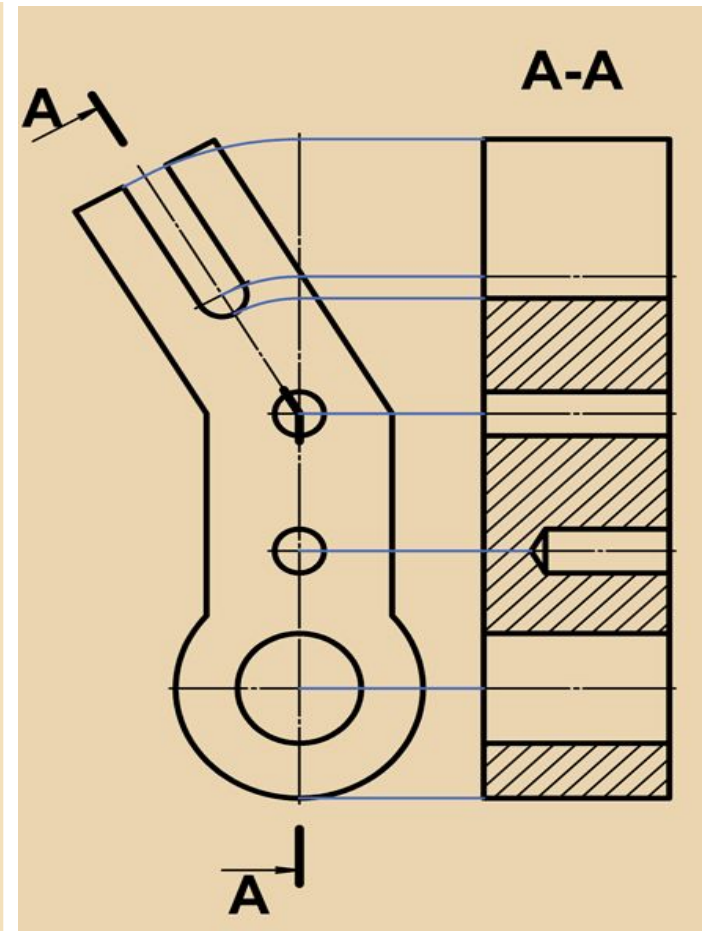
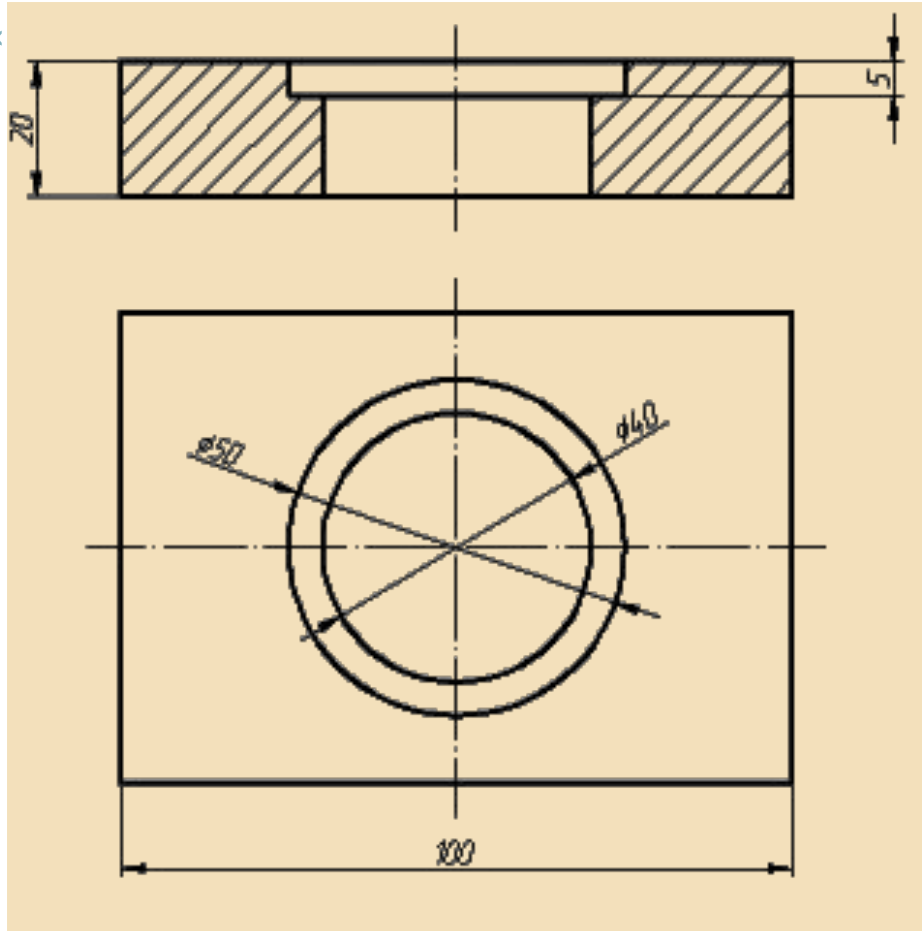
Местный разрез



Требования к элементам обозначения изображений

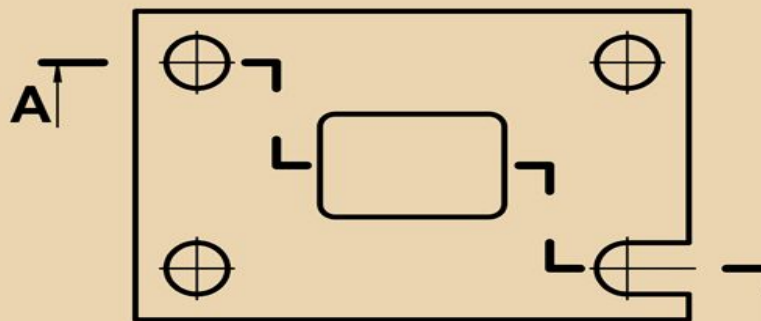
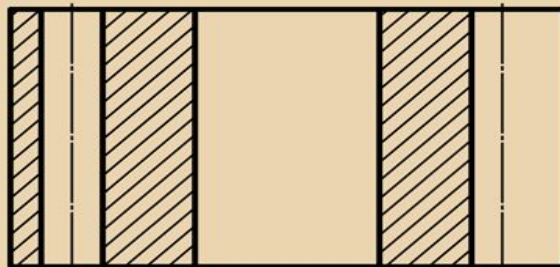


Требования к элементам обозначения изображений

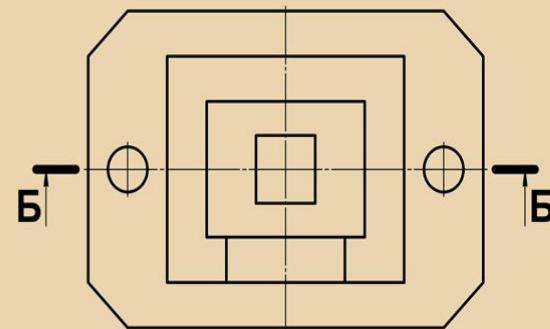
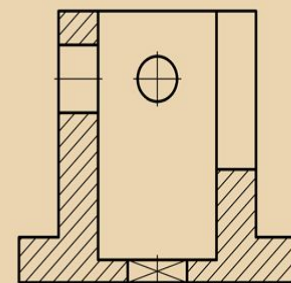
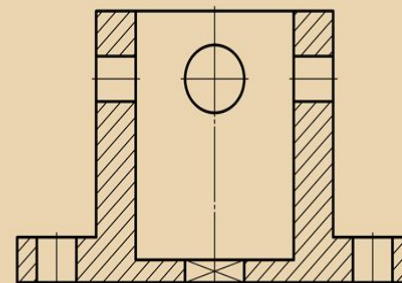


Требования к элементам обозначения изображений

A-A



Б-Б





Выходной контроль

ВОПРОС:

Какие виды вы сегодня узнали? Как располагается вид сверху относительно главного вида?



Выходной контроль

ВОПРОС:

Какое минимальное количество секущих плоскостей участвует в сложных разрезах?



Выходной контроль

ВОПРОС:

Чем отличается разрез от сечения?



Домашнее задание

Конспект: выносной элемент и правила его обозначения на чертеже