

**МИНИСТЕРСТВО СЕЛЬСКОГО ХОЗЯЙСТВА РОССИЙСКОЙ ФЕДЕРАЦИИ
ВЫСШЕГО ОБРАЗОВАНИЯ
ФГБОУ ВО «БЕЛГОРОДСКИЙ ГОСУДАРСТВЕННЫЙ АГРАРНЫЙ УНИВЕРСИТЕТ ИМЕНИ В.Я. ГОРИНА»
ТЕХНОЛОГИЧЕСКИЙ ФАКУЛЬТЕТ**



Руденко Дарьи Дмитриевны ДИПЛОМНАЯ РАБОТА

на тему:

**«ТЕХНОЛОГИЯ ПРОИЗВОДСТВА ПОЛУФАБРИКАТОВ ИЗ
КАРТОФЕЛЯ В ООО БЕЛГОРОДСКИЙ КОНСЕРВНЫЙ
КОМБИНАТ»**

Руководитель: Рядинская А.А., доцент, к.с.-х. наук

ЦЕЛЬ:

проанализировать технологию производства полуфабрикатов из картофеля и дать оценку её эффективности

задачи:

- изучить технологическую характеристику картофеля;**
- обобщить данные о количестве и качестве картофеля, поступившего на переработку в ООО «Белгородский консервный комбинат»;**
- изучить и проанализировать технологию производства консервов из картофеля;**
- обобщить данные о количестве и качестве получаемой готовой продукции;**
- дать экономическую оценку производства консервов;**
- обобщить данные о состоянии безопасности жизнедеятельности на предприятии.**

ПОКАЗАТЕЛИ КАЧЕСТВА КАРТОФЕЛЯ

Наименование показателя	Характеристика картофеля
Внешний вид	Клубни целые, чистые, здоровые, свежие, зрелые, полностью покрытые плотной кожурой,.
Массовая доля крахмала для картофеля, предназначенного для консервирования, %,	14,0
Вид внутренней части клубня	Типичной для ботанического сорта окраски.
Запах и вкус	Свойственный картофелю, без постороннего запаха и привкуса
Размер клубней по наибольшему поперечному диаметру, мм,	60,0
Содержание клубней с отклонениями от установленных размеров не более чем на 5 мм в сторону уменьшения для всех форм, % от массы,	10,0
Содержание клубней с механическими повреждениями глубиной более 3 мм и длиной более 10 мм (порезы, вырывы, трещины, вмятины), % от массы	2,0
Содержание клубней с израстаниями, наростами, позеленевших на площади более 2 см, но не более поверхности клубня, в совокупности, % от массы	2,0
Содержание клубней, пораженных паршой или ооспорозом при поражении более поверхности клубня, % от массы	2,0
Наличие земли, прилипшей к клубням, % от массы	1,0

ТЕХНОЛОГИЧЕСКИЙ ПРОЦЕСС ПРОИЗВОДСТВА



ЛЕНТОЧНЫЙ ТРАНСПОРТЕР



МОЙКА КАРТОФЕЛЯ



КАЛИБРОВКА КАРТОФЕЛЯ



ИНСПЕКЦИЯ КАРТОФЕЛЯ



ОПОЛАСКИВАНИЕ КАРТОФЕЛЯ



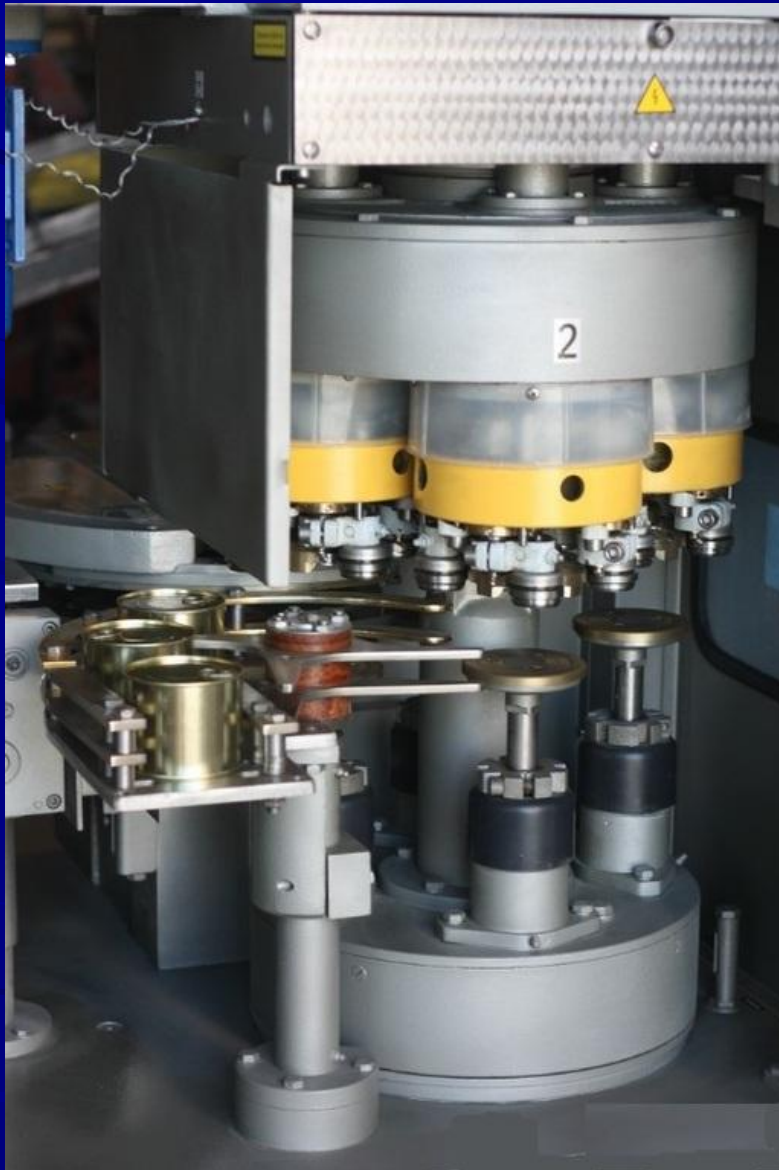
РЕЦЕПТУРА НА 1000 КГ

Сырье и материалы	кг,
Картофель	600
Вода	390,72
Поваренная соль	8,3
Лимонная кислота	0,4
Хлористый кальций	0,48
Препарат низина с активностью 1000МЕ/мг	0,1

СОТНОШЕНИЕ СОСТАВНЫХ ЧАСТЕЙ

Обозначение банки	Масса нетто, г	Массовая доля, %	
		картофеля	заливки
1-82-1000	970	55-57	45 – 43
ж/б 13	860	55 -57	45 – 43
1-82-3000	3000	58 -60	42 – 40
ж/б 14	3000	58 - 60	42 - 40

УКУПРИВАННЕ



ЖЕСТЕБАНКА № 14

СТЕРИЛИЗАЦИЯ КАРТОФЕЛЯ



ПОКАЗАТЕЛИ КАЧЕСТВА КОНСЕРВОВ

Наименование показателя	Норма по ТУ	Фактические показатели
Цвет форма клубней	Допускается не однородный в одной банки	Белый с желтоватым оттенком, однородный.
Консистенция клубней	Целые или резаные на 2 или 4 части без темных пятен и глазков. Картофель проваренный сохранивший форму. Допускается наличие в банке с целыми, резанных для массы нетто	Целые клубни, нормально сваренного картофеля, сохранивший форму
Качество заливочной жидкости	Почти прозрачная. Допускается незначительное потемнение и небольшой осадок	Прозрачная с небольшим осадком
Вкус и запах	Натуральные свойственный картофелю без привкуса и запаха	Натуральный, без привкуса и запаха
Массовая доля картофеля от массы нетто консервов, указанной на этикетке, %	не менее 58	60
Массовая доля соли, %	не более 1,5	1,0
Массовая доля разваренного картофеля к массовой доли картофеля, %	не более 25	18
Массовая доля хлоридов, %	0,8-1,5	1,0
Минеральные примеси	не допускается	не обнаружено
Титруемая кислотность в пересчете на лимонную, %	не менее 0,1	0,2
Массовая доля тяжелых металлов		
олово	0,02	не обнаружено
свинец	0,0001	не обнаружено

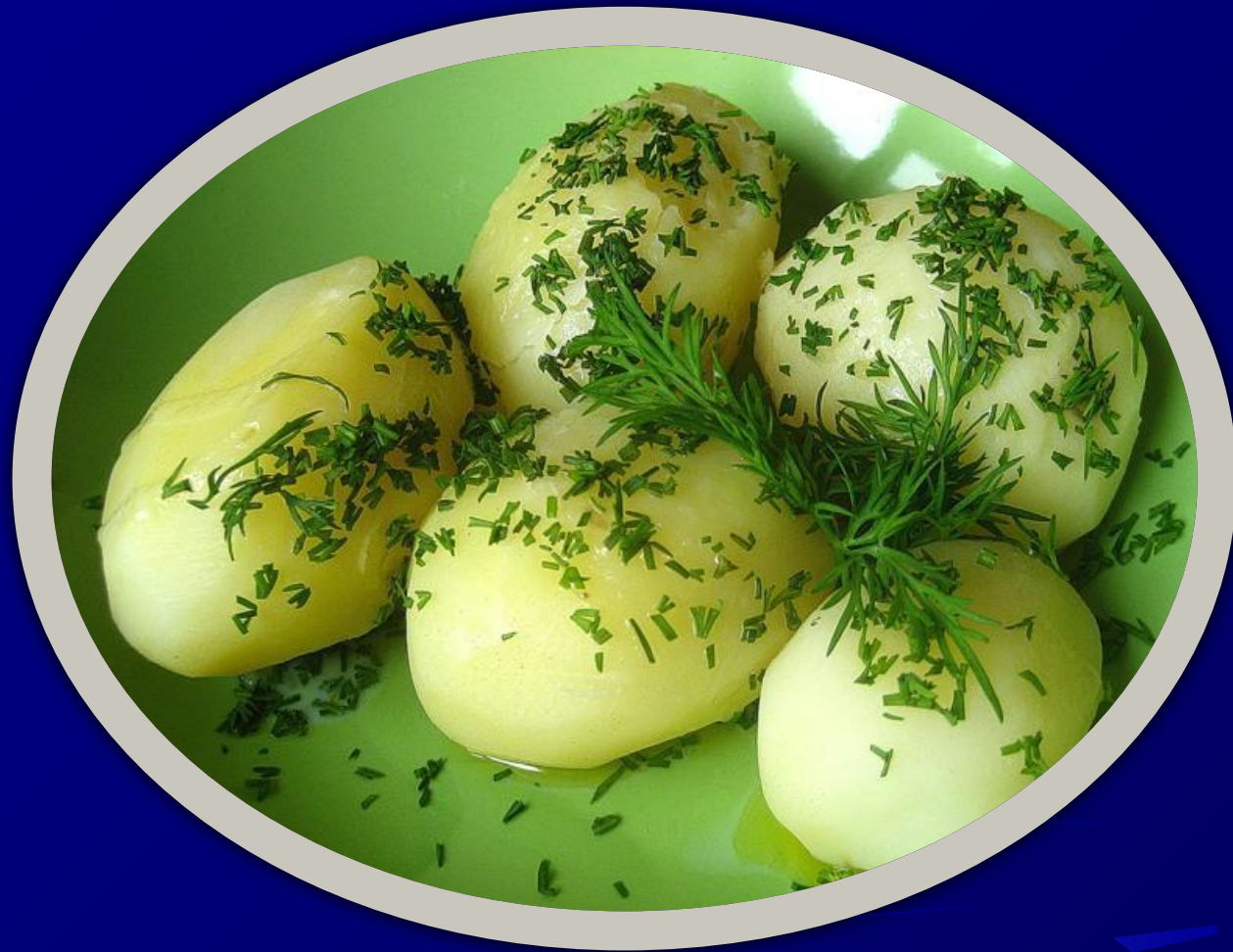
ЭКОНОМИЧЕСКАЯ ЭФФЕКТИВНОСТЬ

Показатели		Консервы		Среднее
		«Картофель натуральный- полуфабрикат»	«Картофель молодой»	
1.	Объем реализации, туб	1600	1600	3200
2.	Количество фабричных банок в 1- тубе, шт	118	118	118
3.	Себестоимость 1-й фабричной банки, руб	83,40	92,20	87,8
4.	Цена реализации 1-й фабричной банки, руб	106,20	116,30	111,25
5.	Полная себестоимость, руб/туб	9841,20	10879,6	10360,4
6.	Цена реализации, руб/туб	12531,6	13723,4	13127,5
7.	Прибыль от реализации 1-й туб/руб	2690,4	2843,8	2767,1
8.	Прибыль от реализации всей продукции, тыс/руб	4304,640	4550,080	4427360
9.	Уровень рентабельности, %	27,2	26,1	26,6

ПРЕДЛОЖЕНИЯ ПРОИЗВОДСТВУ

- 1. Для улучшения операционной эффективности производства консервов рекомендуем приобрести современное оборудование;**
- 2. Организовать переработку отходов после консервирования картофеля для производства кормов.**

ДОКЛАД ЗАКОНЧЕН
СПАСИБО ЗА ВНИМАНИЕ





Растительный жир

Уксусная кислота

8

9

На расфасовку

Яичный порошок,
горчица, соль

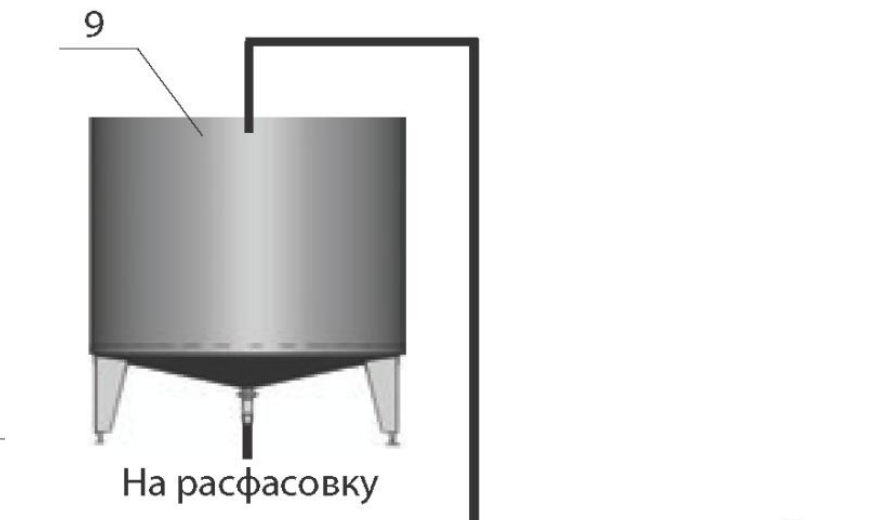
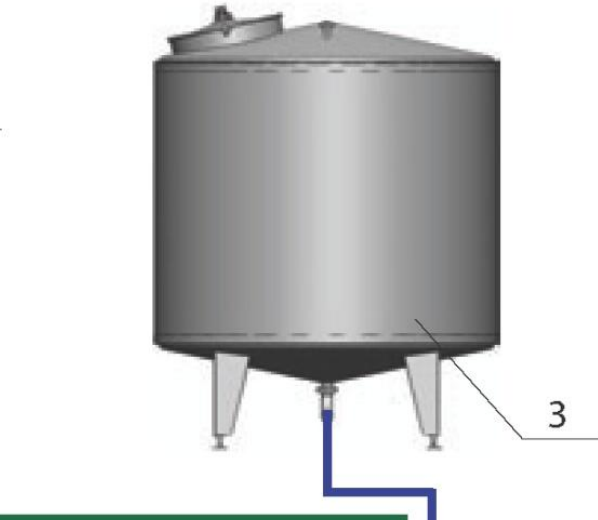
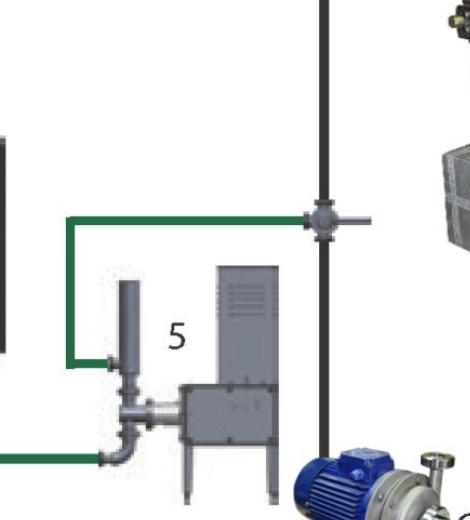
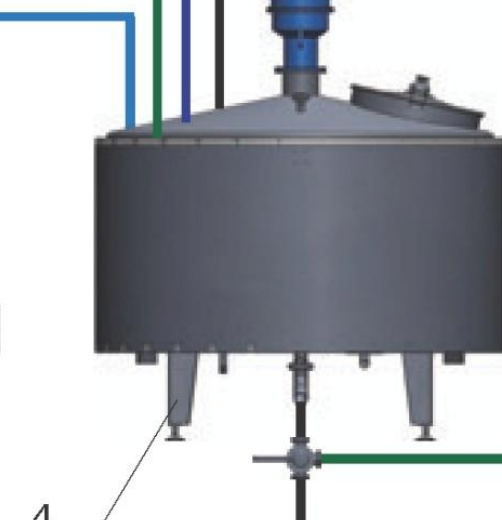
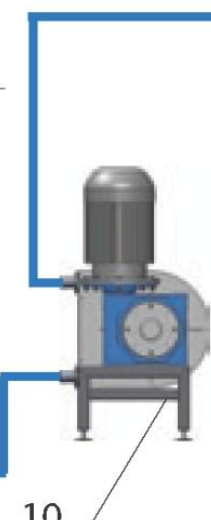
Сухое молоко,
сахар

1

2

3

7



10

4

5

6