

---

# Актуальность темы исследования

---

Системы на основе микроконтроллеров отличаются от других микропроцессорных систем не только архитектурой и характеристиками, но и особенностями функционирования и реализации.



При разработке таких систем создаются аппаратные средства, которые реализуются соответствующим подключением микроконтроллера к внешним устройствам, а также обеспечивается выполнение многих системных функций, что позволяет оптимизировать проект для конкретного применения.

# Цель и задачи исследования

---

Целью выпускной квалификационной работы является разработка недорогой, надёжной и универсальной микропроцессорной системы на основе микроконтроллера для ОПС, обеспечить наработку до отказа микроконтроллера 60000 часов.

Для достижения поставленной цели необходимо решить следующие задачи:

разработать алгоритм работы программы и программное обеспечение микроконтроллера

разработать структурную схему устройства

разработать электрическую принципиальную схему устройства

рассмотреть экологическую характеристику проекта и безопасность труда

провести анализ экономической эффективности разработки устройства

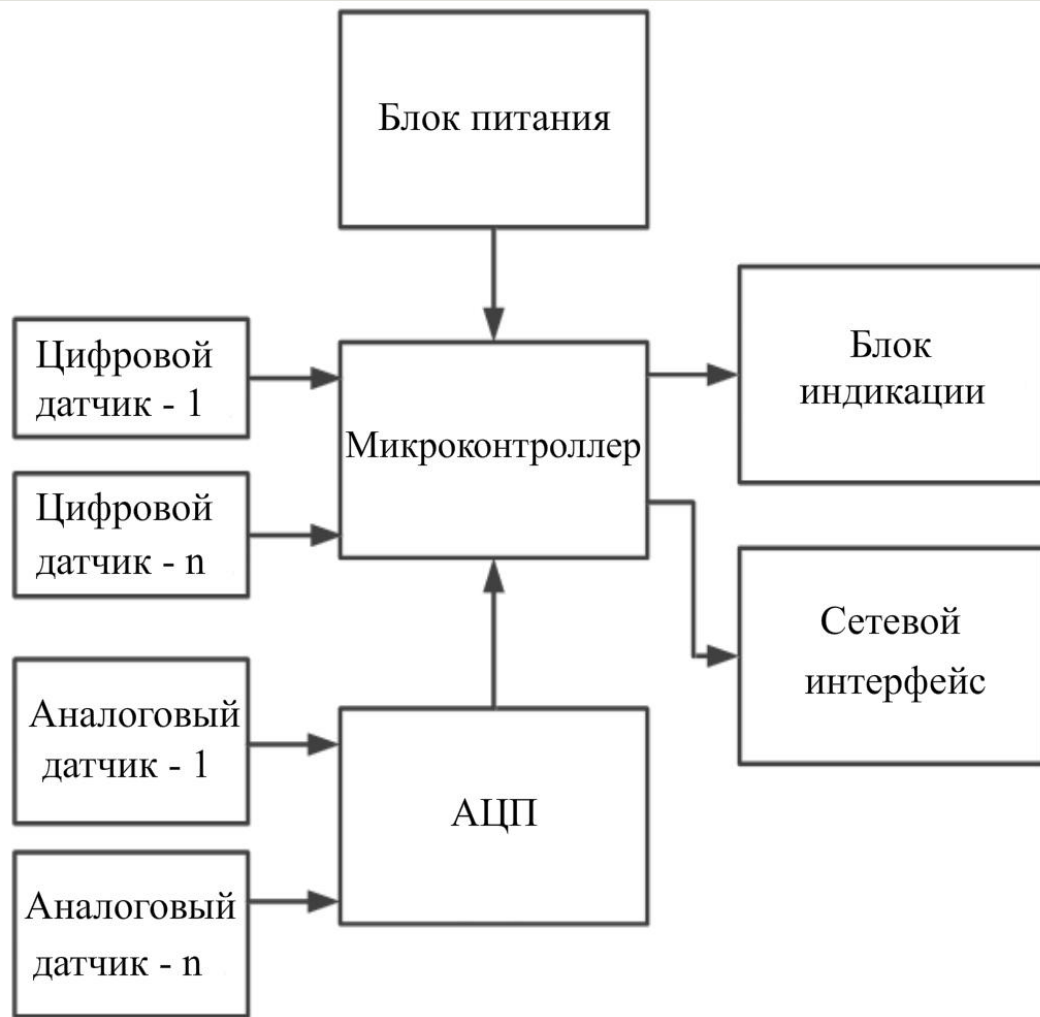


Рисунок 2.1. – Структурная схема устройства

---

Основным предназначением микропроцессорных устройств является выполнение таких функций, как передача информации, управление процессами и преобразование полученной информации.



Программируя логику работы, микропроцессорные устройства увеличивают эффективность работы оборудования.

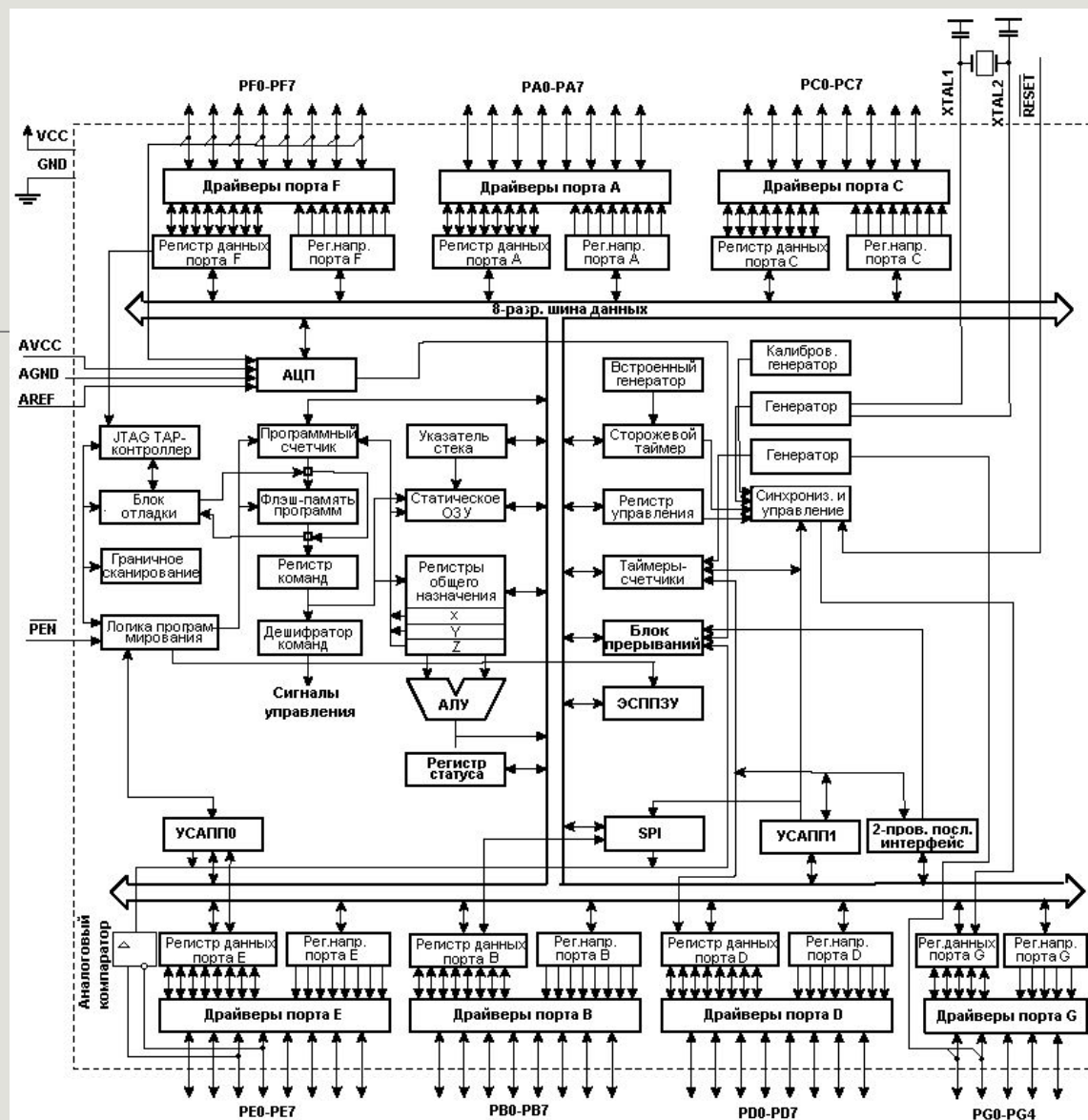


Рисунок 3.2 – Функциональная схема

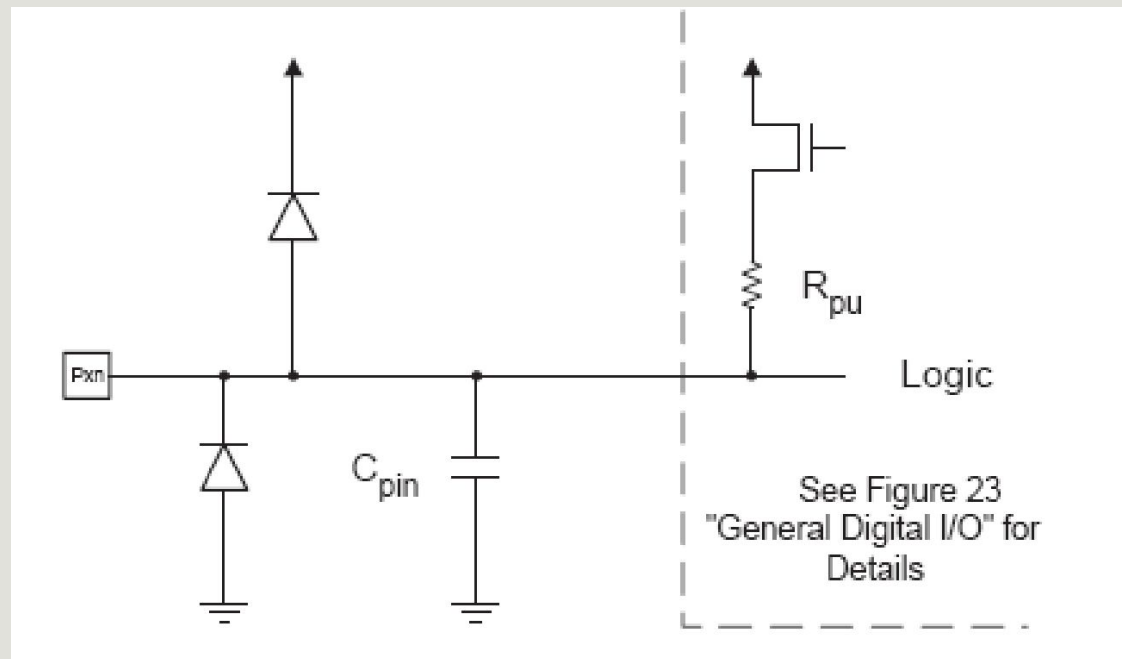


Рисунок 3.3 - Схема выводов портов ввода/вывода

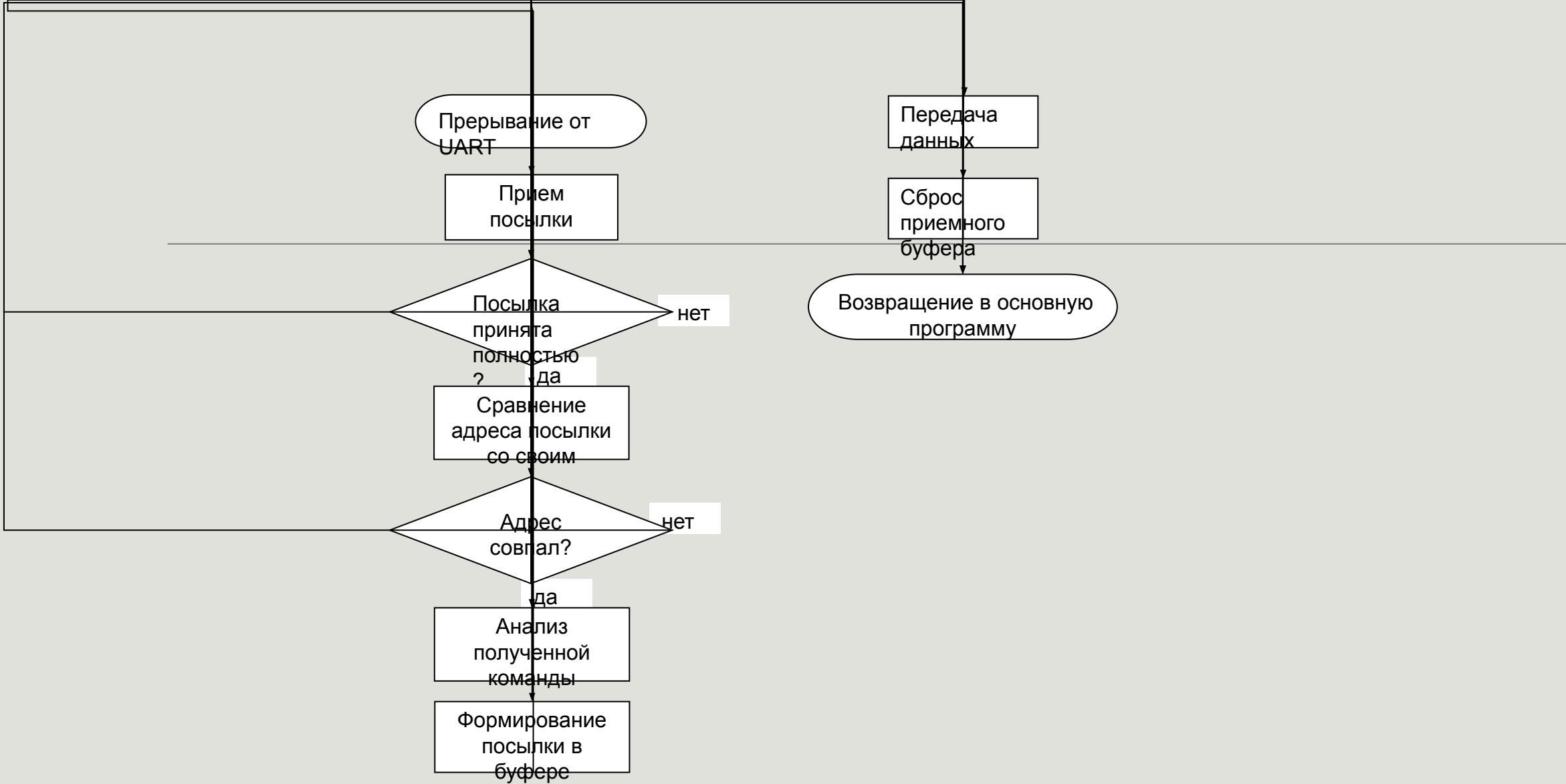



Рисунок 4.2 – Блок схема подпрограммы приема данных



# Выводы


---



Результаты моделирования на персональном компьютере показали, что разработанная микропроцессорная система функционирует правильно и выполняет возложенные на нее задачи.



Устройство полностью удовлетворяет поставленным требованиям.



Разработанное устройство может применяться на различных объектах, от жилых зданий и торговых центров до производственных цехов.