

Тема ПЭР: Проведение технического обслуживания и ремонта электрооборудования токарно-револьверного станка 1П635Т

Тема ВПКР: Разборка и капитальный ремонт магнитного пускателя

Выполнил: студент гр. ЭЛ-161 Ф.И.О.

Техническое описание электрической принципиальной схемы токарно-револьверного станка 1П635Т:

- электродвигатель асинхронный А2-61-4С1;
- электродвигатель А02-50-6С1;
- электронасос ПА-22;
- магнитный пускатель ПА-311;
- кнопки управления КЕ-021;
- предохранитель ПРС-6-П;
- трансформатор ТБС2-01;
- тепловое реле ТНР-10;
- выключатель автоматический А3163.

Электродвигатель асинхронный А2-61-4С1



Электронасос ПА-22



Электродвигатель А02-50-6С1

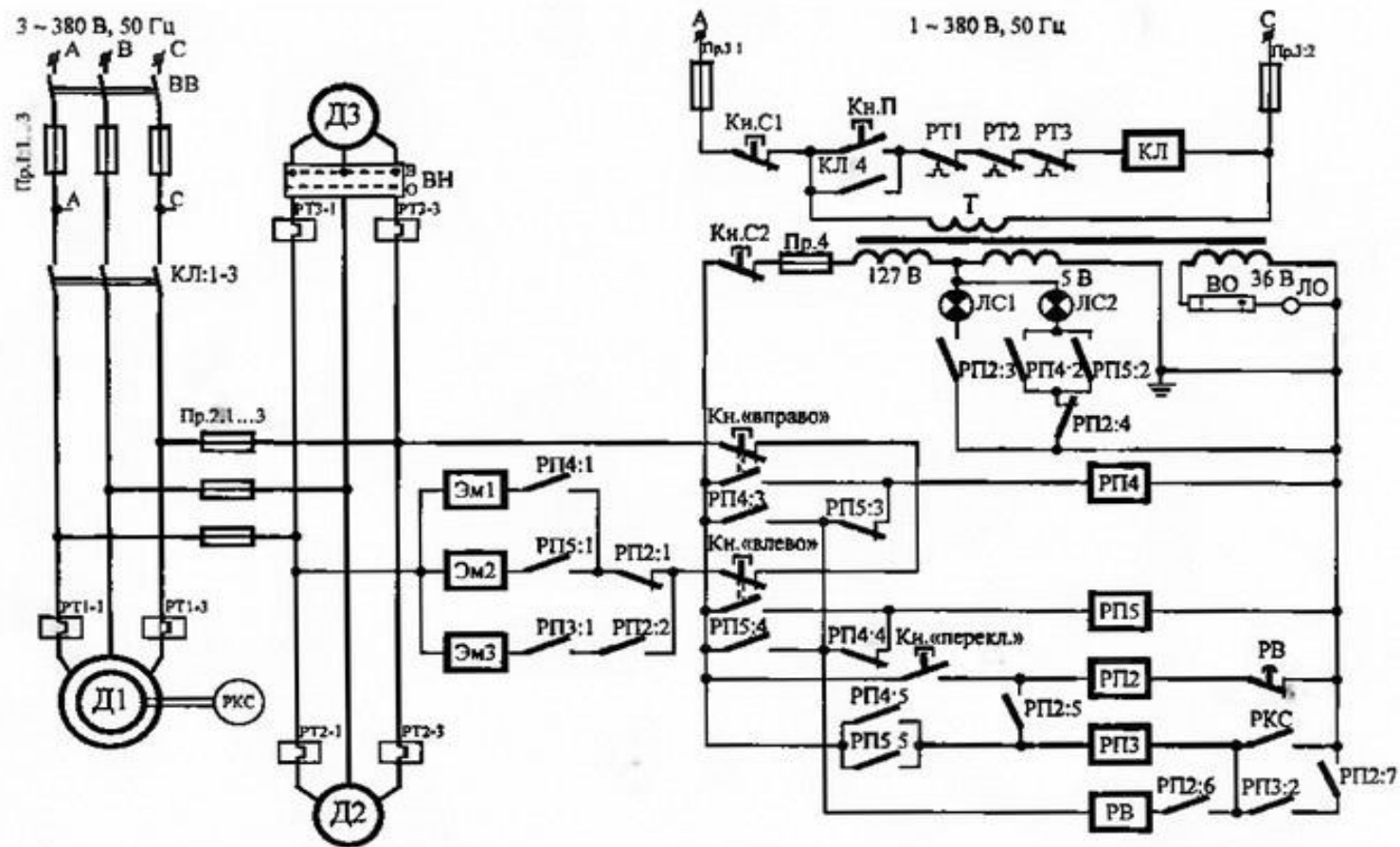
Предохранитель резьбовой ПРС-6-II

Магнитный пускатель ПА-311



Тепловое реле

Схема электрическая принципиальная станка 1П635Т



Техническое обслуживание и ремонт электрооборудования токарно-револьверного станка модели 1П635Т

Техническое обслуживание - это комплекс работ для поддержания исправного состояния и работоспособности электрооборудования в процессе эксплуатации.

Ремонт - это работы по устранению неполадок в различных аппаратах и электроустановках.

Существуют следующие виды ремонта электрооборудования:

- Текущий
- Плановый
- Внеплановый

Ремонт магнитного пускателя



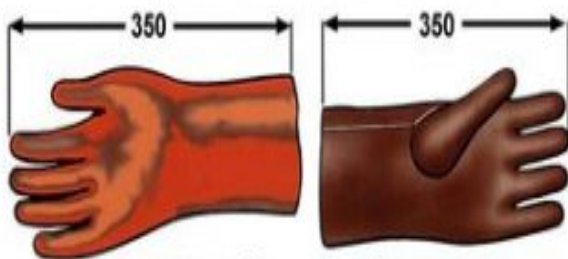
Расчетная часть

- Задание 1. Выбрать плавкие предохранители для защиты асинхронного двигателя с короткозамкнутым ротором серии А2-614С1 от тока короткого замыкания.
- Технические характеристики электродвигателя:
- $P_{ном.} = 13 \text{ кВт}$
- $I_{ном.} = 39 \text{ А}$
- $I_{пуск}/I_{ном} = 7$
- Условия пуска нормальные, $\alpha = 2,5$
- Решение:
- Определяем пусковой ток по формуле:
- $I_{пуск} = I_{ном} * I_{пуск}/I_{ном} = 39 * 7 = 273 \text{ А}$
- Выбираем плавкую вставку по условию:
- $I_{ном.пл.вст} \geq I_{пуск}/2.5 = 273/2,5 = 109,2 \text{ А}$
- Условию удовлетворяет плавкая вставка на номинальный ток
- $I_{ном} = 125 \text{ А}$
- Выбираем предохранитель типа ПР-2-100[4]

Охрана труда , техника безопасности, пожарная безопасность на рабочем месте

ОСНОВНЫЕ СРЕДСТВА ЗАЩИТЫ

ДИЭЛЕКТРИЧЕСКИЕ ПЕРЧАТКИ



Латексные Эн
(ТУ 38.106977- 88)
(ТУ 38.406456- 93)

Резиновые
штанцованные Эн
(ТУ 38.106359- 79)



Электроизолирующая
каска



Указатели напряжения
ГОСТ 20493-90

Инструмент с изолирующими рукоятками (изоляция по ГОСТ 11516-79)



ДОПОЛНИТЕЛЬНЫЕ СРЕДСТВА ЗАЩИТЫ

ИЗОЛИРУЮЩАЯ ПОДСТАВКА



ДИЭЛЕКТРИЧЕСКИЕ
БОТЫ
ГОСТ 13385-78



ДИЭЛЕКТРИЧЕСКИЙ КОВРИК



ДИЭЛЕКТРИЧЕСКИЕ ГАЛОШИ
ГОСТ 13385-78



Производственная практика. РАДИОЗАВОД ИМ. А.С. ПОПОВА



Спасибо за внимание