

МИНИСТЕРСТВО ОБРАЗОВАНИЯ И НАУКИ УКРАИНЫ
НАЦИОНАЛЬНЫЙ УНИВЕРСИТЕТ
«Харьковский политехнический институт»

Разработка многокоординатного устройства цифрового управления

Студент: Стоянов О.Б.

Руководитель: Гунбин М.В.

Цель и объект разработки

Разрабатываемый лабораторный макет предназначен для исследований по ряду учебных курсов таких как:

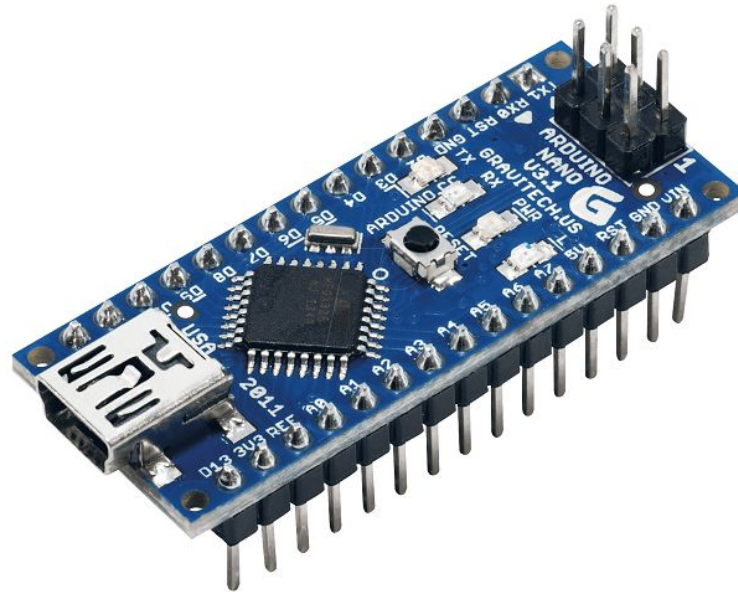
- Элементы и устройства электронных систем;
- Аналоговая и цифровая электроника;
- Микроконтроллеры в системах автоматики;
- Компьютерная графика;
- Программирование микроконтроллеров;
- Цифровые системы автоматики и другие.

Обзор и анализ систем ЧПУ

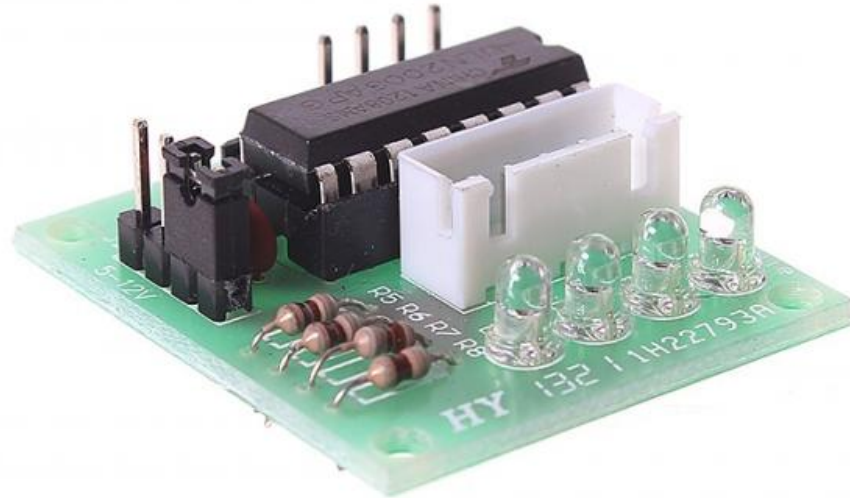
В процессе выполнения дипломного проекта был проведен анализ классификаций систем ЧПУ, рассмотрены цели и функции многоуровневых устройств ЧПУ, проанализированы основные принципы работы, поколения систем и технологических групп станков с ЧПУ. Рассмотрено вопросы применения микроконтроллеров в системах ЧПУ.

Актуальность

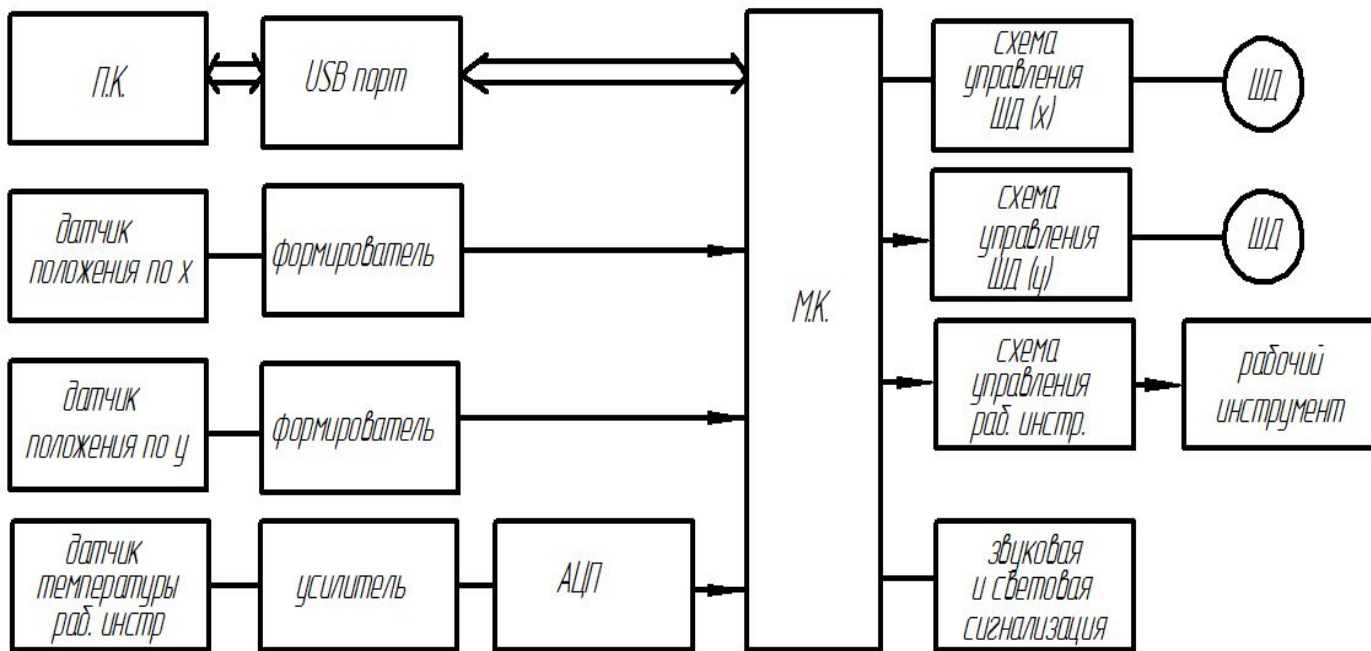
Лабораторный макет разработан на основе платформы Arduino Nano, которая позволяет выполнять различные поставленные задачи



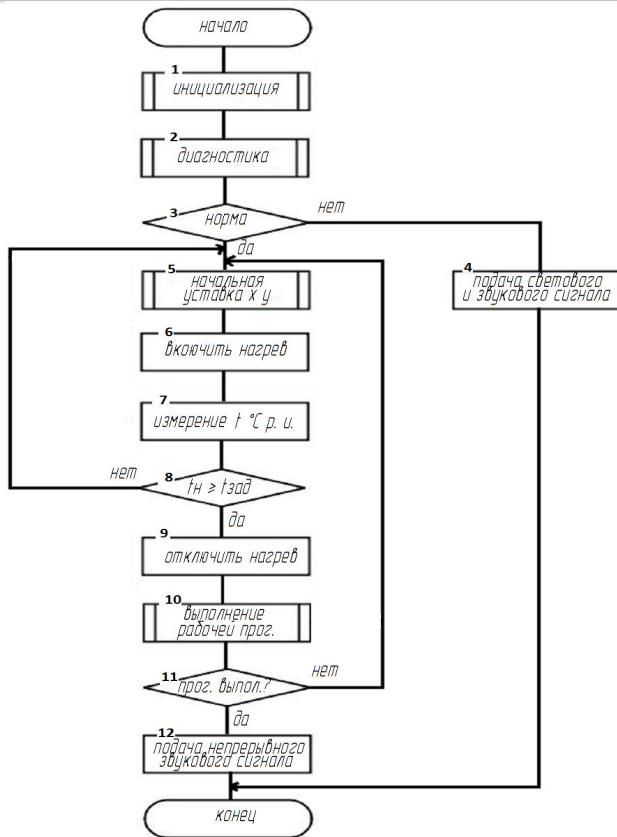
Исследование драйвера шагового двигателя



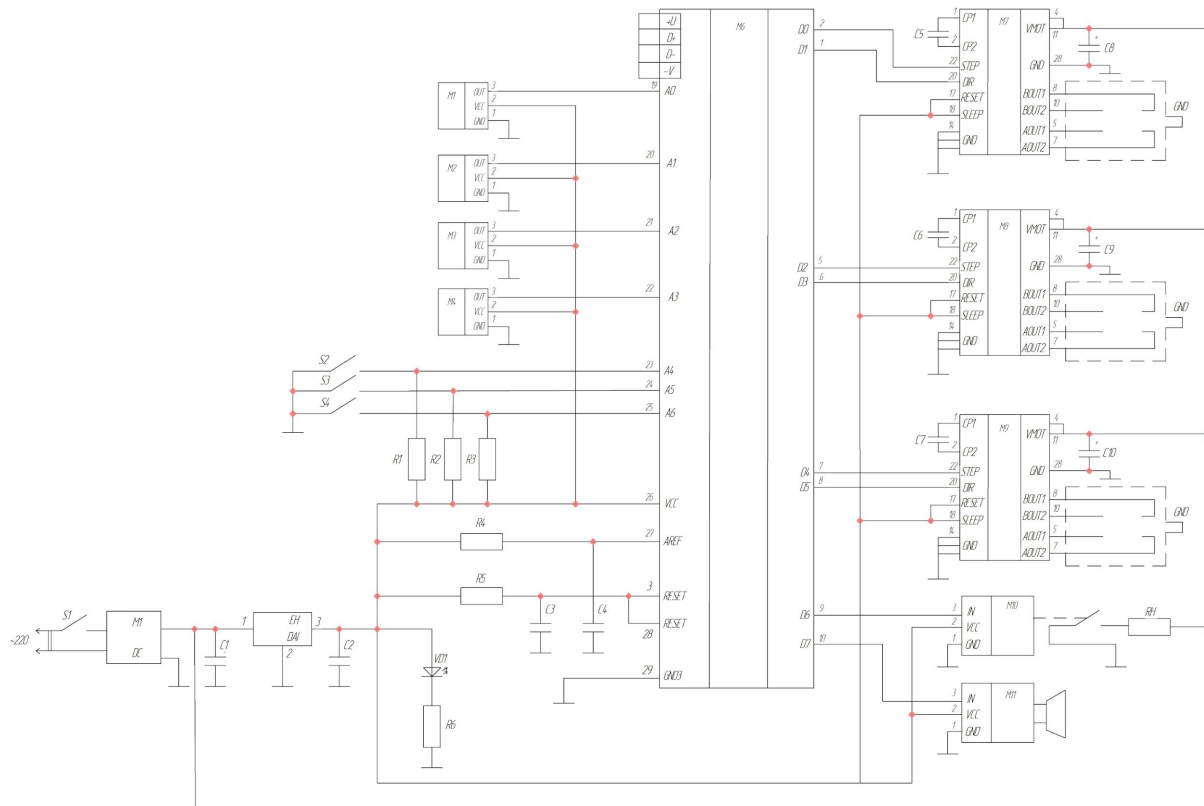
Структурная схема устройства



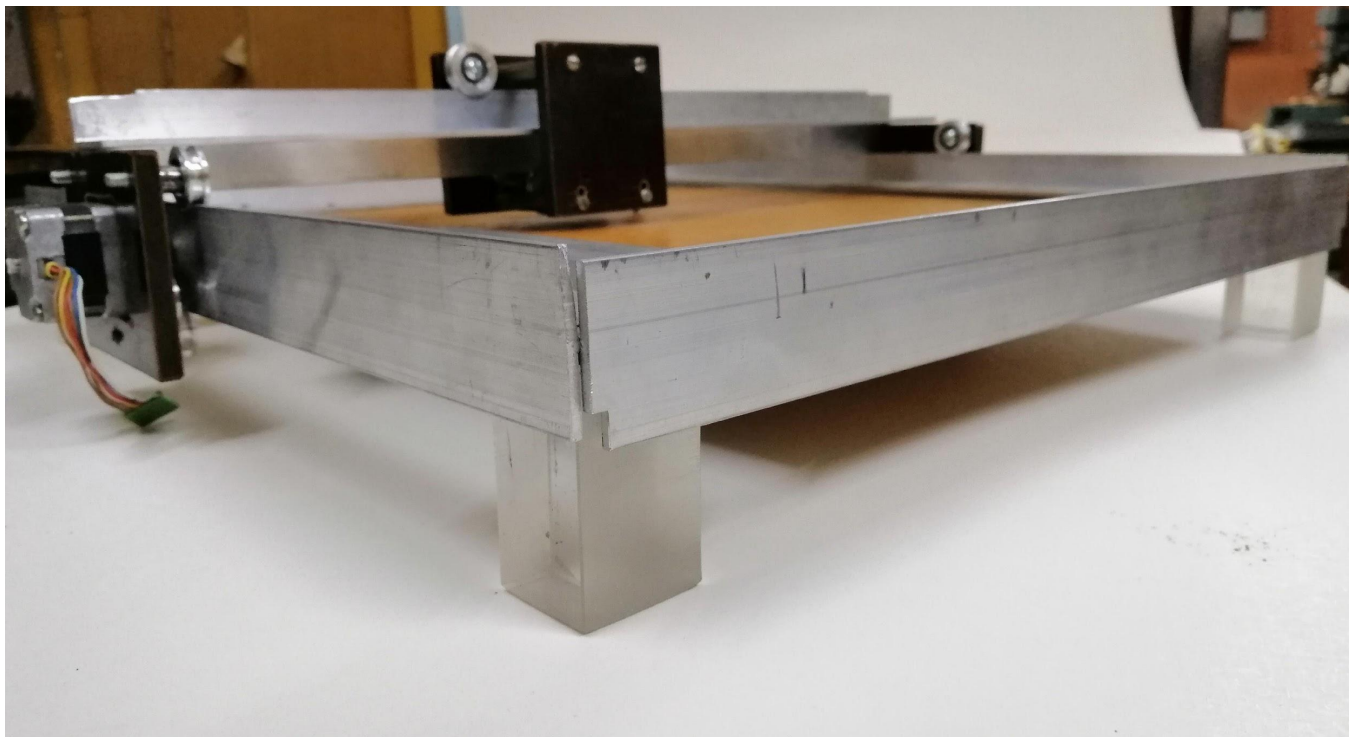
Пример алгоритма работы устройства



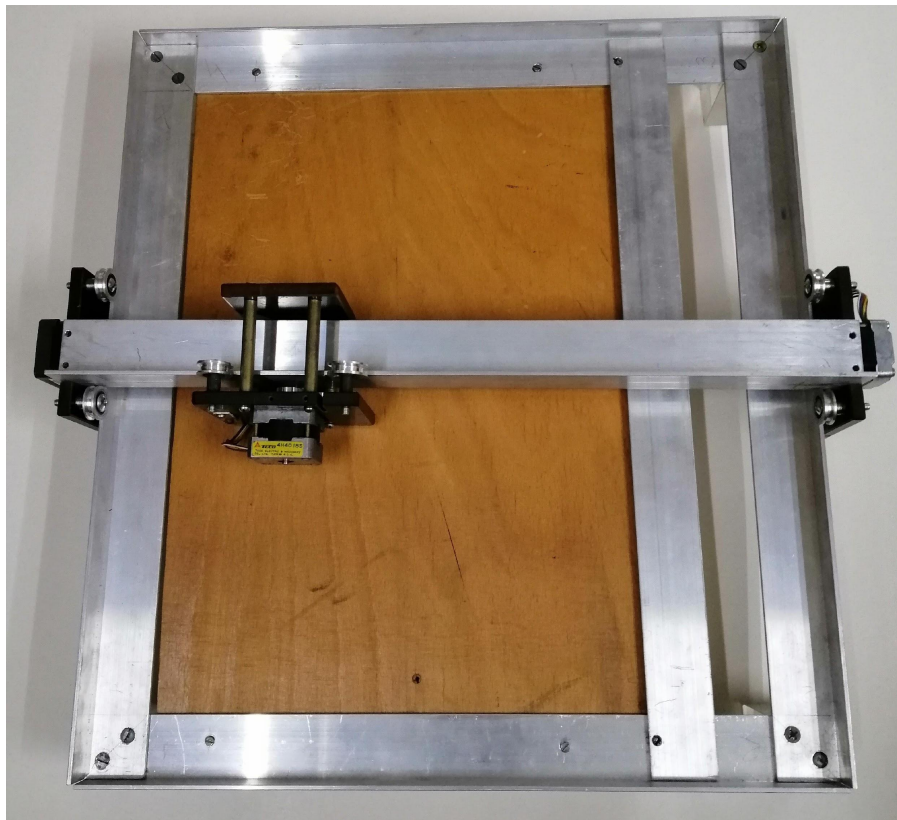
Принципиальная схема устройства



Внешний вид устройства



Внешний вид устройства (вид сверху)



Заключение

Разработана структурная схема и алгоритмы функционирования и диагностики, подобрана элементная база для устройства ЦПУ. Была разработана принципиальная электрическая схема устройства и расчет блока питания. Проведено технико-экономическое обоснование разработки, рассмотрены вопросы охраны труда и гражданской обороны.

Спасибо за внимание