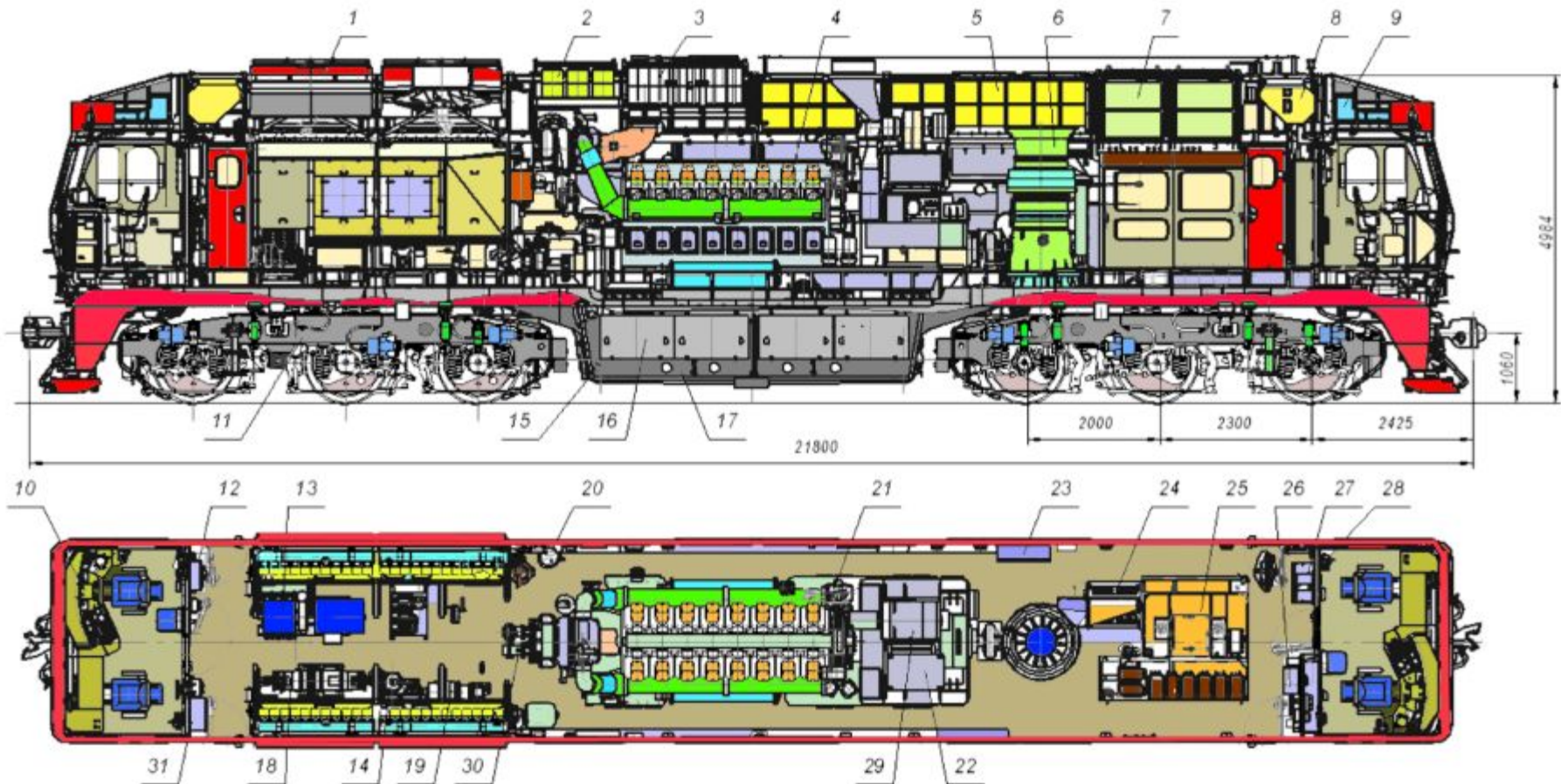


Открытое акционерное общество «Российские железные дороги»  
филиал «Октябрьская железная дорога»  
Учебно-производственный центр № 3 - образовательное подразделение  
Октябрьской железной дороги - филиала открытого акционерного общества «Российские железные дороги»



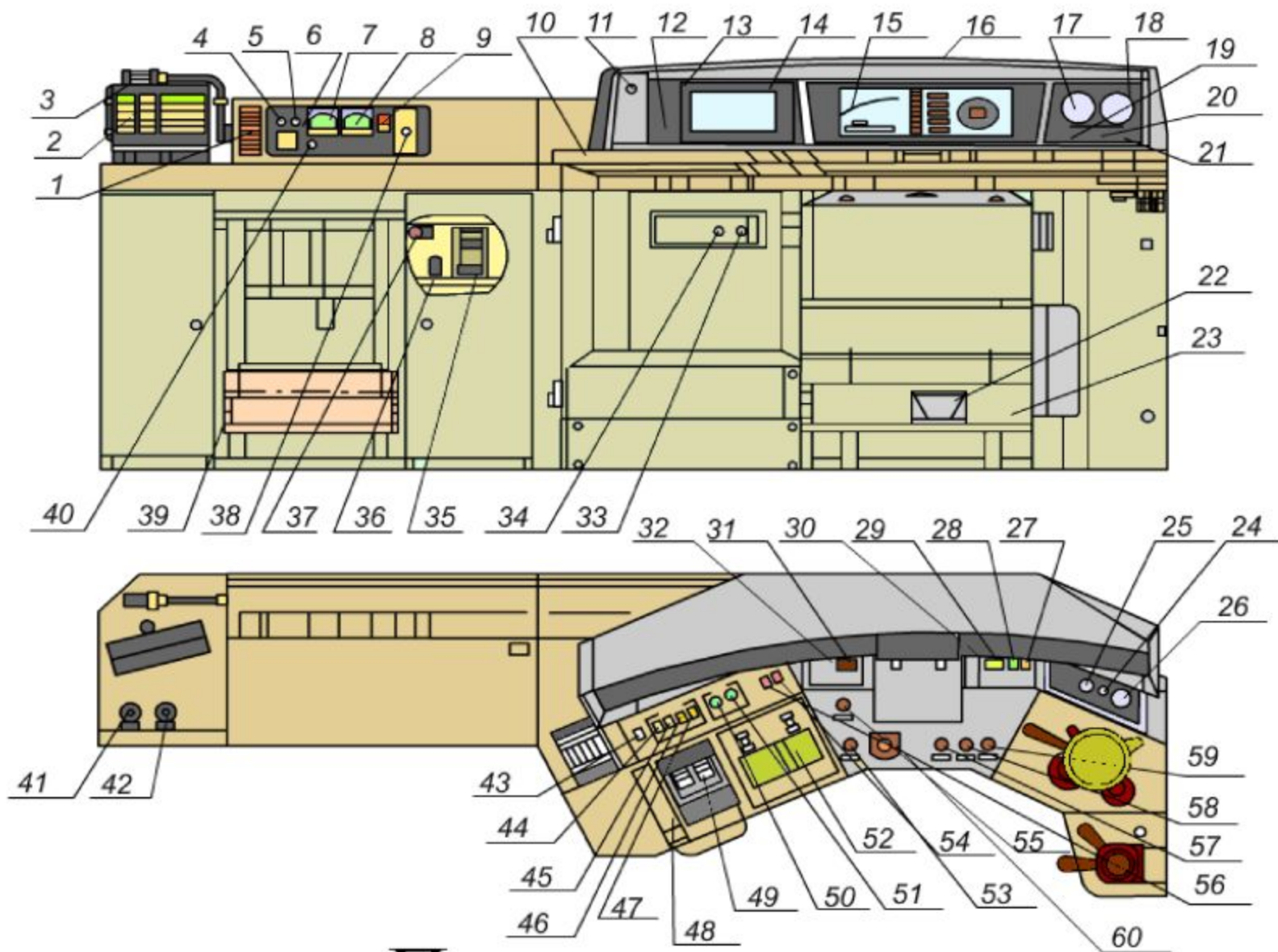
## Альбом плакатов по тепловозу ТЭП70БС

Санкт-Петербург 2012г



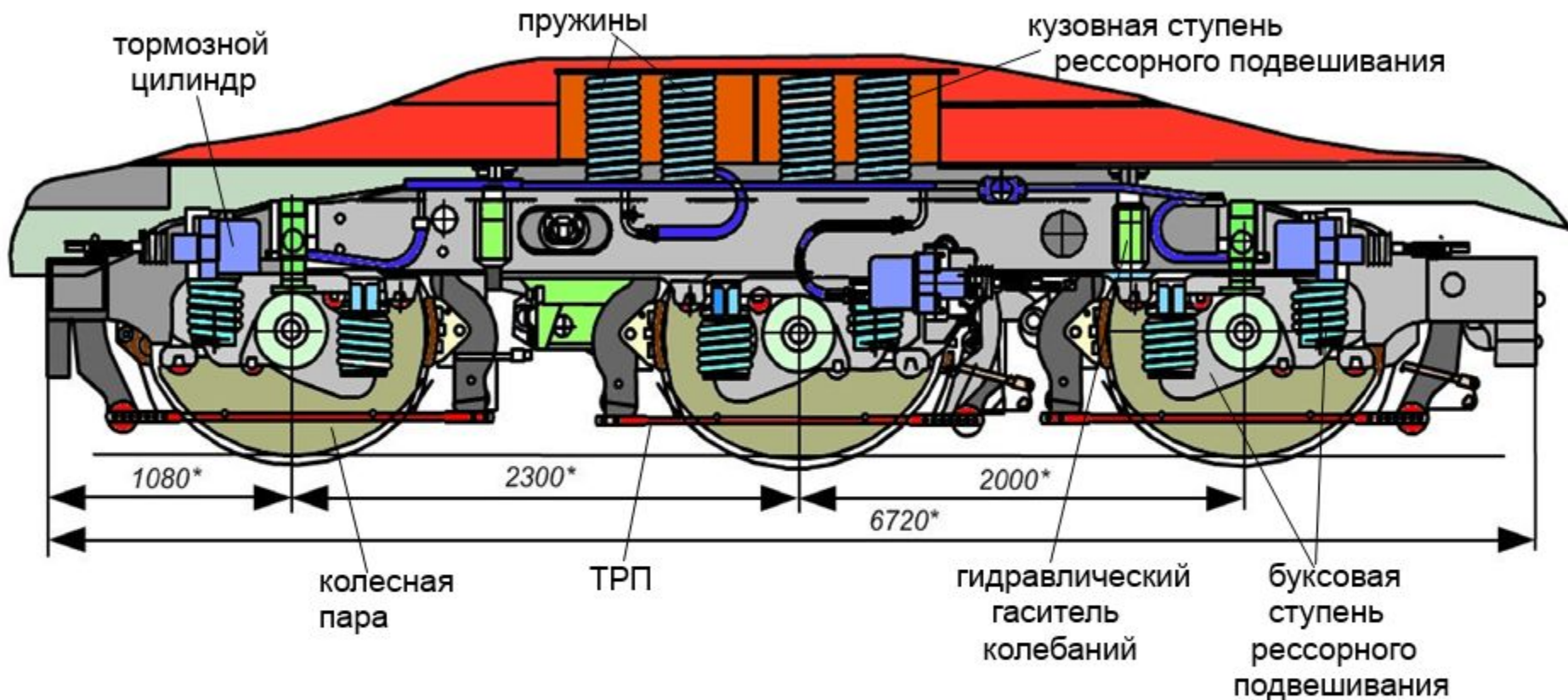
- |                               |                               |                                 |                                 |
|-------------------------------|-------------------------------|---------------------------------|---------------------------------|
| 1 - Охлаждающее устройство    | 9 - кондиционер               | 17 - Топливный бак              | 25 - ВВК                        |
| 2 - Воздухоочиститель         | 10 - Пульт управления         | 18 - Противопожарная установка  | 26 - Блок приборов безопасности |
| 3 - Глушитель                 | 11 - Тележка                  | 19 - маслопрокачивающий агрегат | 27 - Стойка МСУ-Т               |
| 4 - Дизель-генератор          | 12 - Блок приборов торможения | 20 - Топливоподогреватель       | 28 - Пожаротушение              |
| 5 - Блок фильтров ЦВС         | 13 - Компрессор               | 21 - Топливоподкачивающий насос | 29 - Стартер-генератор          |
| 6 - Вентилятор ЦВС            | 14 - Воздушные фильтры        | 22 - Фильтры энергоснабжения    | 30 - Редуктор гирососсов        |
| 7 - Блок тормозных резисторов | 15 - Главные резервуары       | 23 - БУВ                        | 31 - Шкаф для одежды            |
| 8 - Песочный бункер           | 16 - АКБ                      | 24 - Выпрямитель                |                                 |

## Расположение оборудования тепловоза ТЭП 70БС

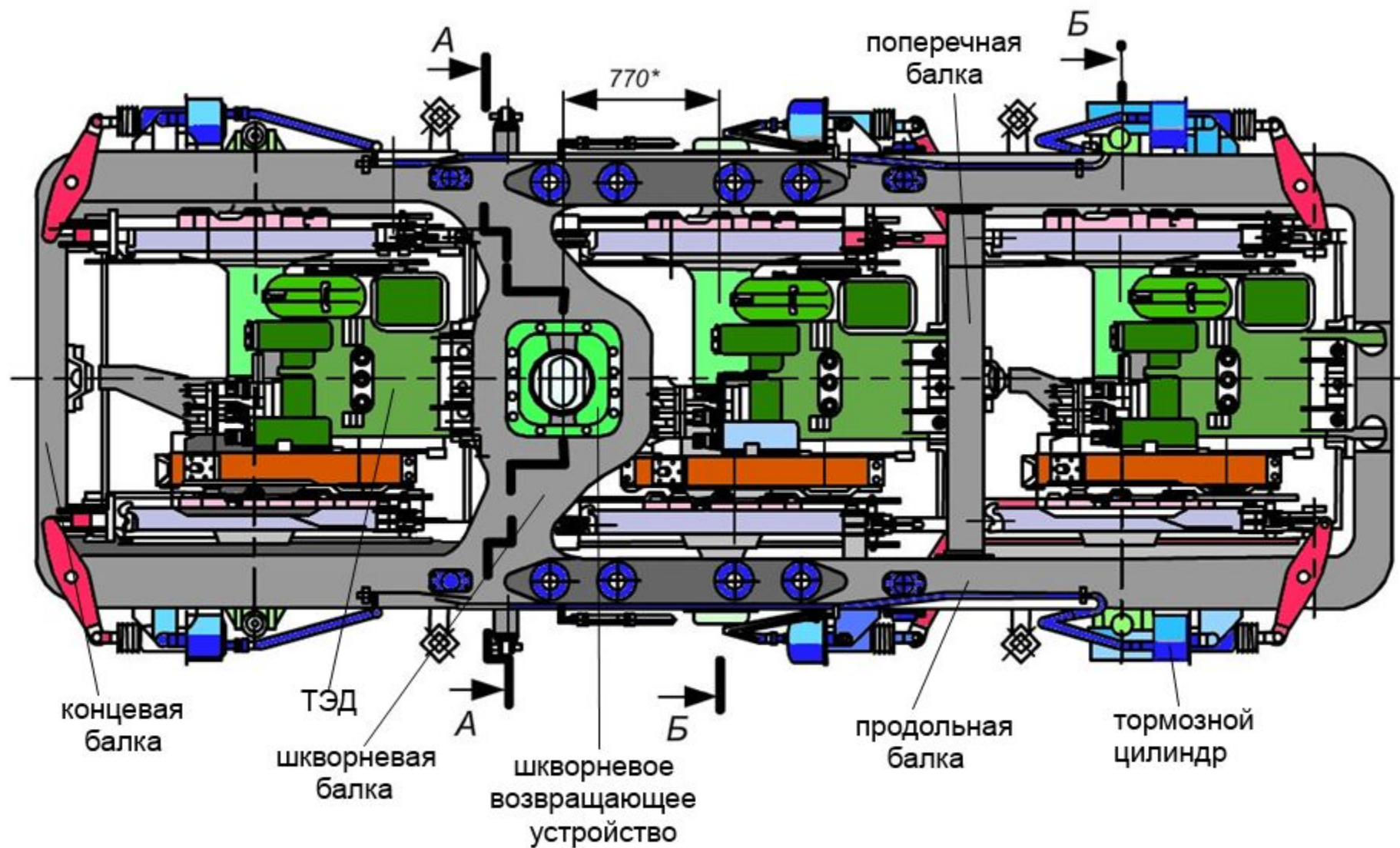


Пульт управления

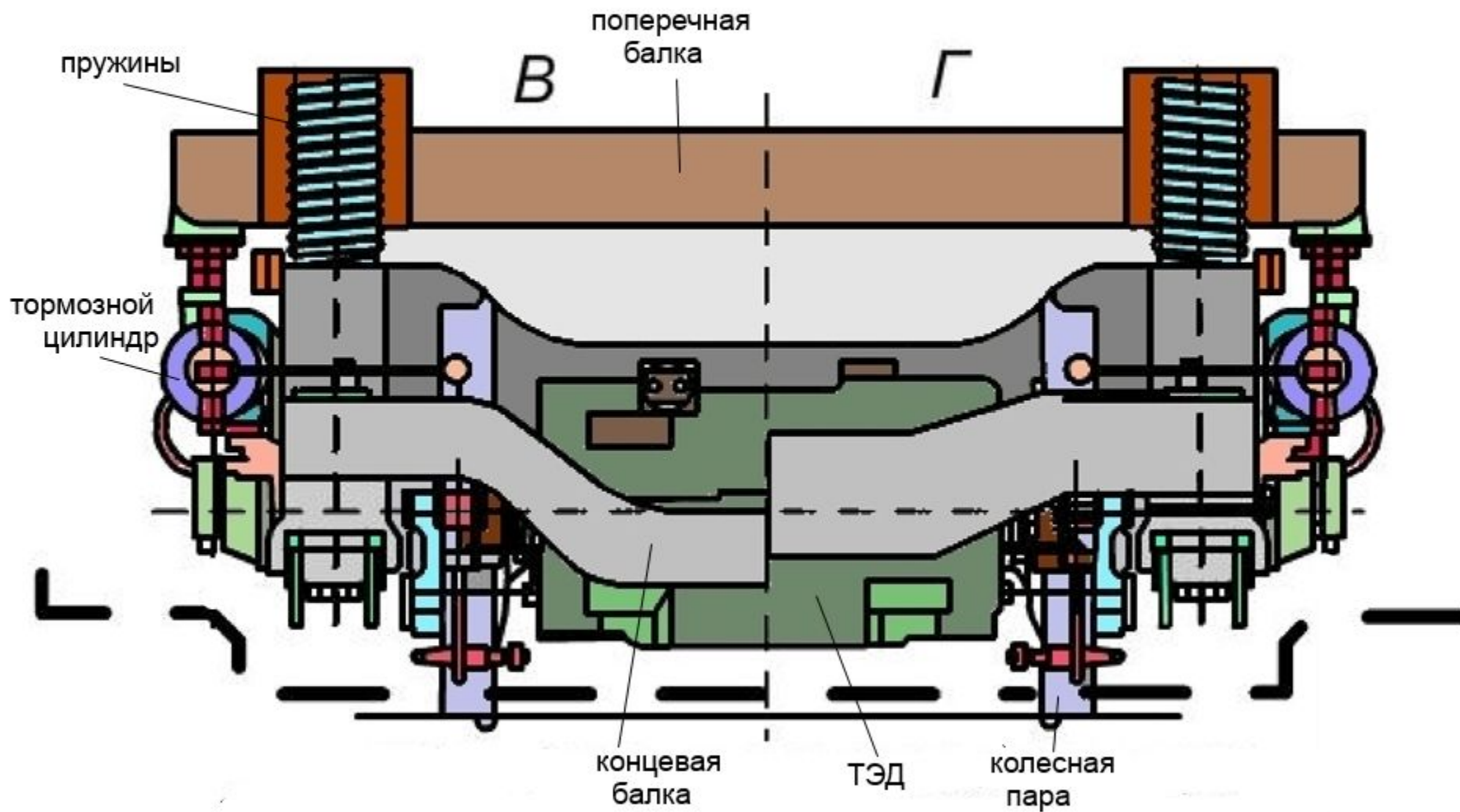
# Тележка ТЭП 70



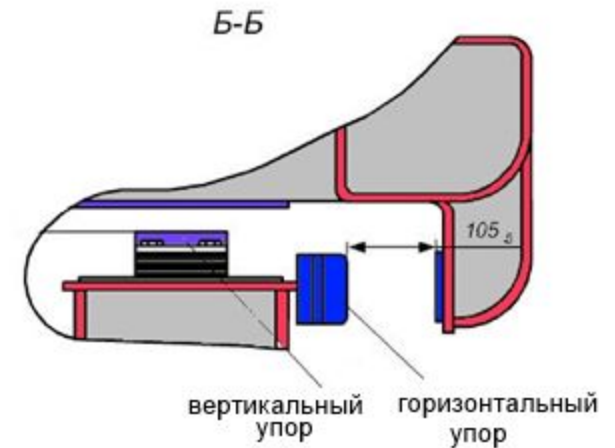
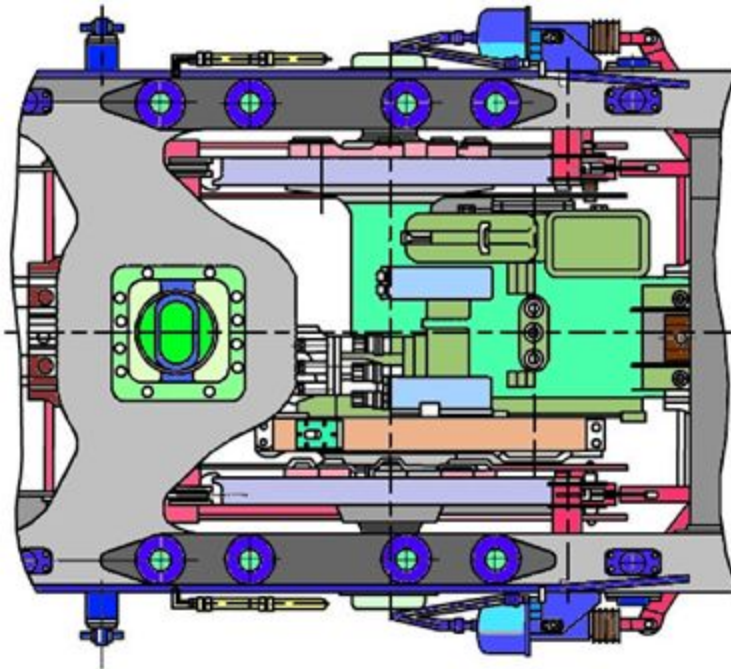
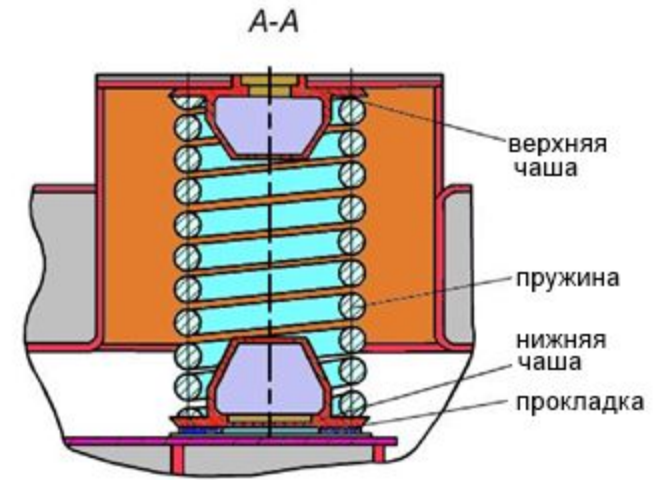
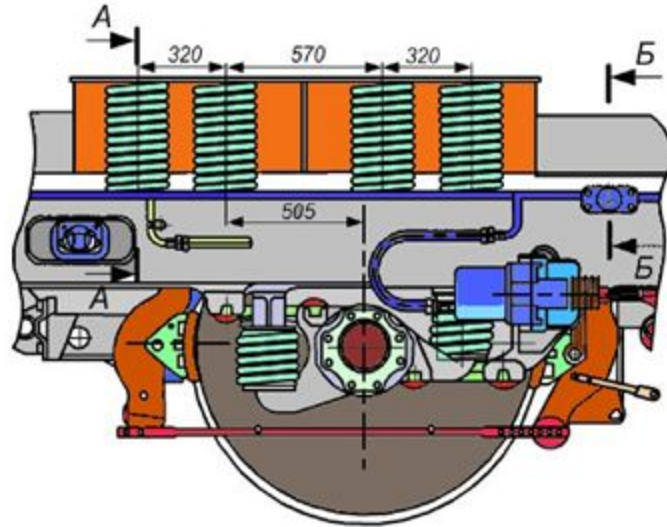
# Тележка ТЭП 70



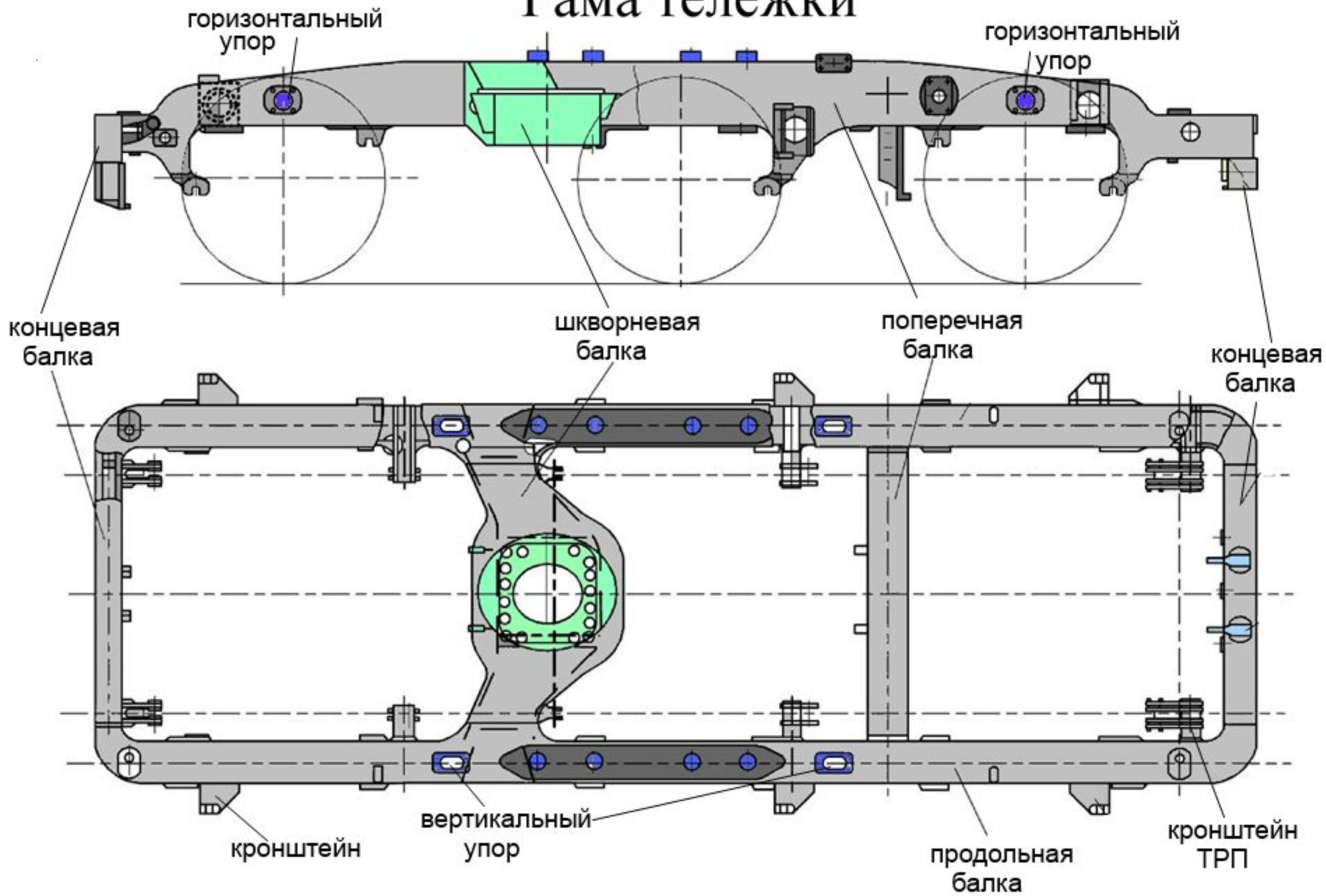
# Тележка ТЭП 70



# Вторая ступень рессорного подвешивания

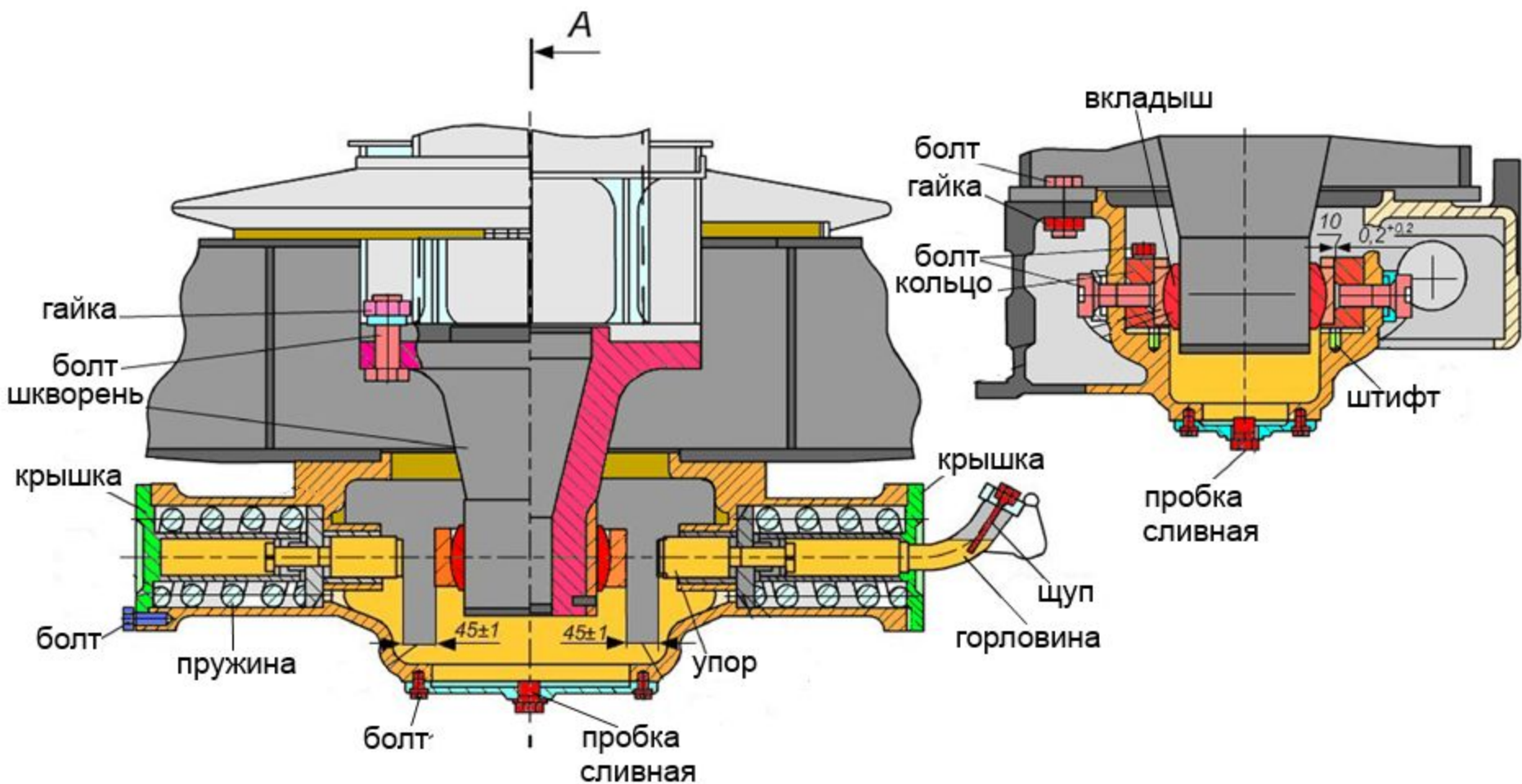


# Рама тележки

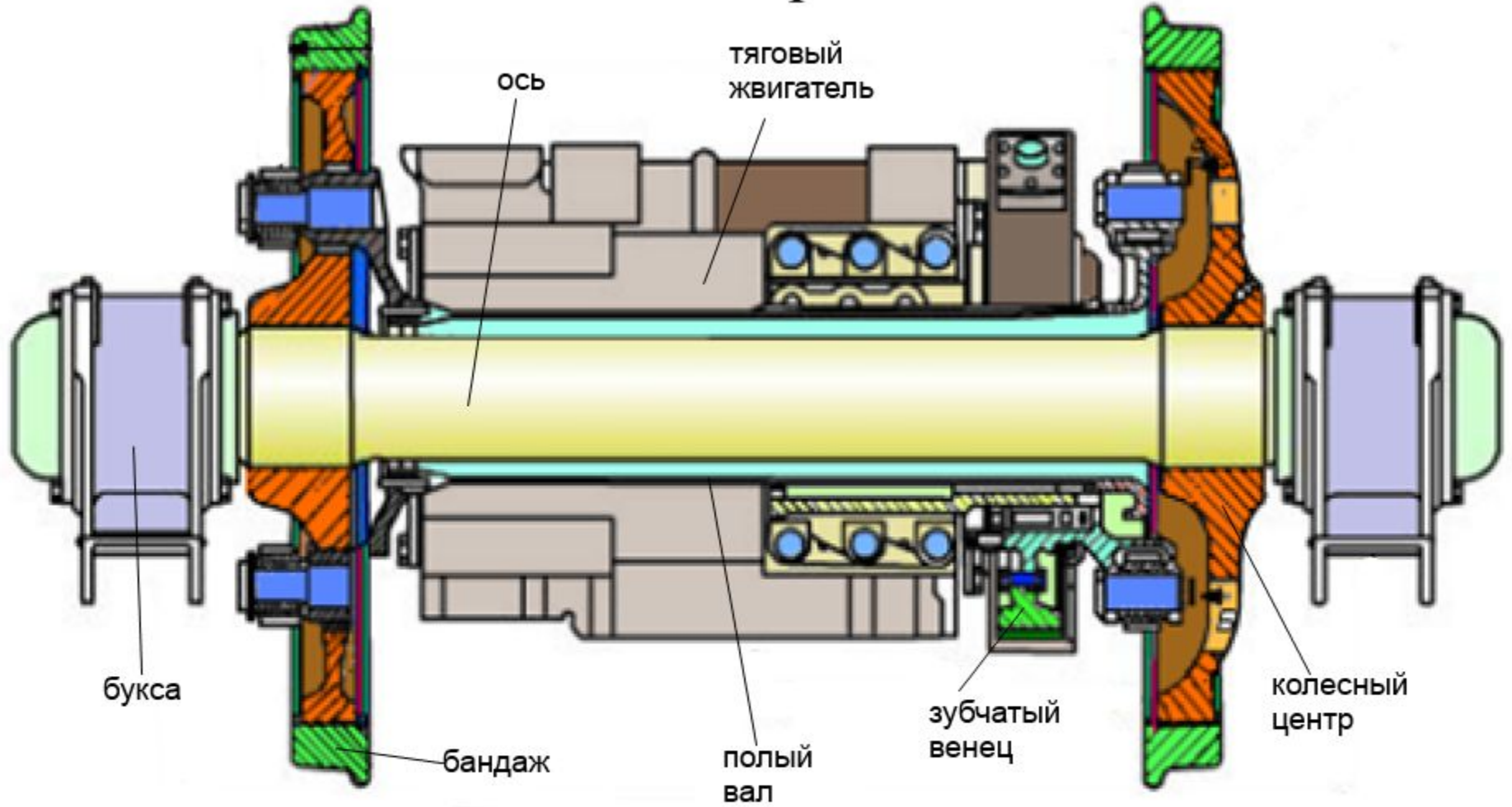




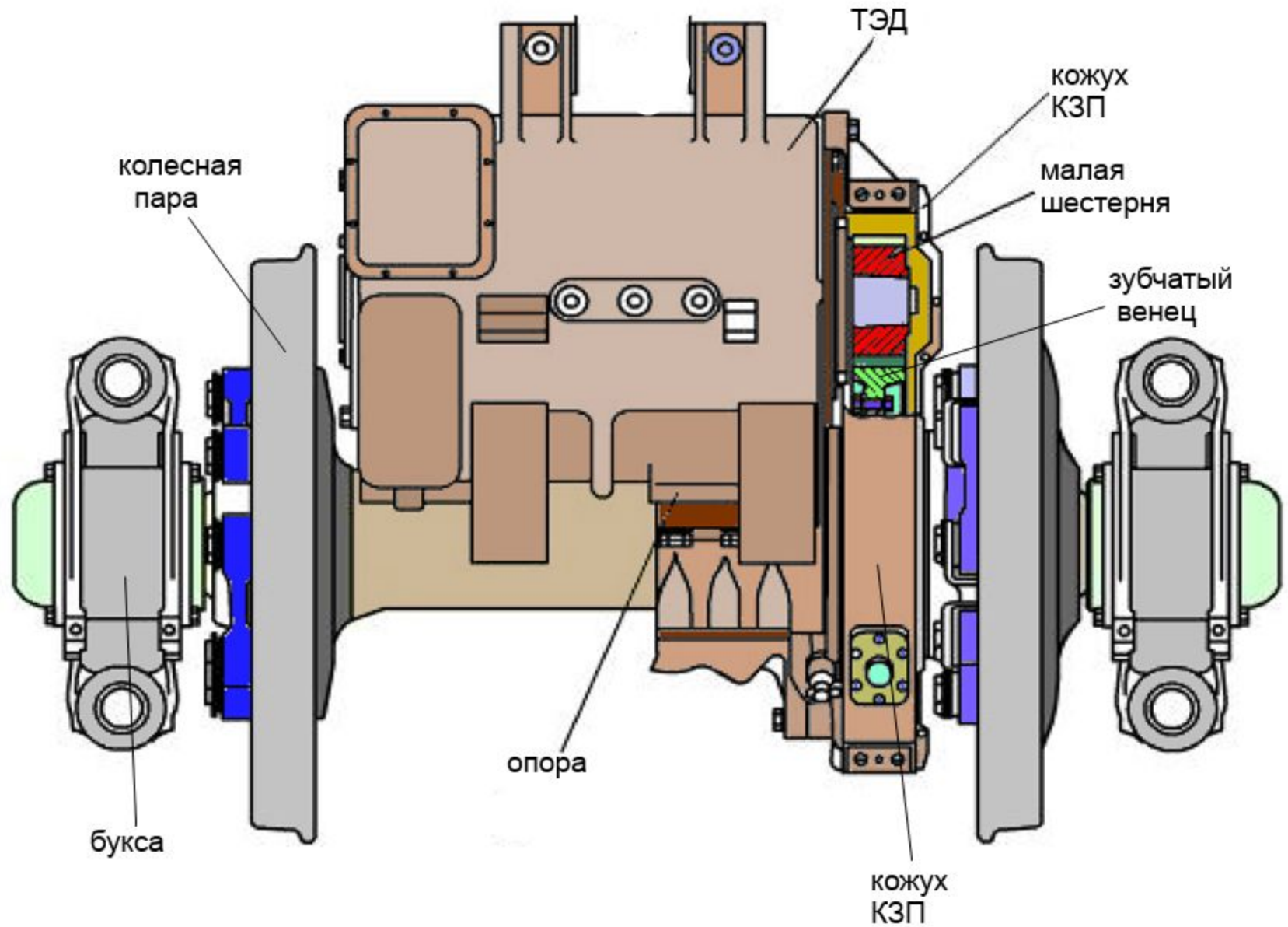
# Шкворневое устройство



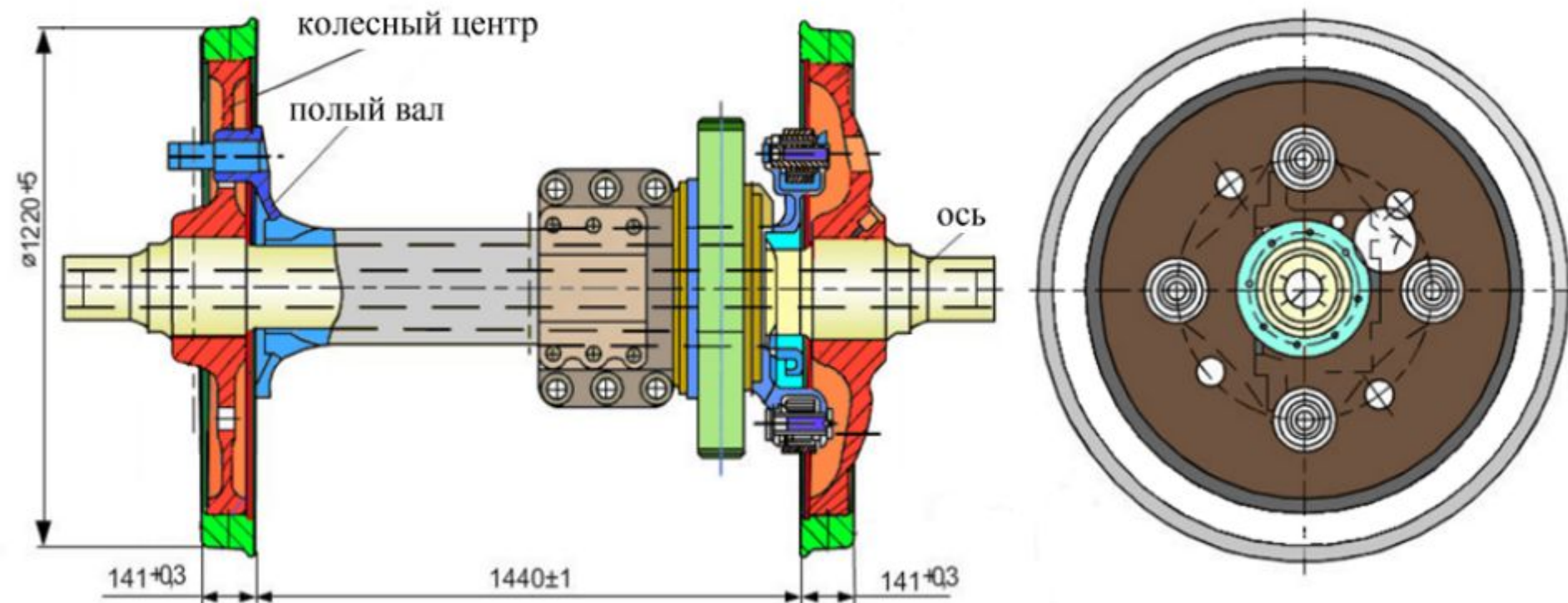
# Колесо - моторный блок



# Колесо - моторный блок

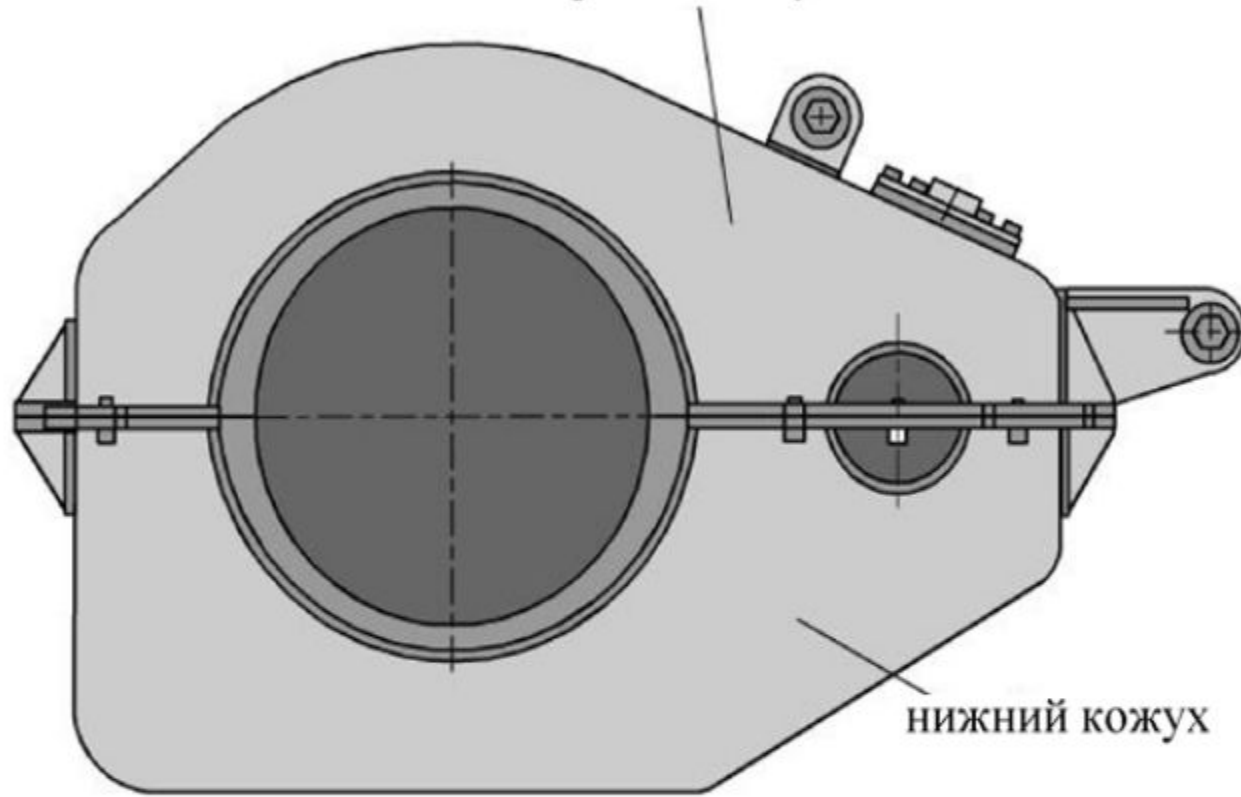


# Колесная пара ТЭП 70 БС



# Кожух редуктора

верхний кожух



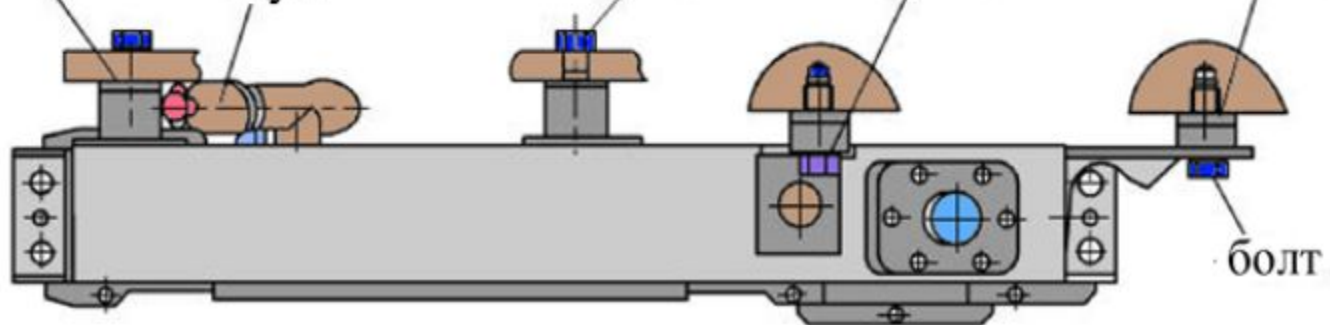
шайба

щуп

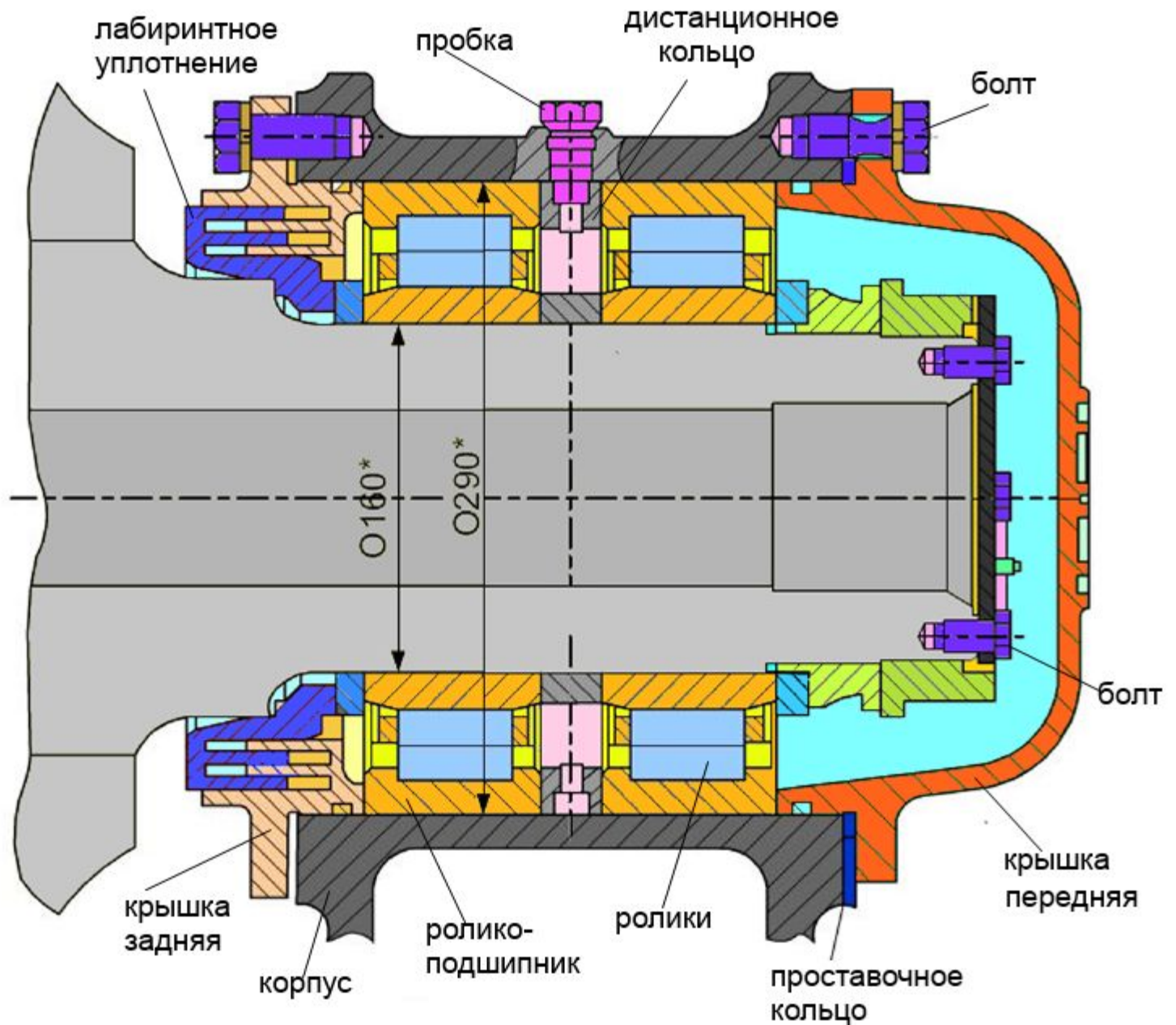
болт

болт

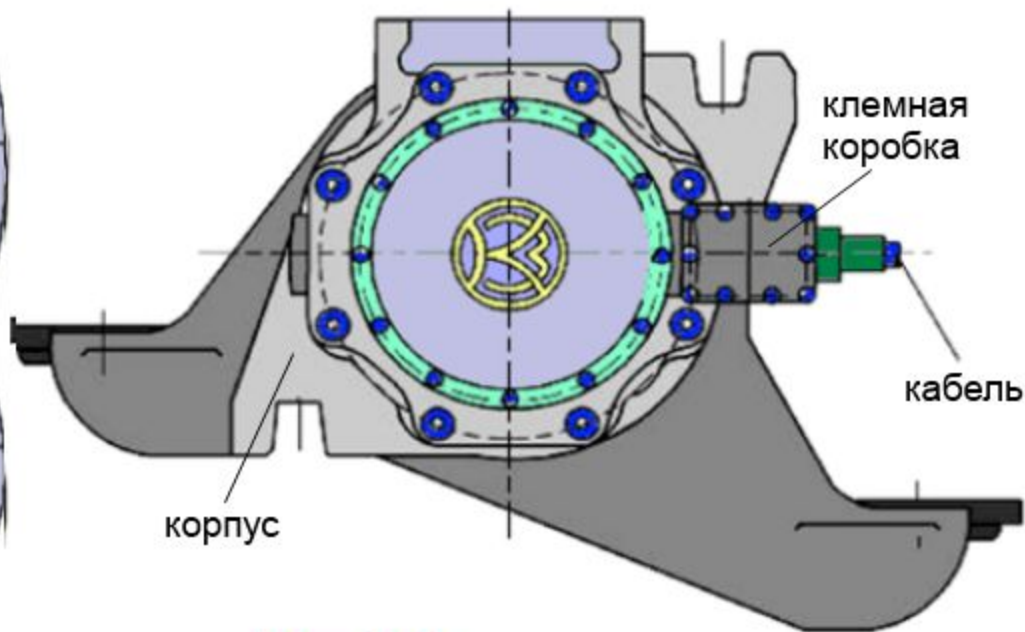
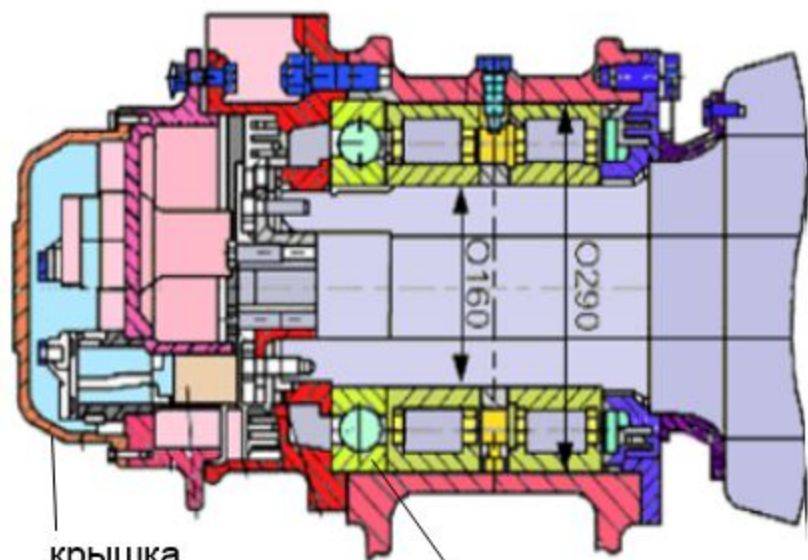
шайба



# Букса средней оси



# Буксы крайних осей



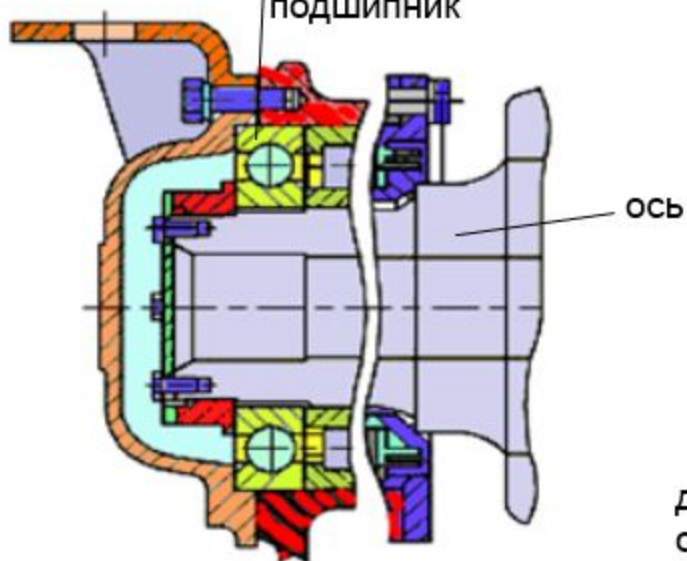
крышка

шарико-  
подшипник

корпус

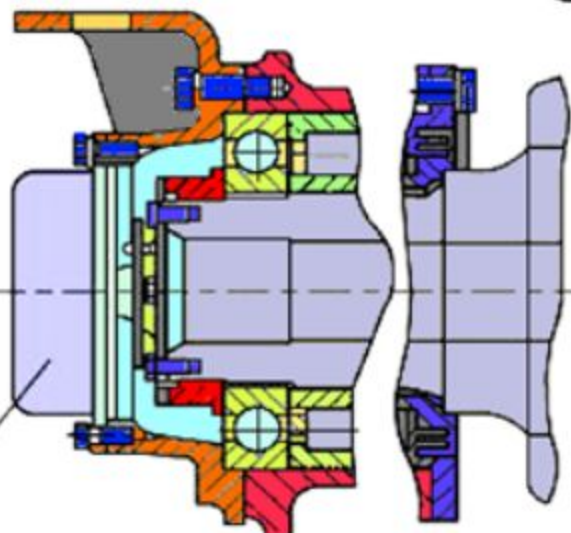
клемная  
коробка

кабель

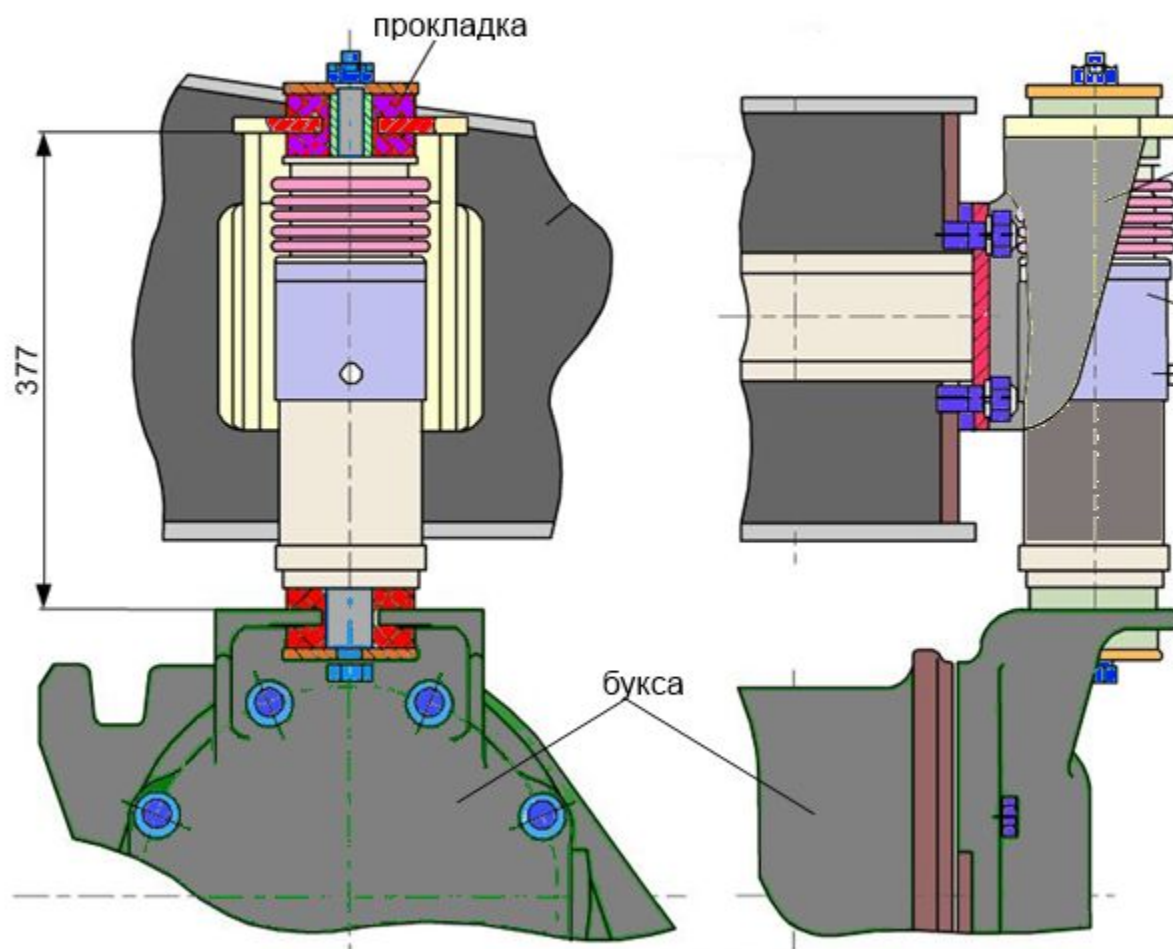


ось

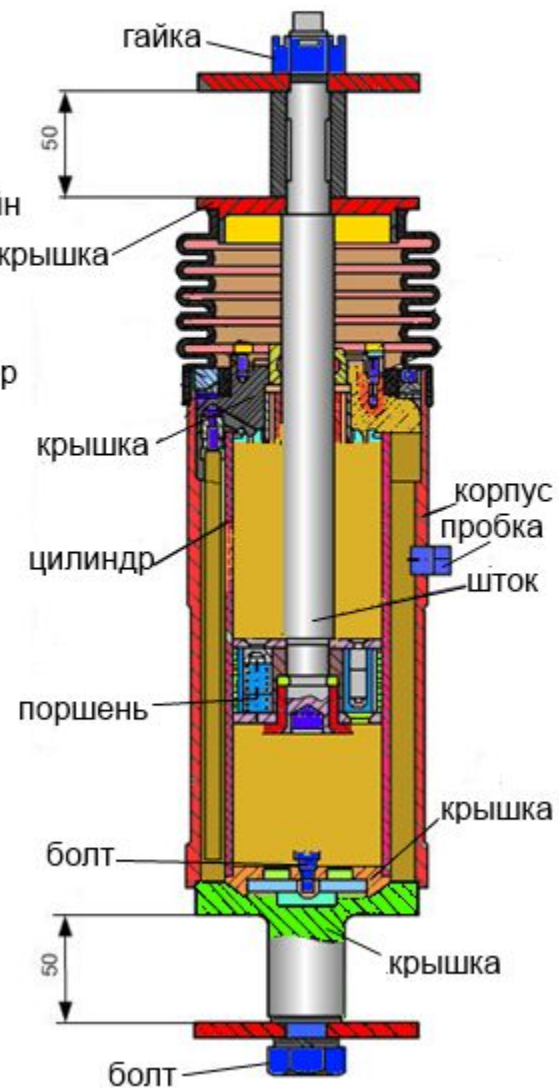
датчик  
скорости



## Установка буксовых демпферов

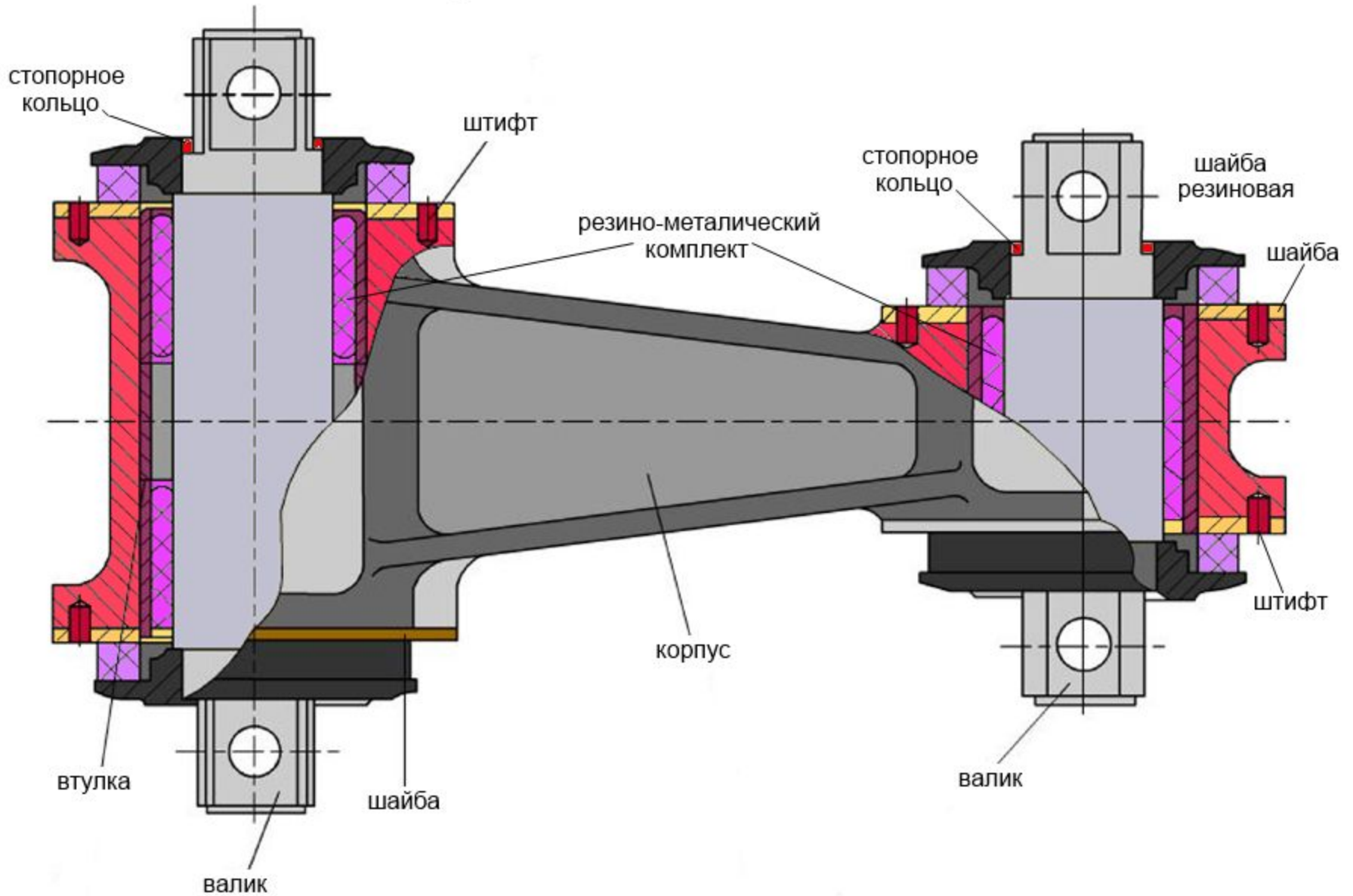


## Буксовы демпфер

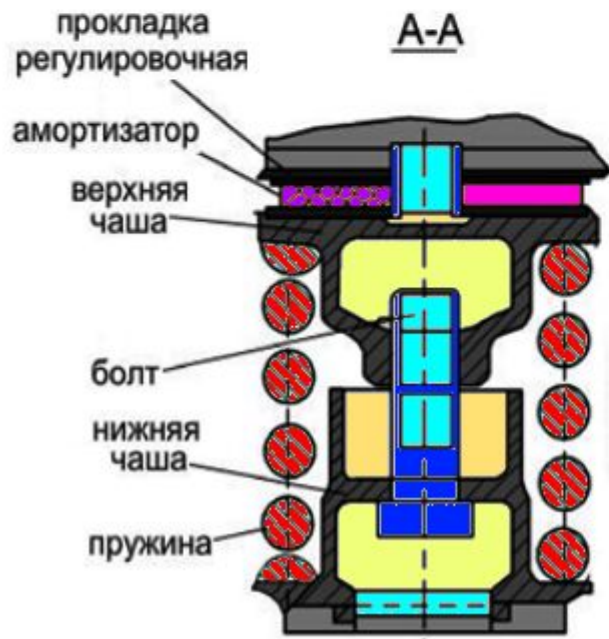
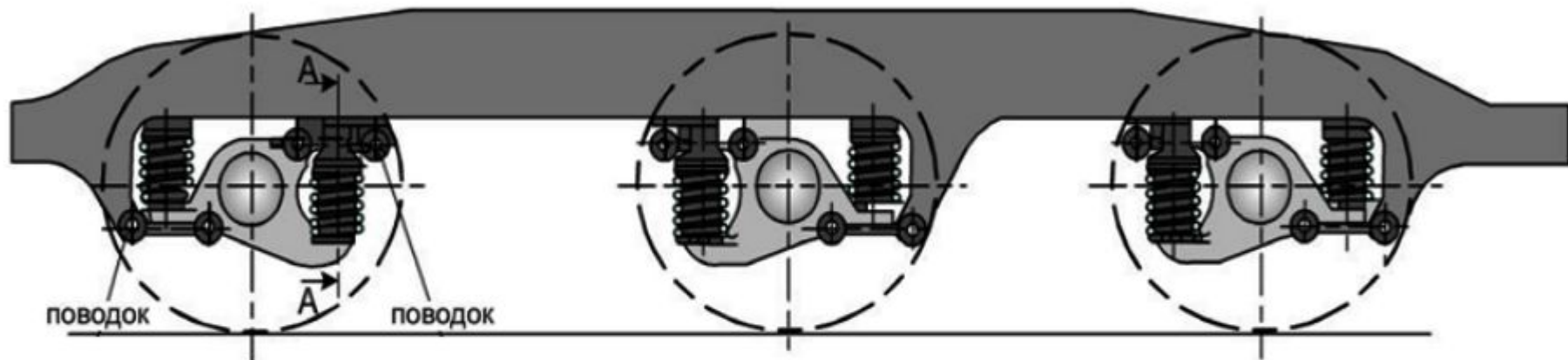




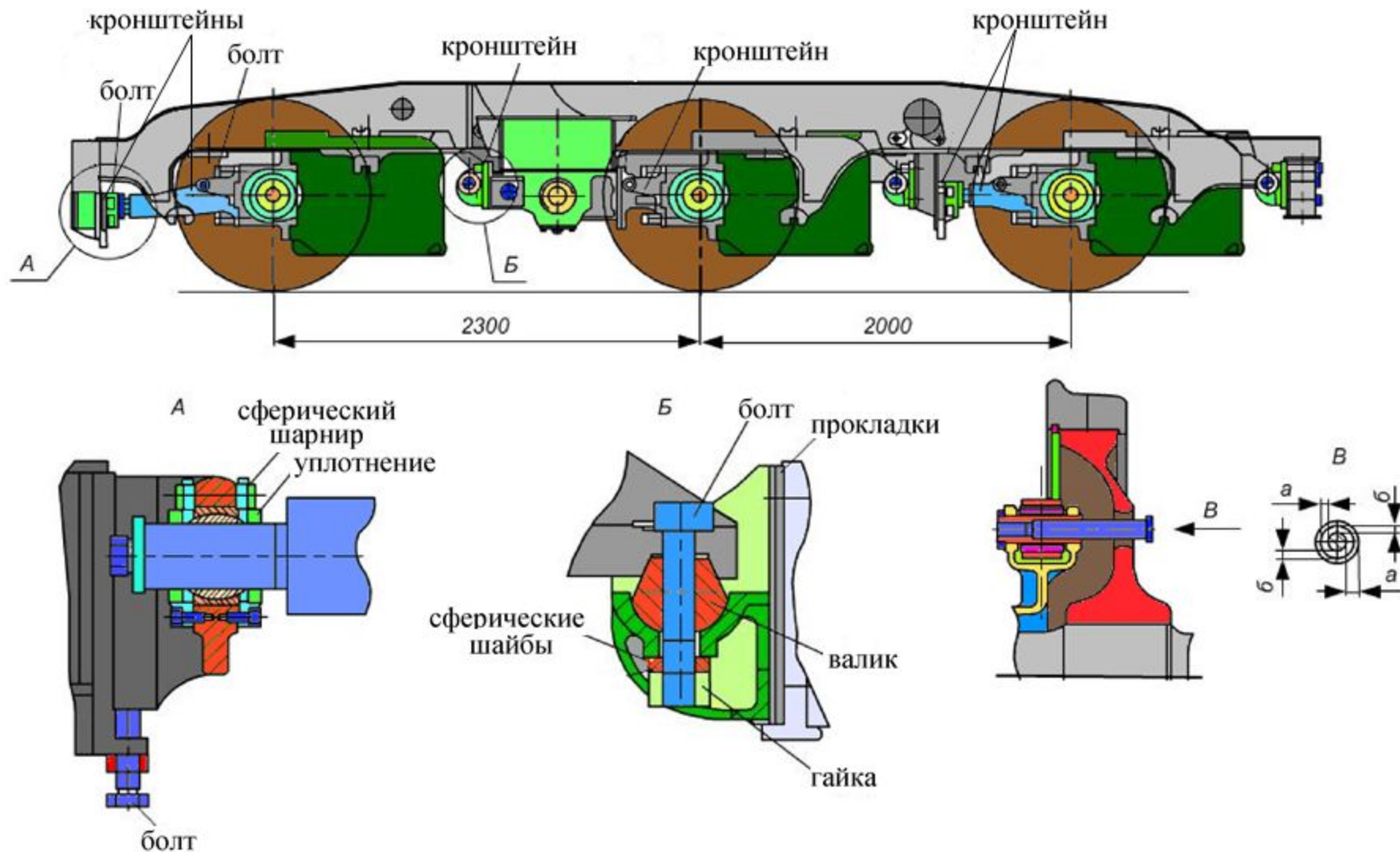
# Буксовый поводок

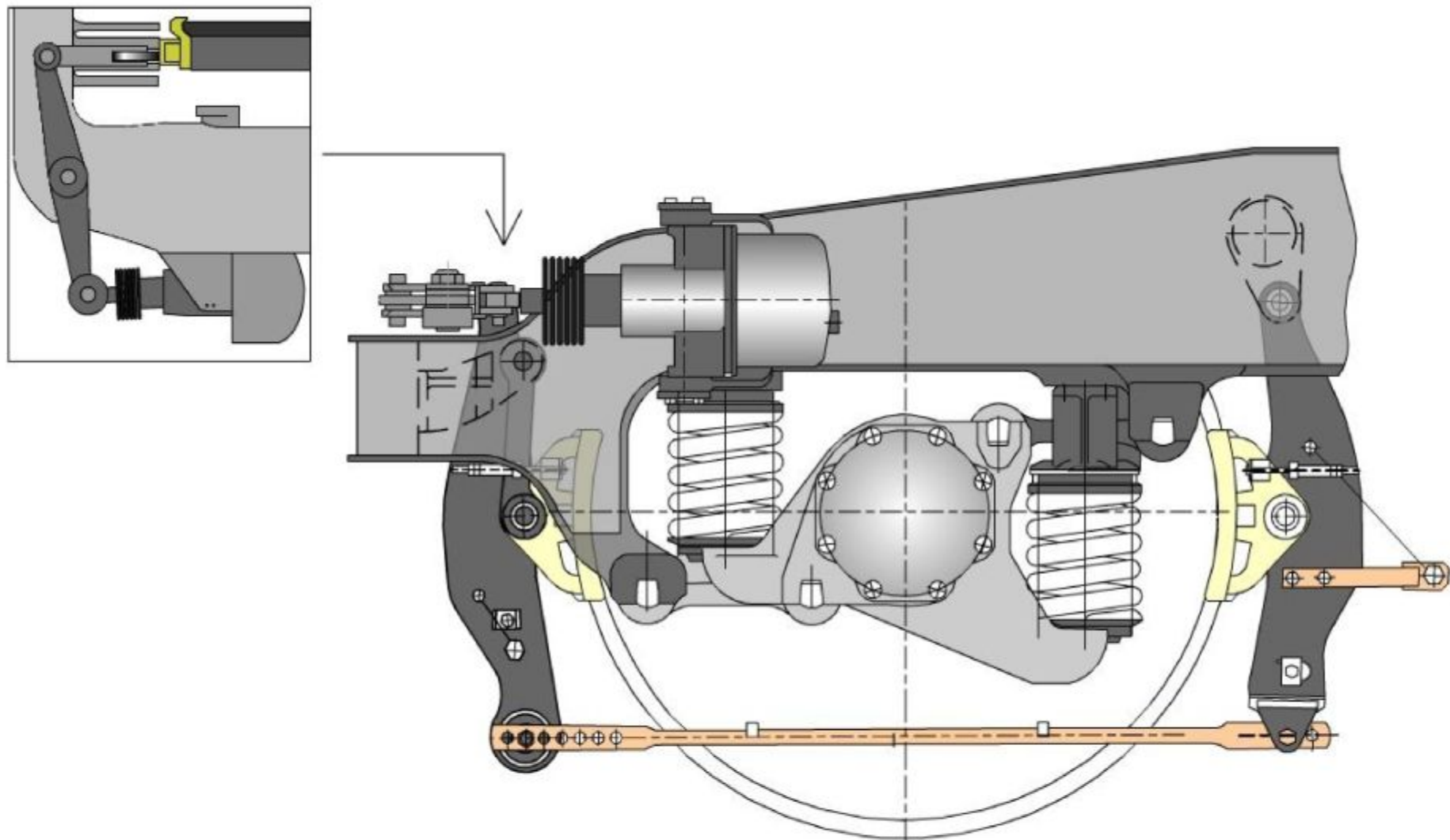


# Буксовая ступень рессорного подвешивания

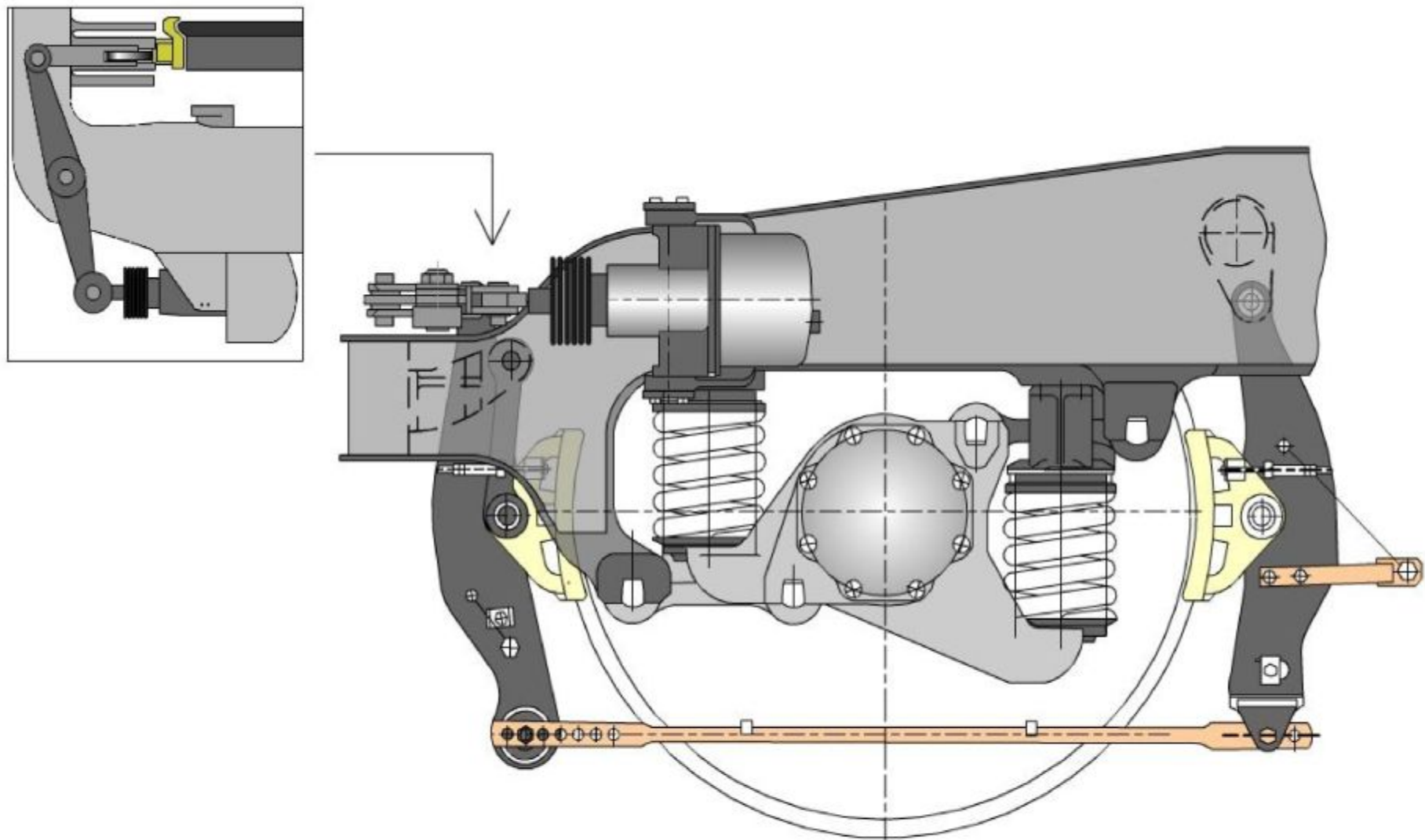


# Установка колесо-моторных блоков



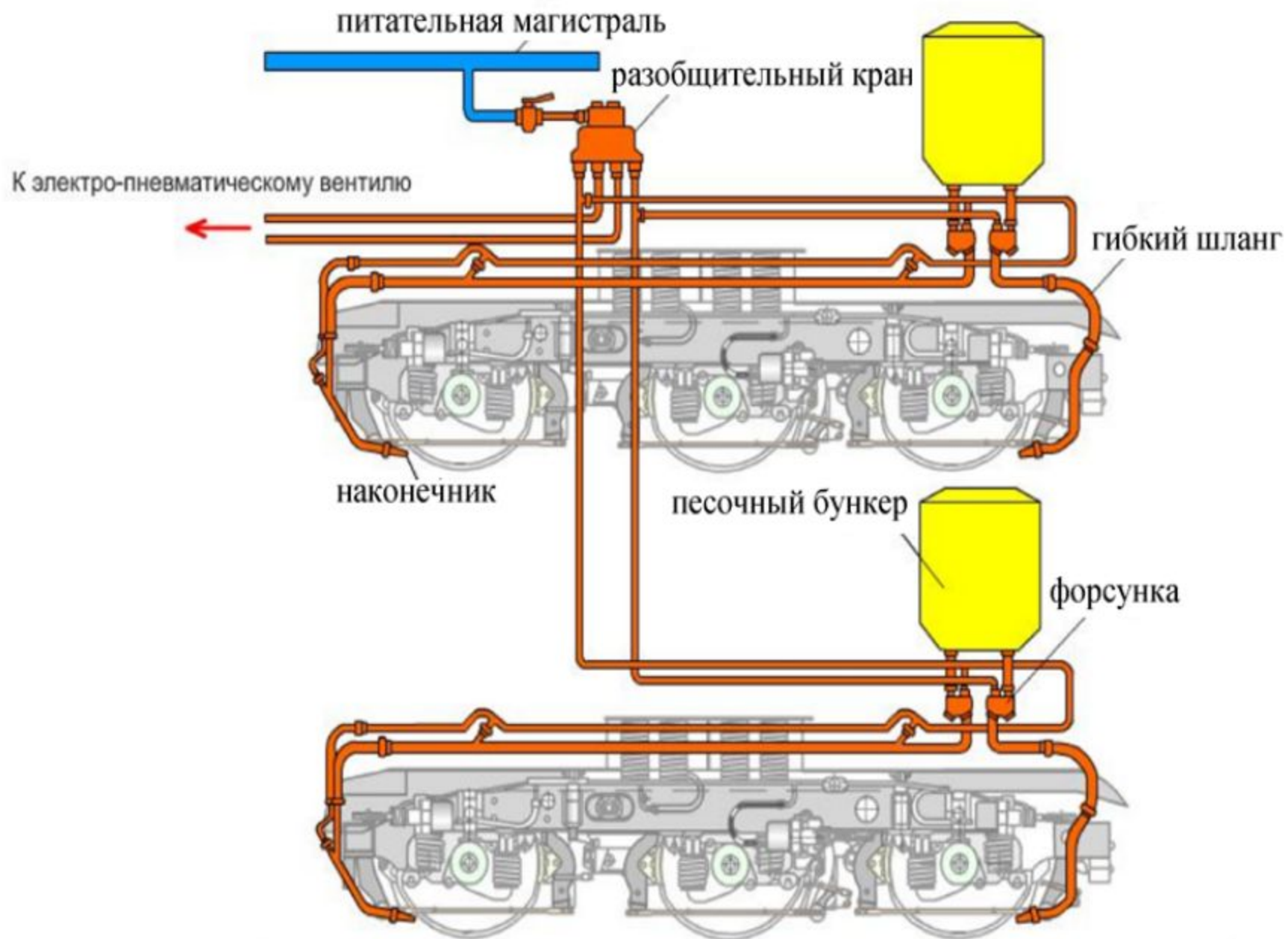


Тормозная рычажная передача (заторможено)

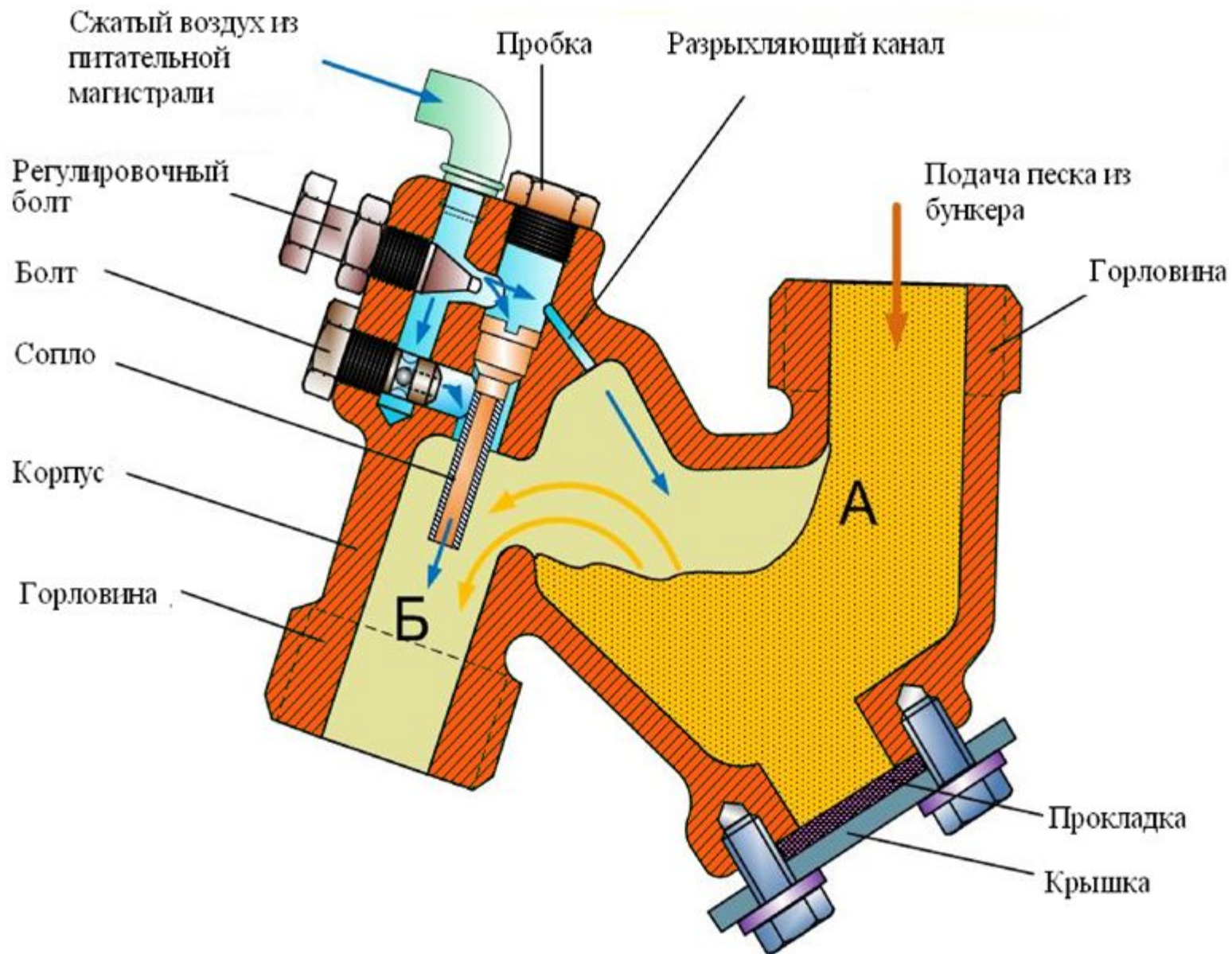


Тормозная рычажная передача (отпущены тормоза)

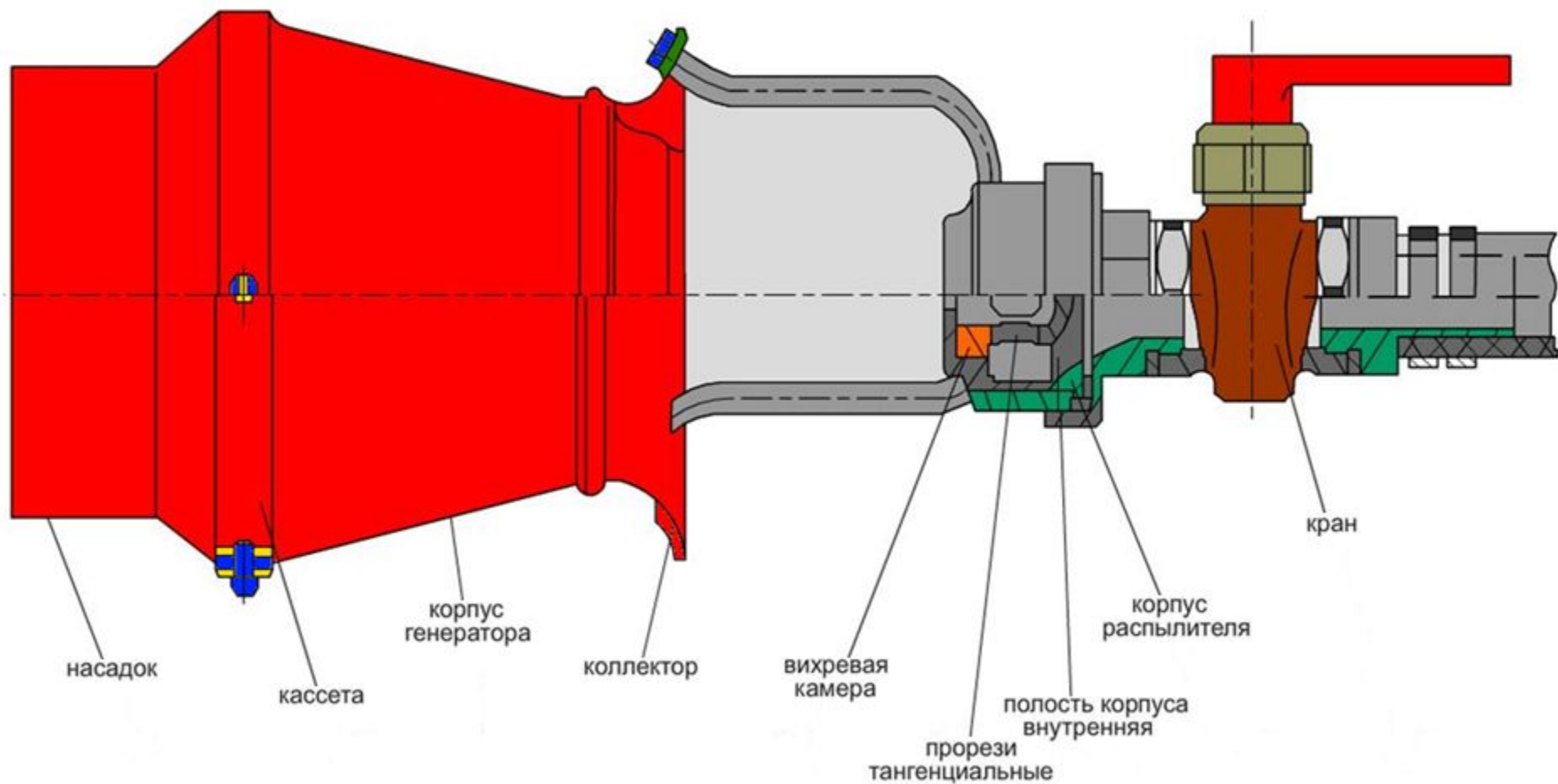
# Песочная система тепловоза ТЭП 70



# Форсунка песочницы

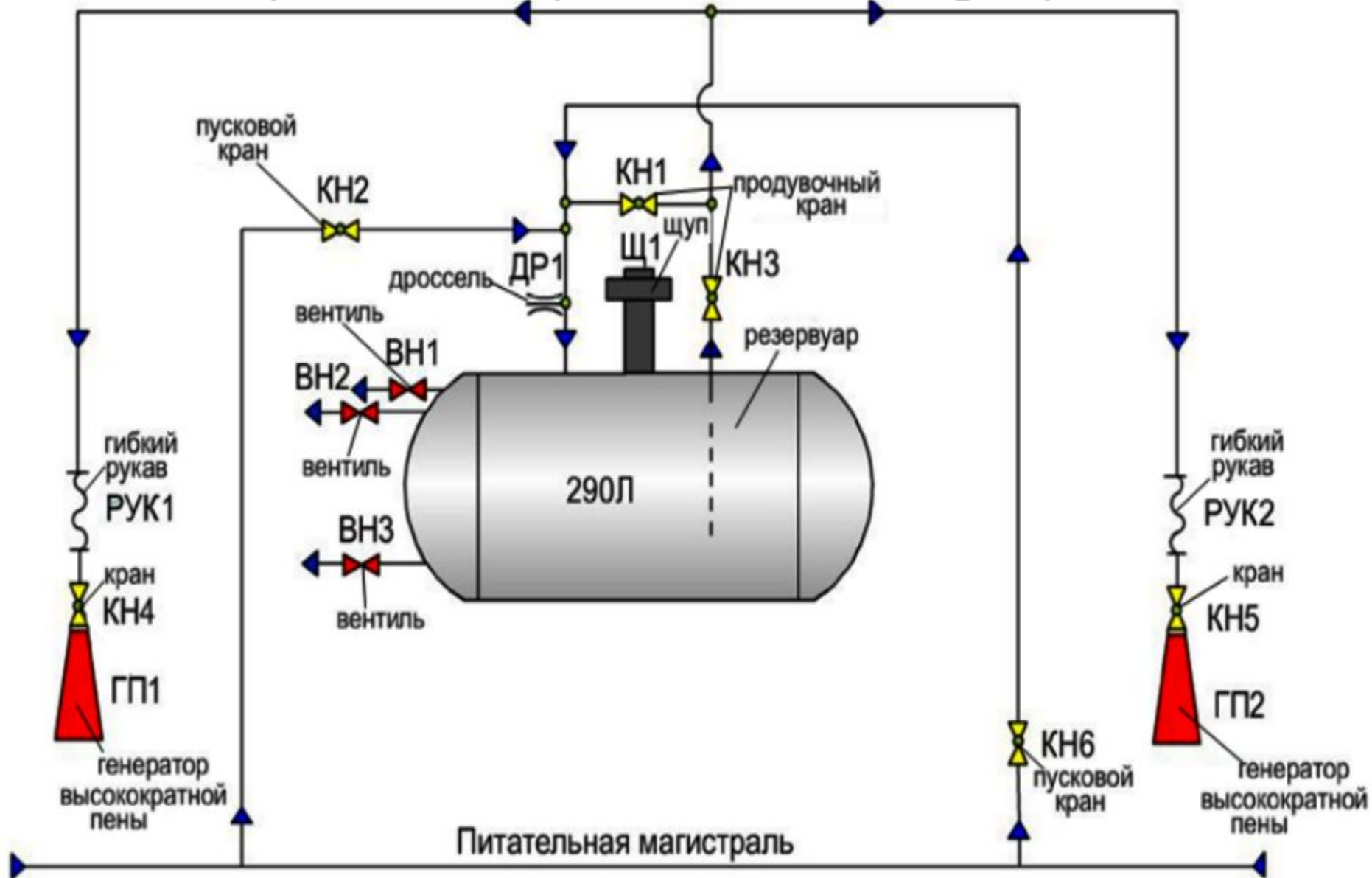


# Генератор высокократной пены

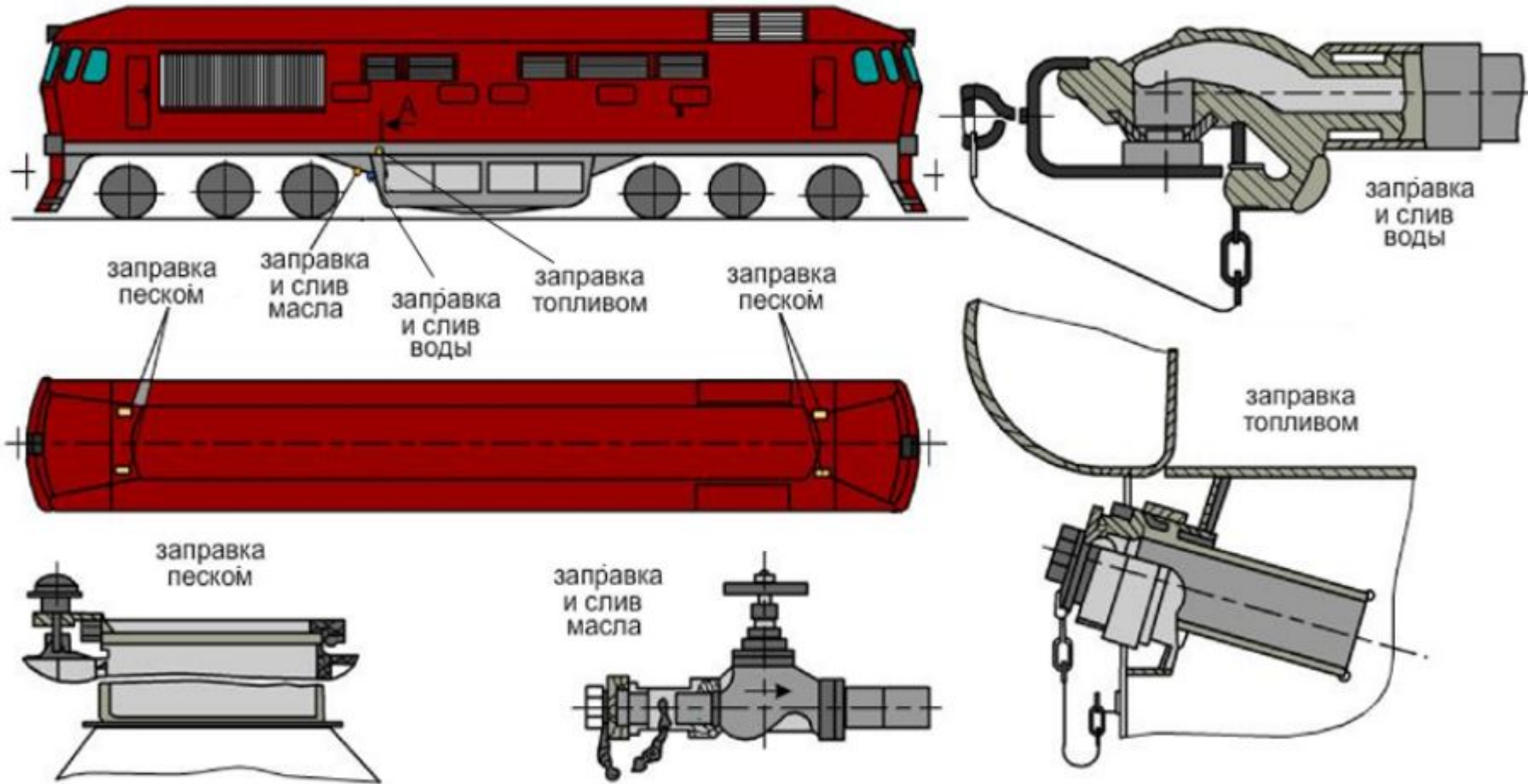




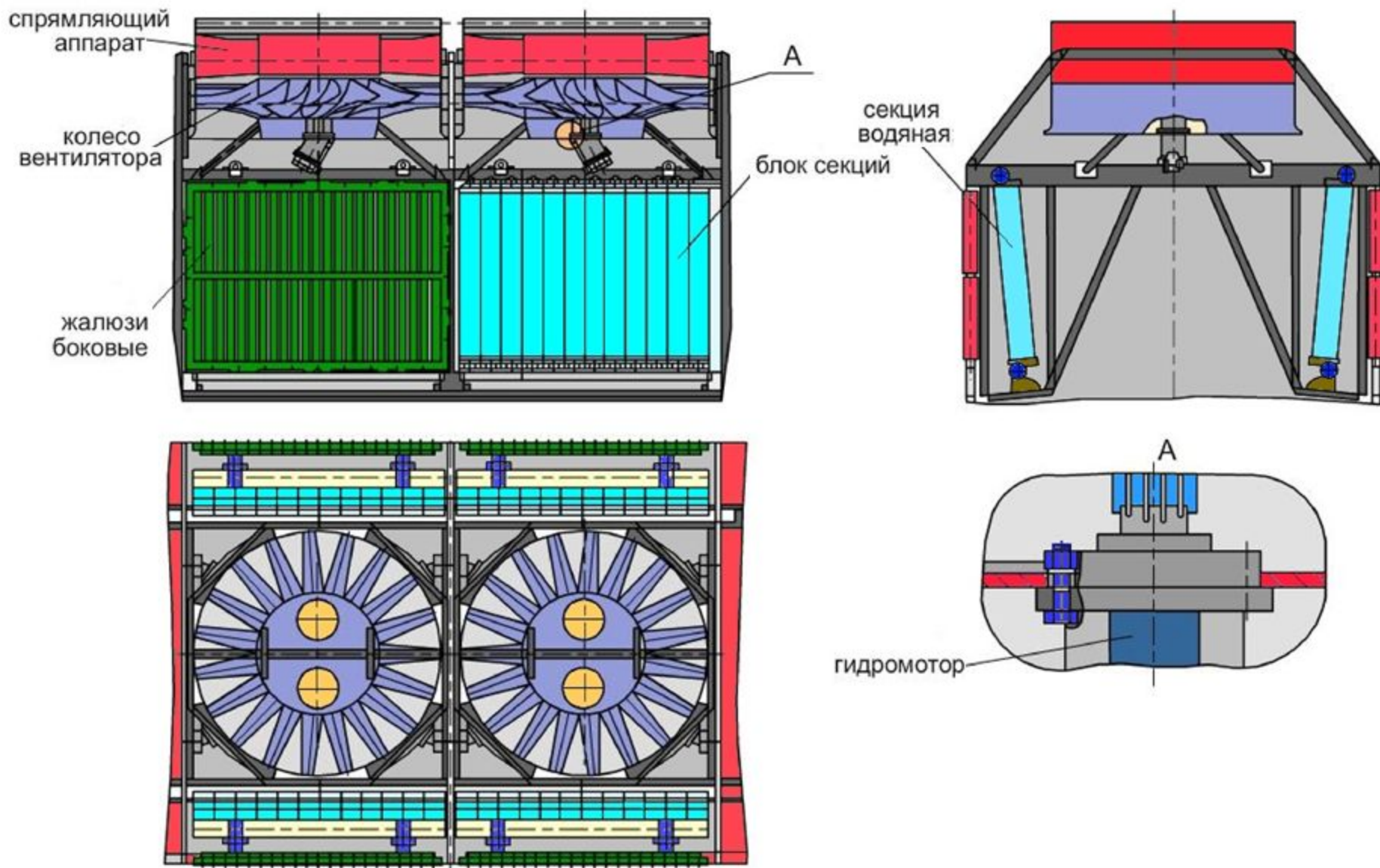
# Воздухопенная установка пожаротушения



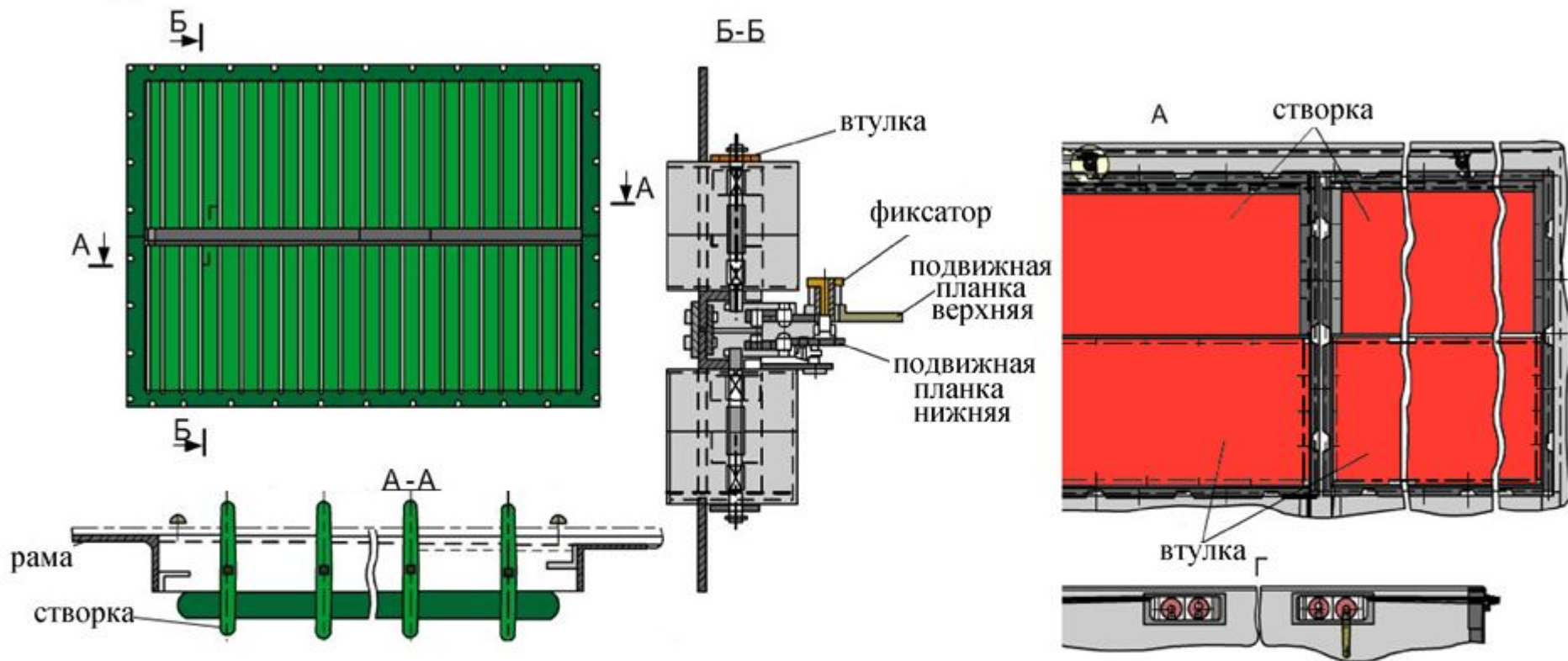
# Расположение экипировочных узлов тепловоза



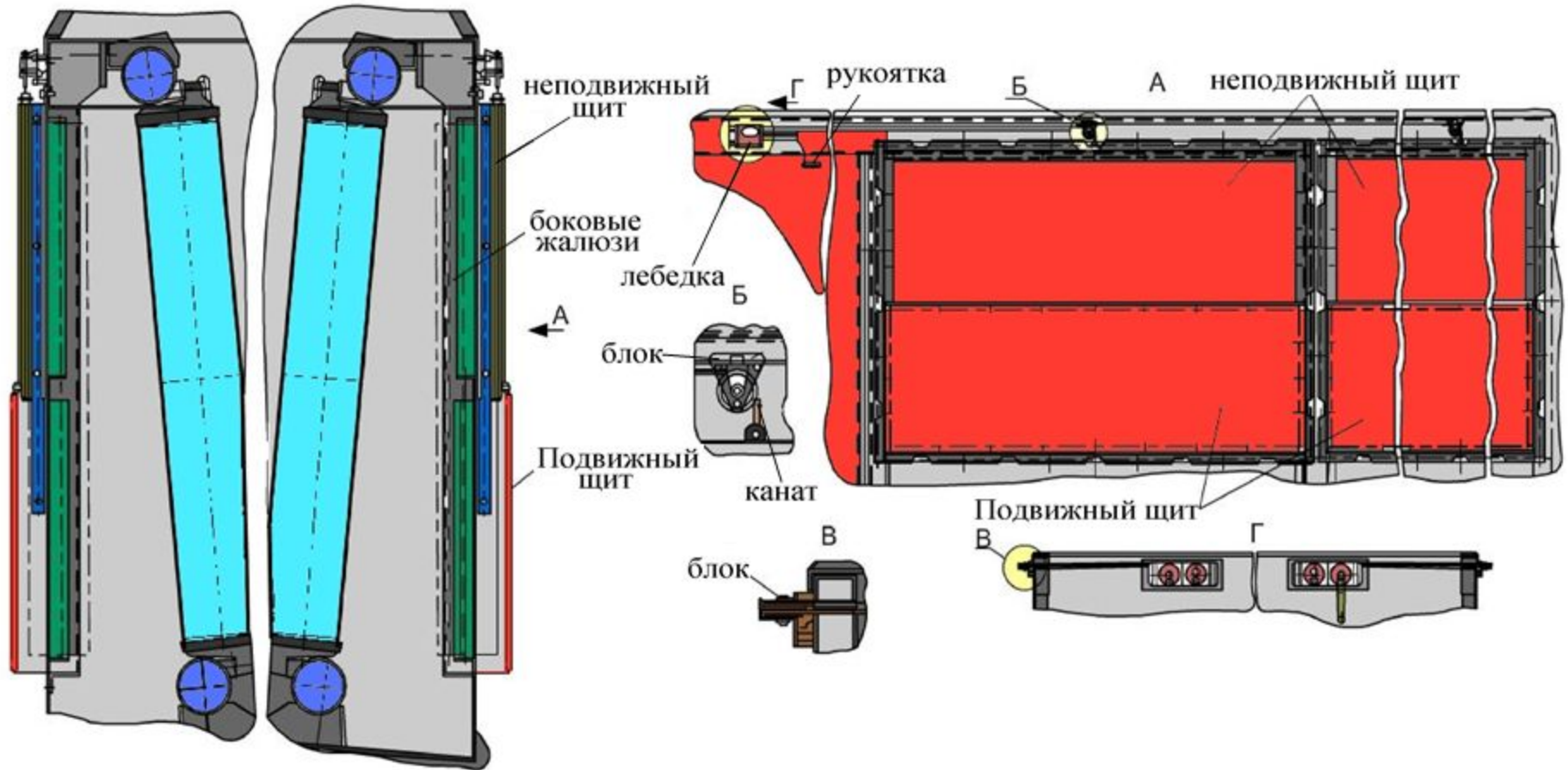
# Охлаждающее устройство ТЭП70



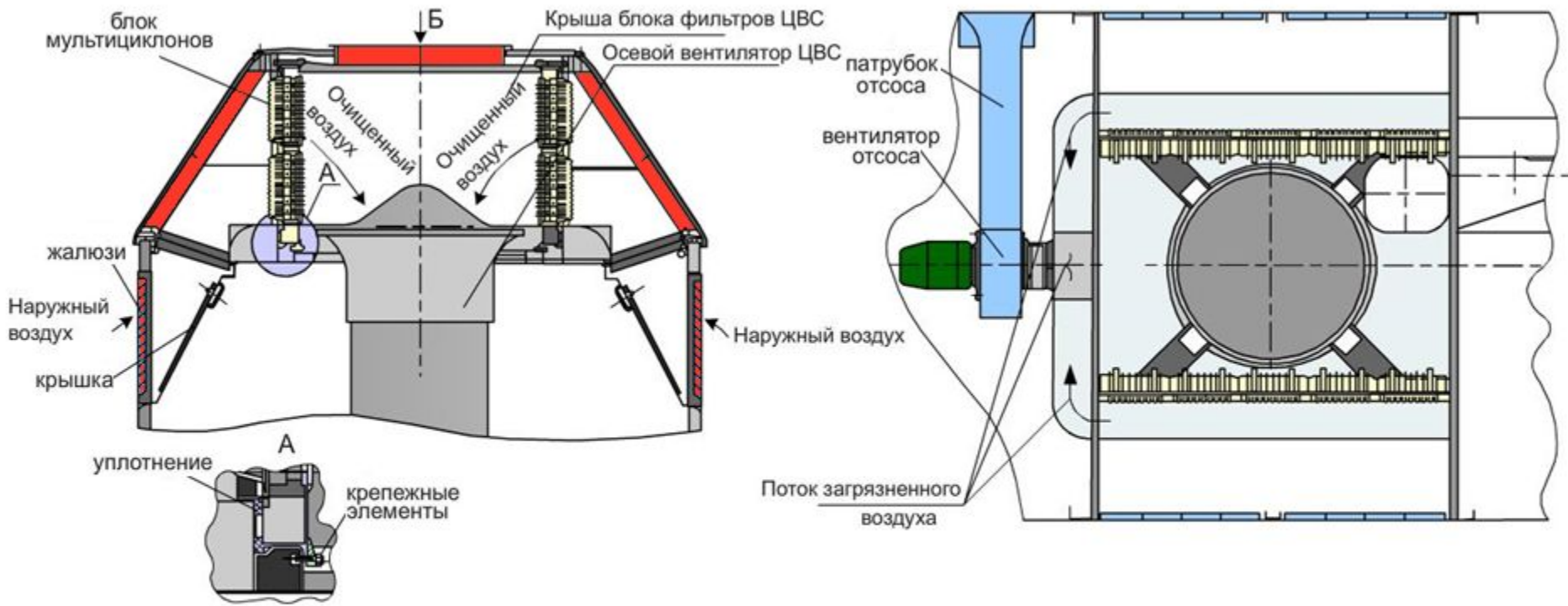
# Жалюзи боковые



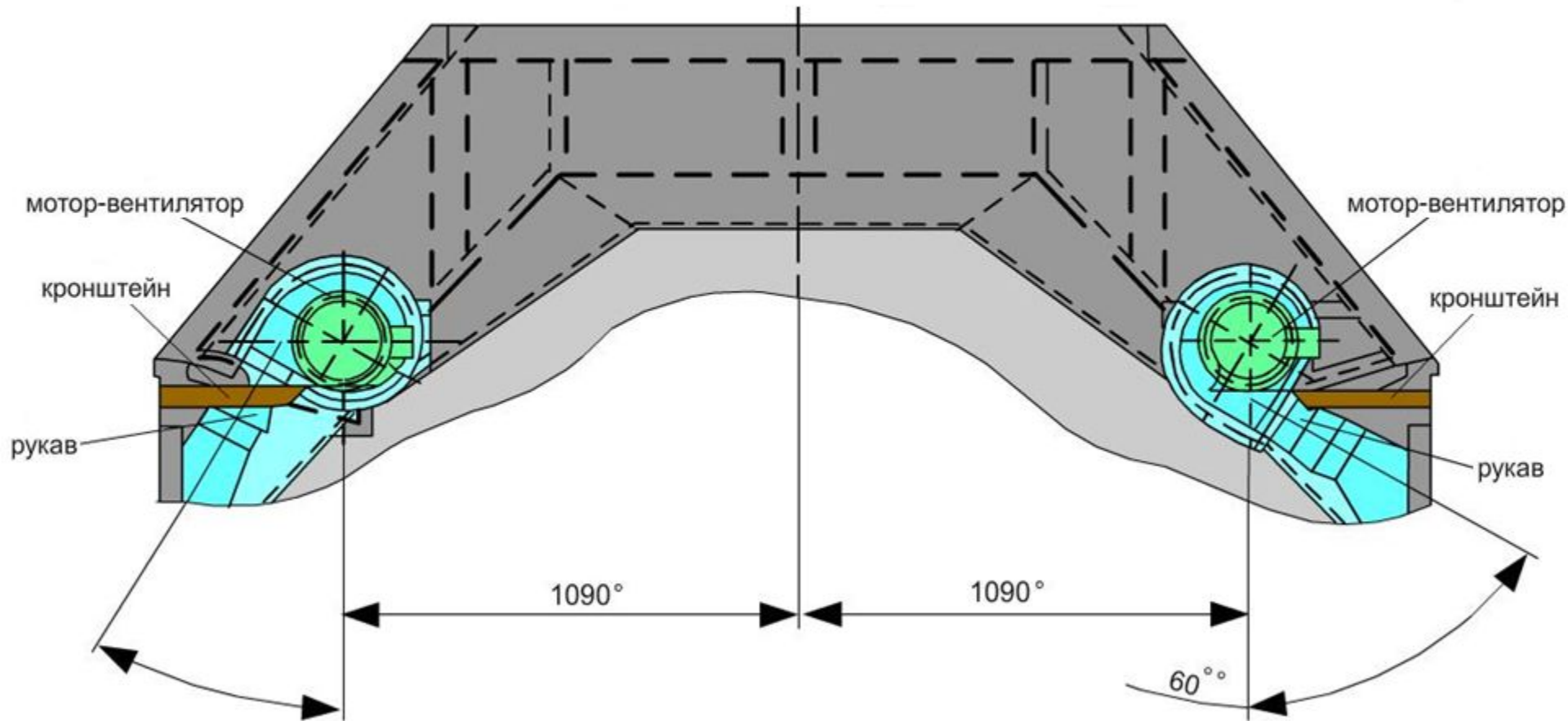
# Зачехление радиаторов



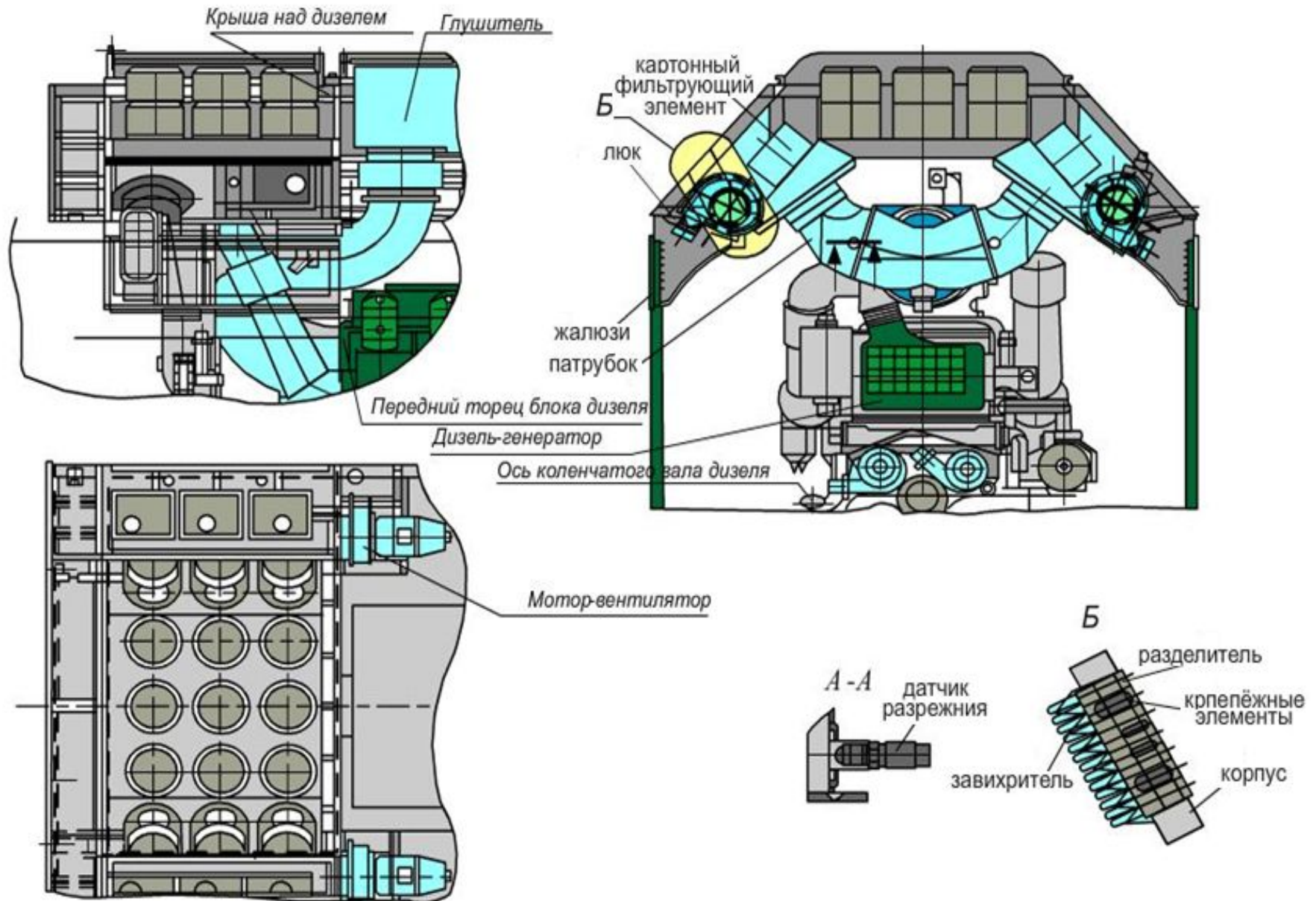
# Воздухоочиститель ЦВС



# Установка мотор-вентиляторов воздухоочистителя дизеля

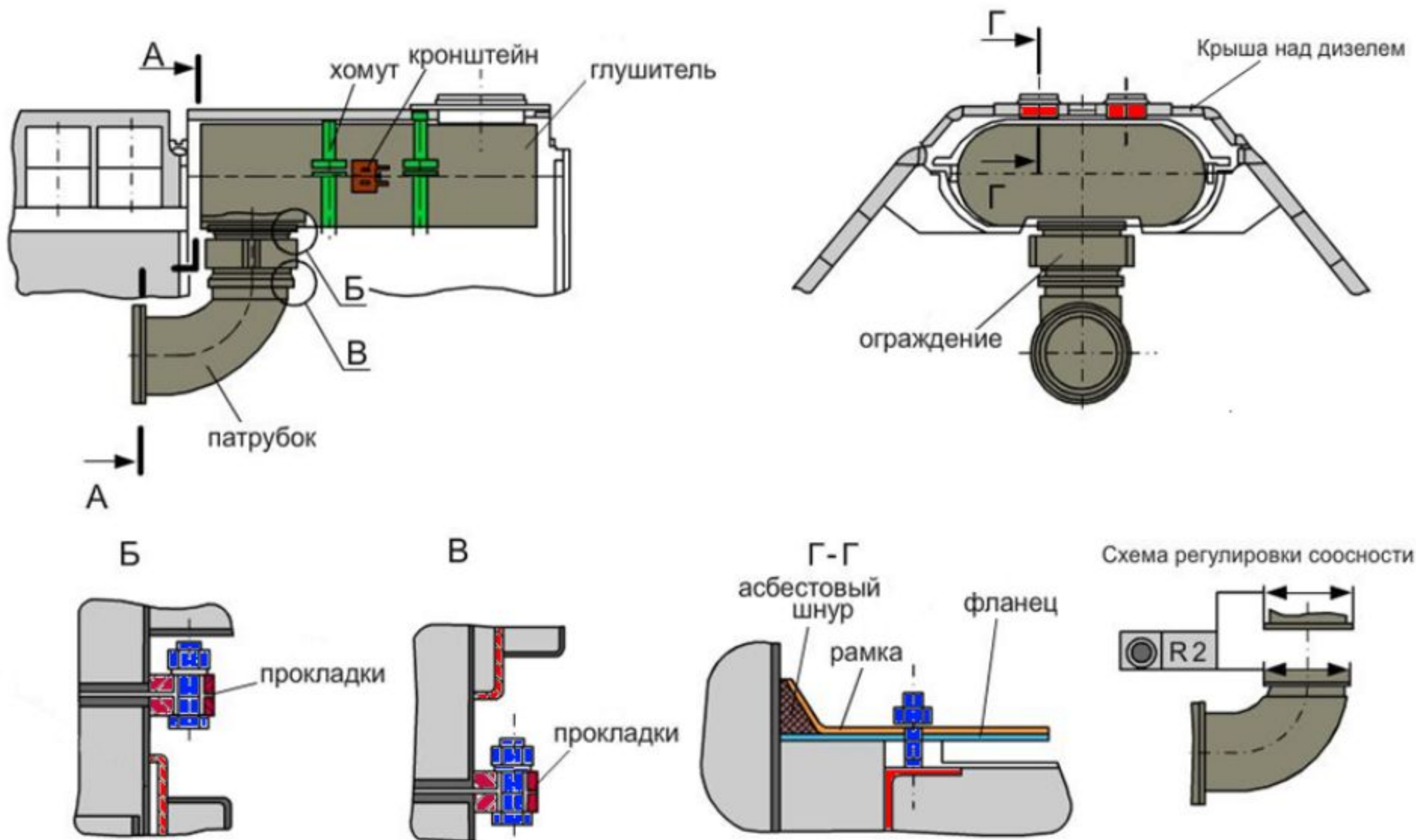


# Воздухоочиститель дизеля

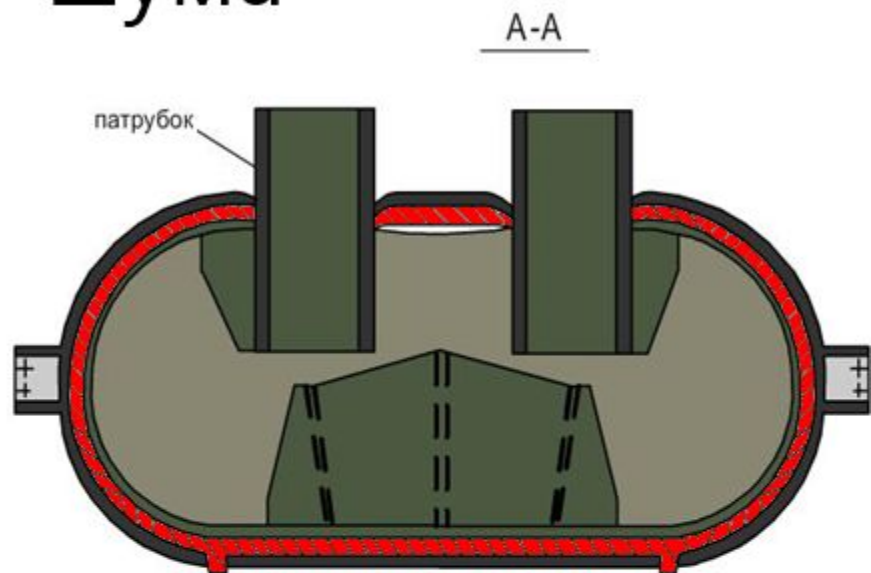
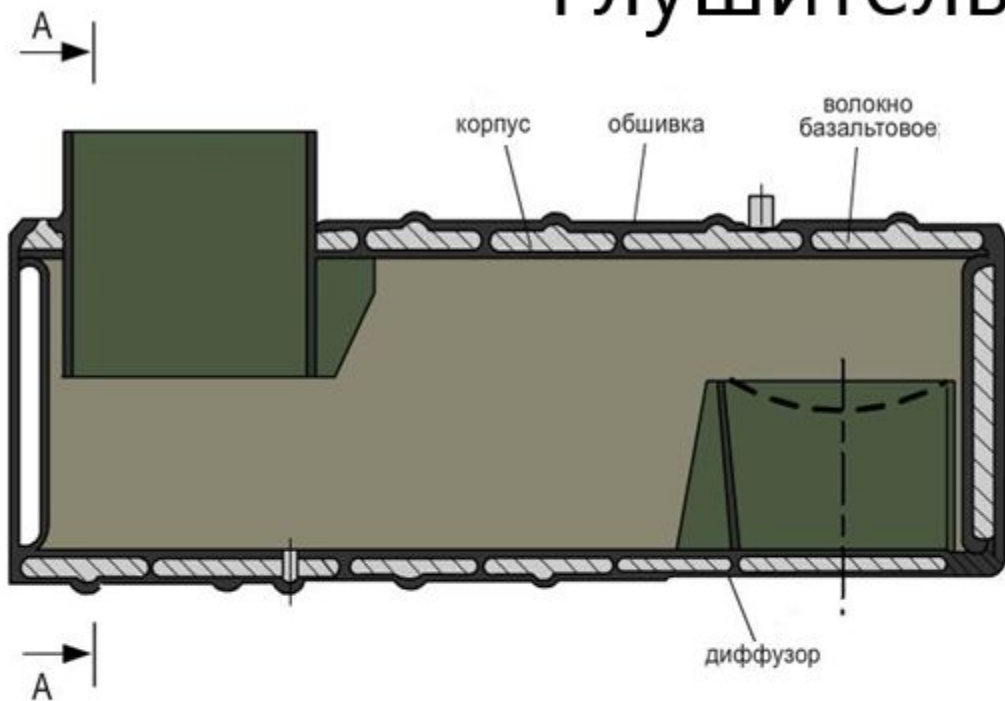




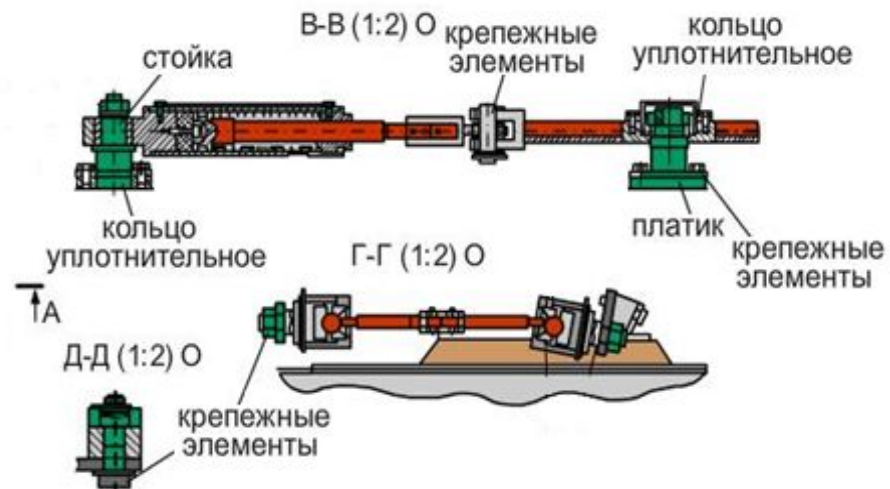
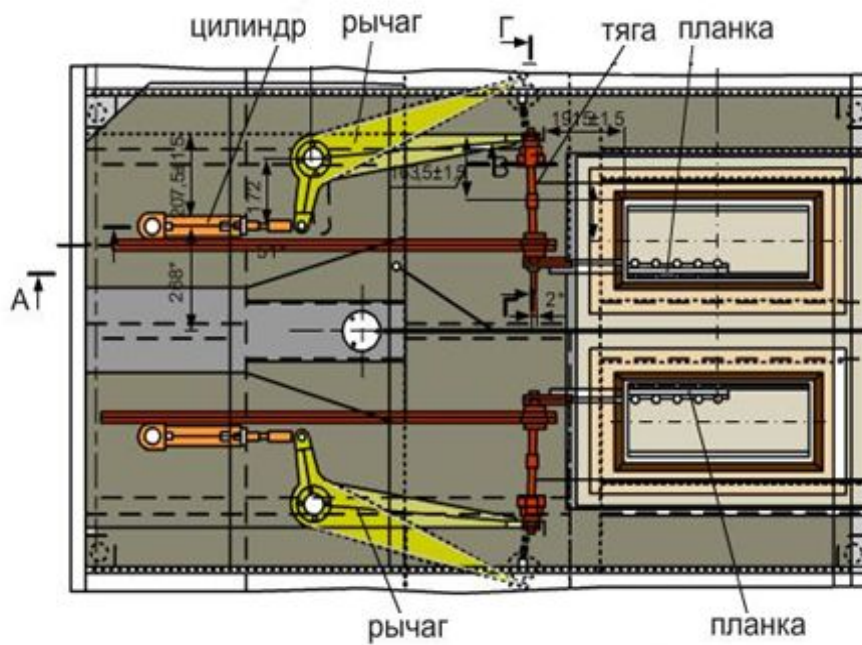
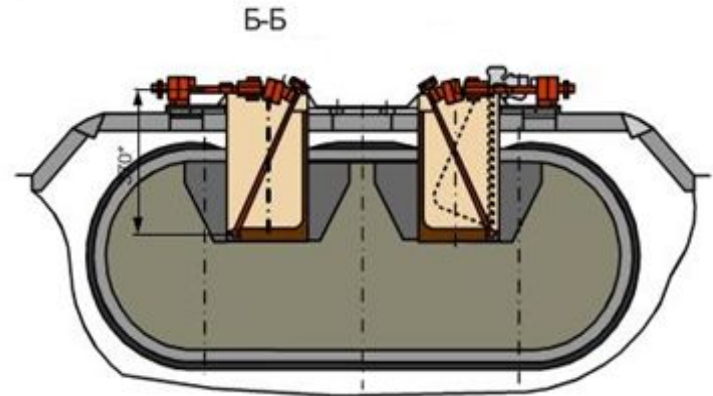
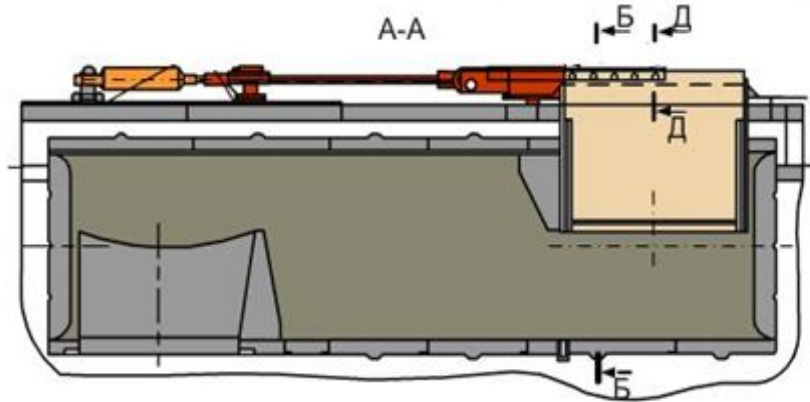
# Установка глушителя выхлопа дизеля



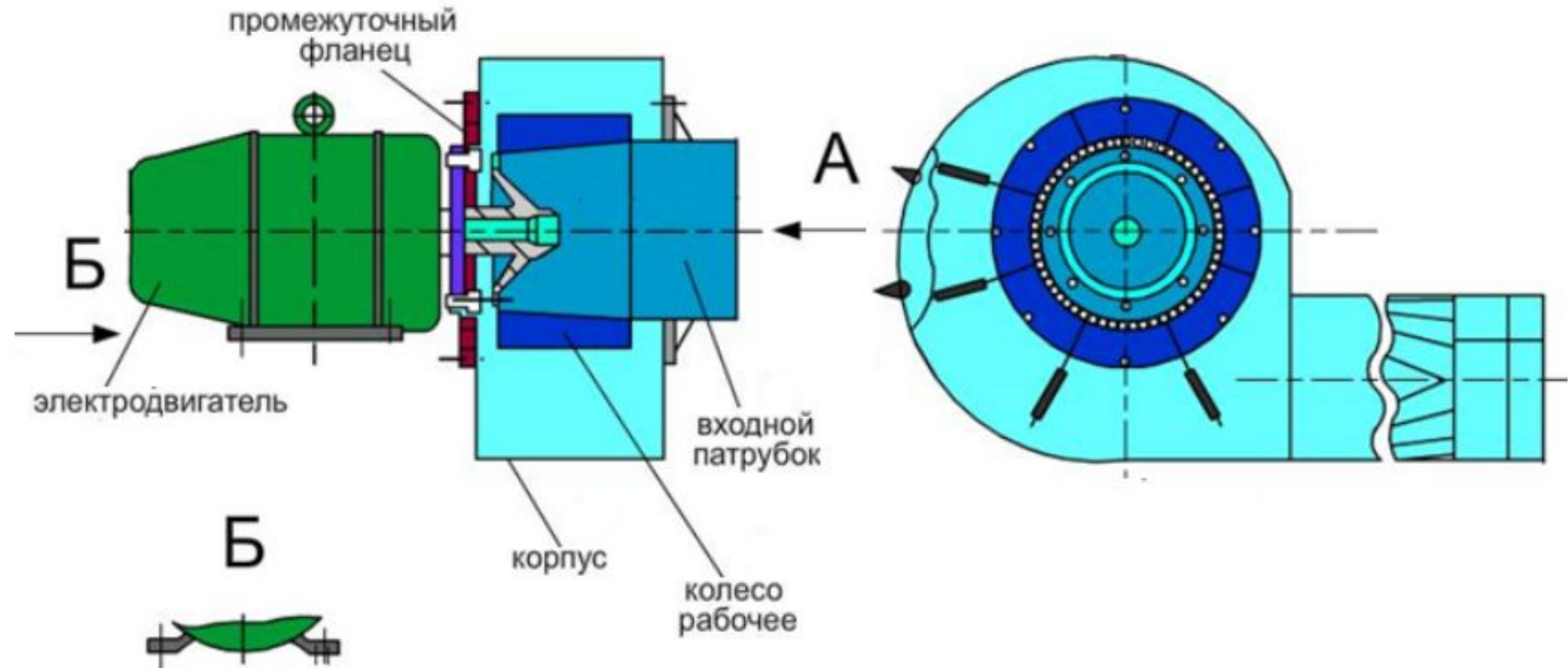
# Глушитель шума



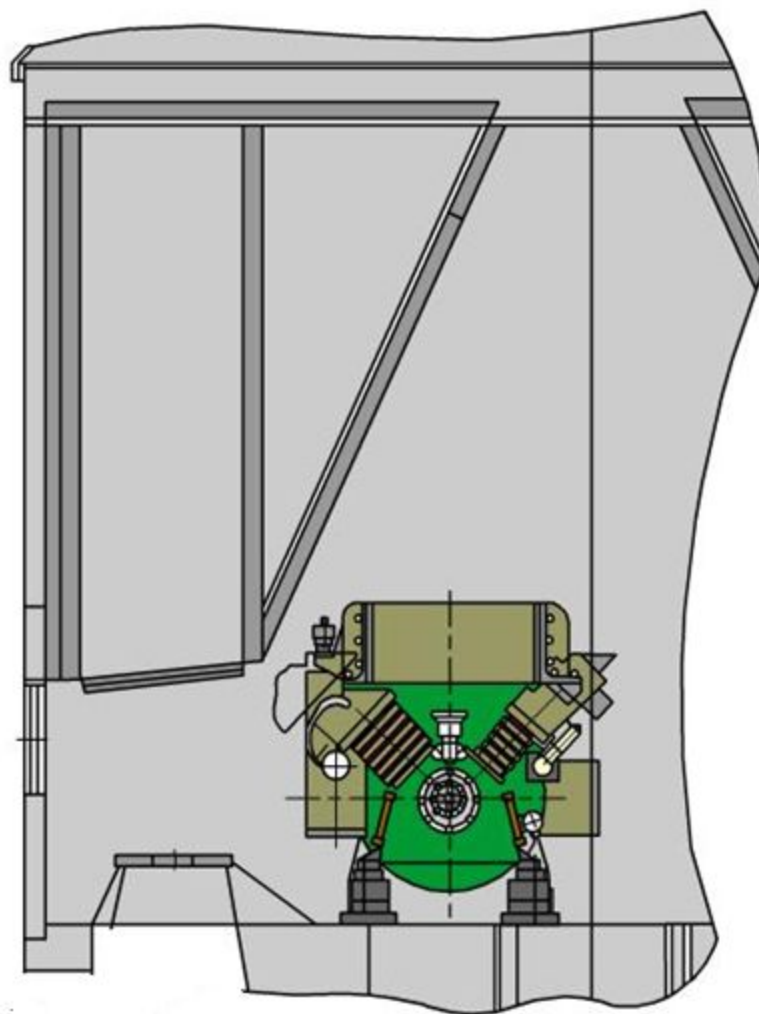
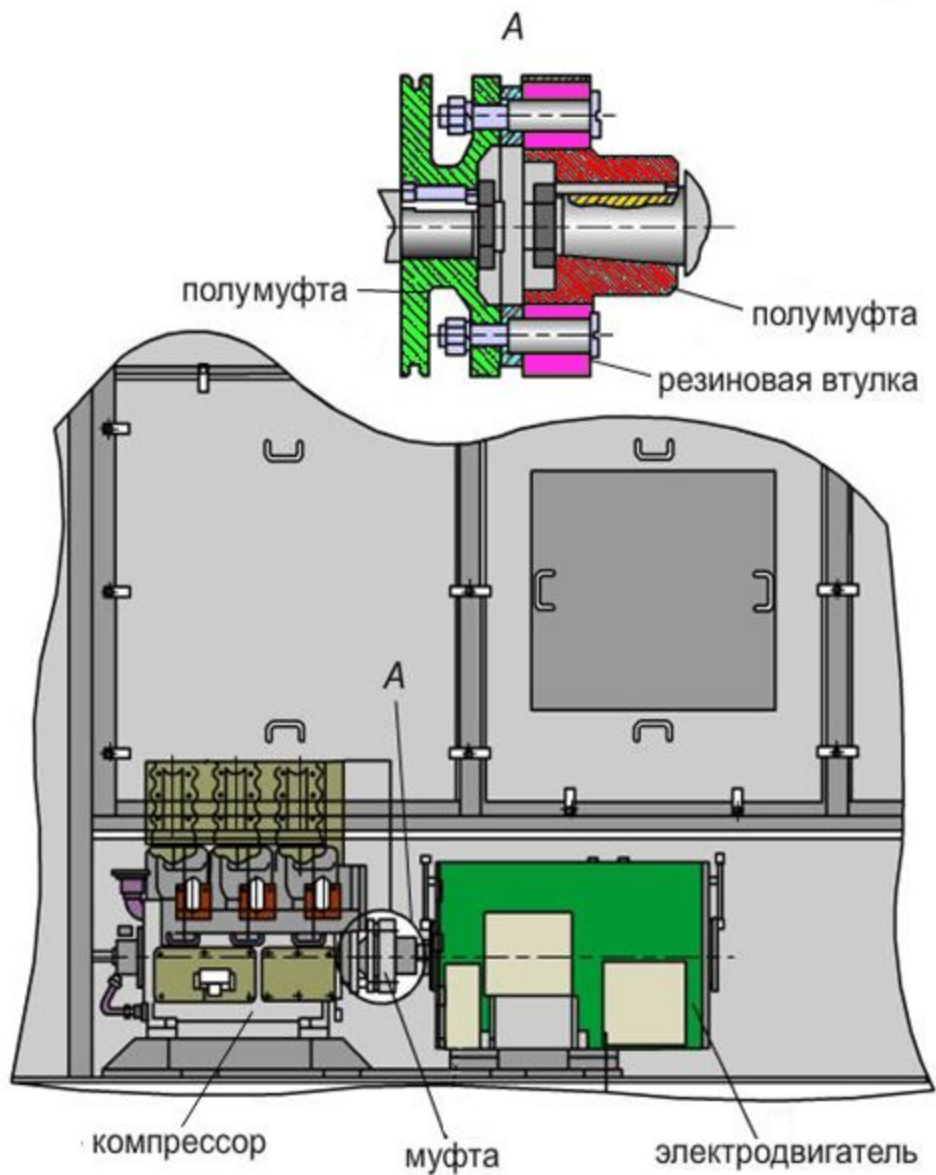
# Установка устройства дымоудаления



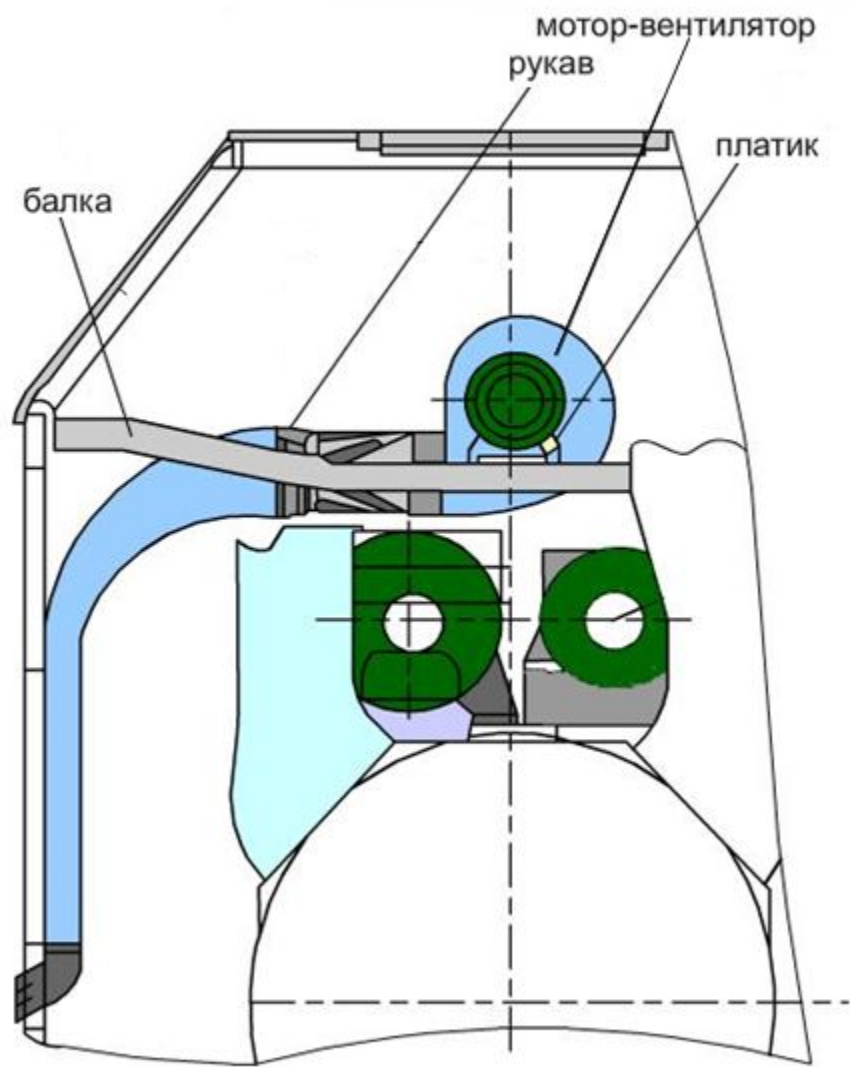
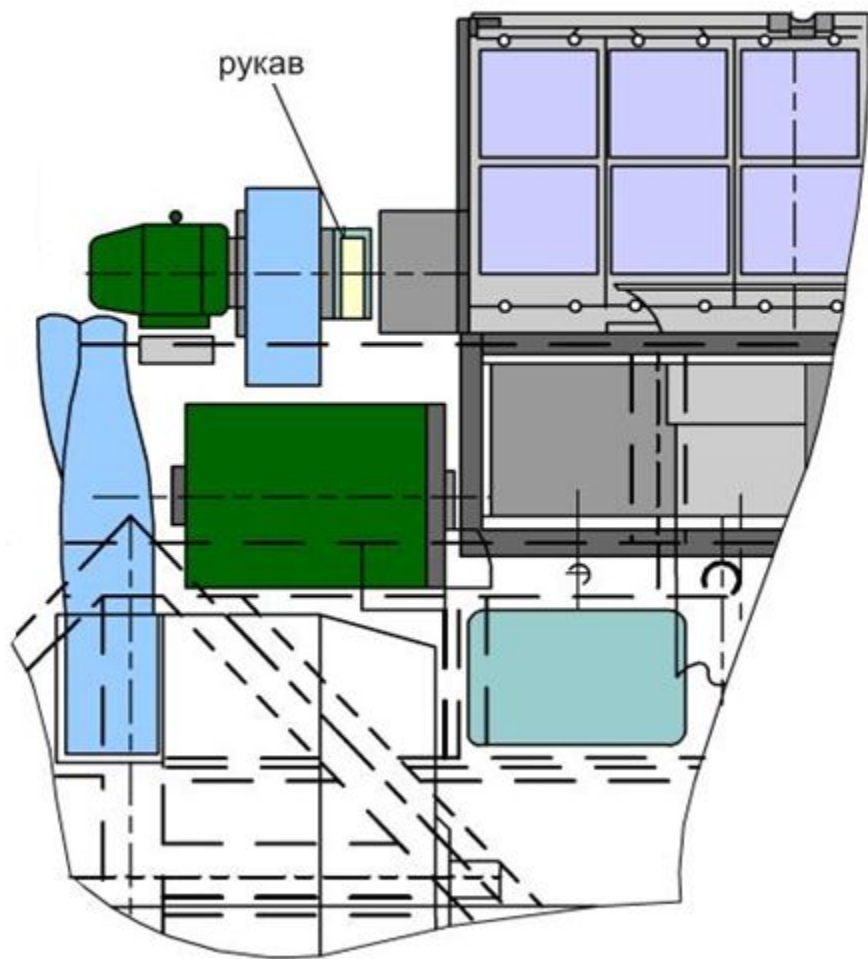
# Мотор-вентилятор воздухоочистителя ЦВС



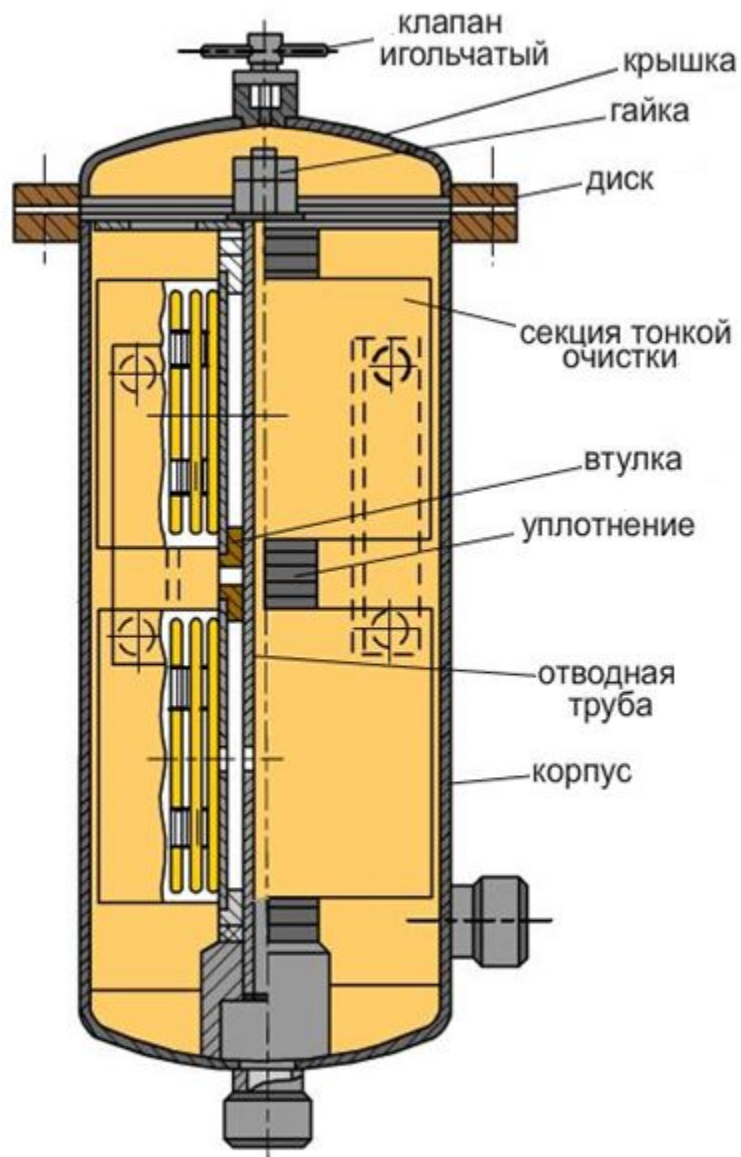
# Компрессор



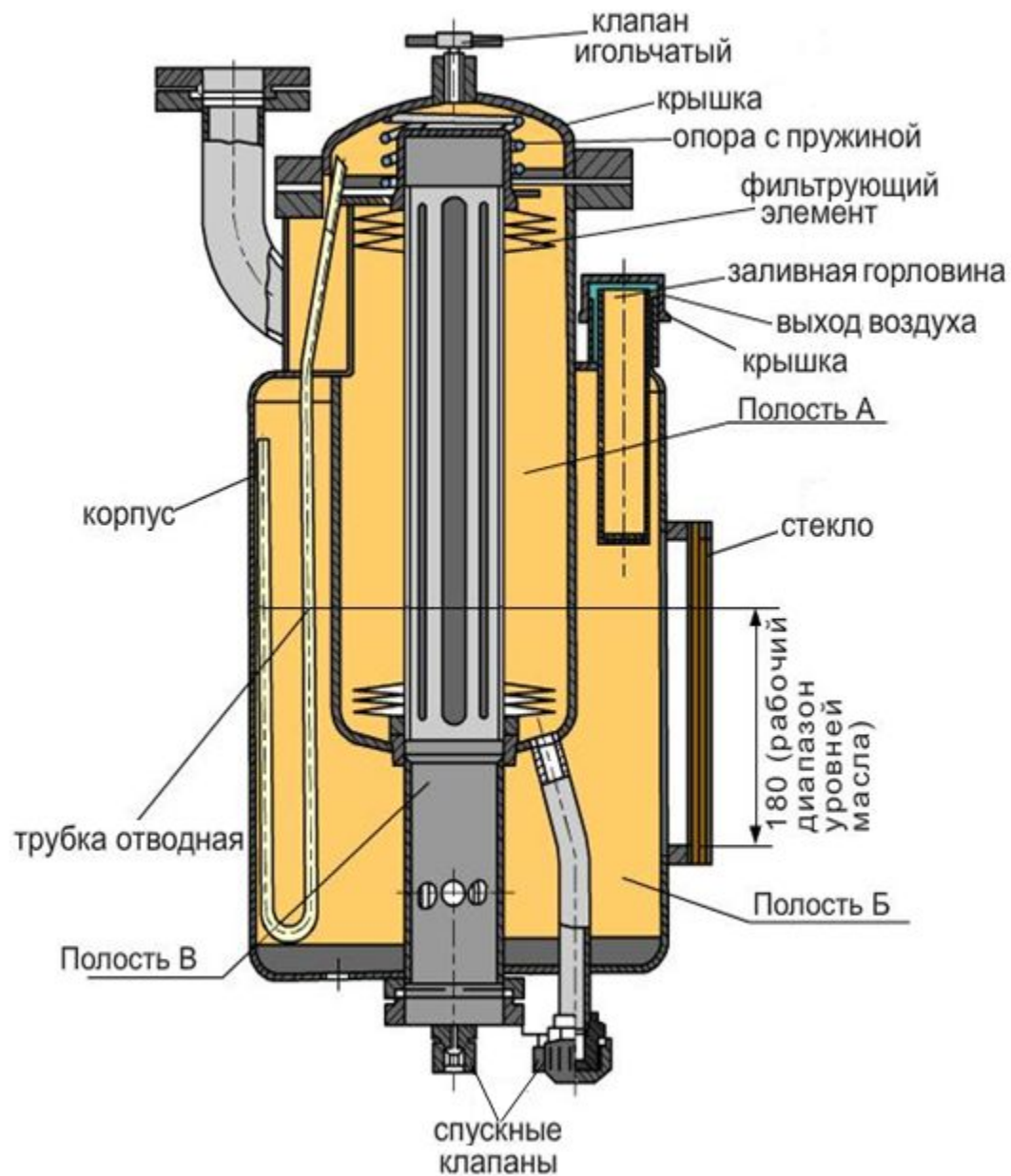
# Установка мотор-вентилятора воздухоочистителя ЦВС



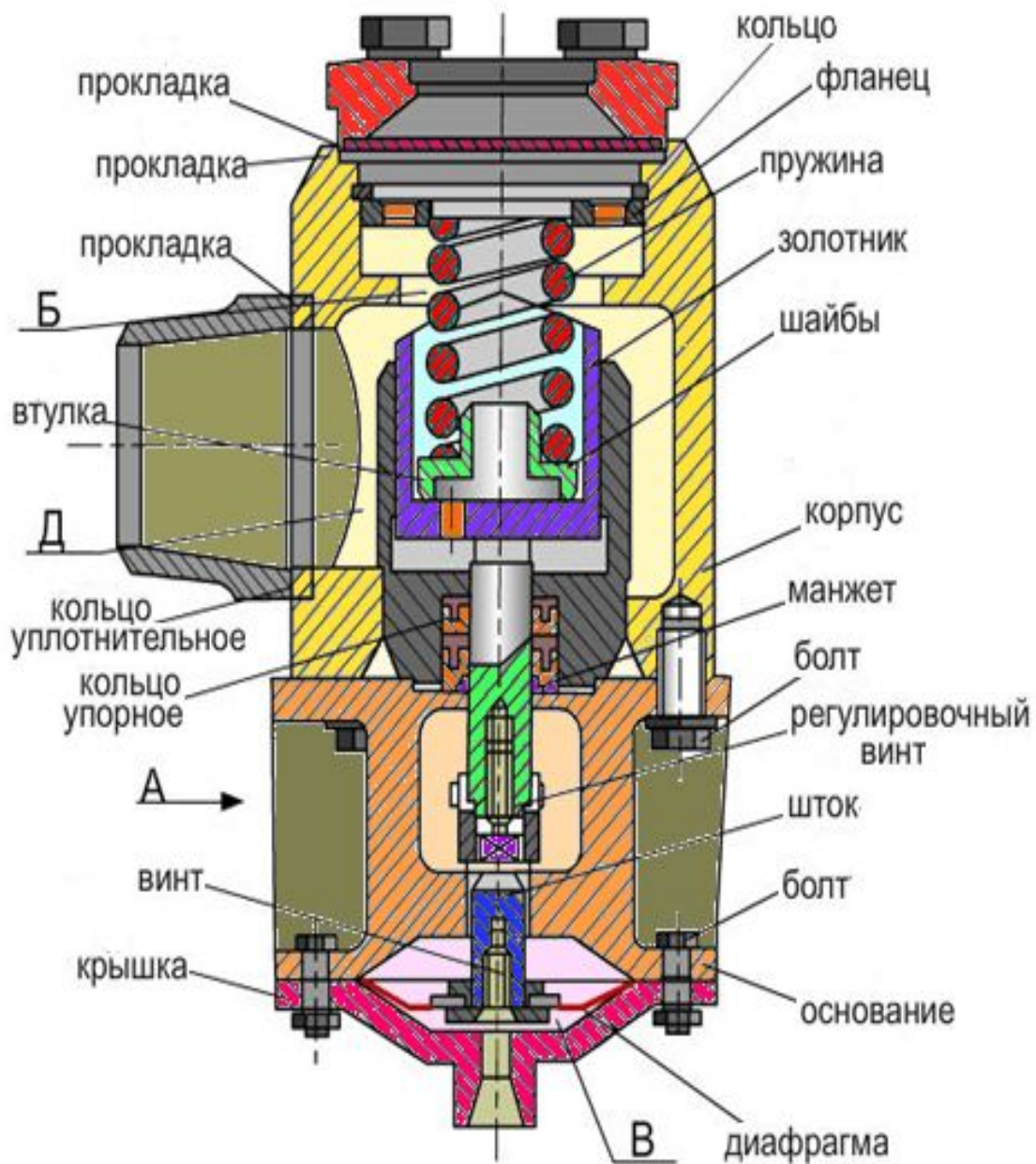
# Фильтр тонкой очистки масла



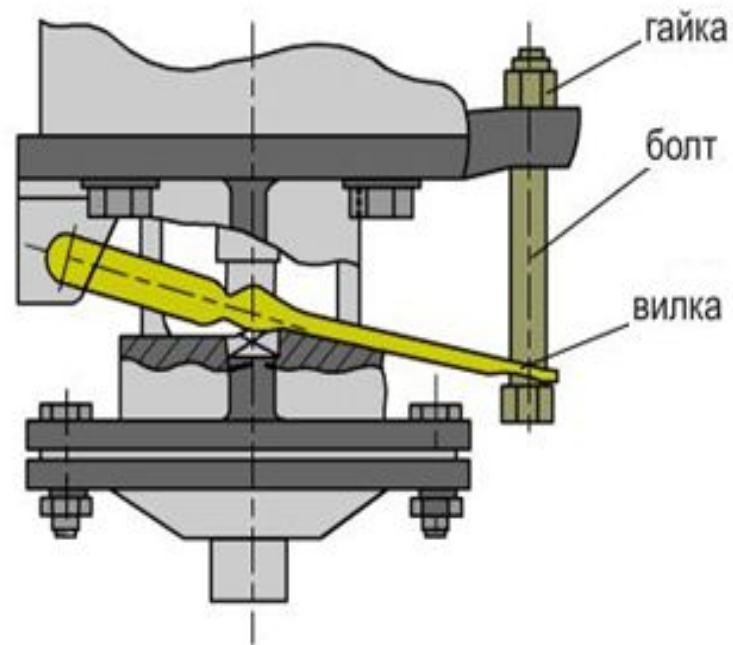
# Бак-фильтр



# Клапан перепускной

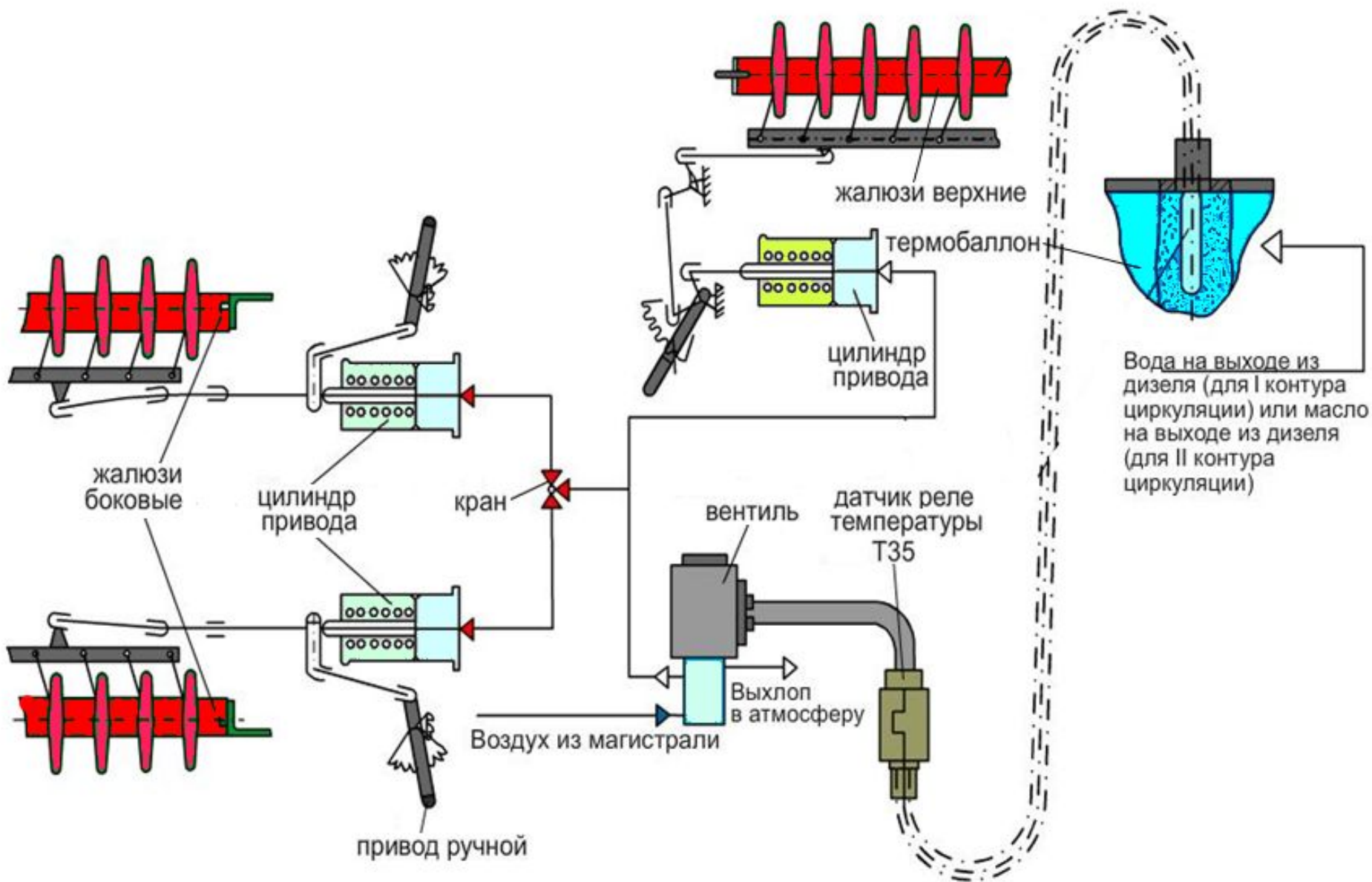


Вид А

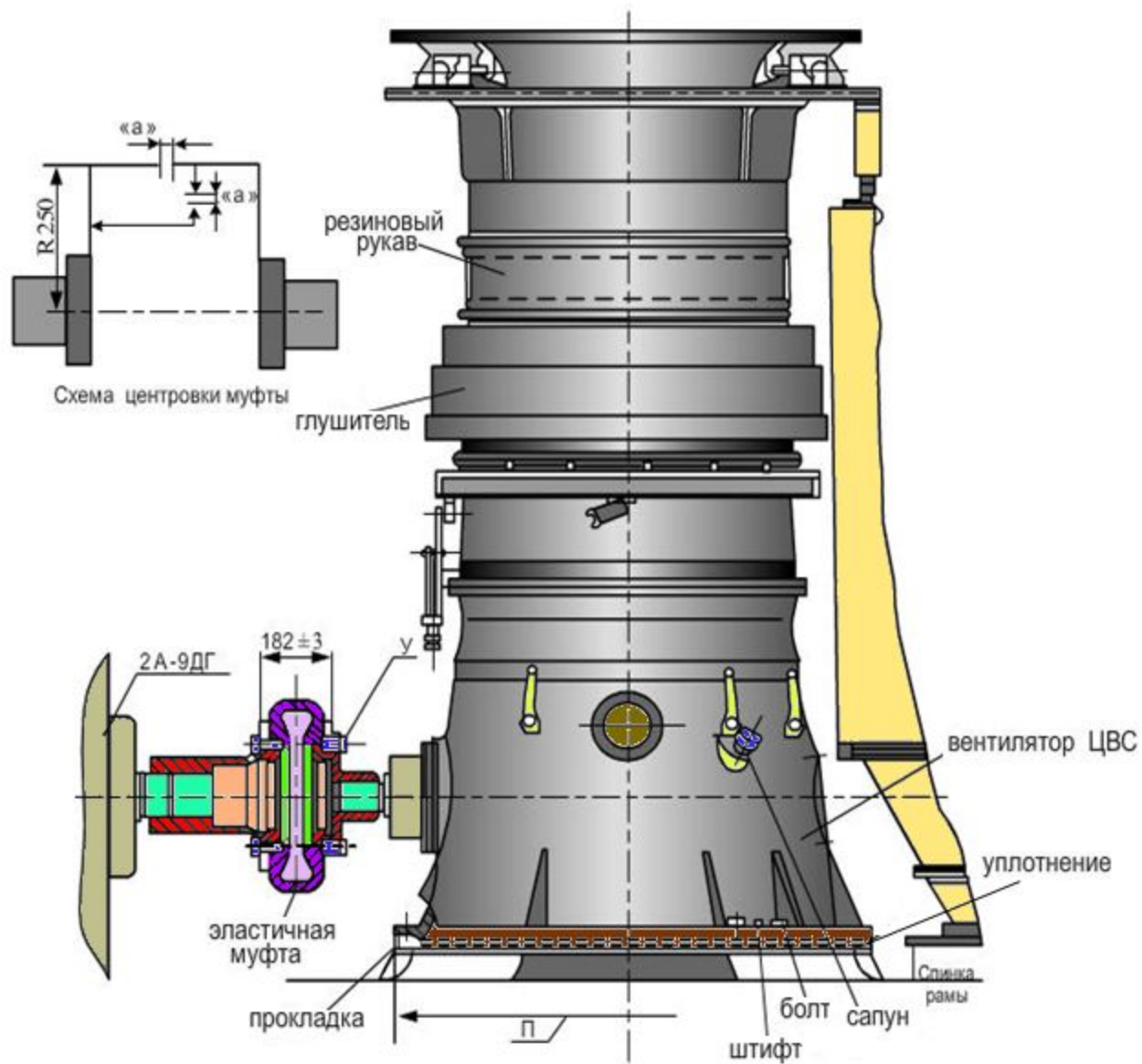




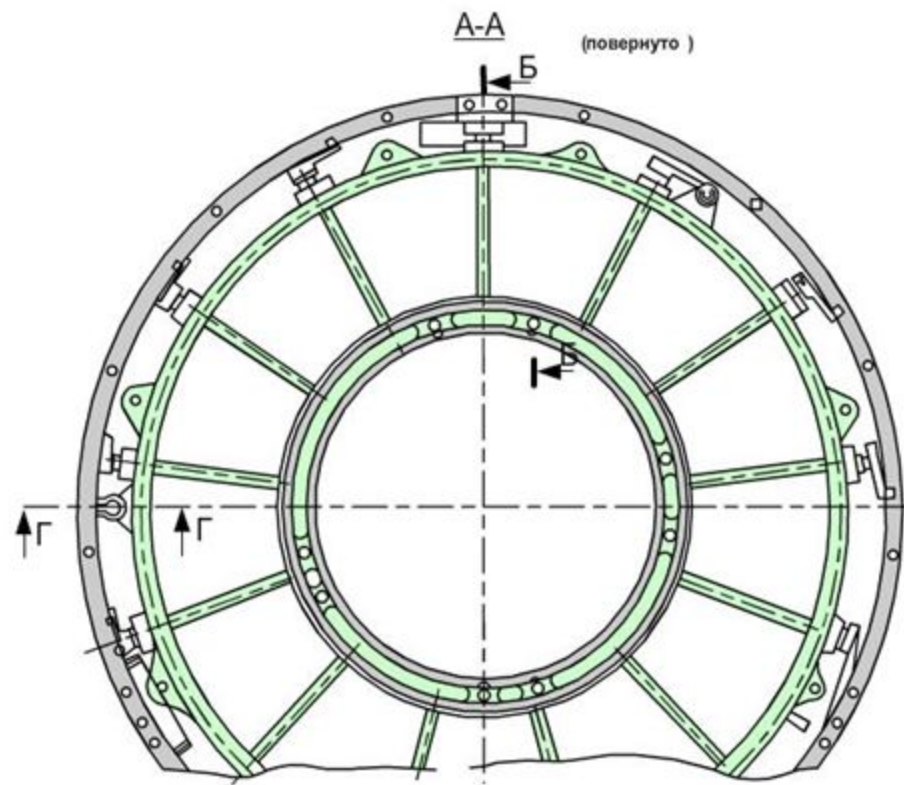
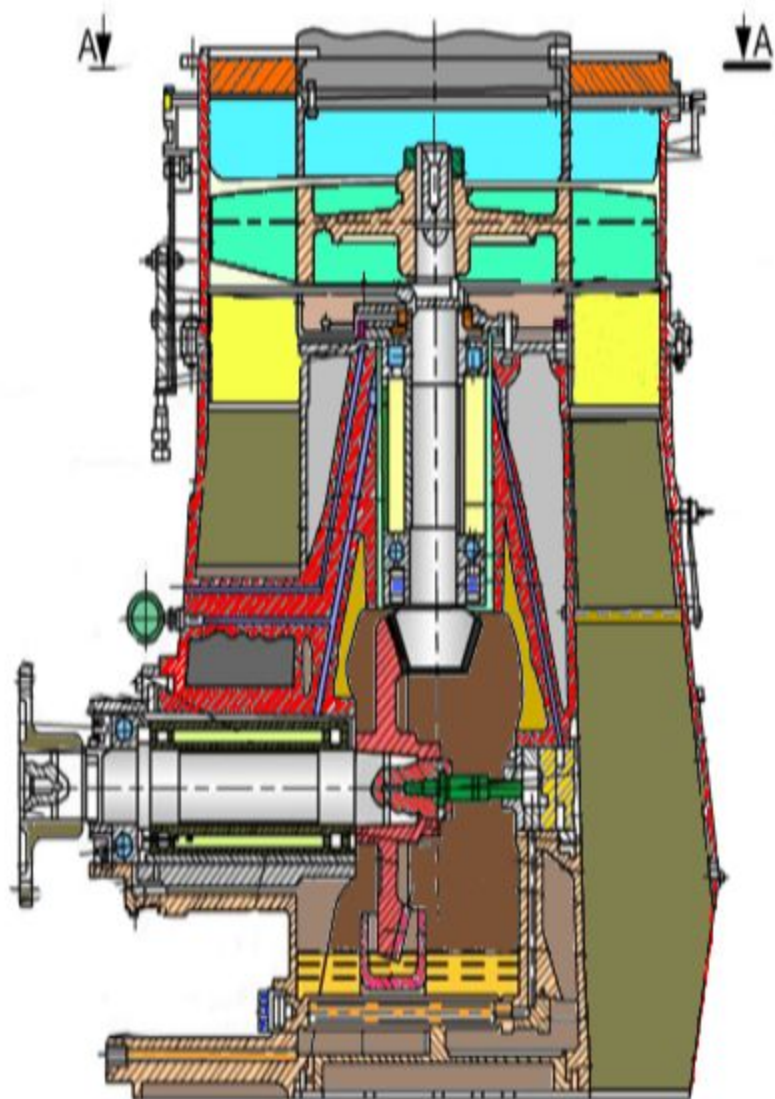
# Схема принципиальная автоматической работы жалюзи



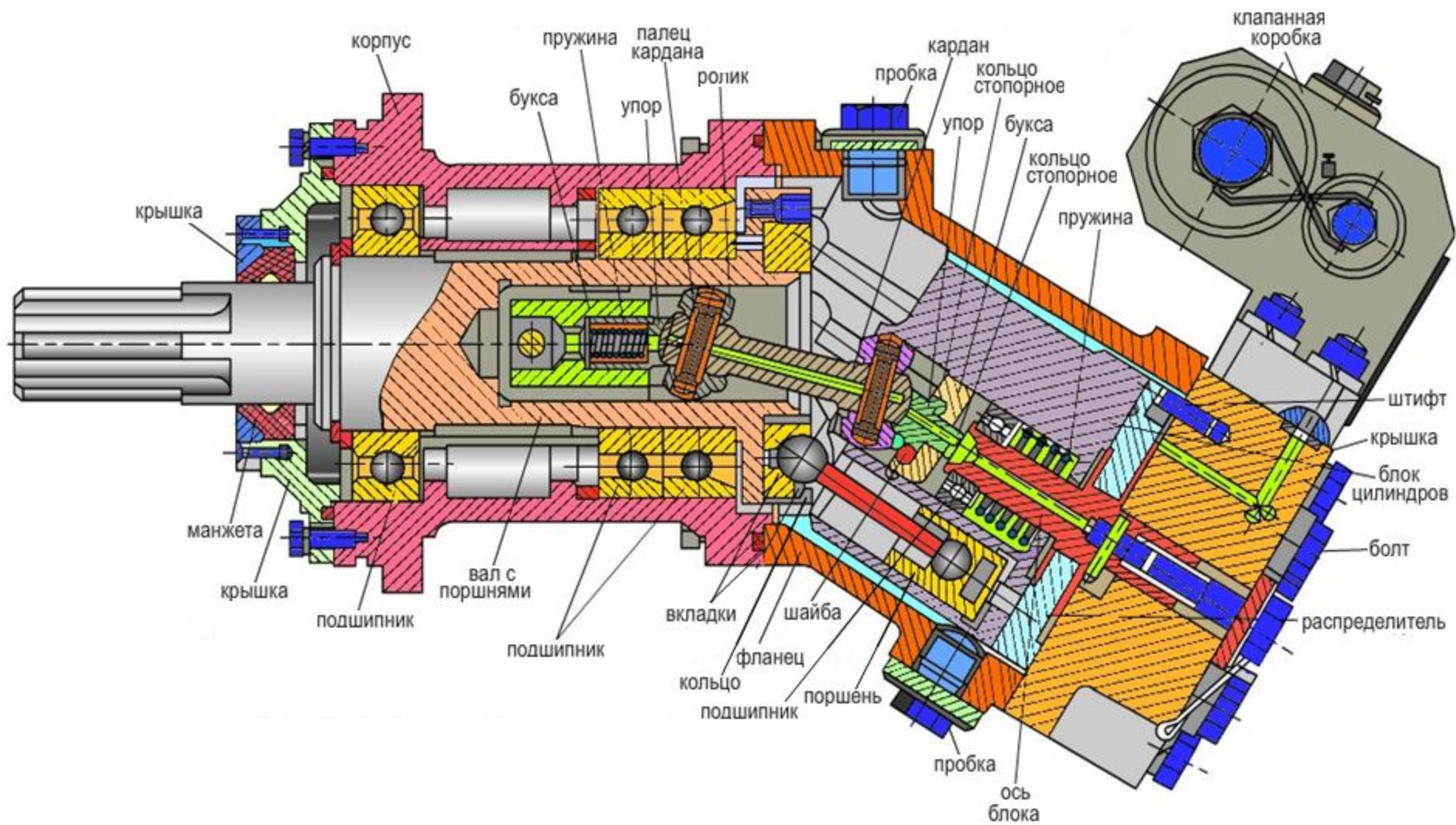
# Установка вентилятора ЦВС



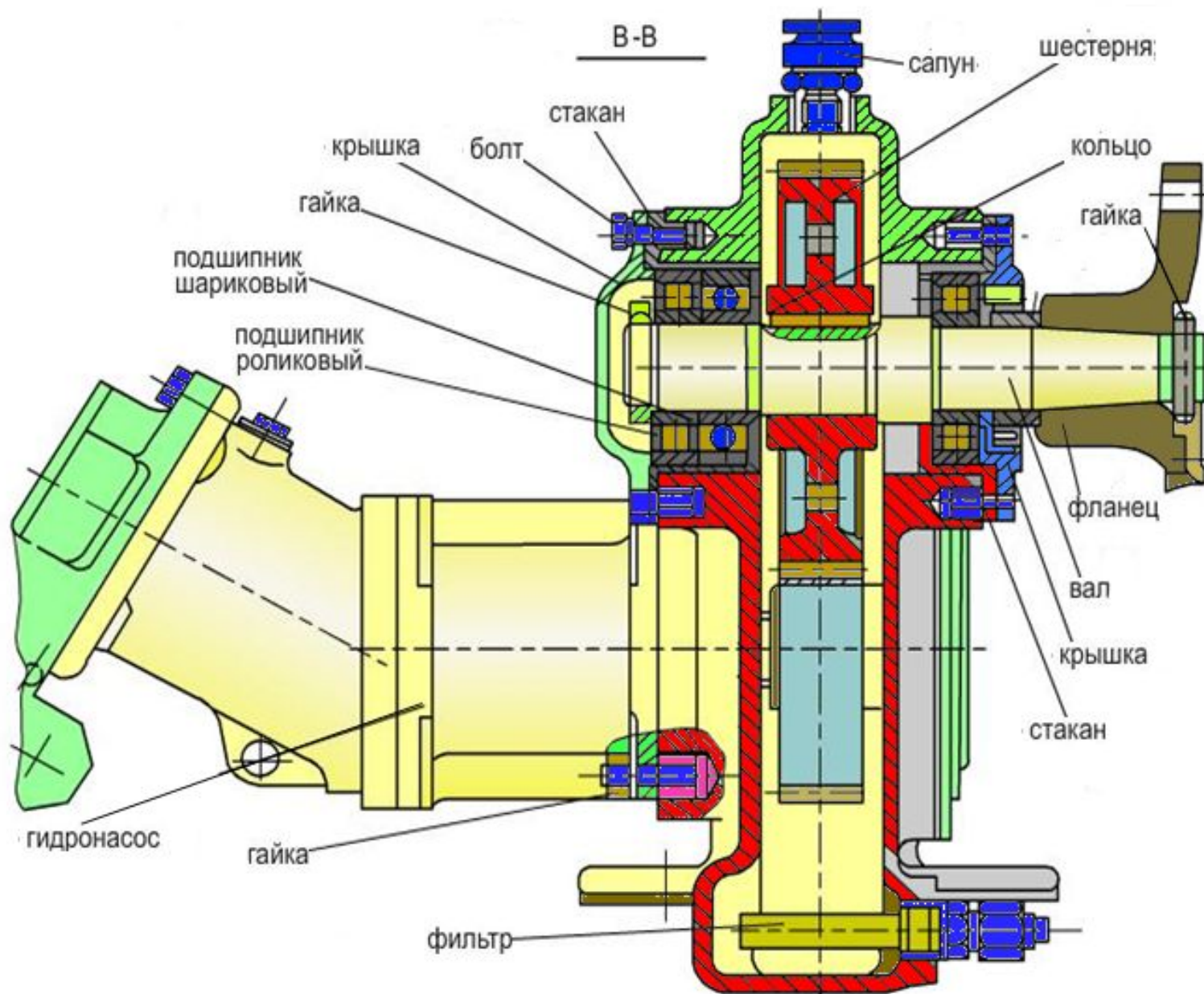
# Вентилятор ЦВС



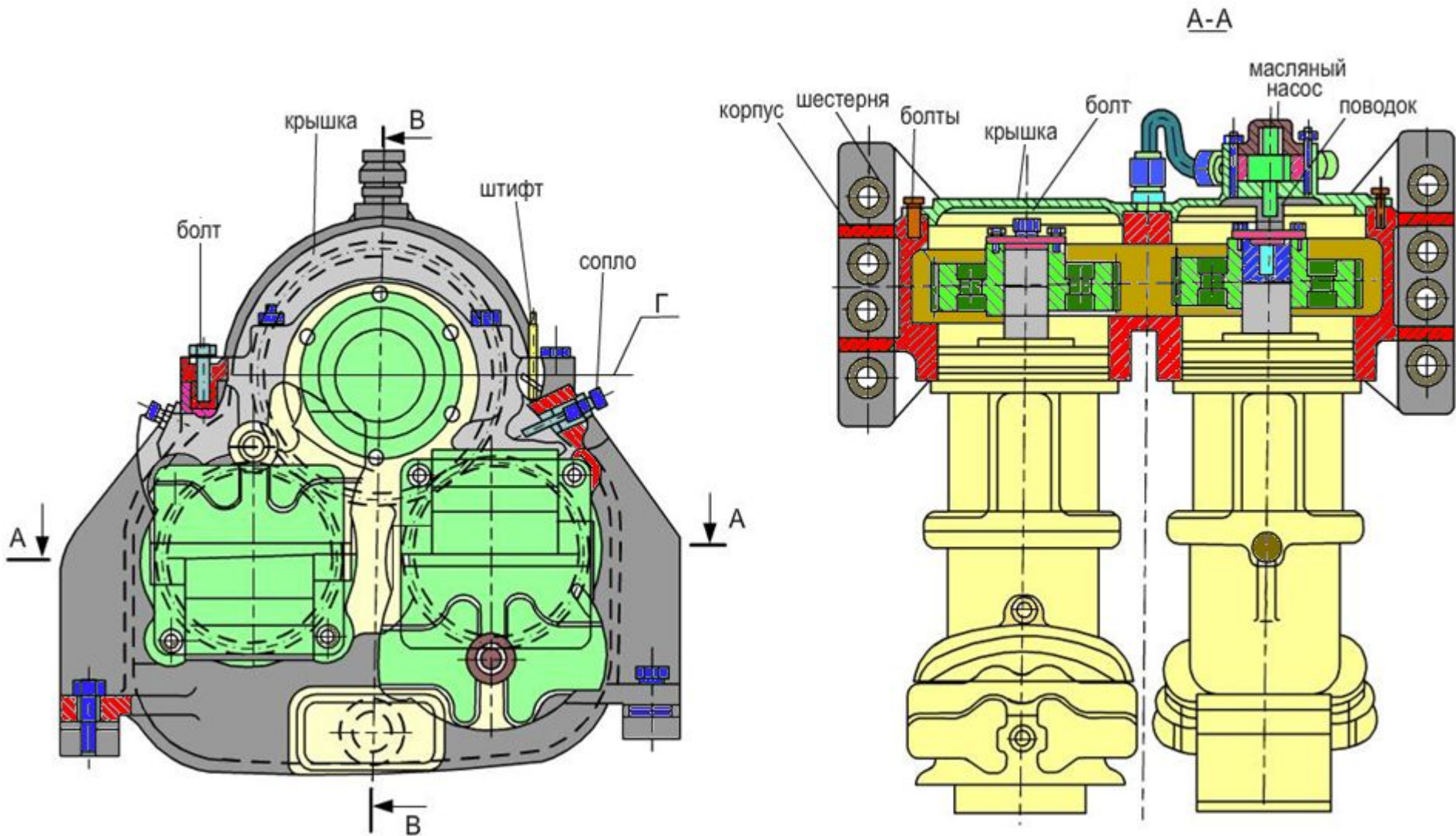
# Гидромотор



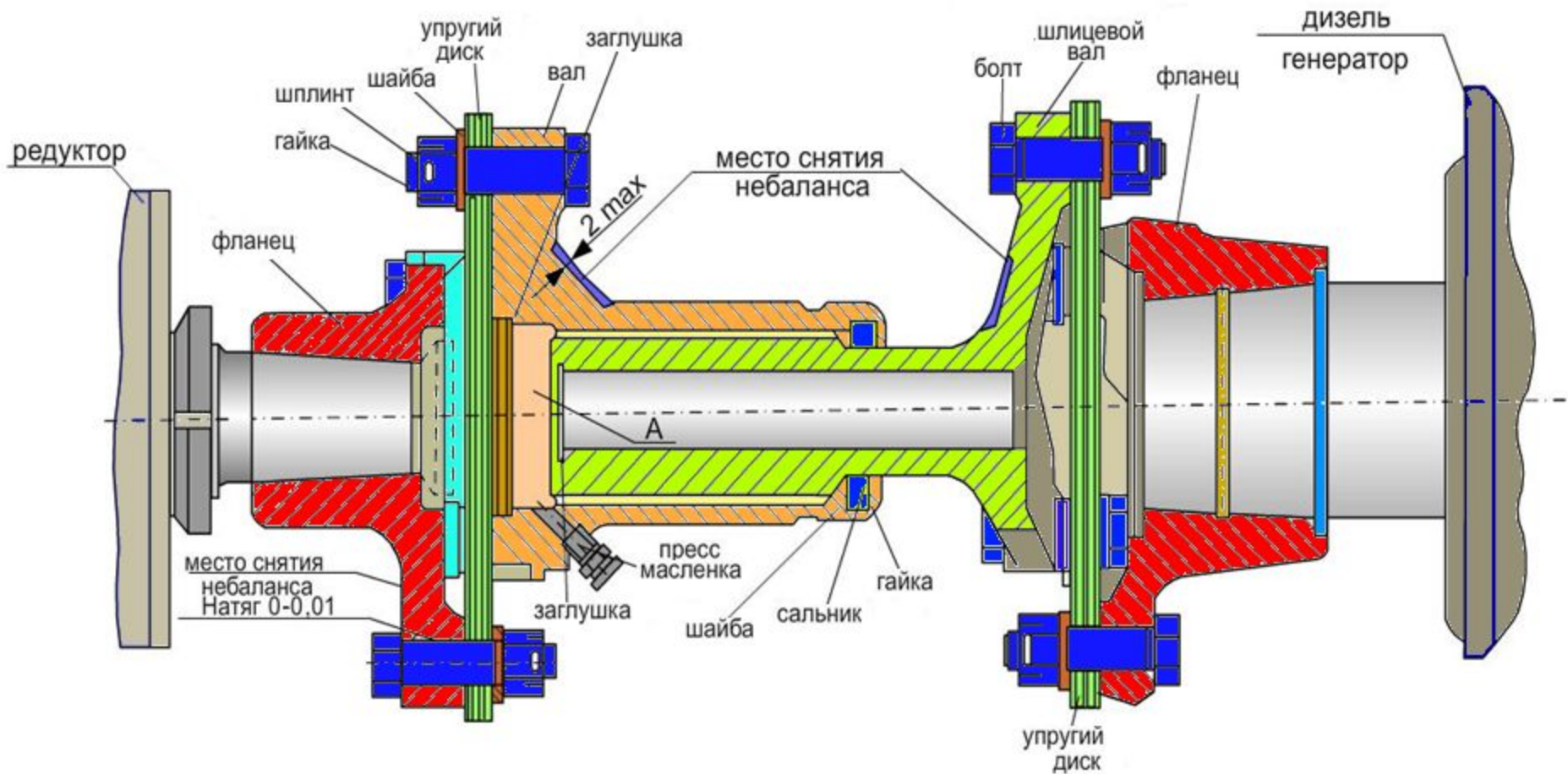
# Редуктор гидронасосов



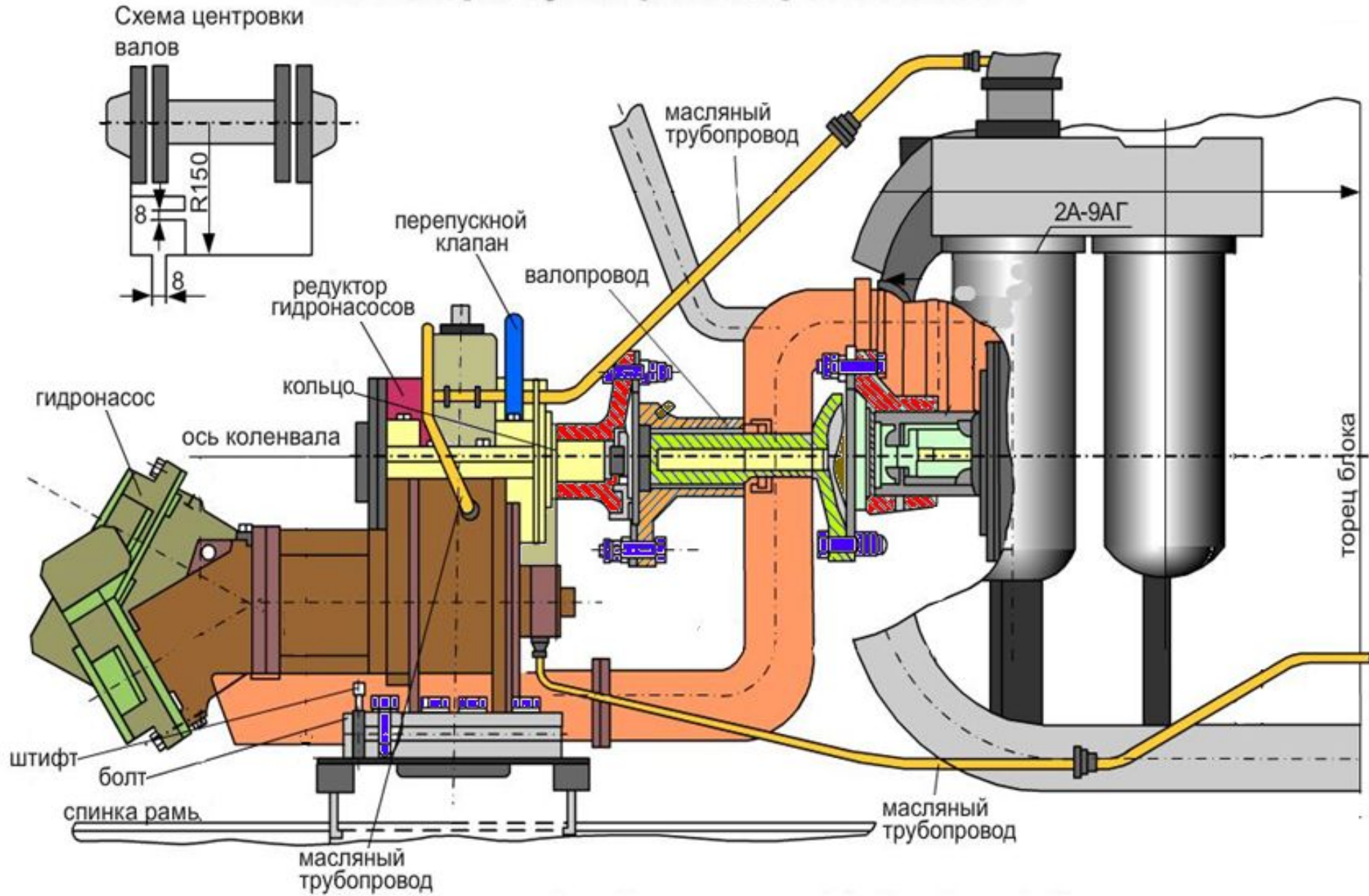
# Редуктор гидронасосов



# Валопровод

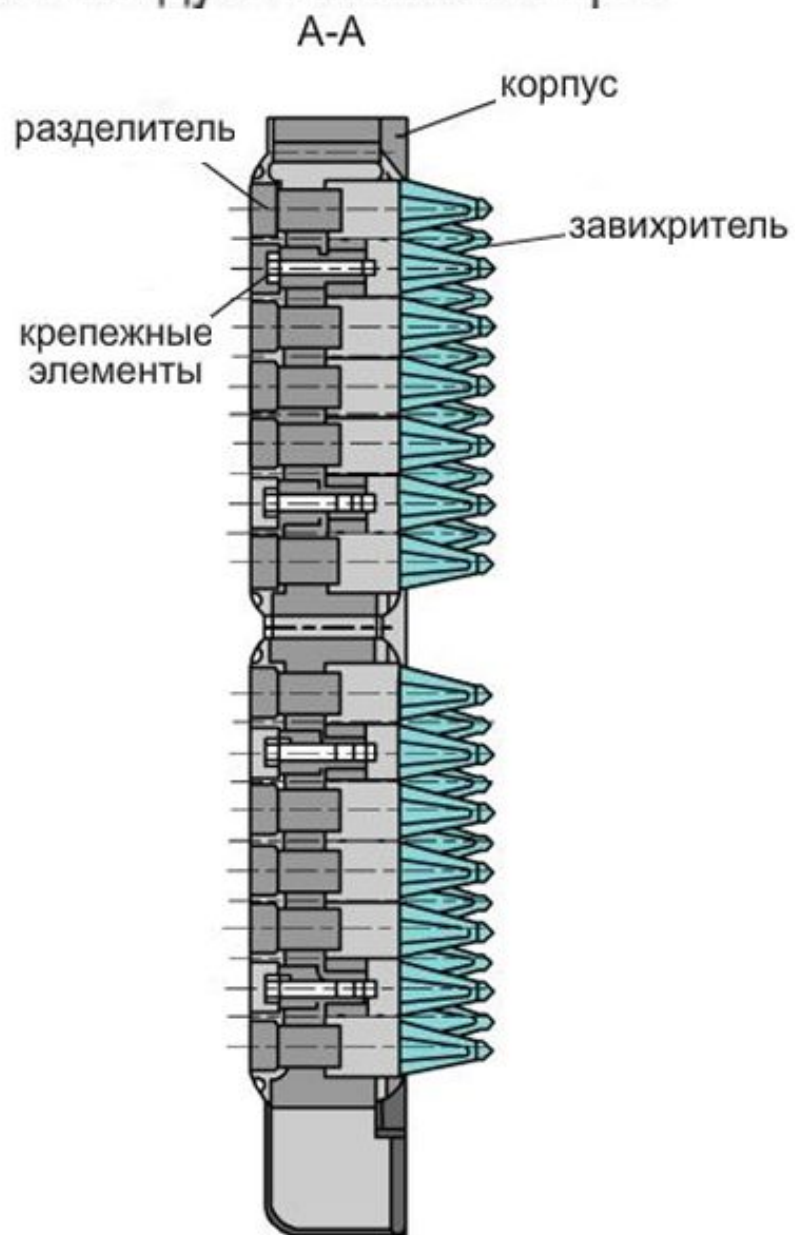
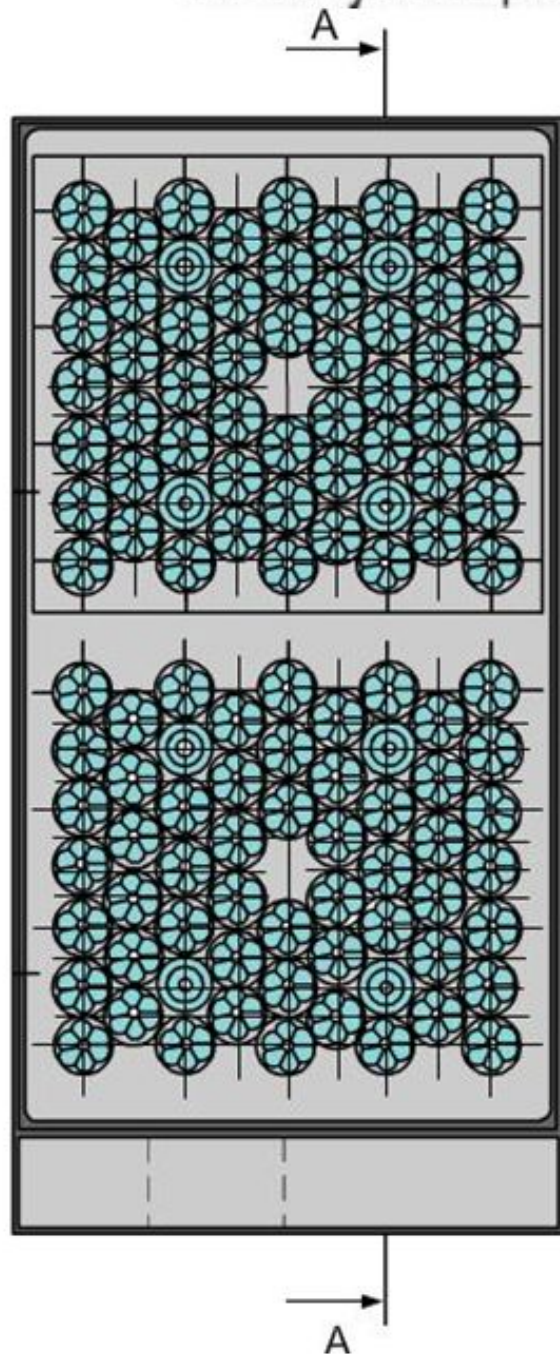


# Установка редуктора гидронасосов





# Блок мультициклонов воздухоочистителя ЦВС



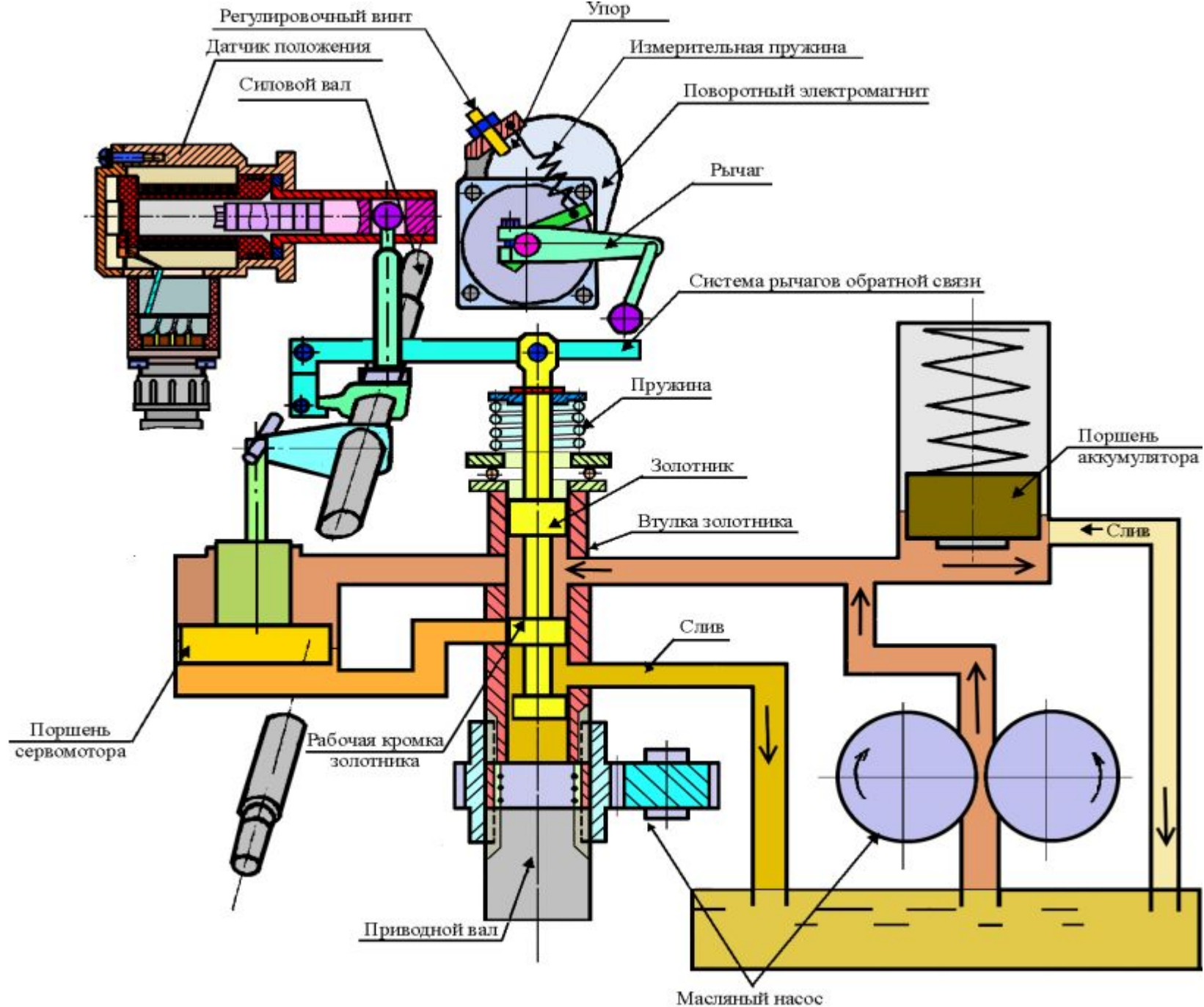
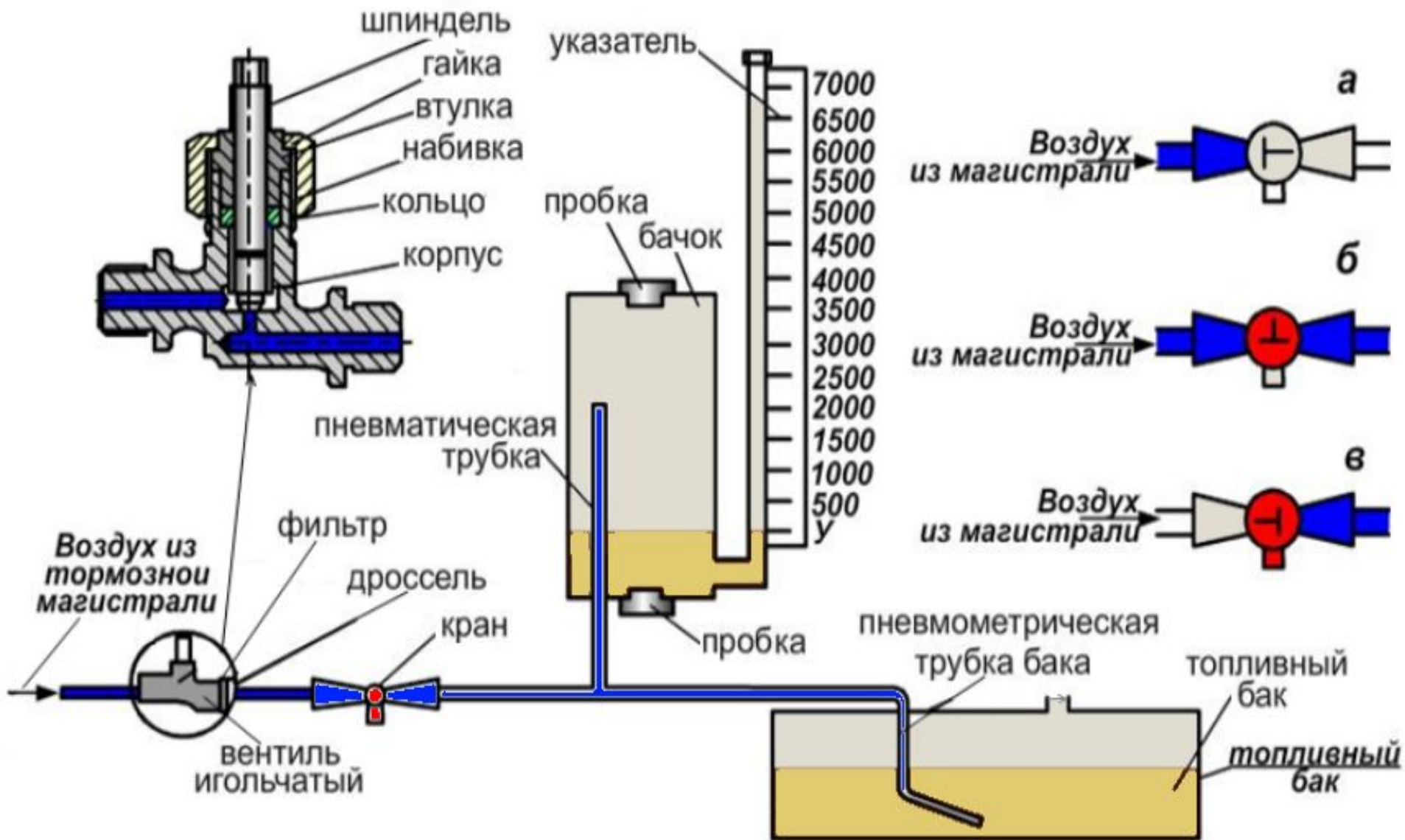
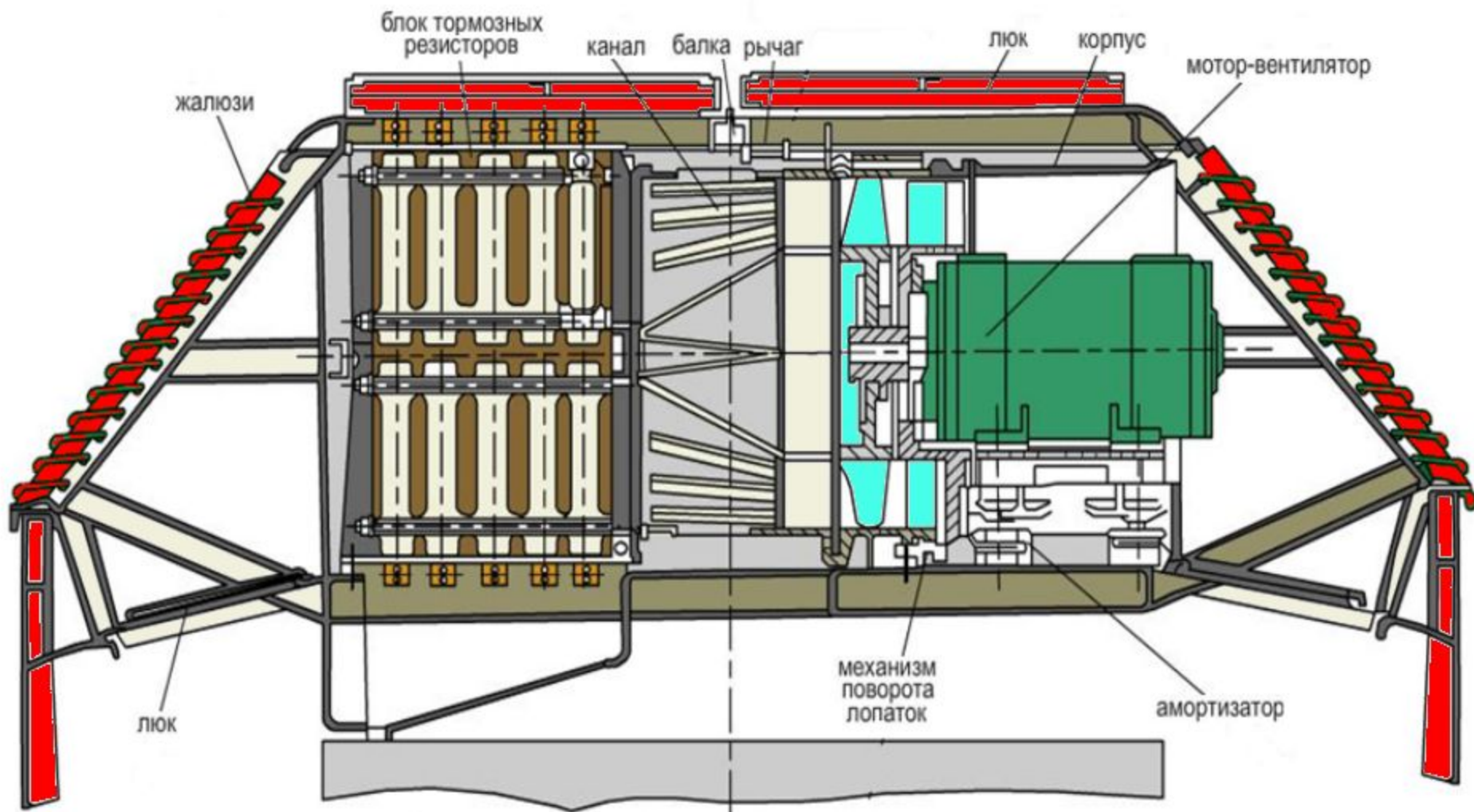


Схема исполнительного устройства ЭГУ104

# Топливомер



# Блок электрического тормоза



# Муфта эластичная

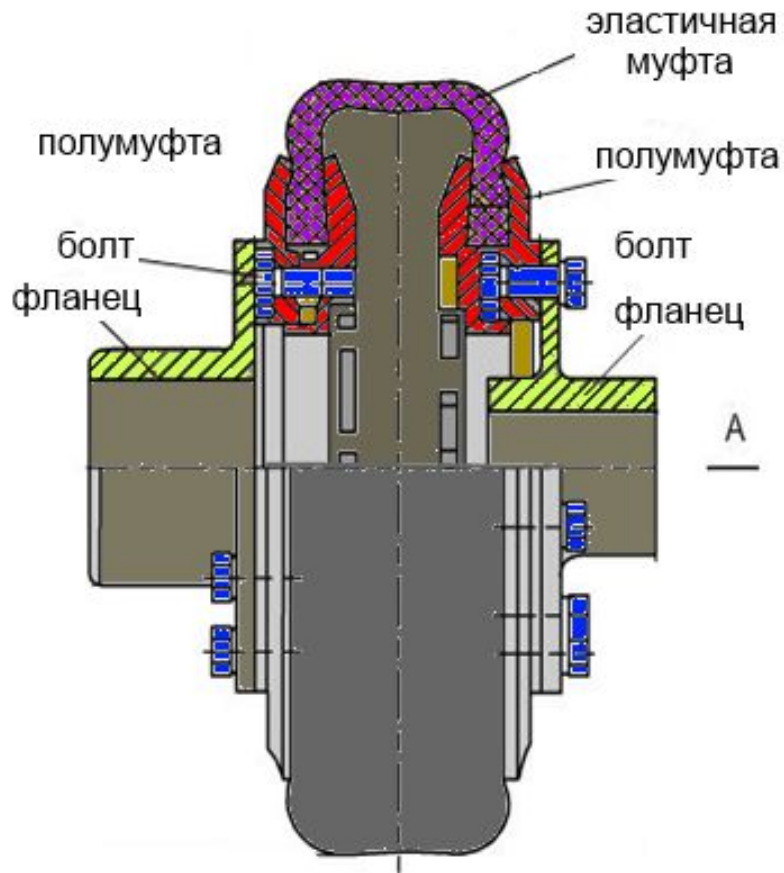
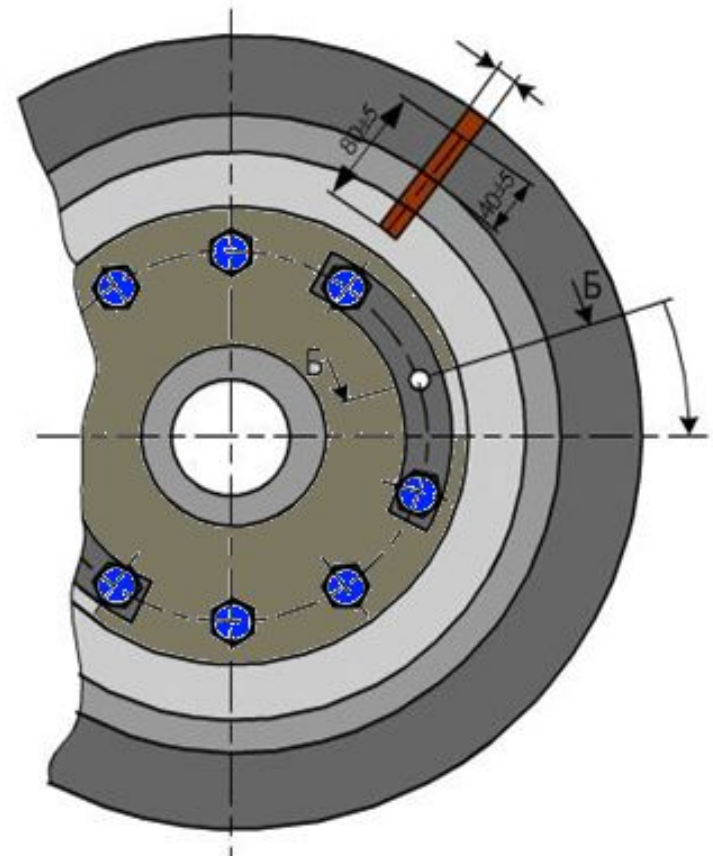
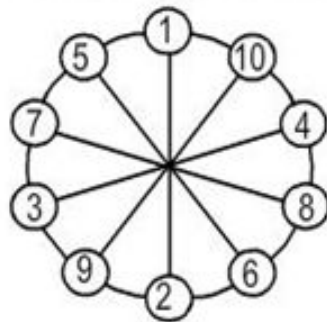


Схема затяжки болтов



# Преобразователь температуры ДТМ

