

Тема дипломної роботи: Технологія регенерації картриджа Canon C-EXV 40



Виконав:
учень групи МВТ-2
Мельничук І. А.

м. Івано-Франківськ
2019 р.

Мета даної дипломної роботи:

Полягає у вивченні технології проведення регенерації картриджа Canon C-EXV40. Для досягнення заданої мети необхідно виконати такі завдання:

Об'єкт дослідження – регенерація картриджа Canon C-EXV40.

Предмет дослідження – картридж Canon C-EXV40.

Завдання дипломної роботи:

- Вивчити будову картриджа Canon C-EXV40.
- Розглянути основні дефекти картриджа Canon C-EXV40.
- Проаналізувати порядок дій при регенерації картриджа Canon C-EXV40.
- Об'єкт дослідження – регенерація картриджа Canon C-EXV40.

ОСОБЛИВОСТІ КАРТРИДЖА CANON C-EXV40

1 Застосовується в лазерних принтерах Canon IR11xx series

2 Ресурс картриджа Canon C-EXV40 при 5% заповненні аркушу становить 6000 сторінок.



Для проведення регенерації картриджу CANON C-EXV40 необхідні наступні інструменти та устаткування:

- Стандартний набір ProsKit 1PK-301 (викрутка з плоским 2,4 мм лезом і хрестоподібним, канцелярський ніж, пінцет, плоскогубці, бокорізи і т.д.) - 1 шт..
- Шуруповерт.
- Свердло 2мм.
- Ватні палички і дерев'яні палички (зубочистки).
- Серветки (сухі).
- Чорне струмопровідне мастило
- Мастило для пластикових шестерень приводу
- Антистатичний браслет
- Тонер. HP LJ PRO 400 M401 ФЛАКОН 290 г

ПОВНА РЕГЕНЕРАЦІЯ ПЕРЕДБАЧАЄ ЗАМІНУ ВСІХ ЗАПЧАСТИН НОВИМИ

- Чіп для картриджа HP LJ P2030 / CANON LBP-6300 (CE505X) 6.5K X-Series 1 шт.
- Фотобарабан для HP LJ P2035 / 2055 MITSUBISHI 1 шт.
- Дозуючих лезо для HP LJ 1010 (LP104M) KUROKI 1 шт.
- Очищаюче лезо (ракель) для HP LJ P2035 (LP183) KUROKI 1 шт.
- Вал магнітний для HP LJ 1160/1320 PATRON + комплект втулок 1 шт.
- Або оболонка магнітного вала для картриджа HP LJ 1160/1320 1 шт. + комплект втулок магнітного валу для HP LJ 1160/1320 / P2035 1 шт.
- Вал первинного заряду для картриджа HP LJ 1010 1 шт

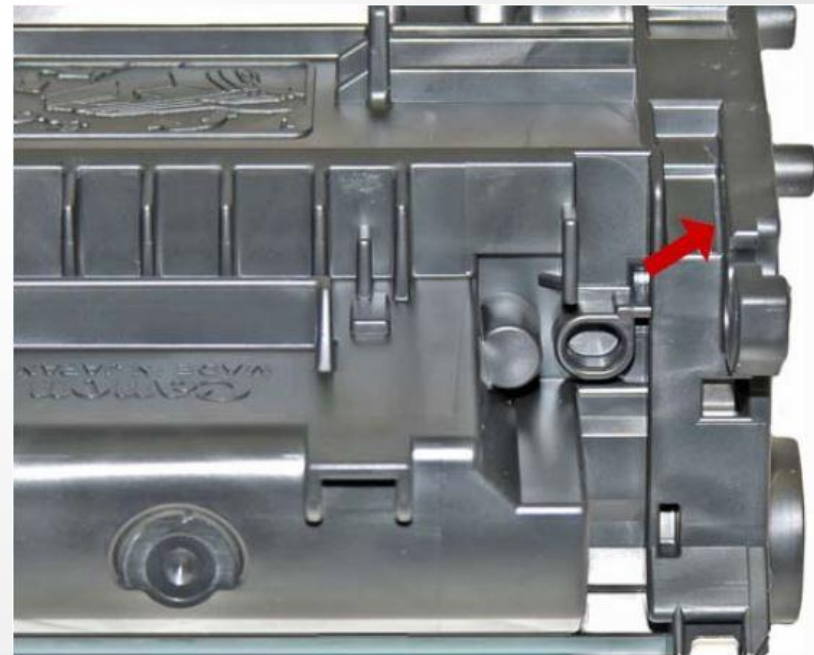
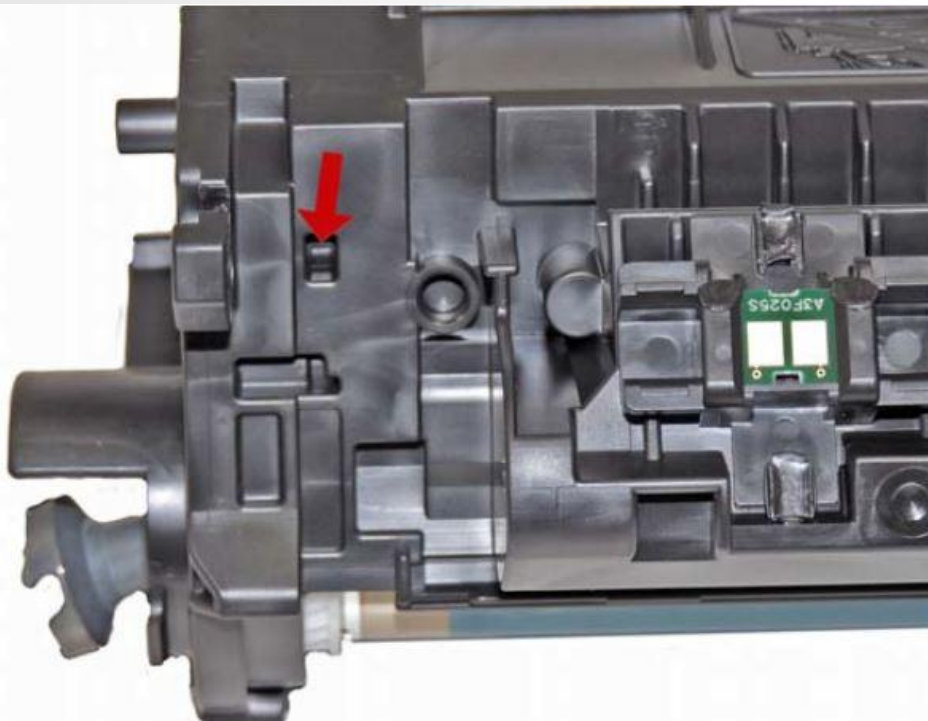
РЕГЕНЕРАЦІЯ КАРТРИДЖА CANON C-EXV40

1. Розбирання картриджа

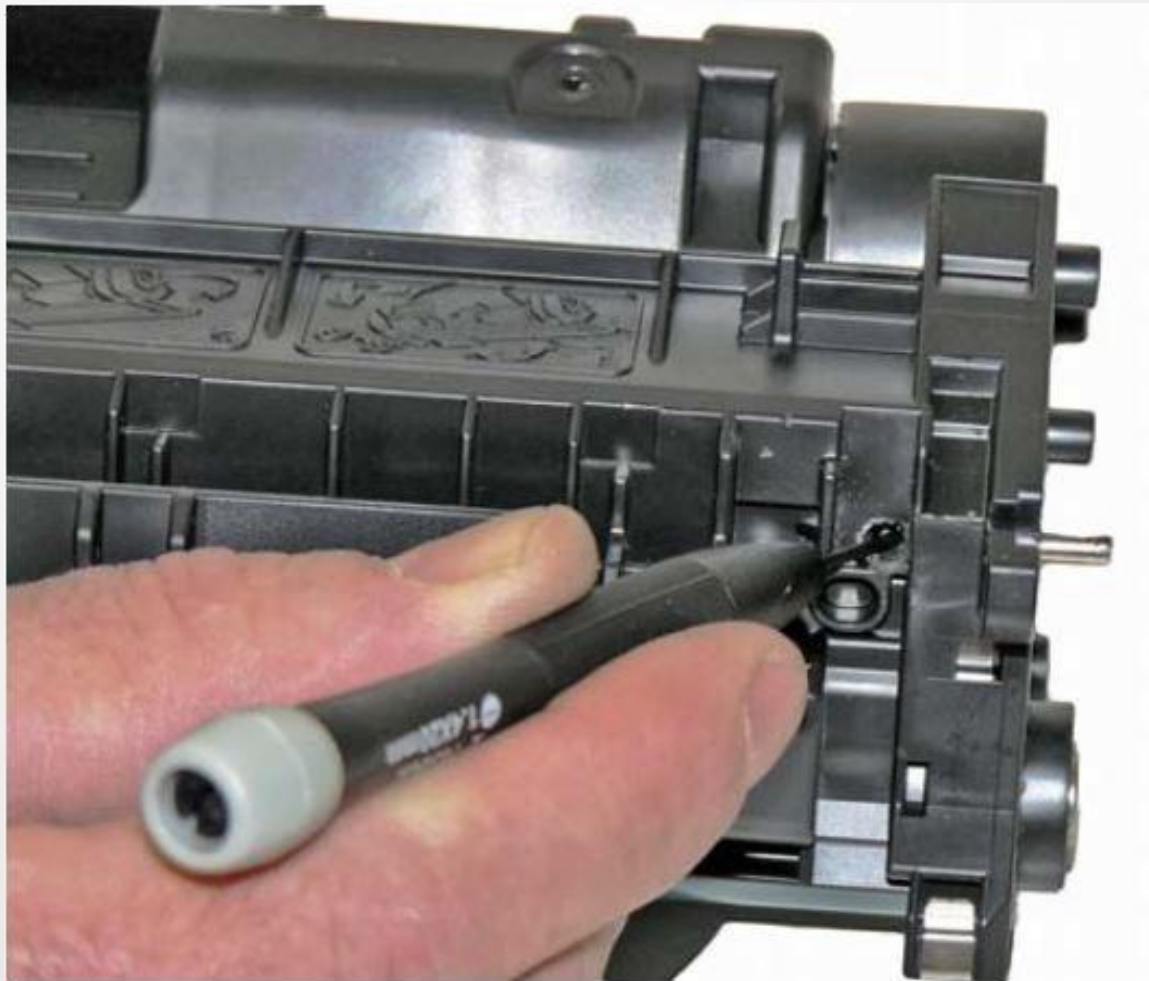
Насамперед необхідно обережно підчепити з двох сторін світлозахисну кришку фотобарабана. Вилучаємо її і запам'ятовуємо або фотографуємо положення пружини.



В зазначених місцях свердлом на 2 мм. акуратно висвердлюємо по отвору.



Беремо плоскогубці, піддягаємо два стержня і витягуємо їх.

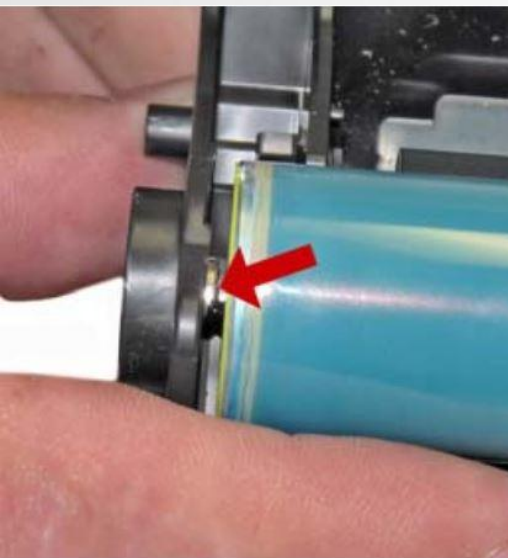


Розбираємо картридж надвоє.



2. Відновлення секції фотобарабана з бункером для відпрацьованого тонера

Притискаємо контактний штифт викруткою не застосовуючи зайву силу, а потім кусачками обережно видаляємо його.



Демонтаж фотобарабана. Огляньте його й замініть при наявності точок, подряпин, вм'ятин, потертостей, неоднорідності кольору. і ролик первинного заряду.



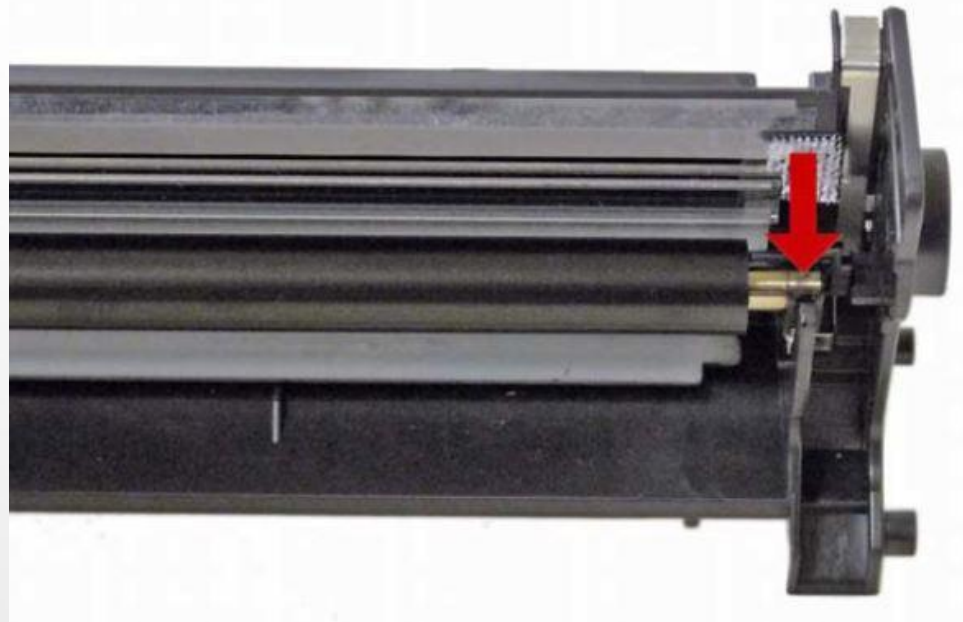
Демонтаж вала первинного заряду. Огляньте його, при наявності механічних пошкоджень (вм'ятини, точки) замініть його.



Вигвинчуємо два гвинта очищаючого леза. Позбавляємося від залишків тонера і бруду, якщо є дефекти на кромці очищаючого леза або він деформований – замініть його. Перевірте лезо підбору. Складаємо вузол в зворотній послідовності. Використовуйте стиснене повітря. Крайку очищаючого леза присипаємо старт-пудрою (тонером) і монтуємо лезо на місце.



Змащуємо справа струмопровідне мастило, а зліва мастило для пластикових шестернею в місця контакту на осі вала первинного заряду. Монтуємо вал первинного заряду. Наносим невелику кількість за допомогою дерев'яної палички.



Монтуємо фотобарабан, попередньо протерши сухою серветкою, і фіксуємо контактним штифтом. Деталі пристрою повинні бути чистими і не пошкодженими, з метою уникнення друку з смугами



3. Відновлення секції бункера тонера та заправка

Обрізаємо пластмасові кріплення канцелярським ножем.



В цих місцях свердлимо дрібні отвори, щоб потім закріпити шурупами.



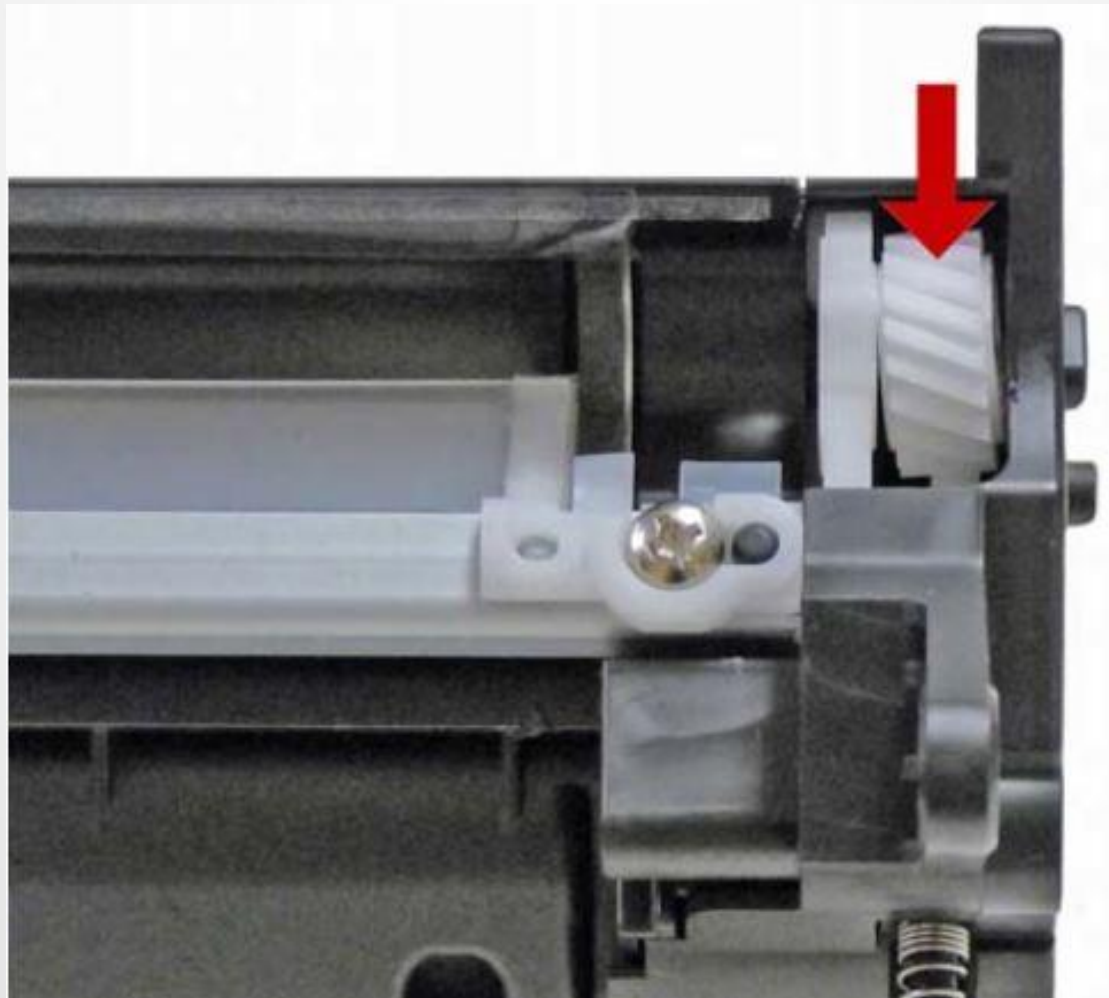
В проміжок між кришкою і бункером тонера вставляємо плоску викрутку. Легким зусиллям, плавно, тиснем в сторону і виймаємо кришку (контактну).



Далі акуратно демонтуємо магнітний вал. Якщо є дефекти: точки, подряпини, знос зовнішнього шару то замініть його оболонку. Після цього, серветкою (ганчіркою без ворсу) протираємо його від старого тонера. Все має бути сухе і обов'язково чисте.



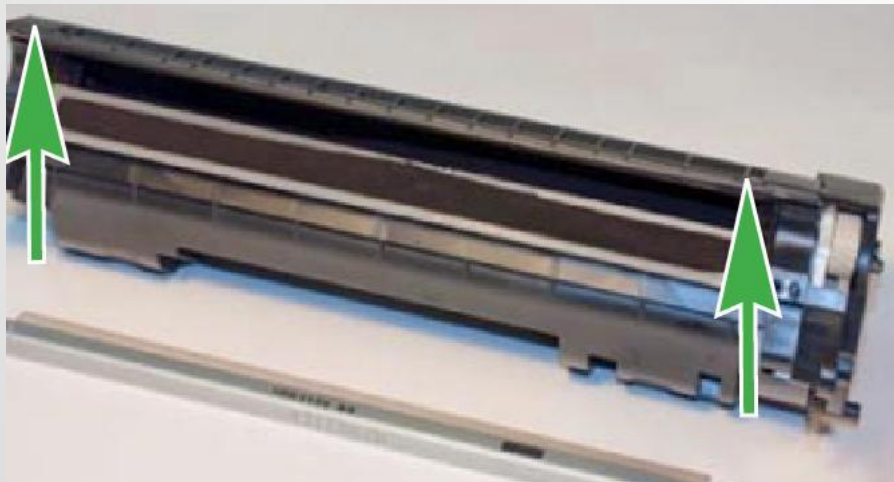
Виймаємо шестерню приводу магнітного вала.



Демонтуємо дозуюче лезо, відкрутивши два гвинта виймаємо ущільнювач чеки, огляньте ущільнювальне лезо магнітного вала.



Чистимо бункер від залишків використаного тонера. Використовуйте стиснене повітря або тонерний пилосос. Огляньте ущільнювач леза магнітного вала, замініть його при наявності розривів, нерівного прилягання, відклеювання. Видаліть білу пластикову вставку. Зверніть увагу на ізолюючий шар на дозуючому лезі. Це клейку речовину і якщо на ньому є тонер, то необхідно очистити його за допомогою спирту. Огляньте дозуюче лезо, протріть спиртом. При наявності точок, подряпин, деформації - замініть його.



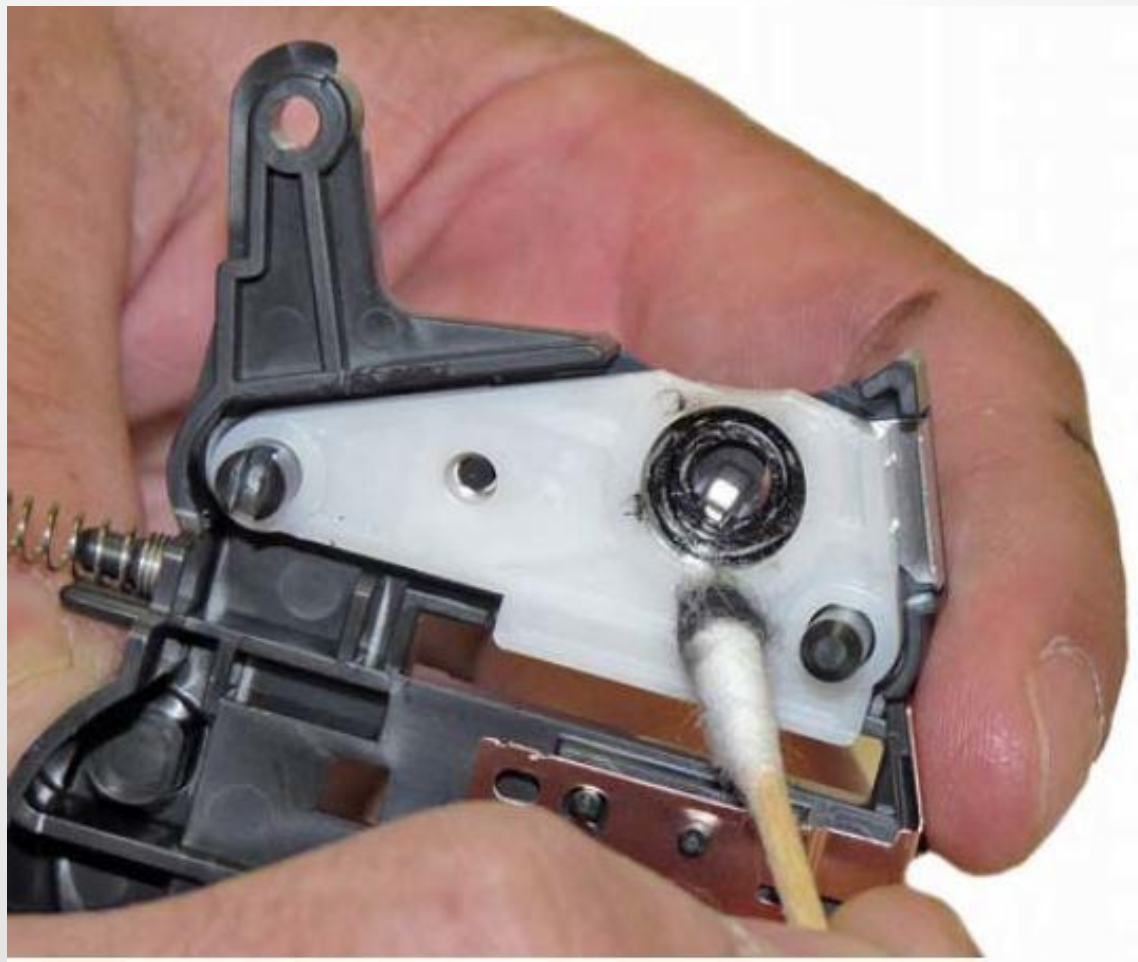
Беремо тонер SCC і засипаємо в картридж. Для C-EXV40 необхідно 200-230 грам.



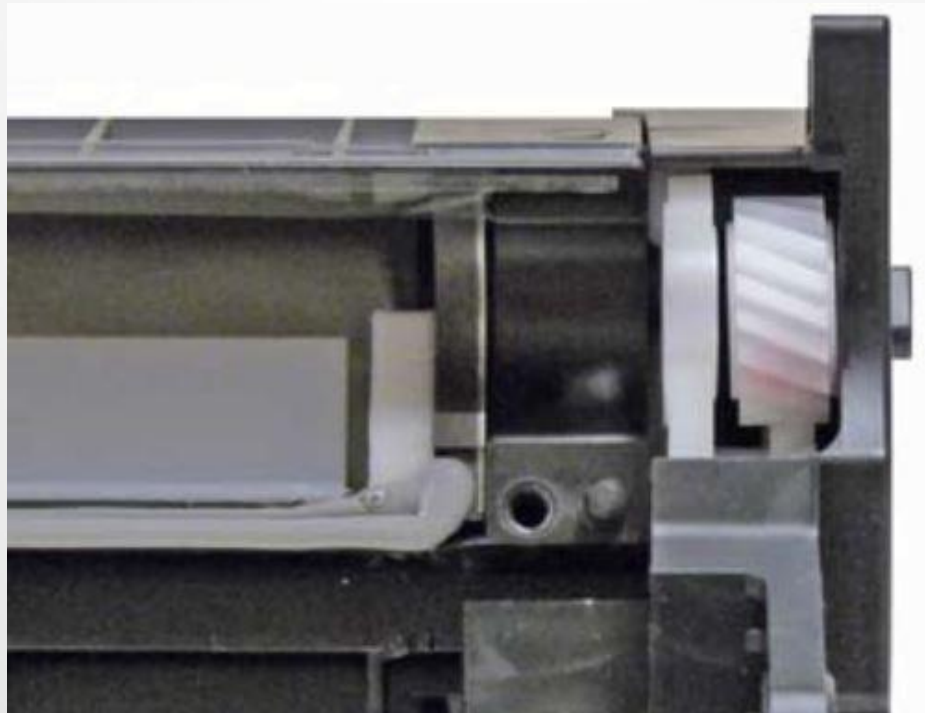
Двома гвинтами фіксуємо на місці дозуюче лезо, попередньо очистивши його сухою серветкою.



Чистимо контактну пластину і змащуємо місце контакту магнітного вала струмопровідним мастилом.



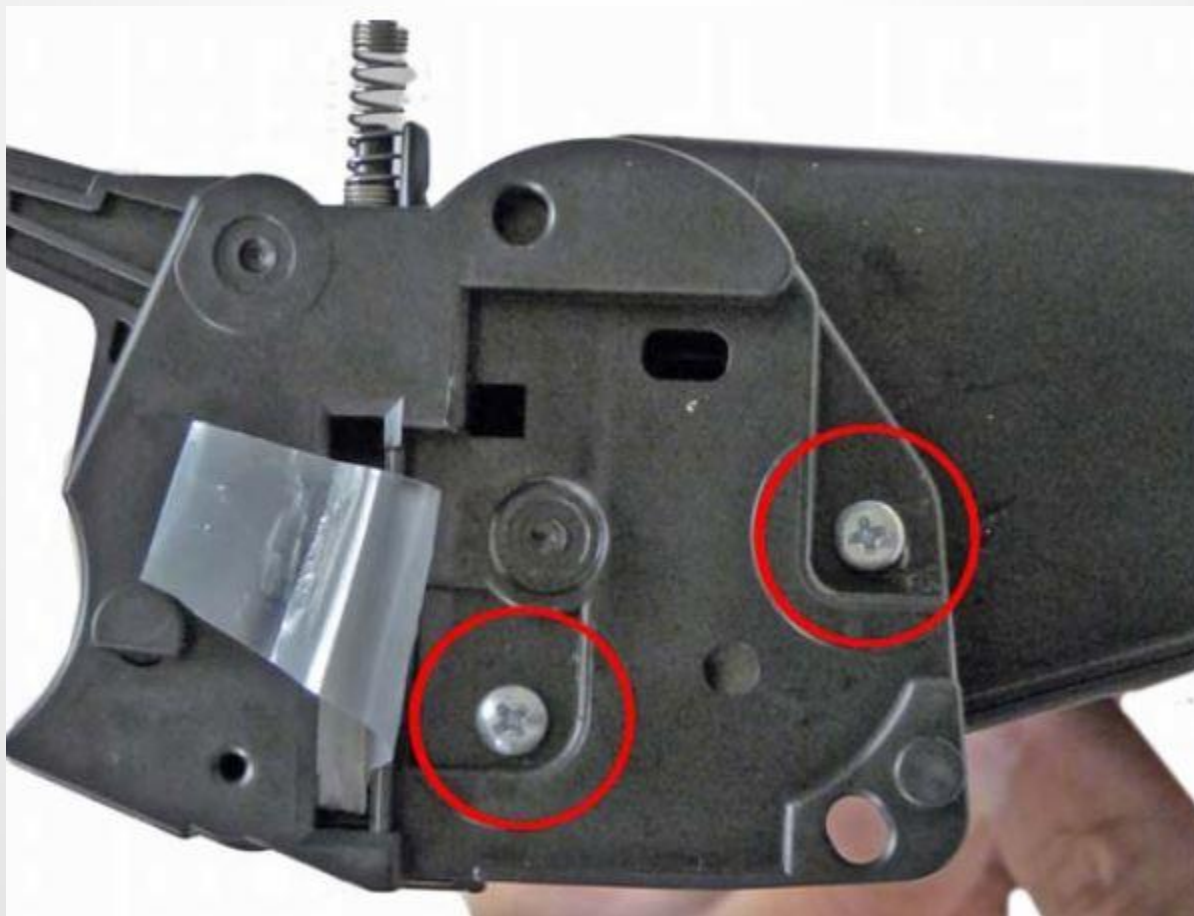
Монтуємо шестерню приводу магнітного вала і змащуємо мастилом для пластикових шестерень. Змащуємо місце контакту магнітного вала в контактній кришці струмопровідного мастилом. Наносим невелику кількість за допомогою дерев'яної палички



Переконуємось, що кріплення-зубець в формі напівкола на боковині, попала в свій паз щільно



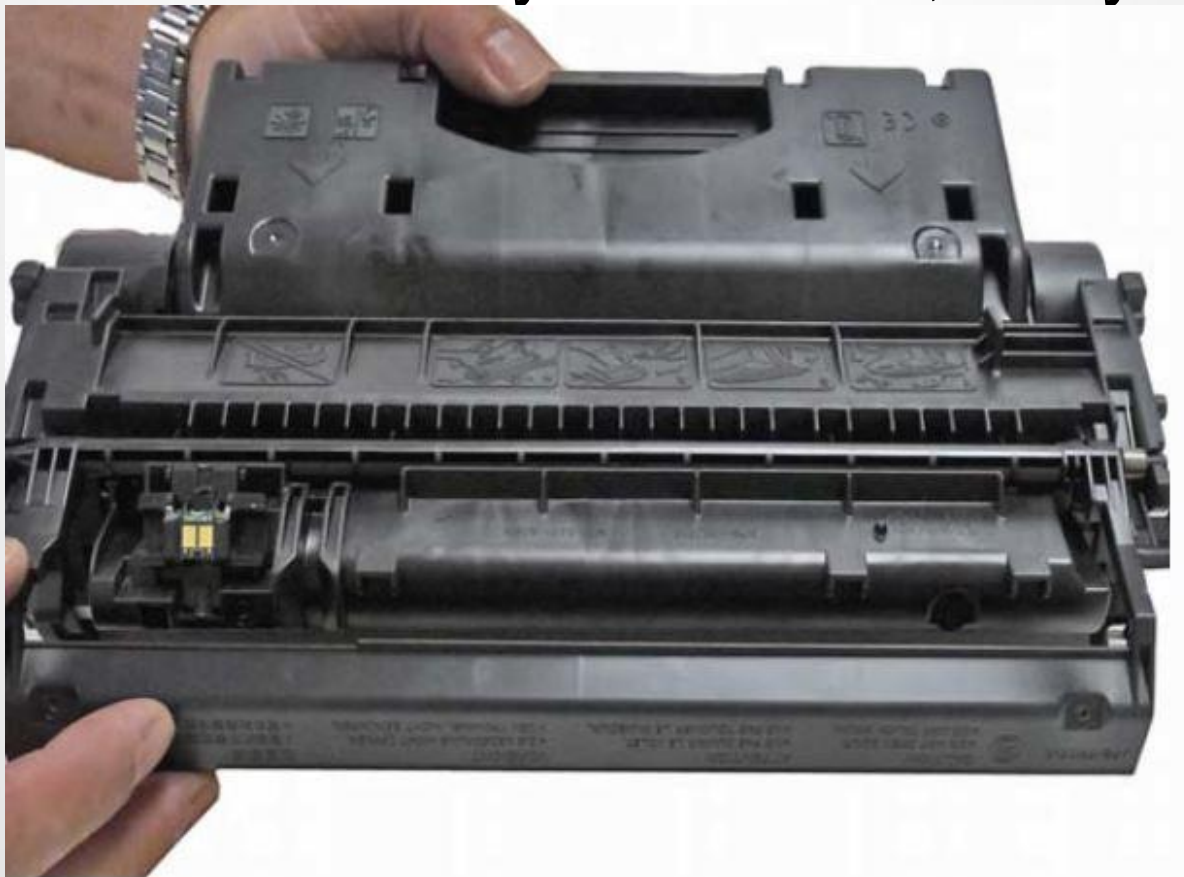
Фіксуємо кришку за допомогою двох шурупів



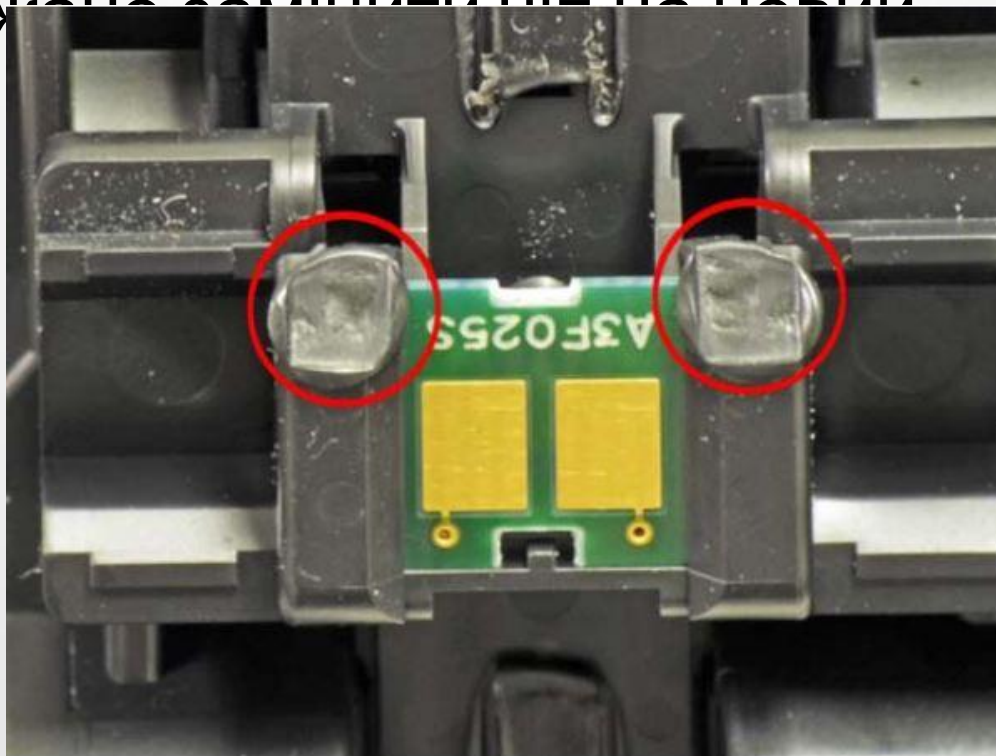
Збираємо до купи картридж, перевіряємо, що пружини на своєму місці, і закріплюємо їх стрижнями.



Кришку захисту від світла для фотобарабана встановлюємо на місце, переконавшись попередньо, що пружина стоїть в тому положенні, як було.



Монтаж чіпа. Особливість саме цього картриджа в тому, що він буде працювати без заміни чіпа на новий, але при роботі буде постійно вимагати змінити картридж, можливі вікна з помилкою. З цього для зручності бажаючих замінити картридж на новий



ДЯКУЮ ЗА УВАГУ!

