

КРЕПЕЖНЫЕ ИЗДЕЛИЯ

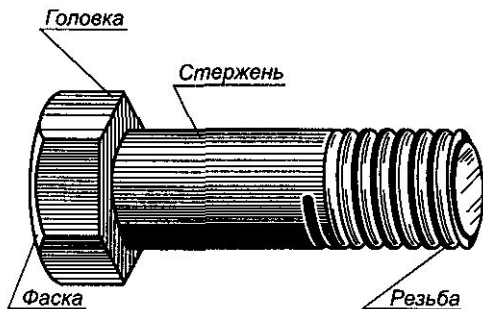
Дисциплина: ИНЖЕНЕРНАЯ ГРАФИКА

2008 год

- Для выполнения разъемных соединений деталей применяются различные стандартизованные резьбовые крепежные изделия: болты, винты, шпильки, гайки, а также детали для их стопорения: шайбы, шплинты, штифты, проволока.
- Применение стандартизованных резьбовых деталей позволяет ускорить процесс проектирования машин и механизмов, так как отпадает необходимость в разработке чертежей этих деталей, а также обеспечить их полную взаимозаменяемость при ремонте машин без дополнительной подгонки.

БОЛТЫ

Болт представляет собой цилиндрический стержень с головкой на одном конце и резьбой для навинчивания гайки на другом.

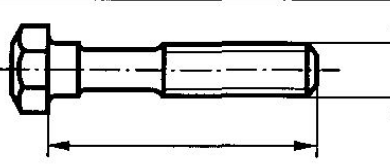

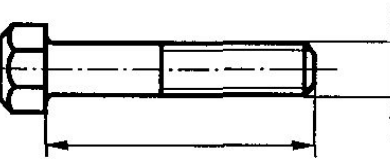
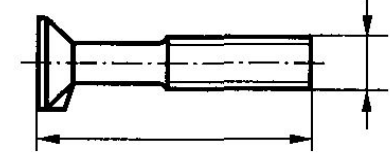
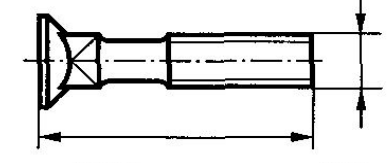
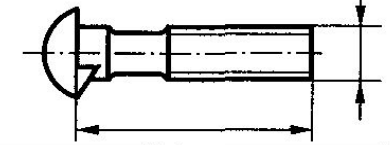


Головка болта может быть шестигранной, квадратной, прямоугольной, полукруглой и конической с квадратным подголовком или «усом» и другой формы, а резьба — метрическая с крупным или мелким шагом.

Выбор головки болта зависит от технологических особенностей соединения.

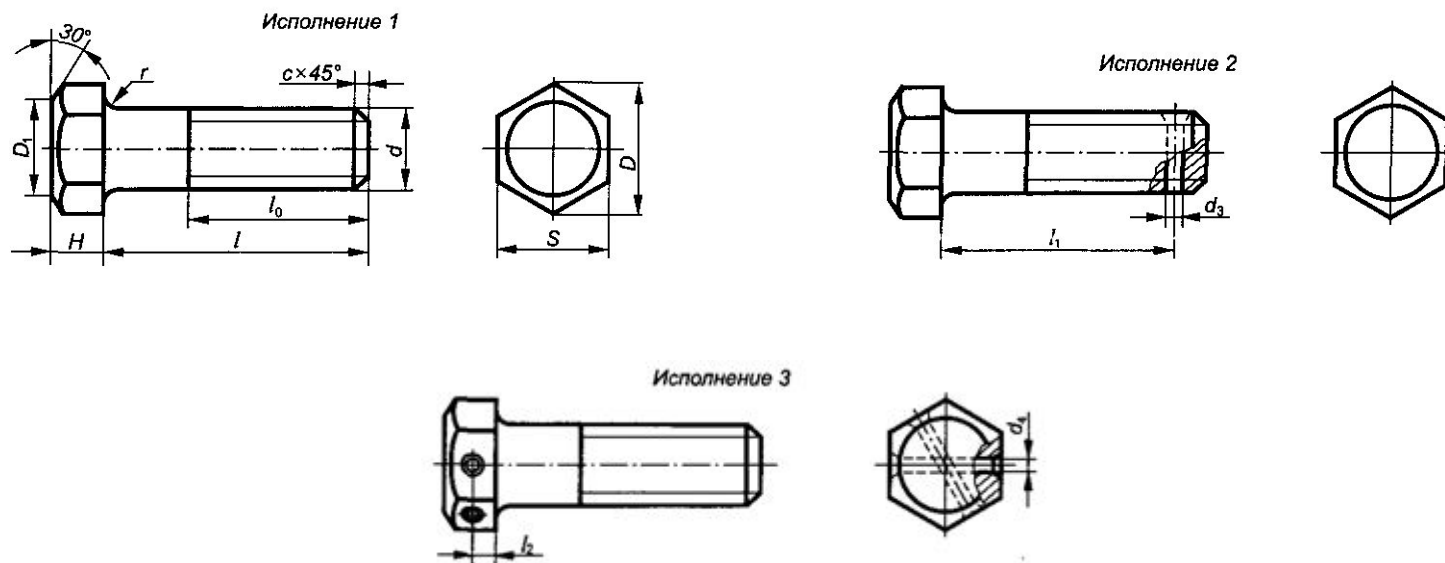
Размер и форма головки определяют возможность использования для завинчивания болта стандартного гаечного ключа

НЕКОТОРЫЕ ТИПЫ БОЛТОВ

Тип болта	Чертеж	ГОСТ
С шестигранной уменьшенной головкой и направляющим подголовком		7795—70
С шестигранной уменьшенной головкой		7796—70
С шестигранной головкой		7798—70*
С потайной головкой и усом		7785—81
С потайной головкой и квадратным подголовником		7786—81
С полукруглой головкой, подголовком и усом		7783—81

БОЛТЫ С ШЕСТИГРАННОЙ ГОЛОВКОЙ НОРМАЛЬНОЙ ТОЧНОСТИ

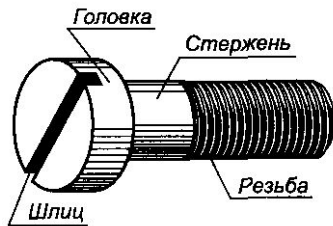
Могут быть **трех** исполнений: соответственно без отверстия в головке и стержне, с отверстием в стержне для стопорения шплинтом, с двумя отверстиями в головке для стопорения группы болтов с помощью проволоки.



Болт 2М20х 1,5-6gх70.109.40Х.01.6 ГОСТ 7798-70 - болт исполнения 2 с метрической резьбой диаметром 20 мм, мелким шагом 1,5 мм, полем допуска резьбы 6g, длиной 70 мм, класса прочности 109, из стали 40Х, с цинковым хромированным покрытием 01 и толщиной покрытия 6 мкм

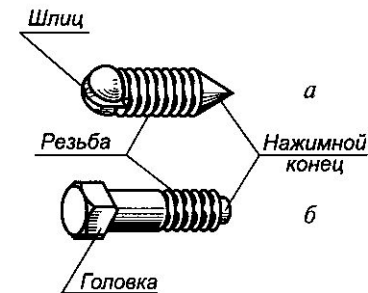
ВИНТЫ.

По назначению винты подразделяются на **крепежные** и **установочные**.



Крепежный винт представляет собой цилиндрический стержень, на одном конце которого выполнена резьба, а на другом имеется головка. Крепежные винты применяются для соединения деталей посредством ввертывания резьбовой части в одну из них. Изготавливаются они диаметром от 1 до 20 мм.

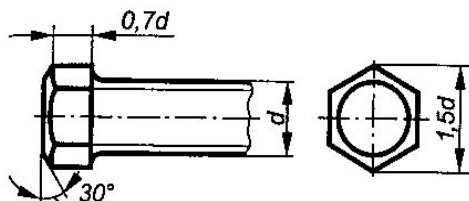
Установочные винты служат для фиксации деталей при сборке и регулирования зазоров в соединениях. От крепежных винтов они отличаются тем, что их стержни имеют нажимной конец, контактирующий с деталью. Установочные винты выполняются как без головки, так и с головкой.



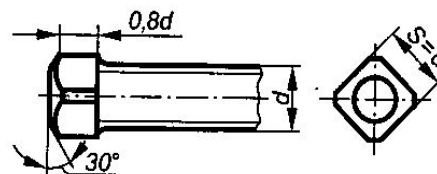
Винты, применяемые для соединения деталей из дерева, называются **шурупами**

ЧЕРТЕЖИ ВИНТОВ

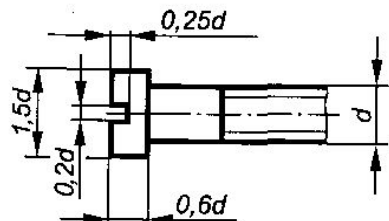
шестигранные (ГОСТ 1481—84*)



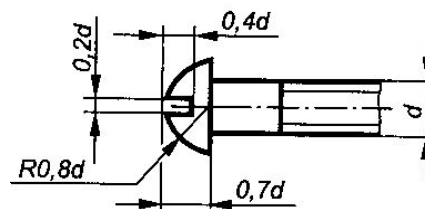
квадратные (ГОСТ 1482—84*)



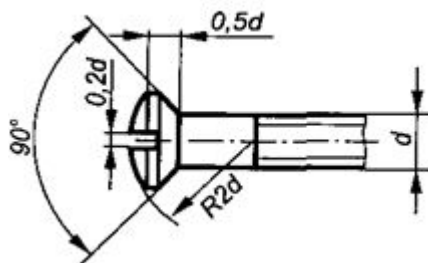
цилиндрические (ГОСТ 1491—80*)



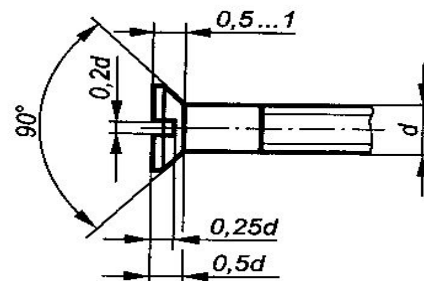
полукруглые (ГОСТ 17473—80*);



полупотайные (ГОСТ 17474—80*);

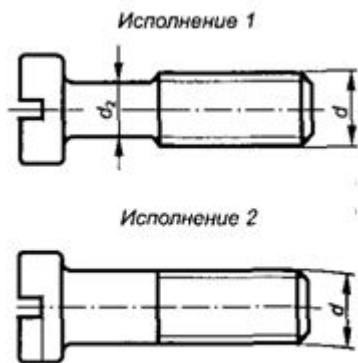


потайные (ГОСТ 17475—80*).

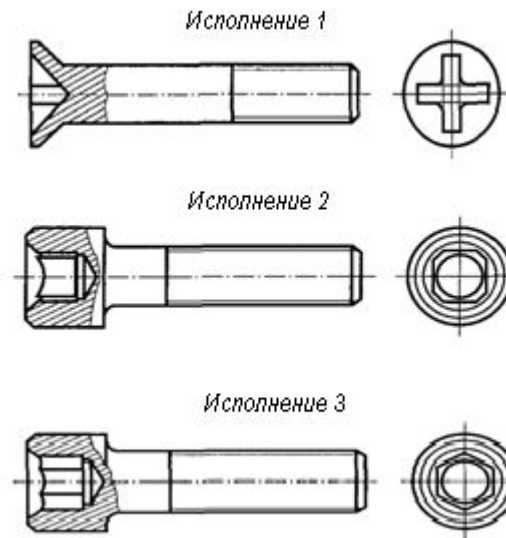


КОНСТРУКТИВНЫЕ ОСОБЕННОСТИ ВИНТОВ

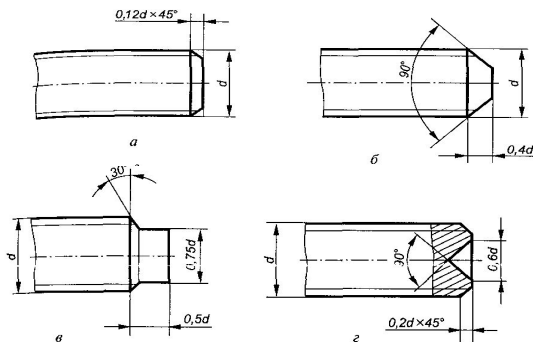
Стержень винта



Шлиц головки винта



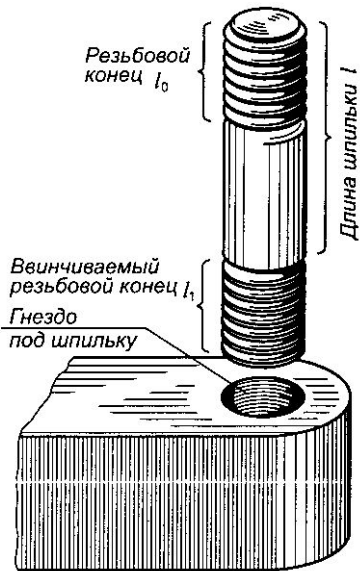
Нажимной конец установочных винтов



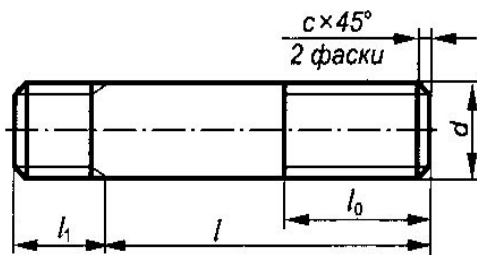
Обозначение винтов

Винт А. М8 – 6gx50.48 ГОСТ 17473-80 - это винт с полукруглой головкой, класс точности А (повышенная), исполнение 1, диаметр резьбы $d = 8$ мм, крупный шаг резьбы, поле допуска резьбы 6g, длина $L=50$ мм, класс прочности 4.8, без покрытия

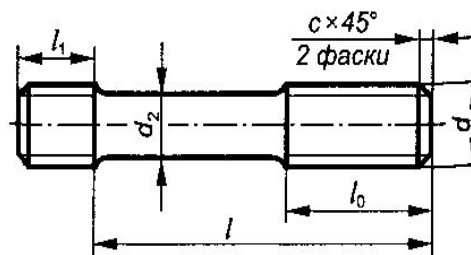
ШПИЛЬКИ



Шпильки общего применения служат для соединения двух или нескольких деталей. Один конец такой шпильки (с меньшей длиной резьбовой части) ввинчивается в гнездо детали, а на другой ее конец навинчивается гайка. Длина конца шпильки, зависит от материала детали, в которую она ввинчивается.



тип А — с одинаковым диаметром резьбы и гладкой части стержня

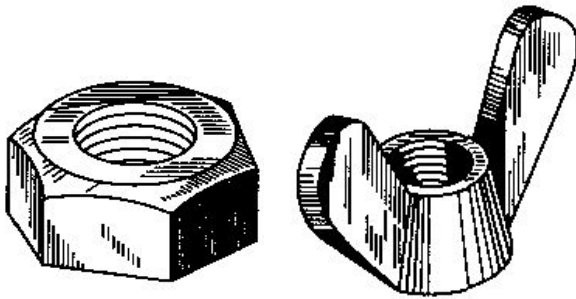


тип Б — с диаметром гладкой части стержня меньше диаметра резьбы

ГАЙКИ

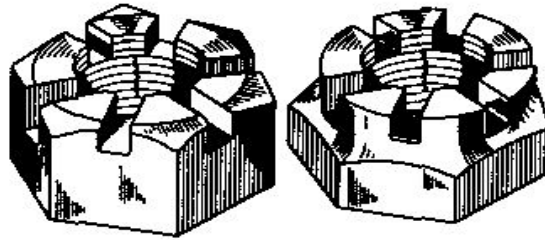
Гайка представляет собой изделие с резьбовым отверстием для навинчивания на болт, винт, шпильку или другую деталь, имеющую аналогичную резьбу.

Гайки различают по форме, характеру исполнения, точности исполнения и шагу резьбы



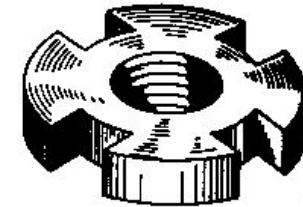
Шестигранные

барашки



прорезные

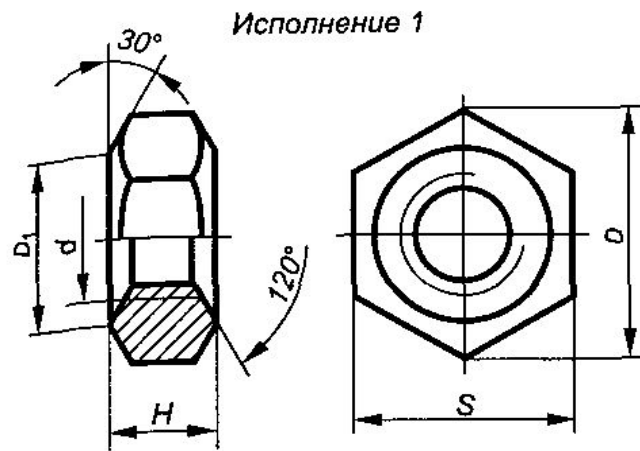
корончатые



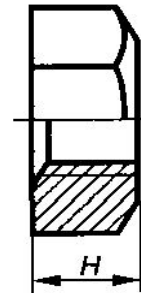
круглые

Гайка 2М16х 1,25.6g.109.35Х.016 ГОСТ 5915-70 - это гайка шестигранная (нормальной точности), исполнения 2 (с одной фаской), диаметр резьбы $d=16$ мм с мелким шагом $P=1,25$ мм, поле допуска 6g, класс прочности 10.9, из стали 35Х, покрытие 01 (цинковое с хроматированием) толщиной 6 мкм;

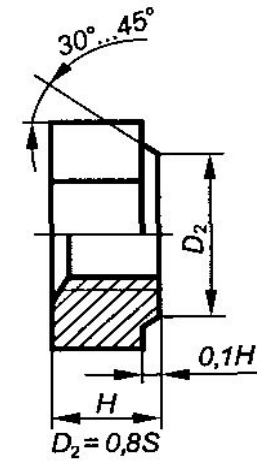
ИЗОБРАЖЕНИЕ ШЕСТИГРАННОЙ ГАЙКИ



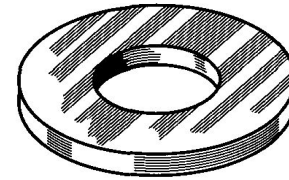
Исполнение 2



Исполнение 3

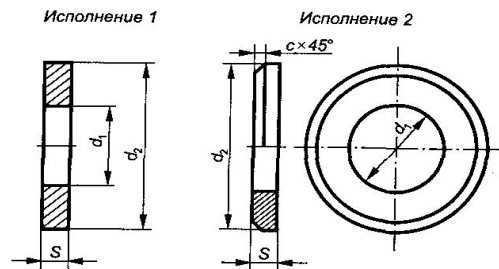


ШАЙБЫ

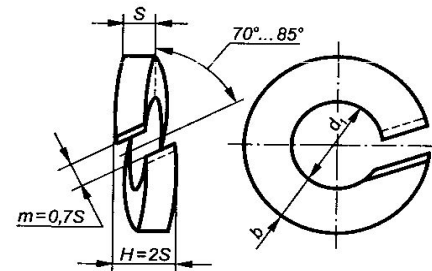


Назначение шайбы — предохранять поверхность детали от смятия и задиров, равномерно распределять усилие на соединяемые детали, а также исключать возможность самоотвинчивания крепежной детали.

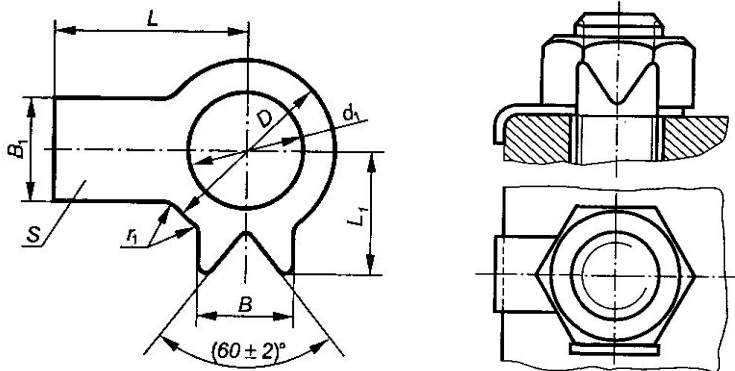
обычные (ГОСТ 11371—78)



пружинные (ГОСТ 6402—70)



стопорные с лапкой (ГОСТ 13463—77*)



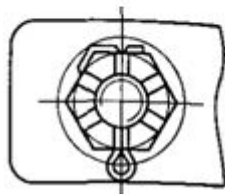
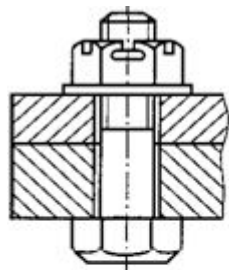
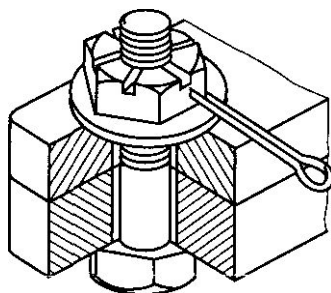
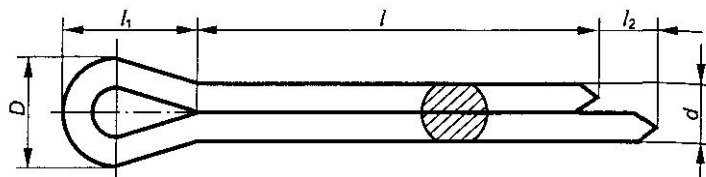
Шайба 2.12.01.019 ГОСТ 11371-78 –

- это шайба обычная, исполнения 2, для крепежной детали диаметром $d = 12$ мм, материал группы 01, покрытие 01 толщиной 9 мкм

ШПЛИНТЫ (ГОСТ 397-79)

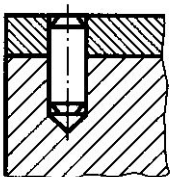
Шплинт представляет собой отрезок изогнутой проволоки с полукруглым сечением, имеющий кольцевую головку в виде петли и два конца разной длины.

Шплинты служат для предотвращения самоотвинчивания гаек, а также соскальзывания деталей, надетых на гладкий вал. Устанавливаются они на болтах исполнения 2 с корончатыми или прорезными гайками/

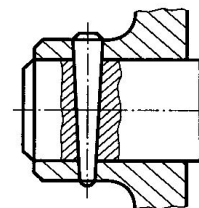


Шплинт 4x22.3.036 ГОСТ 397—79

— это шплинт с условным диаметром $d=4$ мм, длиной $L=22$ мм, из латуни Л63, с никелевым покрытием толщиной 6 мкм.

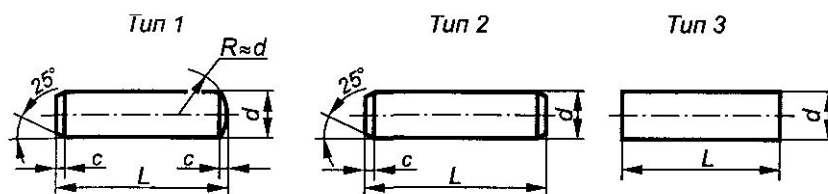


ШТИФТЫ

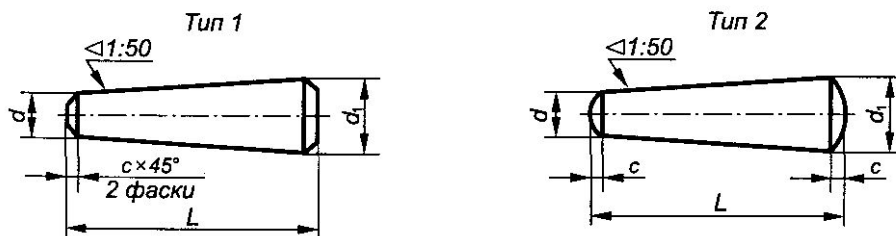


Штифт представляет собой гладкий стержень цилиндрической или конической формы.

Размеры цилиндрических штифтов трех типов определяет **ГОСТ 3128—70**,



конических штифтов двух типов — **ГОСТ 3129—70**.



Штифты используют для жесткого соединения или точной установки деталей при сборке. Конические штифты в отличие от цилиндрических можно использовать многократно.

Штифт 10 m6x60 ГОСТ 3128—70

—это штифт цилиндрический типа 1, с диаметром $d = 10$ мм, длиной $L = 60$ мм;