

**СОДЕРЖАНИЕ РАБОТ,
ПРОВОДИМЫХ НА
СТАРТОВОМ КОМПЛЕКСЕ.**

Содержание

- Транспортирование РКН на СК и установка на ПУ
- Стыковка бортовых коммуникаций РКН с наземными системами
- Предстартовая подготовка бортовых систем РКН и прицеливание РН
- Заправка РН компонентами топлива и пуск РКН
- Работы, проводимые на СК после пуска РКН

Транспортирование РКН на СК и установка на ПУ

Для транспортирования на СК РКН перегружается на железнодорожный транспортно-установочный агрегат (ТУА).

Транспортирование РКН на СК осуществляется с помощью тепловоза или электровоза со скоростью до 5 км/ч.

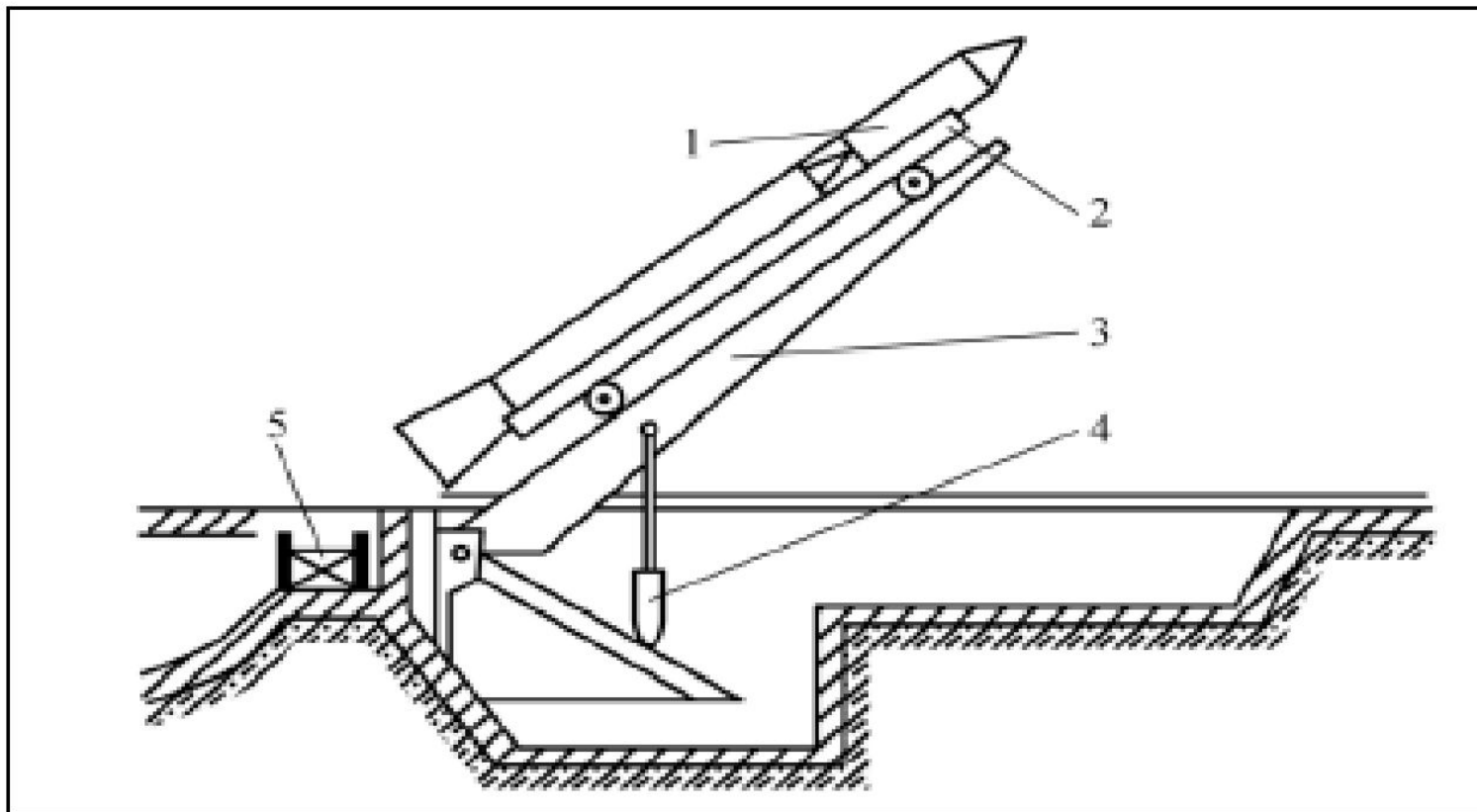


Установка РКН на ПУ может производиться по трем основным схемам:

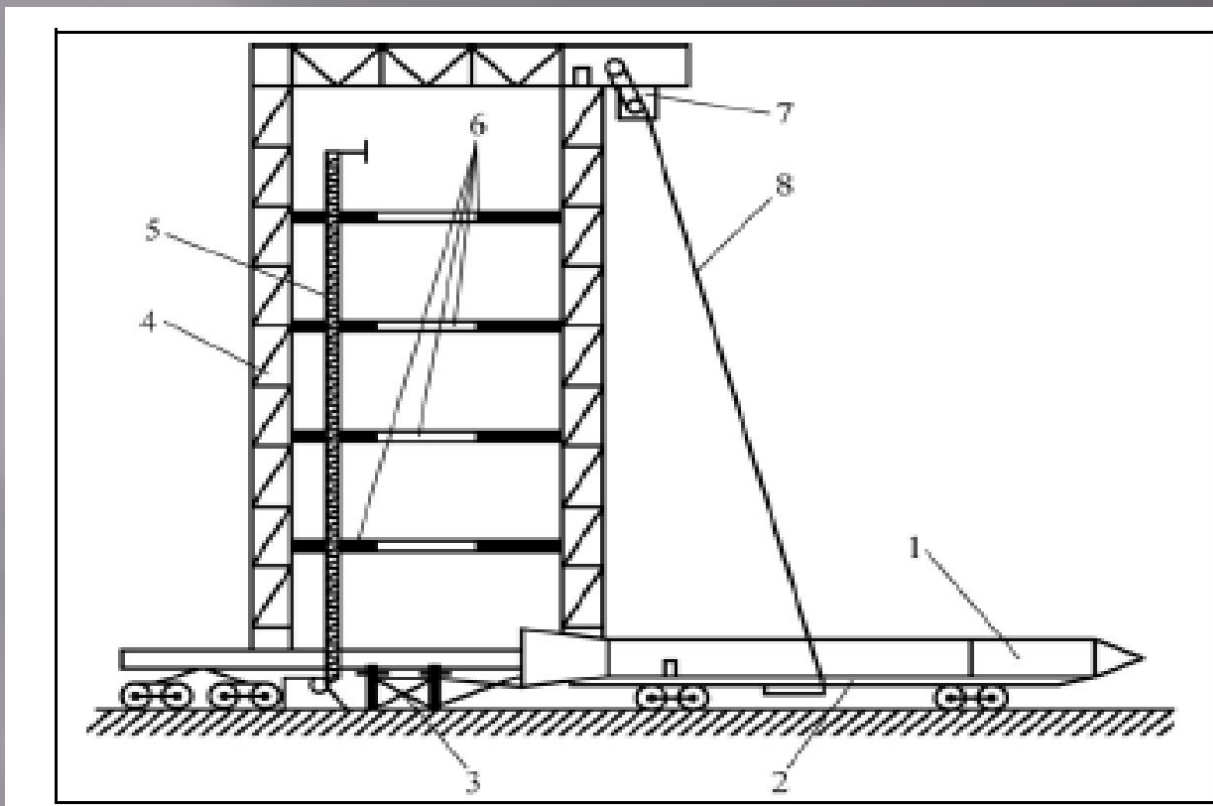
1. Стационарным установщиком пусковой установки после стыковки его с ТУА, – РКК "Протон" и "Циклон";

2. Механизмом подъема транспортно-установочной тележки, расположенным на башне обслуживания, – РКК "Космос";

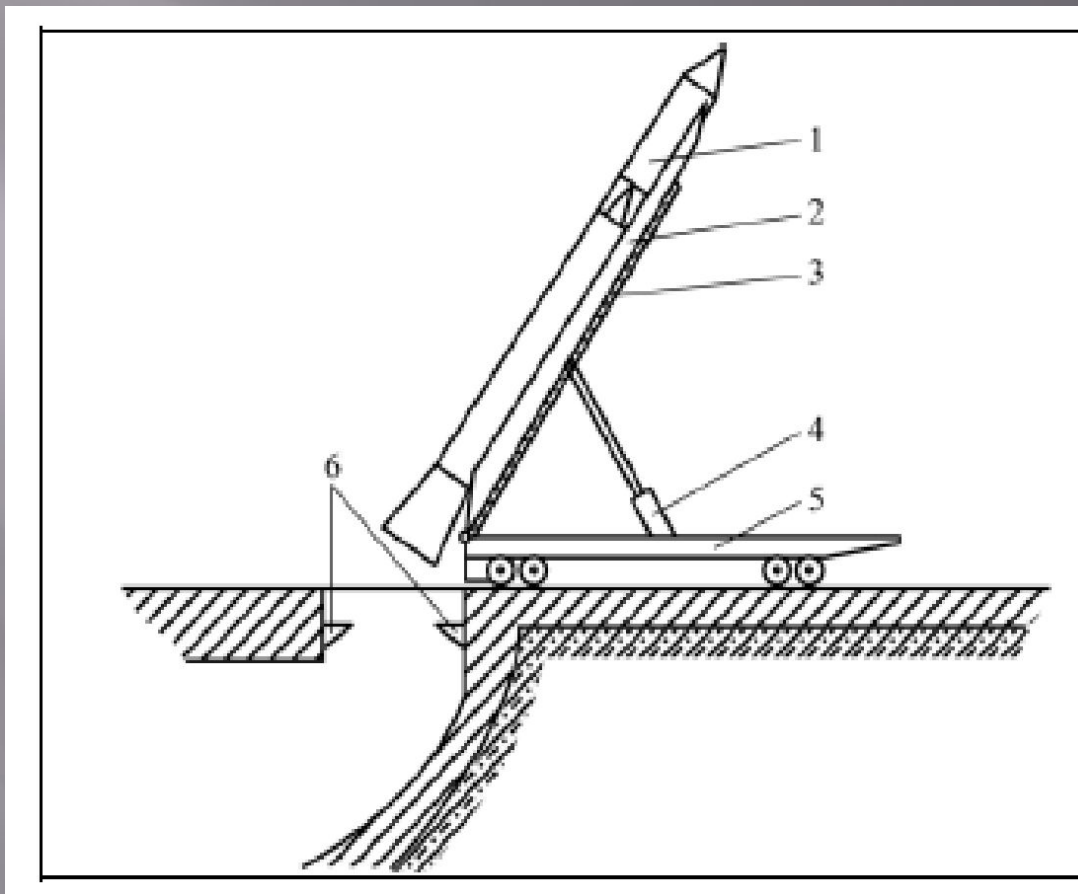
3. Самим ТУА, – РКК "Союз" и "Зенит".



Установка РКН на ПУ стационарным установщиком
1 – РКН; 2 – транспортно-установочный агрегат; 3 – стрела установщика;
4 – силовой гидроцилиндр подъема стрелы; 5 – ПУ



Установка РКН на ПУ башней обслуживания:
1 – РКН; 2 – транспортно-установочная тележка; 3 – ПУ; 4 – башня обслуживания; 5 – кабель-мачта; 6 – площадки обслуживания; 7 – механизм подъема транспортно-установочной тележки с РКН; 8 – грузовой канат механизма подъема



Установка РКН на ПУ ТУА

1 – РКН; 2 – стрела ТУА; 3 – кабель-мачта; 4 – силовой гидроцилиндр подъема стрелы; 5 – ТУА; 6 – опоры ПУ

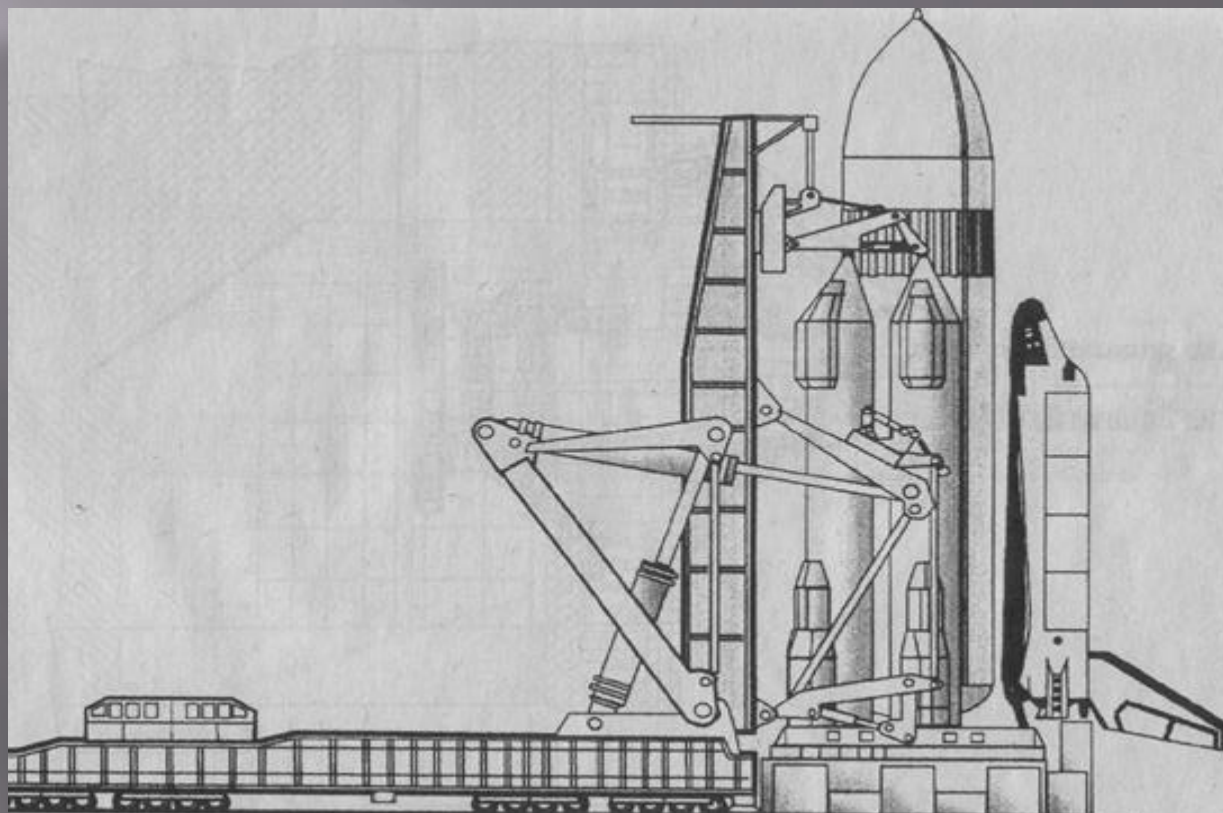
Стыковка бортовых коммуникаций РКН с наземными системами

Стыковка бортовых коммуникаций РКН с наземными системами продолжается после придания РКН строго определенного пространственного положения.

Для этого РКН вертикализируют на пусковом столе и разворачивают в базовую плоскость стрельбы.

Вертикализация РКН обеспечивает равномерное распределение веса РКН между опорами и позволяет выполнить азимутальное наведение с заданной точностью.

В дальнейшем к борту РКН подводятся средства обслуживания (кабель-мачты, башни и фермы обслуживания) через коммуникации которых осуществляется связь РКН со стационарными наземными системами.



Установка РКН в вертикальное положение

Предстартовая подготовка бортовых систем РКН и прицеливание РН

Результаты предстартовой проверки бортовых систем РКН оцениваются по фотограммам или магнитным лентам наземной системы телеметрического контроля.

При комплексных испытаниях проверяются бортовые системы РН с участием бортовых систем КА.

В ходе подготовки к проверкам РКН на ПУ на кабель-мачту и заправочную мачту устанавливаются узлы разового действия (наполнительные соединения, кабели и другие элементы, не подлежащие повторному применению). На РКН устанавливаются комплектующие элементы, и снимается съемное оборудование (заглушки с заправочно-сливных (ЗСК) и дренажно-предохранительных клапанов (ДПК), транспортировочные приспособления КА и т. д.).

После подстыковки воздухопроводов системы термостатирования начинается термостатирование КГЧ.

Предстартовая проверка бортовых систем РКН включает АИ и КИ.

Прицеливание РН на СК включает проверку сохранности основных геодезических направлений, наведение РН в базовое направление или в плоскость стрельбы и контроль прицеливания. Для большинства РН контроль прицеливания осуществляется дистанционно.

Заправка РН компонентами топлива и пуск РКН

Целесообразность заправки РН непосредственно перед пуском определяется следующими причинами:

- ▣ Наличием коррозионного воздействия химически агрессивных компонентов на баки и арматуру РН;
- ▣ Пожаро- и взрывоопасностью заправленной РН;
- ▣ Интенсивным испарением низкокипящих КРТ из баков РН;
- ▣ Необходимостью непрерывного обогрева некоторых приборов РН горячим воздухом после заправки РН низкокипящими компонентами;
- ▣ Трудностями организационно-технического характера, связанными с контролем состояния заправленной ракеты.

В силу важности и особой сложности к заправке РН предъявляются следующие основные требования:

- ▣ Время, затрачиваемое на заправку РН, не должно быть большим. Отсюда вытекает необходимость создания высокопроизводительных насосов для перекачки компонентов (5000 л/мин и более);
- ▣ Заправка должна быть высокоавтоматизированной, обеспечивая быстрый и безаварийный слив КРТ на любом этапе подготовки к пуску в целях обеспечения



Работы, проводимые на СК после пуска РКН

После покидания РКН с места старта на нем выполняется большой объем ПРВР по оцениванию работоспособности ТО СК и старт готовится к новому циклу подготовки и пуска.

