

Технология RFID

Этапы идентификации:

- Идентификация
- Аутентификация
- Верификация

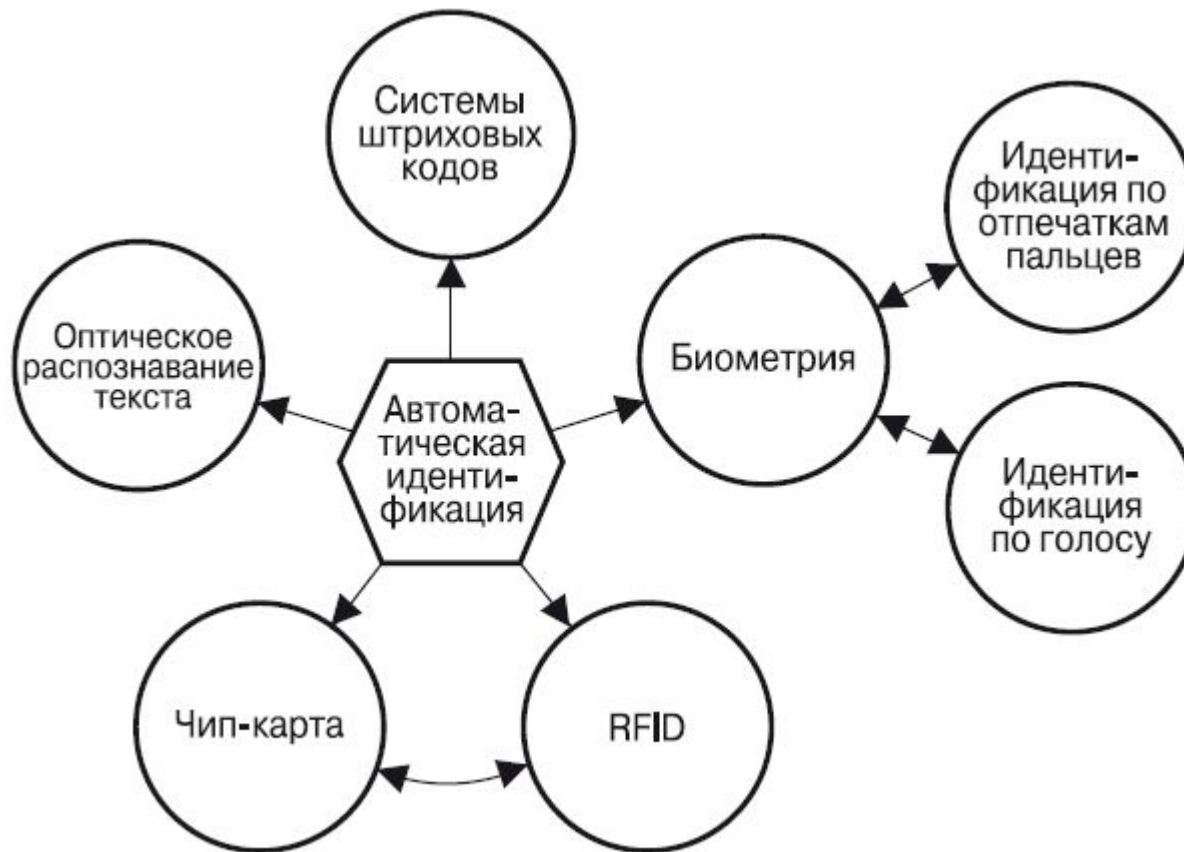


Категории аутентификации:

- На основе знания чего-либо
- На основе обладания чем-либо
- На основе каких-либо неотъемлемых характеристик



Основные системы автоматической идентификации



Линейный штриховой

код



Пример штрих-кода в системе EAN

Страна происхождения		Общезональный номер предприятия					Установленный изготовителем индивидуальный код товара					
Landerkennzeichen		Bundesweite Betriebsnummer					Individuelle Artikelnummer des Herstellers					PZ
4	0	1	2	3	4	5	0	8	1	5	0	9
BRD		Fa. Musterwerk, Identstrasse 1, 80001 Munchen					Schokoladenhase 100g					
ФРГ		Адрес предприятия					Наименование товара					Контрольная цифра



Двухмерный штриховой

код:

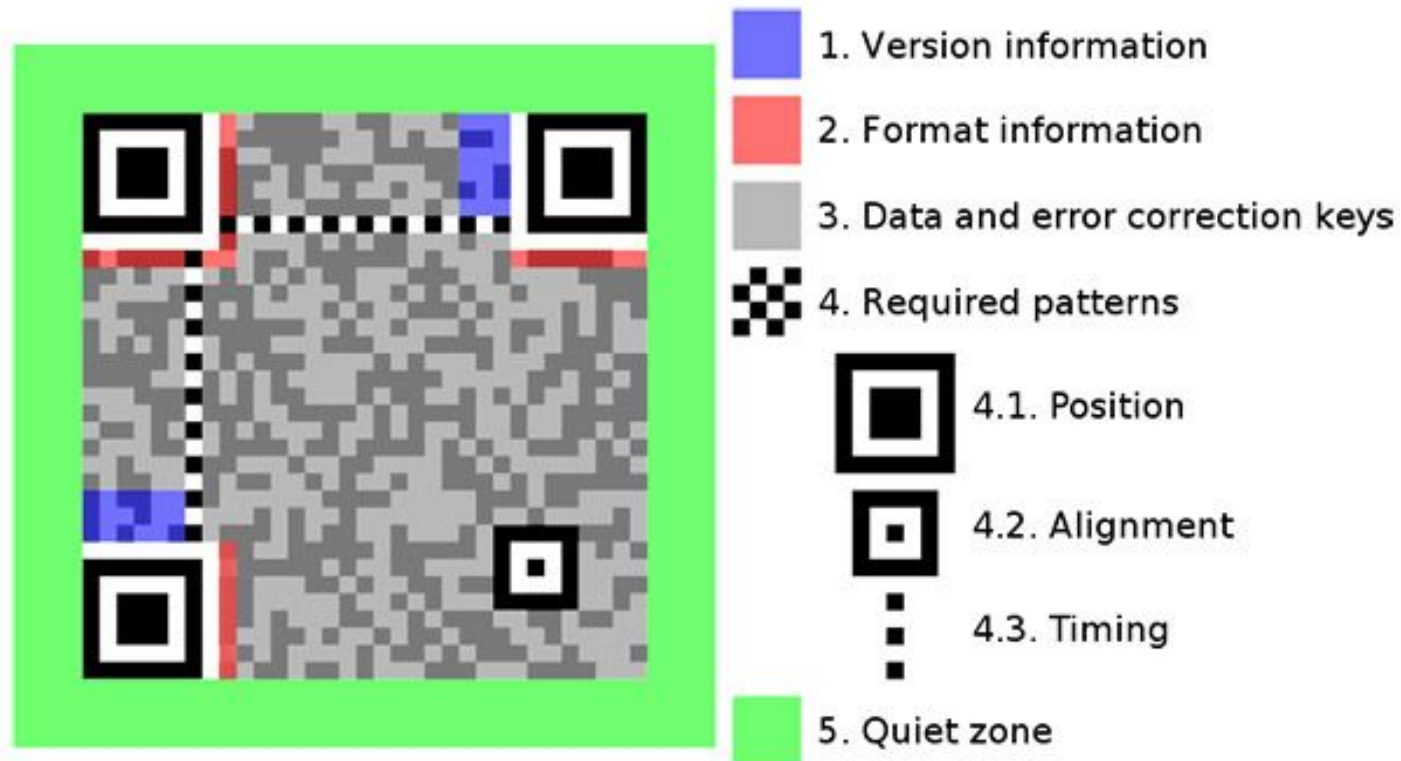
многоступенчатый (stacked code)



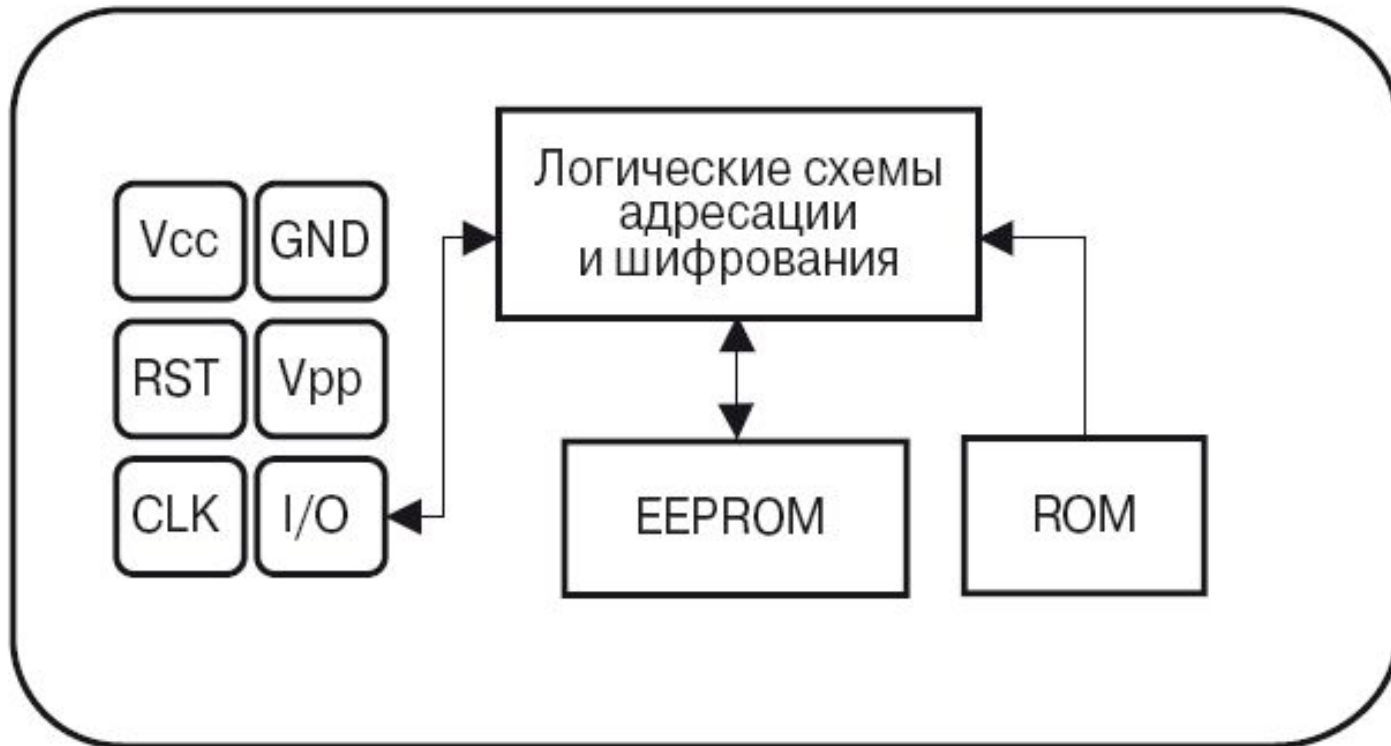
Двухмерный штриховой

КОД:

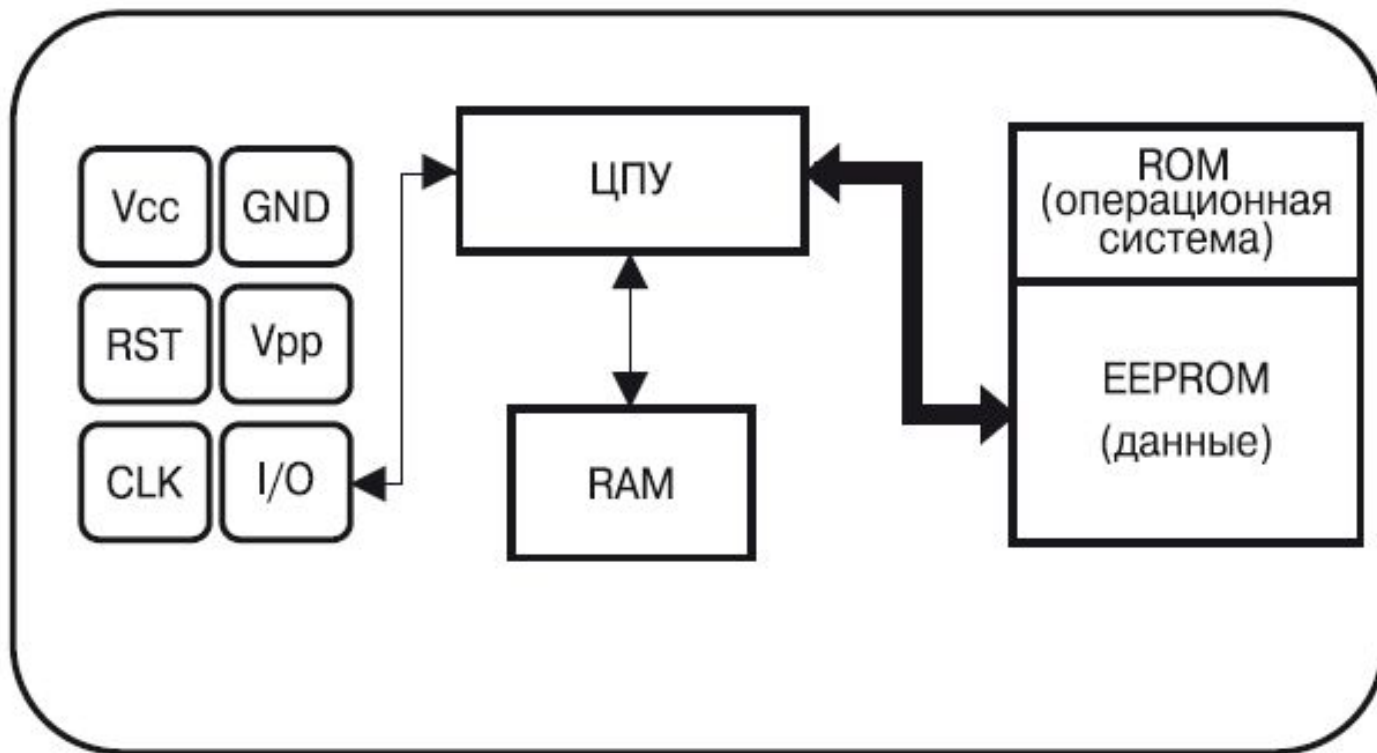
матричный (matrix code)



Архитектура чип-карты



Архитектура микропроцессорной карты



СИСТЕМ

Параметр	BC	OCR	VoiceR	BS	CC	RFID
Объём данных байт	1...100	1...100	--	--	16...64К	16...64К
Плотность данных	Низкая	Низкая	Высокая	Высокая	Очень высокая	Очень высокая
Читаемость для устройства	Хорошая	Хорошая	Высокозатратная	Высокозатратная	Хорошая	Хорошая
Читаемость для человека	Относительная	Легко	Легко	Тяжело	Невозможно	Невозможно
Внешние влияния	Очень сильное	Очень сильное	--	--	Возможно (контакты)	Не влияет
Влияние препятствий	Полная неработоспособ ность	Полная неработоспособ ность	--	Возможно	--	Не влияет
Ограничение на положение и направление	Небольшое	Небольшое	--	--	Определяется конструкцией разъёма	Нет
Возможность несанкциони рованного доступа	Легко	Легко	Возможно (фонограмма)	Невозможно	Невозможно	Невозможно
Скорость считывания	Низкая ~ 4с	Низкая ~ 3с	Очень низкая > 5с	Очень низкая > 5с	Низкая ~ 4с	Очень высокая ~ 0.5с
Максимальное удаление	0...50 см	Менее 1 см (сканер)	0...50 см	Непосредствен ный контакт	Непосредствен ный контакт	0...5 м

Преимущества RFID:

- Работа с любыми группами товаров
 - Считывание бесконтактным способом
 - Данные могут дополняться
 - Большой объём данных
 - Большая скорость записи
 - Секретность данных
 - Долговечность
 - Защищённость от окружающей среды
-



Недостатки RFID:

- Невозможность размещения под электрическими и электропроводными поверхностями
- Взаимные коллизии
- Подверженность помехам от электромагнитных полей
- Стоимость изготовления
- Влияние на здоровье человека ??



Сферы применения:

- - Access control
 - - Baggage identification
 - - Automotive immobilization
 - - Document tracking
 - - Vehicle identification
 - - Logistic/supply chain
 - - Product authentication
 - - Ticketing
-



Сферы применения:

- - Access control
 - - Baggage identification
 - - Automotive immobilization
 - - Document tracking
 - - Vehicle identification
 - - Logistic/supply chain
 - - Wireless commerce
 - - Product authentication
 - - Ticketing
-

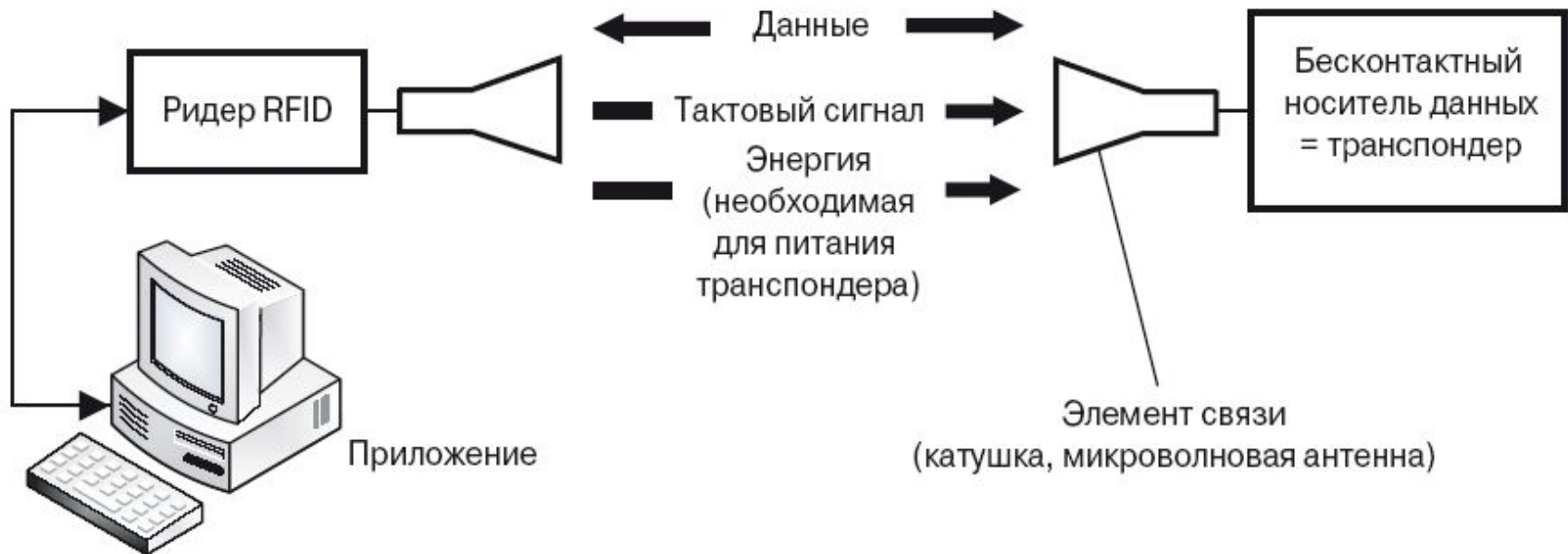


Компоненты RFID

- Считывающее устройство (ридер)
- Антенна
- Радиочастотная метка



Основные компоненты RFID



Классификация RFID:

- По принципу работы
 - По объёму передаваемых данных
 - По наличию шифрования
 - По типу носителя данных
 - По типу управления
 - По наличию питания
 - По частотному диапазону
 - По способу записи данных
 - По способу передачи данных (ответ транспондера)
-
- ▣ По сложности обработки

Принцип работы:

Full Duplex – FDX

- дуплексные системы

Half Duplex – HDX

- полудуплексные системы

Sequential - SEQ

- последовательные системы
-



Наличие шифрования:



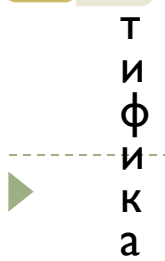
Шифрование



Шифрование



Шифрование



Шифрование



Шифрование

Хранение данных:

EEPROM

Electrically Erasable Programmable
Read-Only Memory

SRAM

Static Random Access Memory

ПАВ



Классификация RFID:

- По принципу работы ✓
 - По объёму передаваемых данных ✓
 - По наличию шифрования ✓
 - По типу носителя данных ✓
 - По типу управления
 - По наличию питания
 - По частотному диапазону
 - По способу записи данных
 - По способу передачи данных (ответ транспондера)
-
- ▣ По сложности обработки

Частотный диапазон:

LF

•30...300 Hz

HF/RF

•3...30 MHz

UHF

•0,3...3GHz



Способы записи:

Read only

WORM

write once read many

R/W

read/write



Передача данных:

- Отражение/рассеяние
- Модуляционная нагрузка
- Субгармоники
- Поверхностные волны



Обработка информации:

- Low-end systems
- Mid-end systems
- High-end systems



Характеристики RFID

СИСТЕМЫ:

Физическое взаимодействие:

- электрическое
- магнитное

РАСЧЕТ РАБОЧЕЙ ДАЛЬНОСТИ

Рабочая дальность

- Close-coupling
- Remote-coupling
- Long-range



Критерии выбора RFID СИСТЕМЫ:

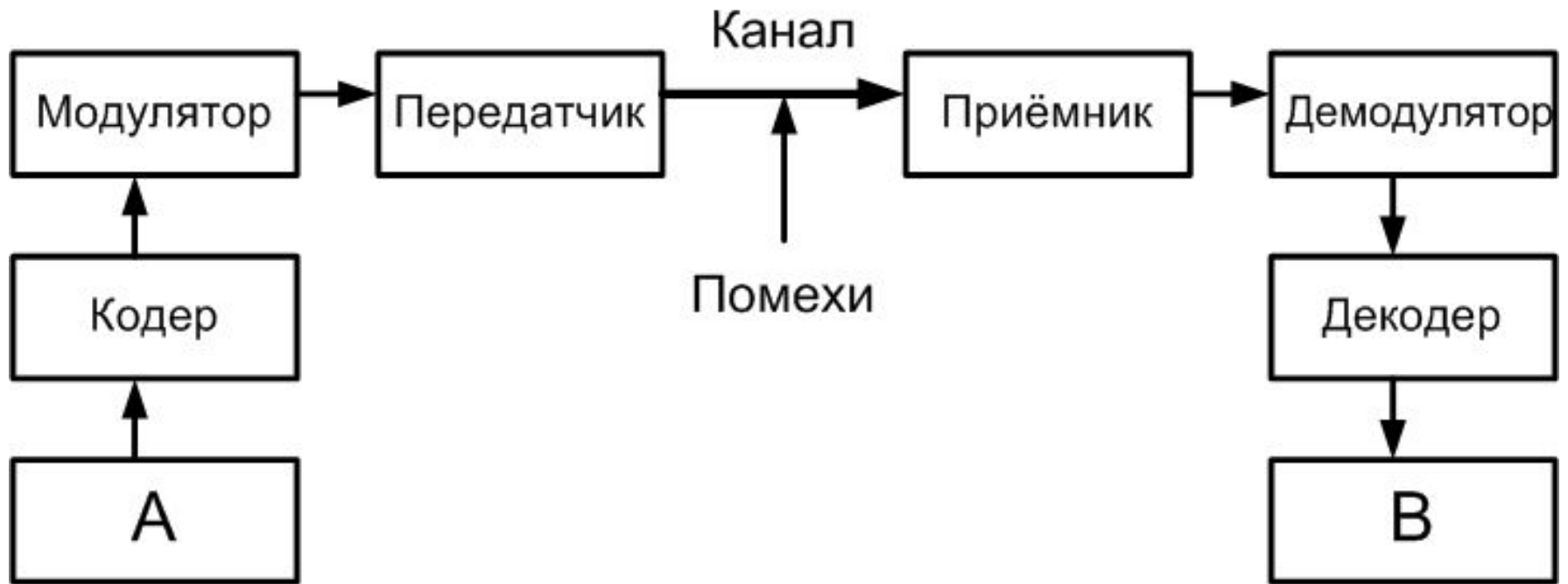
- Рабочая частота
- Дальность действия
- Требования к безопасности
- Объём памяти



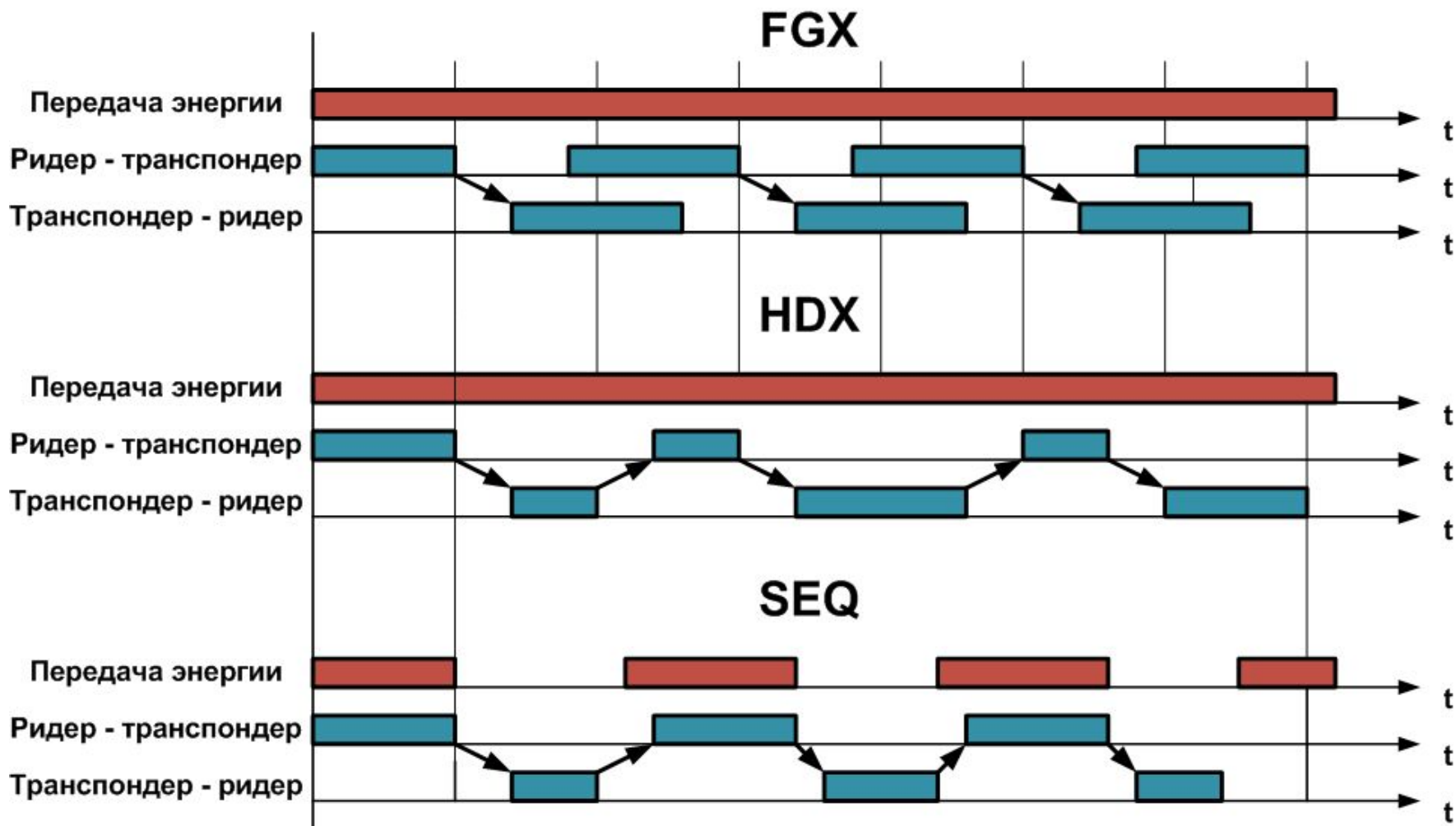
Дальность действия



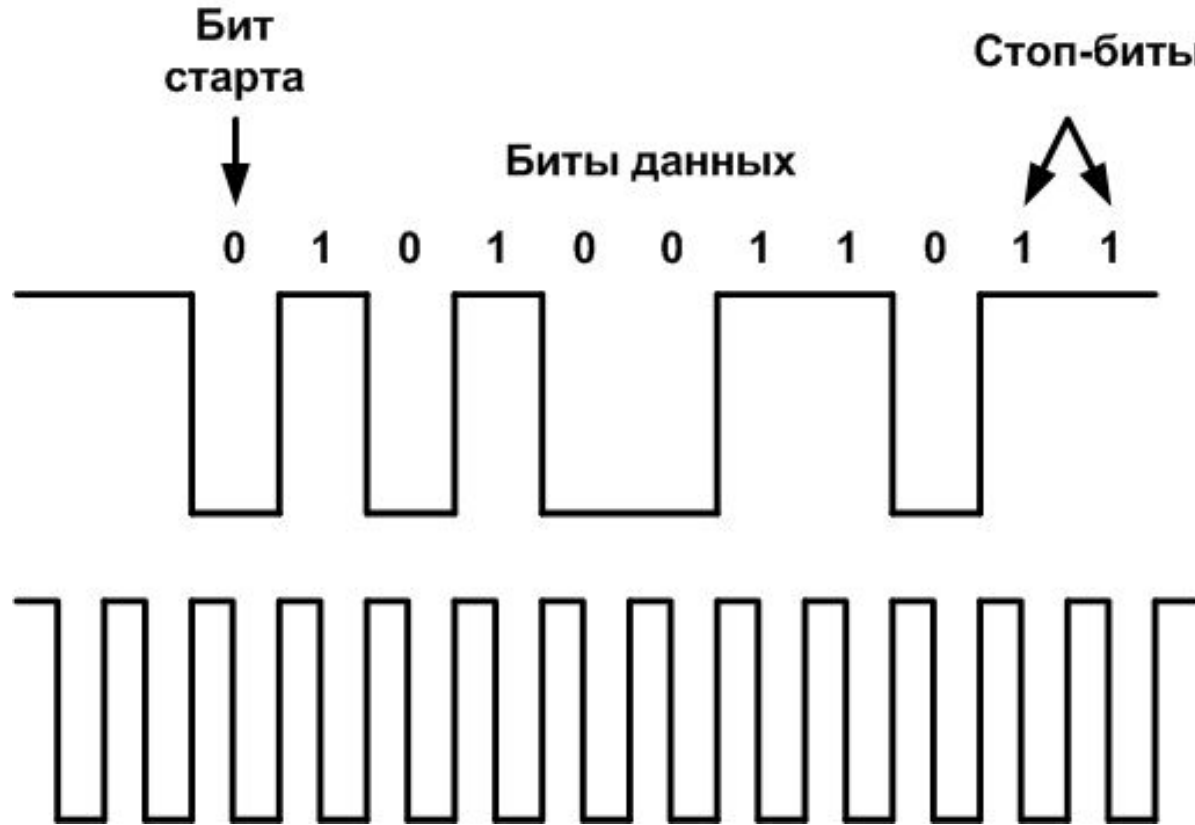
Структурная схема информационной системы



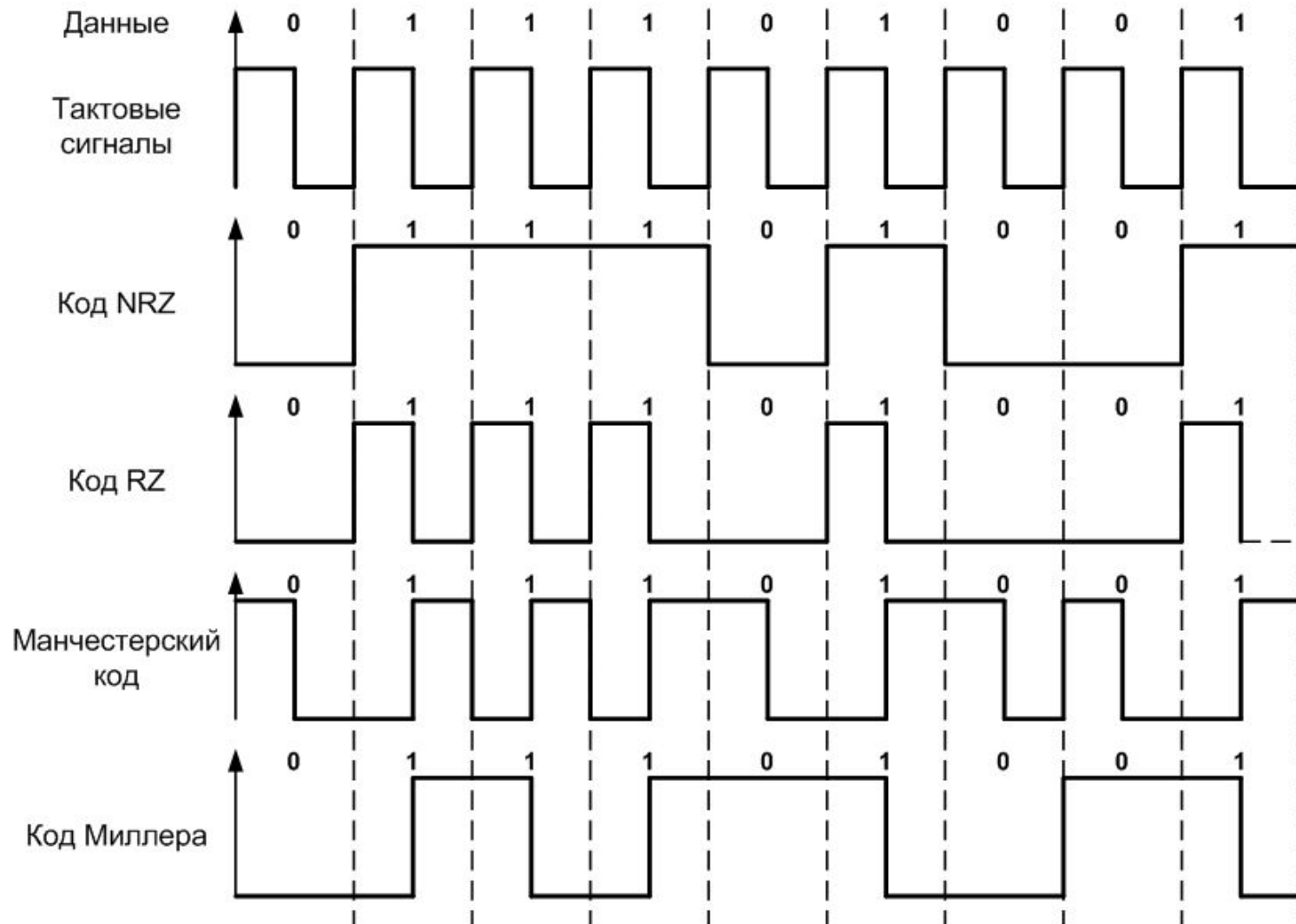
Временные диаграммы



Асинхронный режим



Цифровые коды



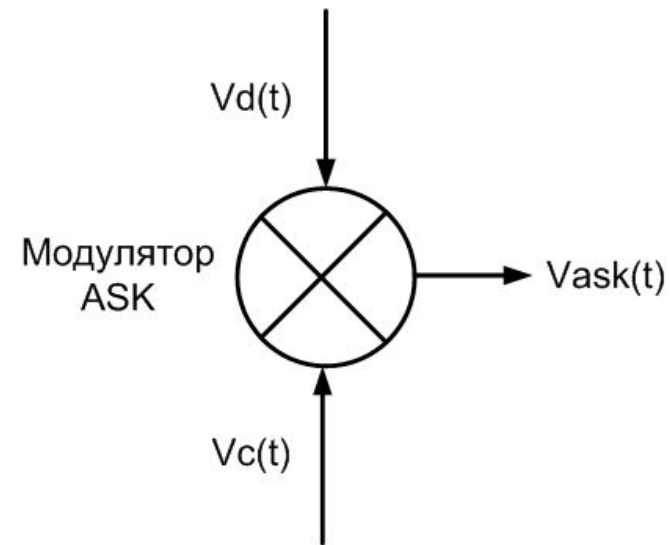
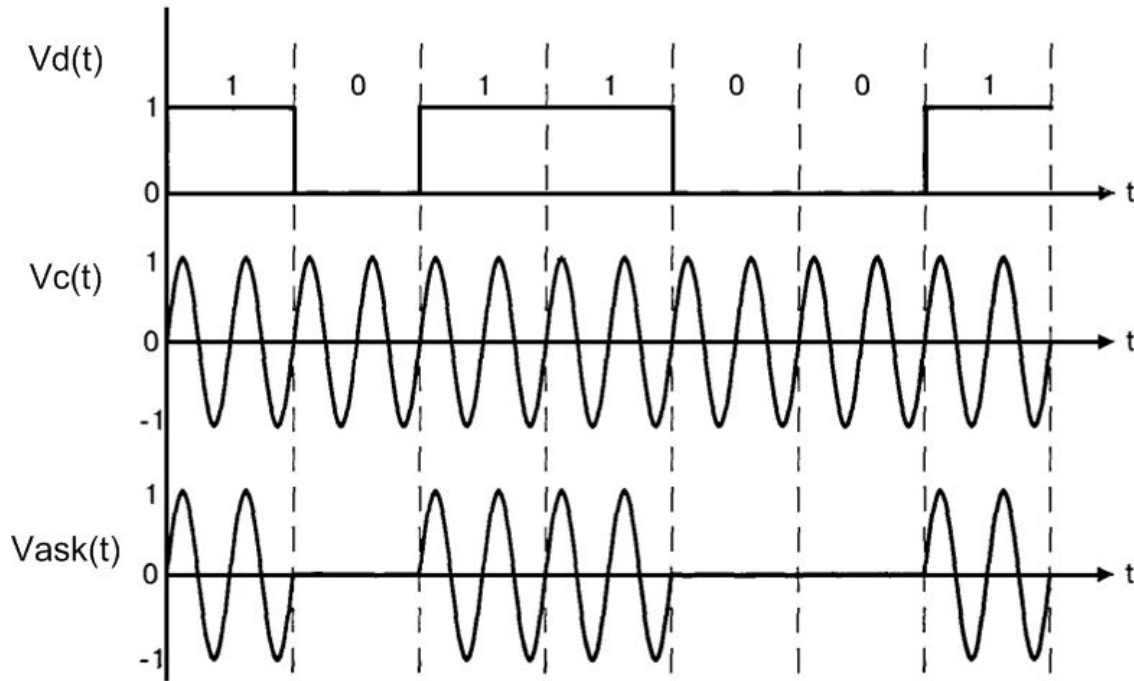
Модуляция сигналов

$$x(t) = A(t) \cos[\omega_0 t + \theta(t)]$$

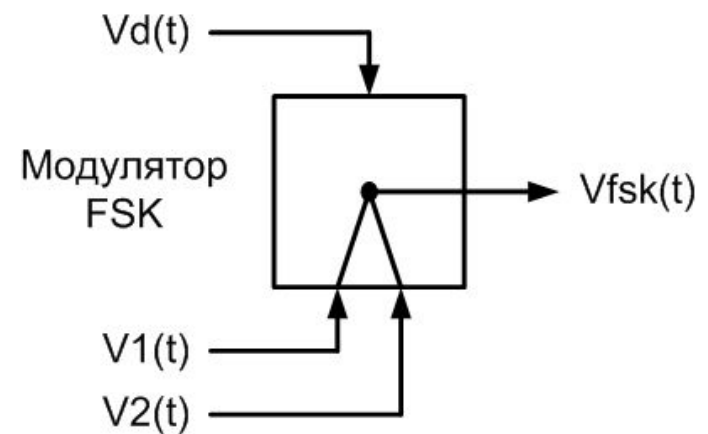
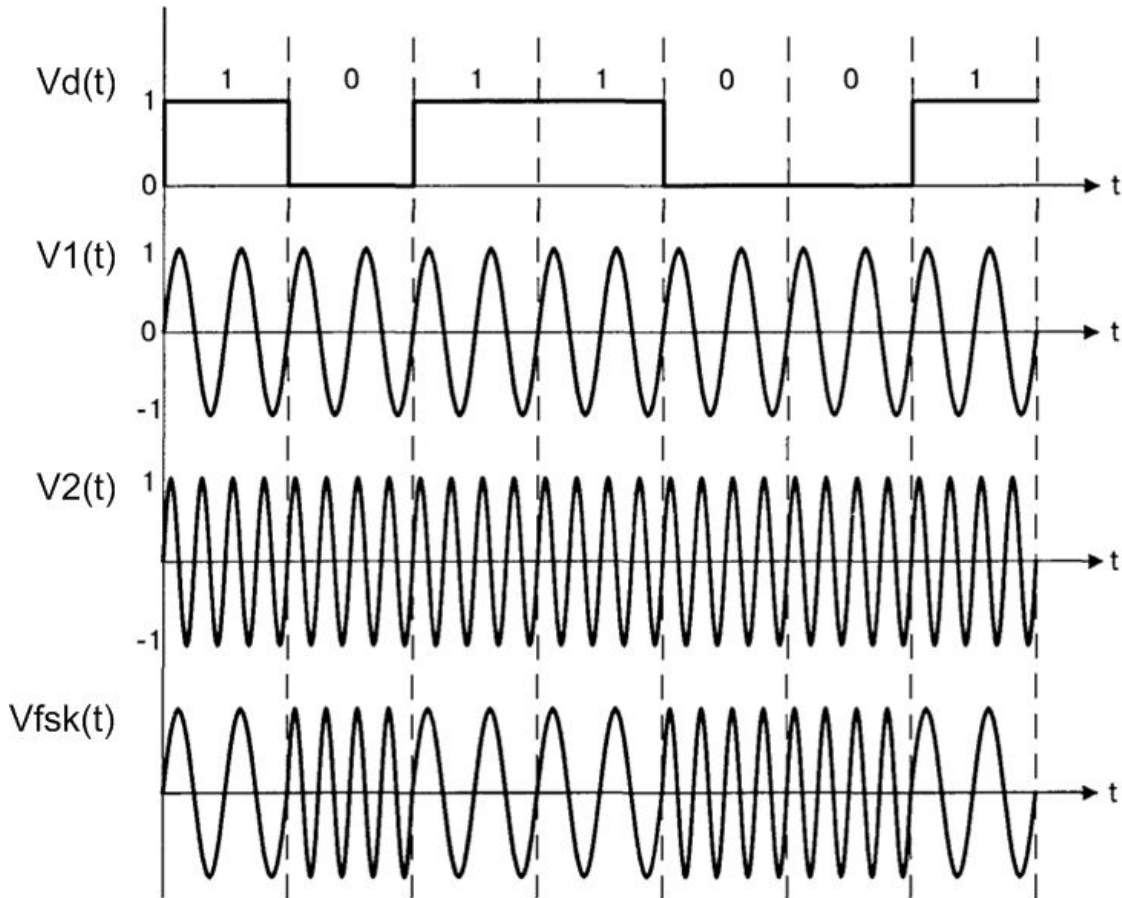
- ASK
- FSK
- PSK



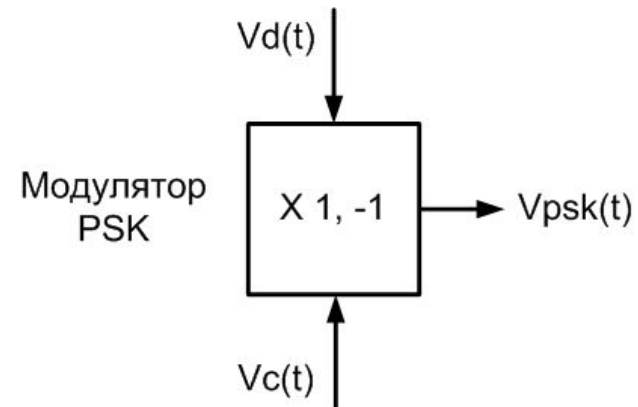
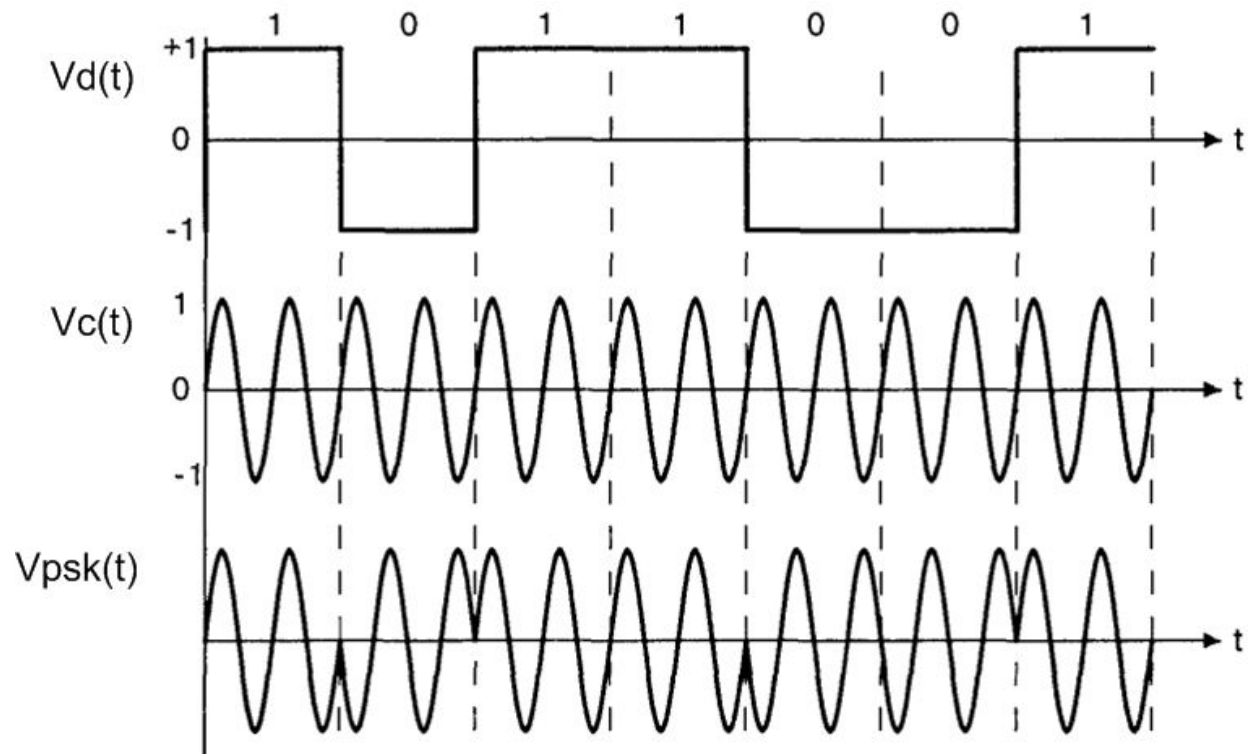
Амплитудная модуляция



Частотная модуляция



Фазовая модуляция

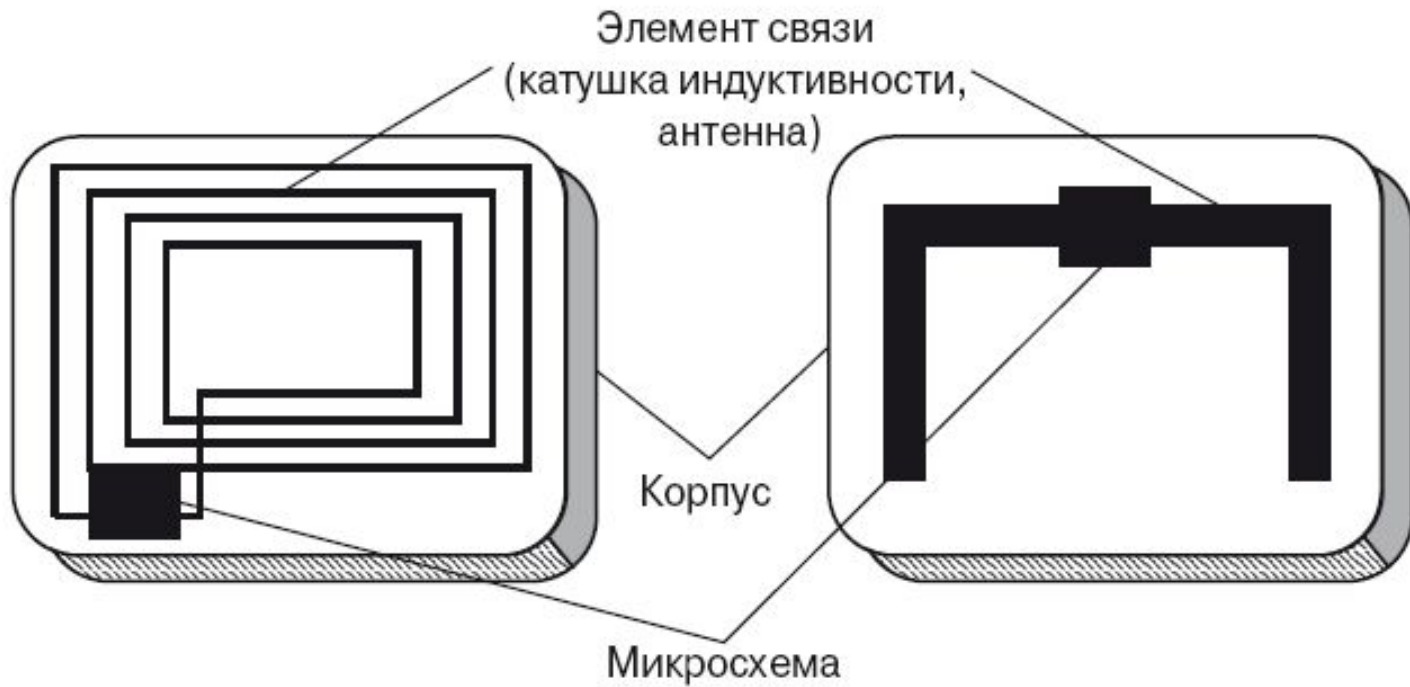


Транспондеры

Конструкции транспондеров:



Транспондер

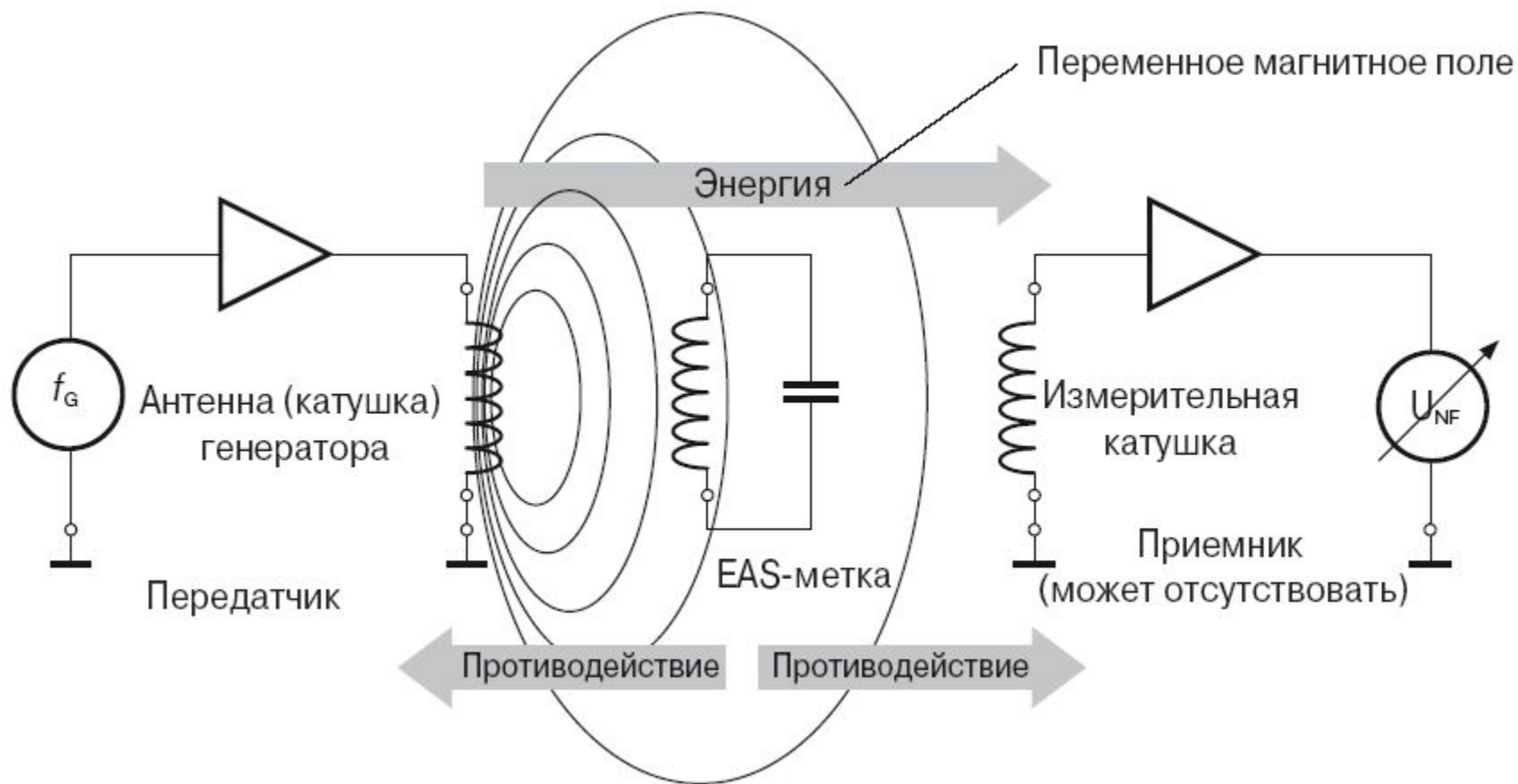


Одноритные транспондеры

- LC-контур
- Микроволновые системы
- Делитель частоты
- Электромагнитные системы
- Акустомагнитные системы



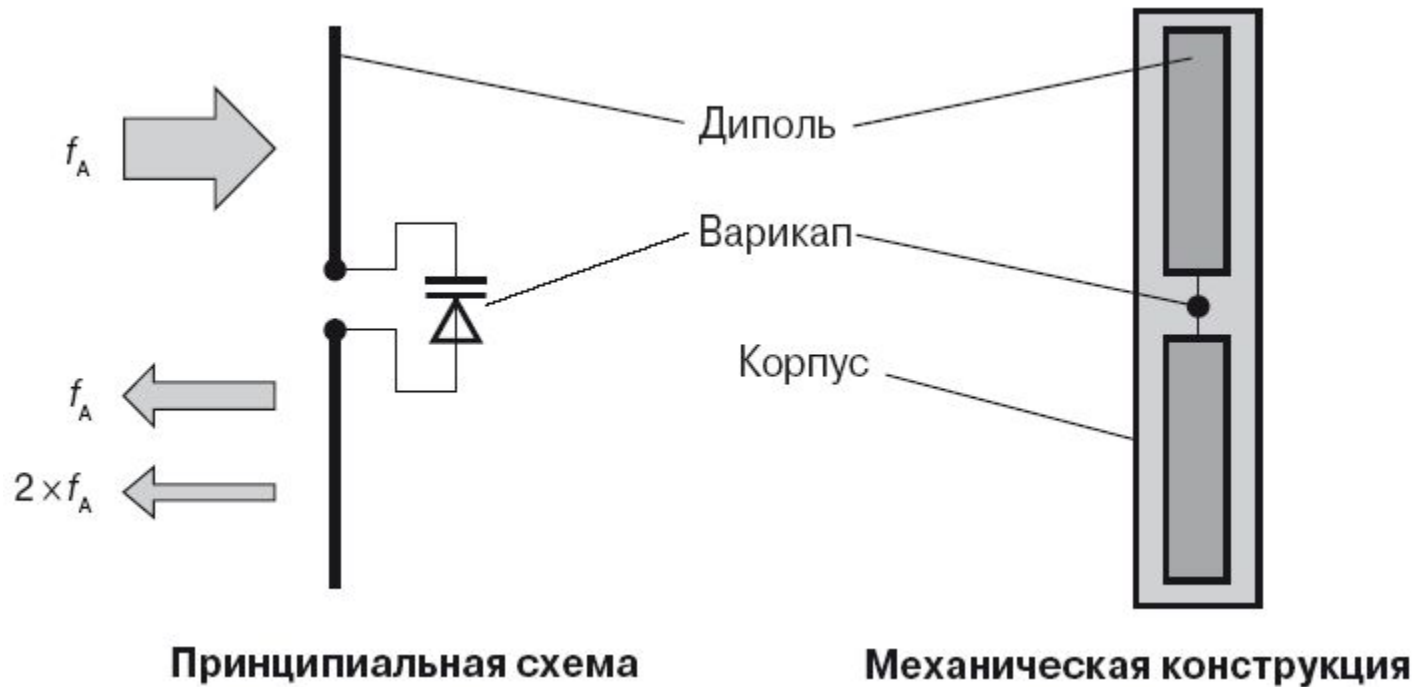
Принцип действия радиочастотного EAS-транспондера



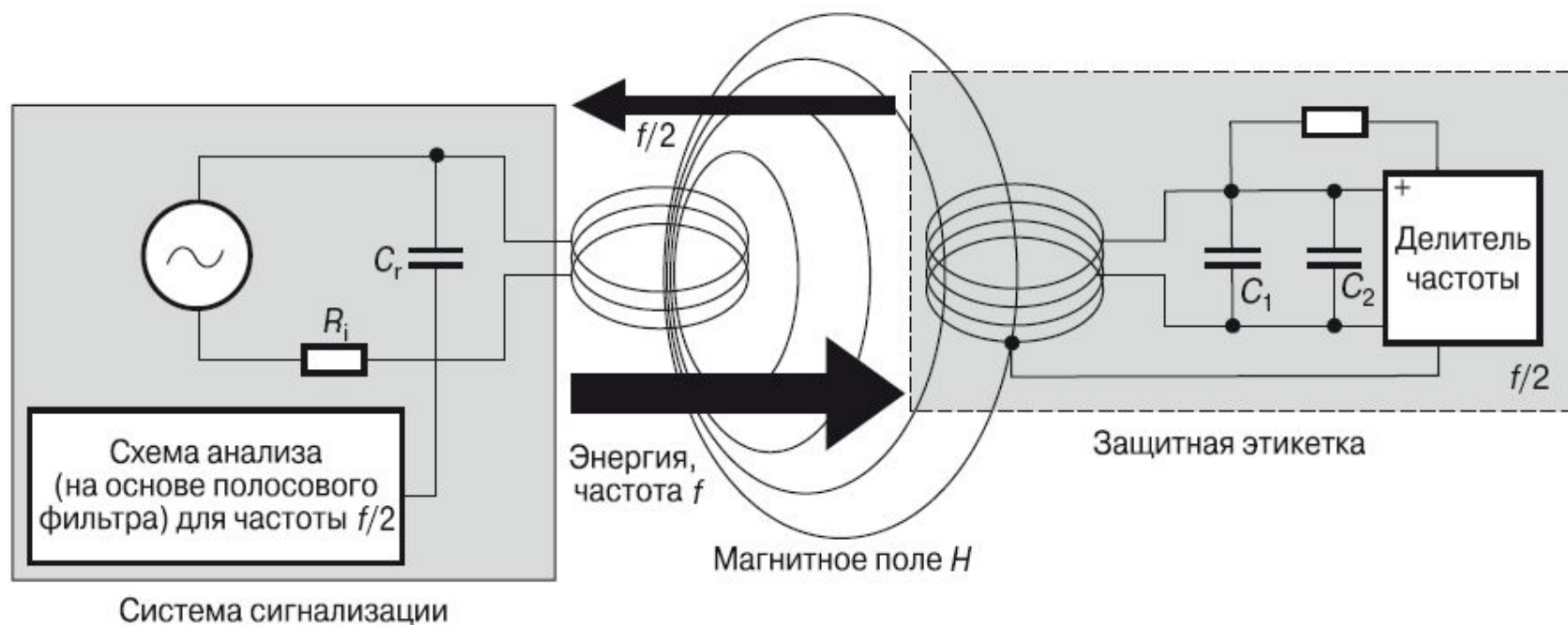
Рамочная антенна



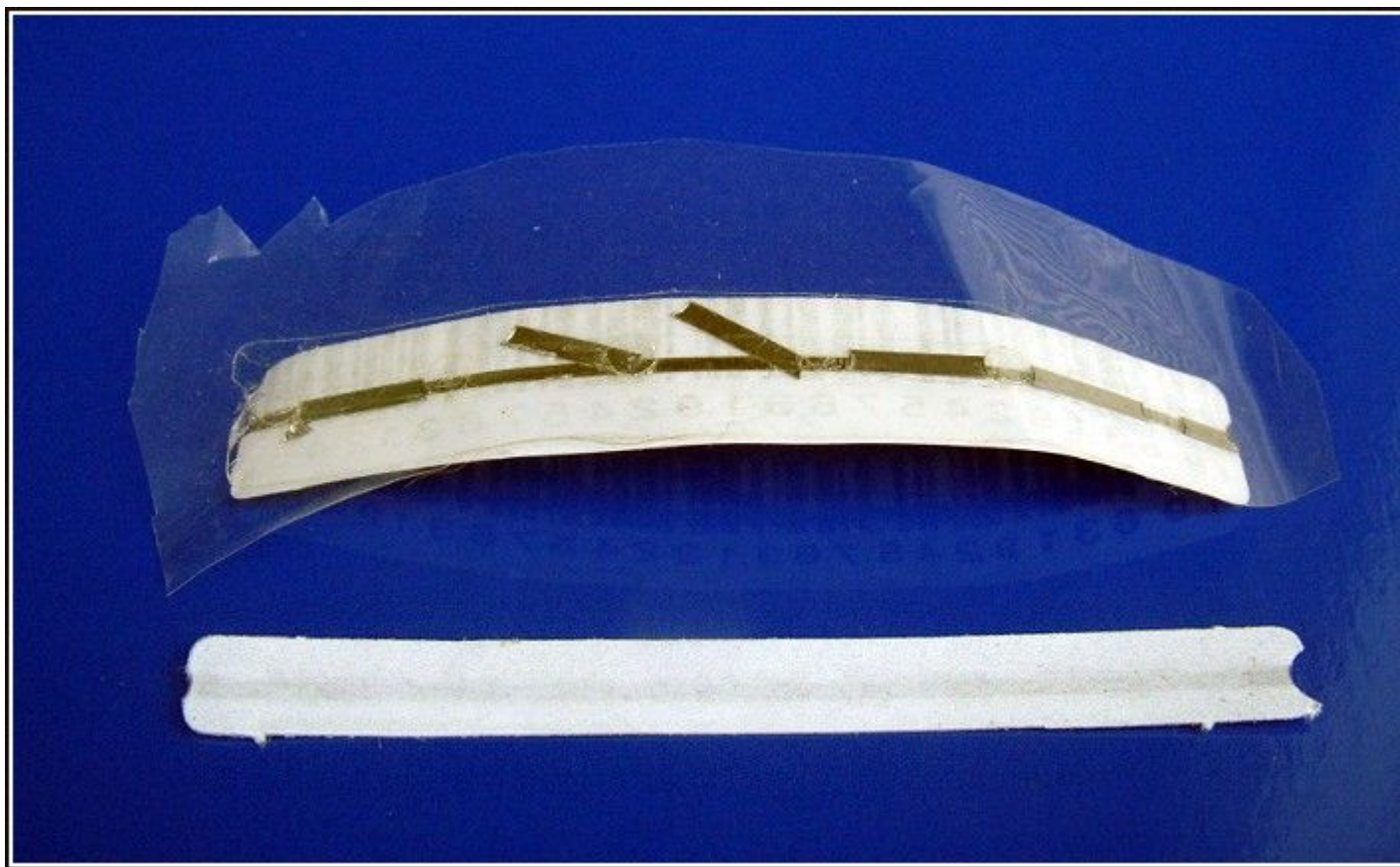
Микроволновая система



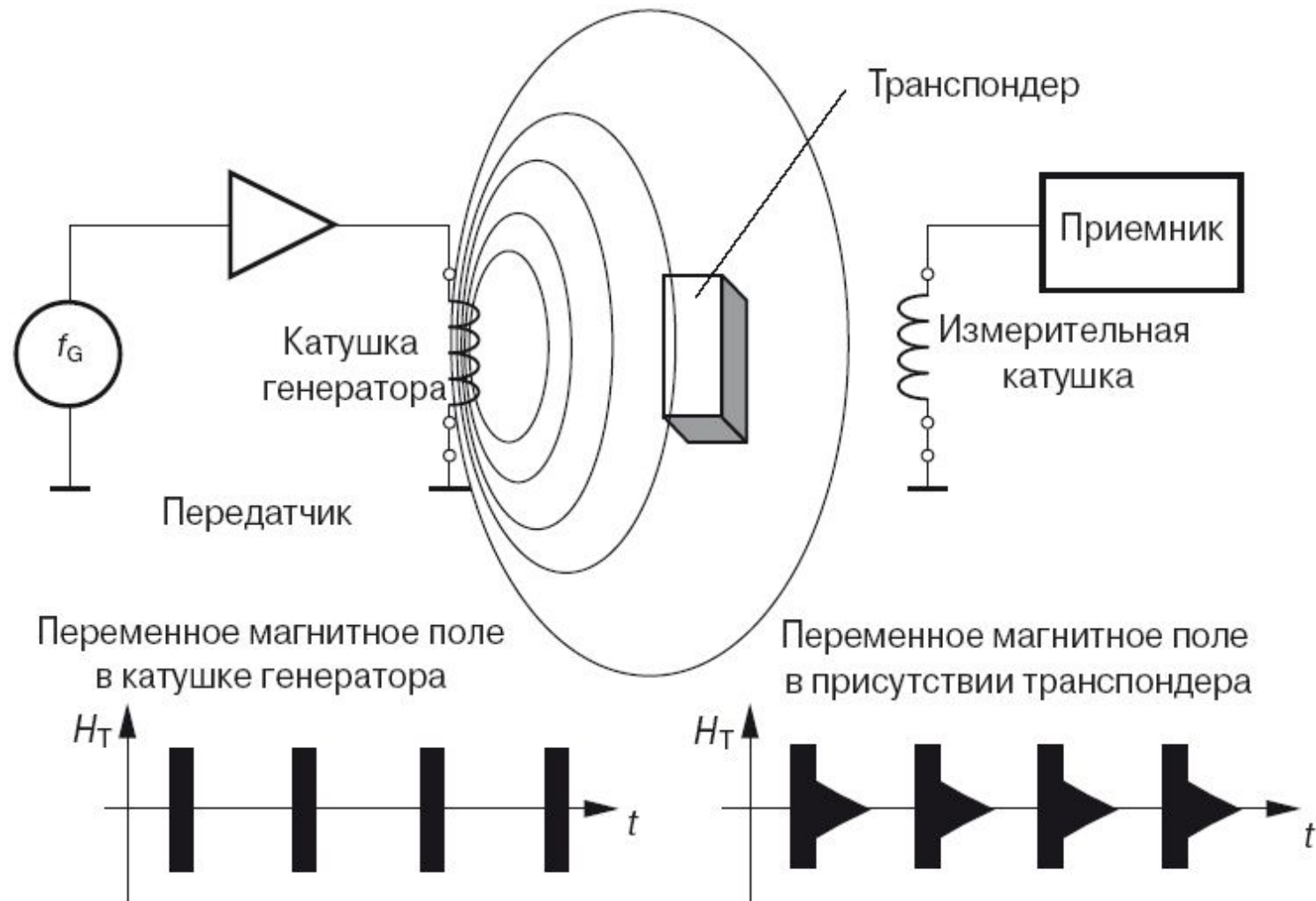
Транспондер с делением частоты



Электромагнитная метка



Акустоманитная система



Акустомагнитная метка



СИСТЕМЫ С ИНДУКТИВНОЙ СВЯЗЬЮ

- Пассивный транспондер
- Модуляция нагрузкой
- Модуляция с использованием поднесущей
- Субгармоническая система



Система с пассивным транспондером

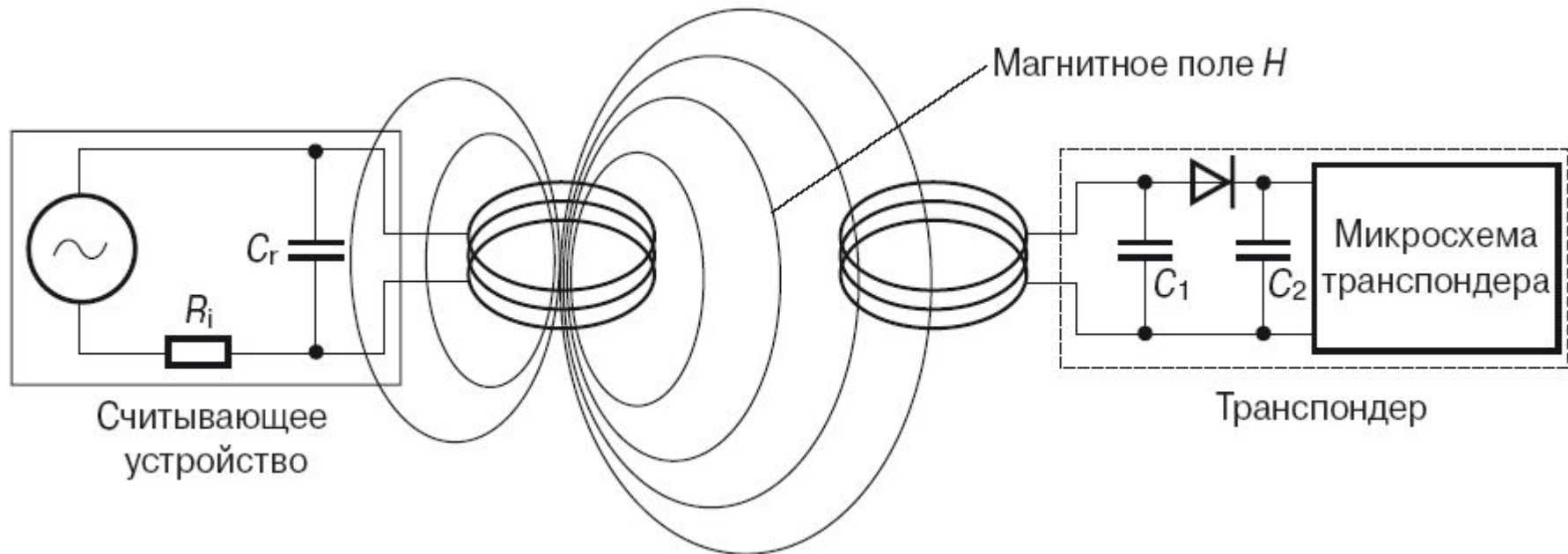
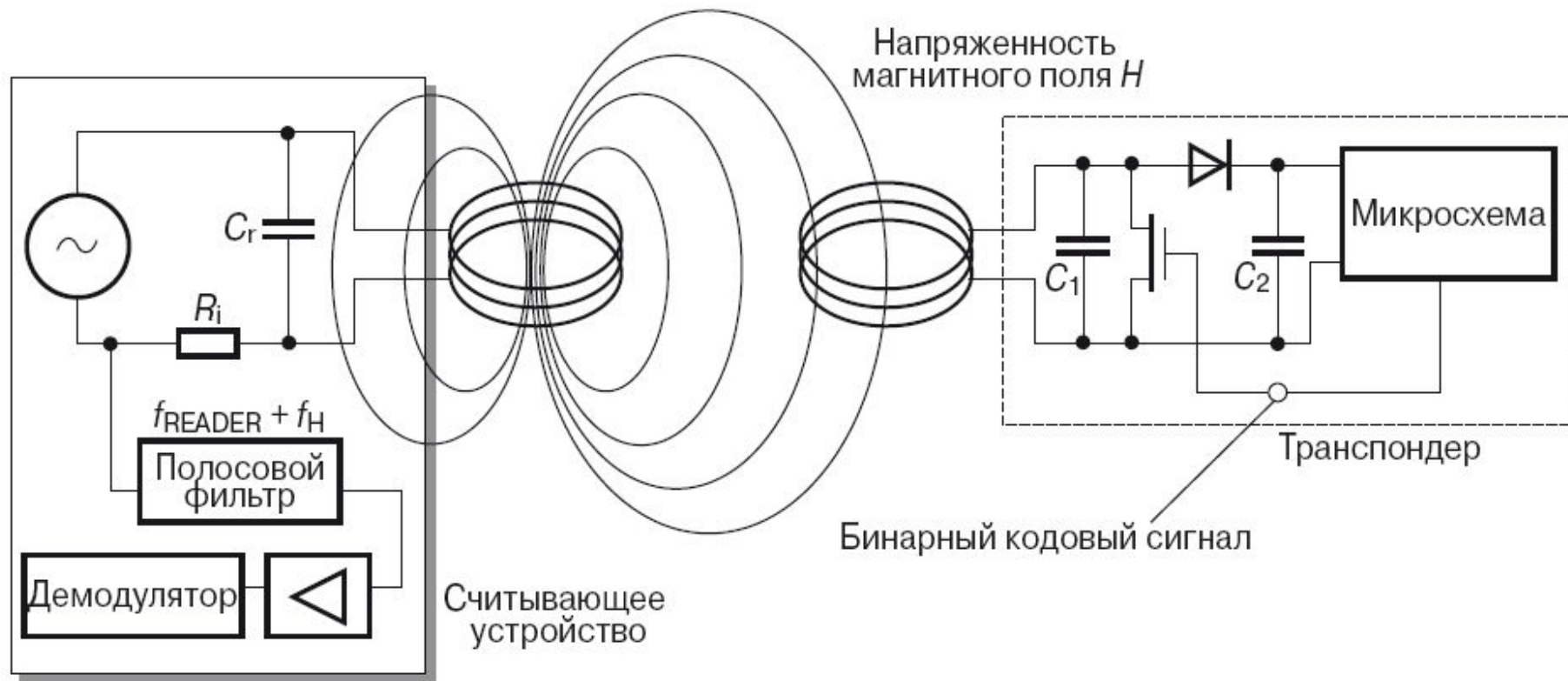
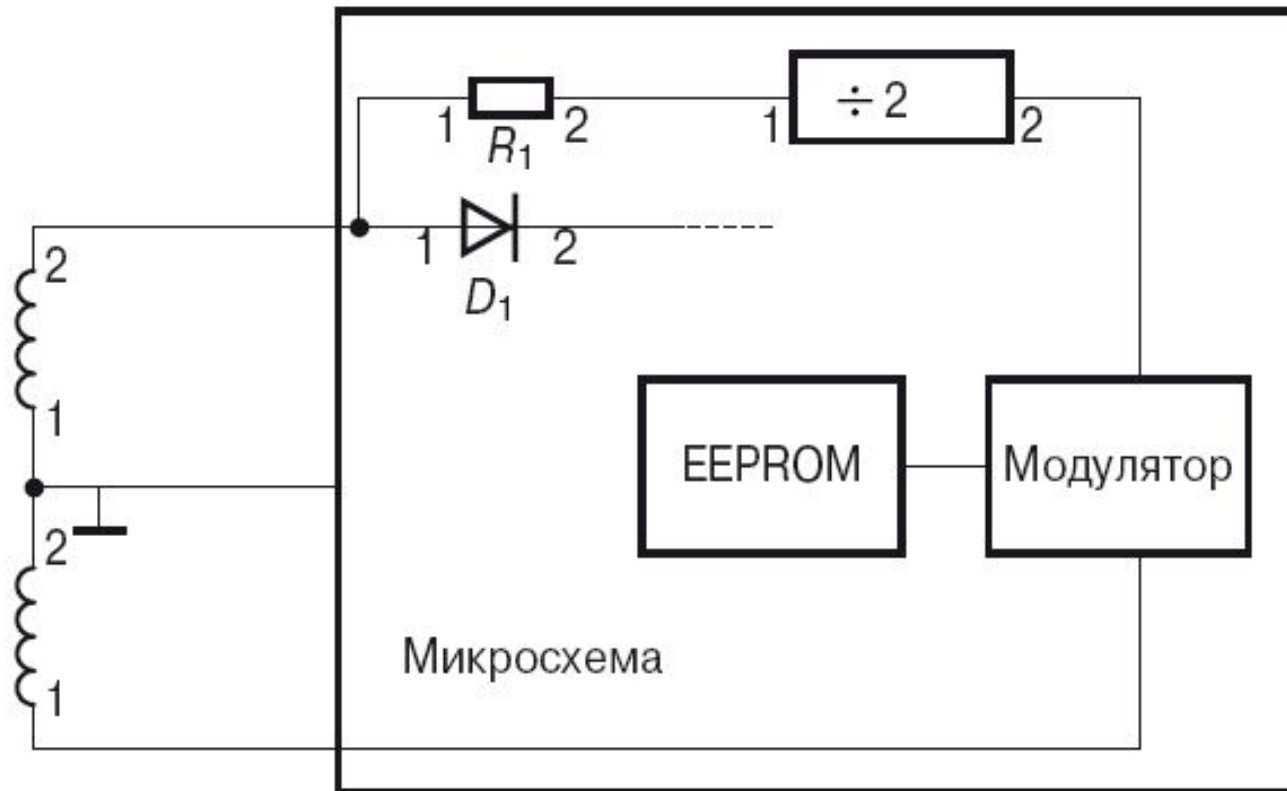


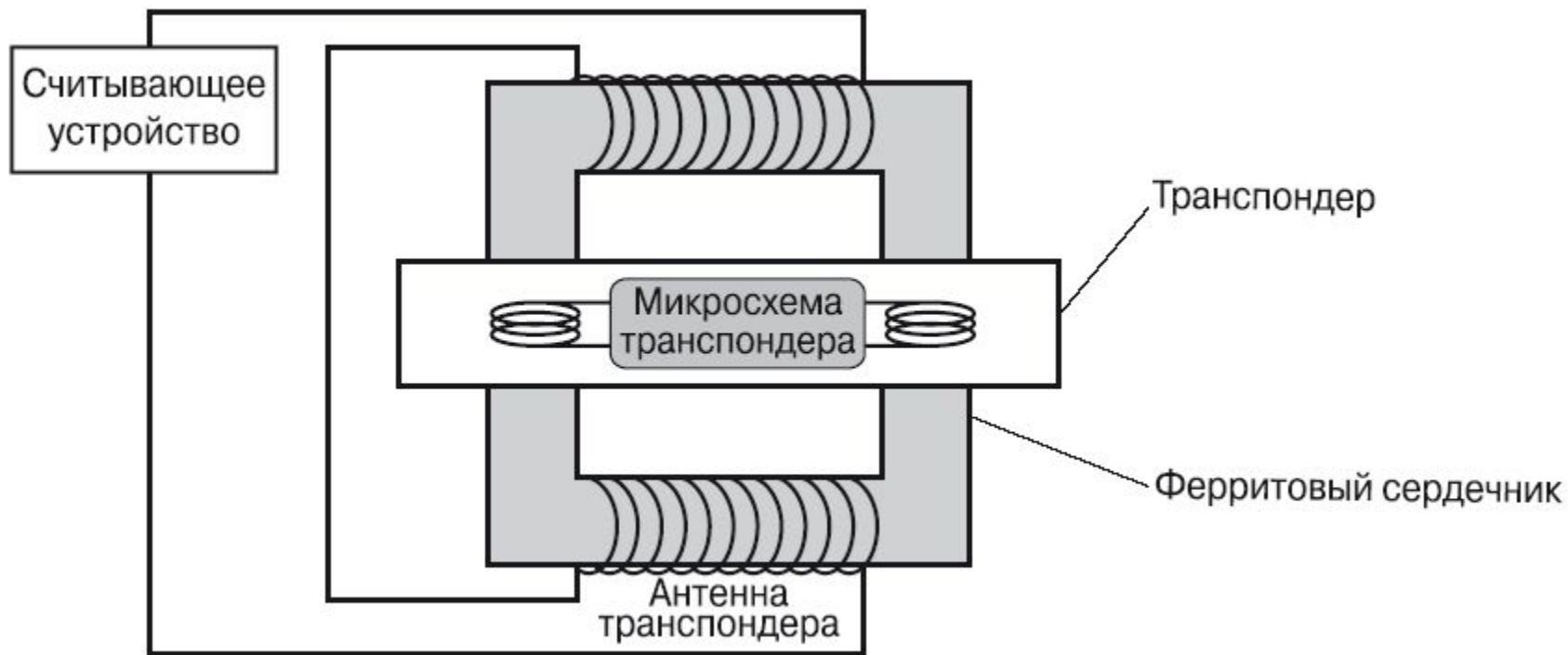
Схема модуляции нагрузкой



Субгармонический транспондер

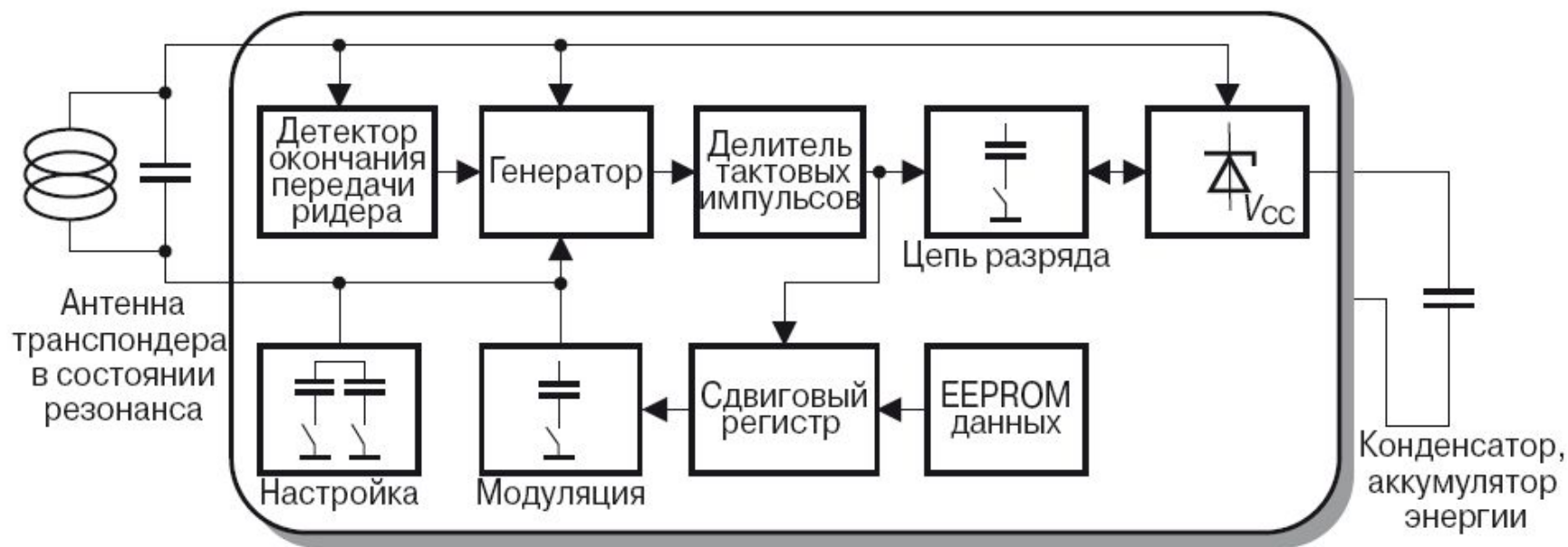


Close-coupling

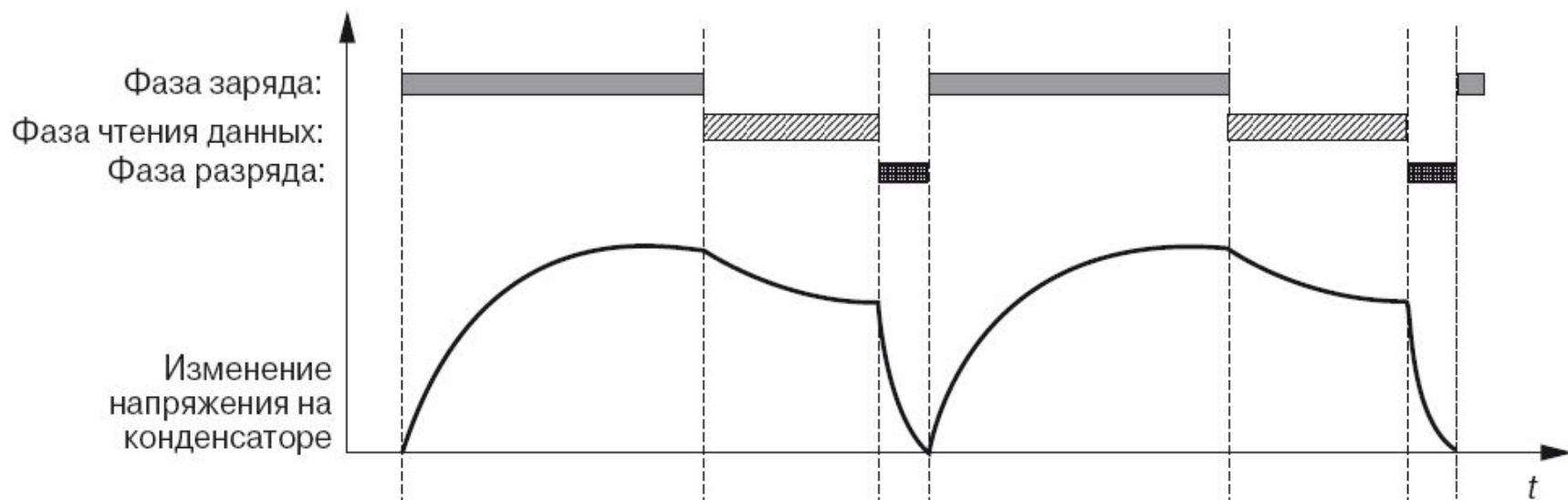


SEQ-транспондер

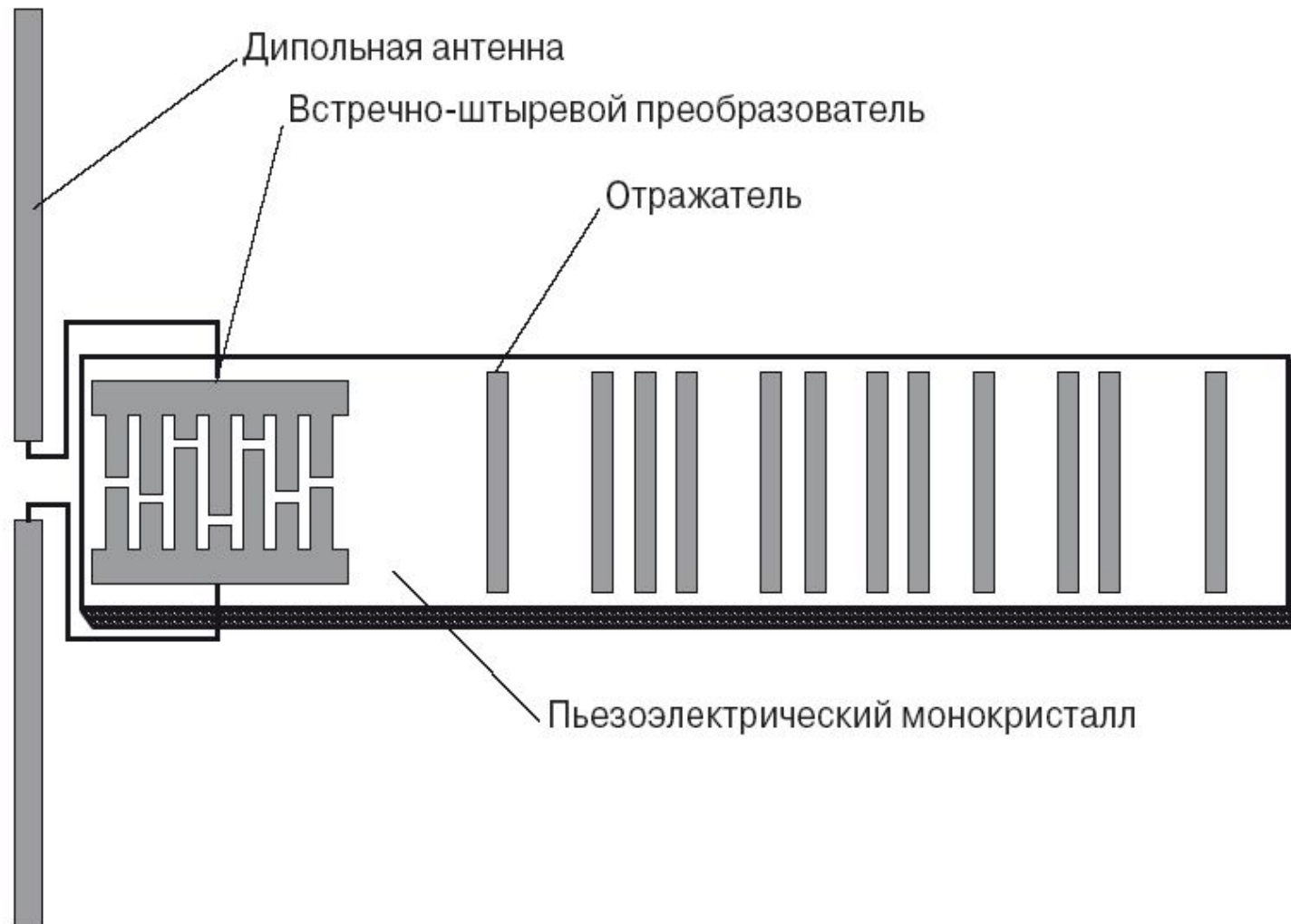
Блок-диаграмма транспондера TIRIS



Изменение напряжения на конденсаторе транспондера



ПАВ транспондер



СЧИТЫВАТЕЛИ

Считыватели



Схема РЧ-интерфейса с ИНДУКТИВНОЙ СВЯЗЬЮ



Схема интерфейса для МИКРОВОЛНОВЫХ СИСТЕМ

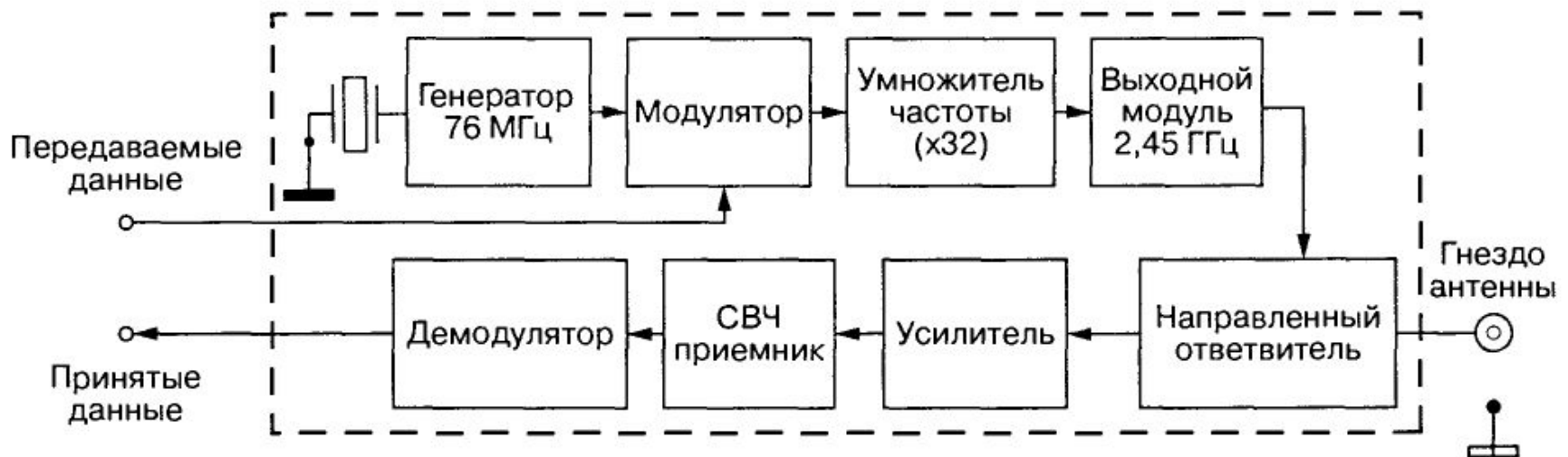
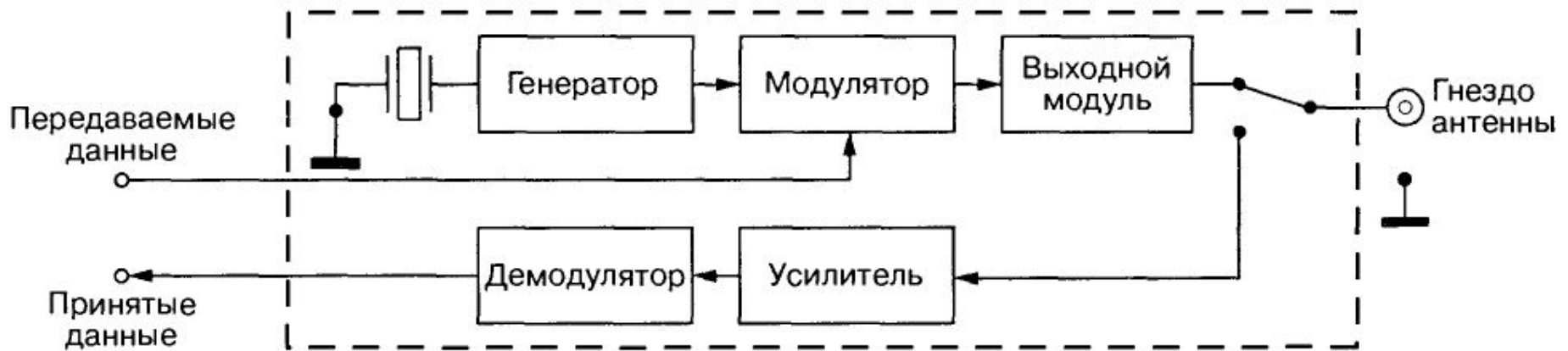
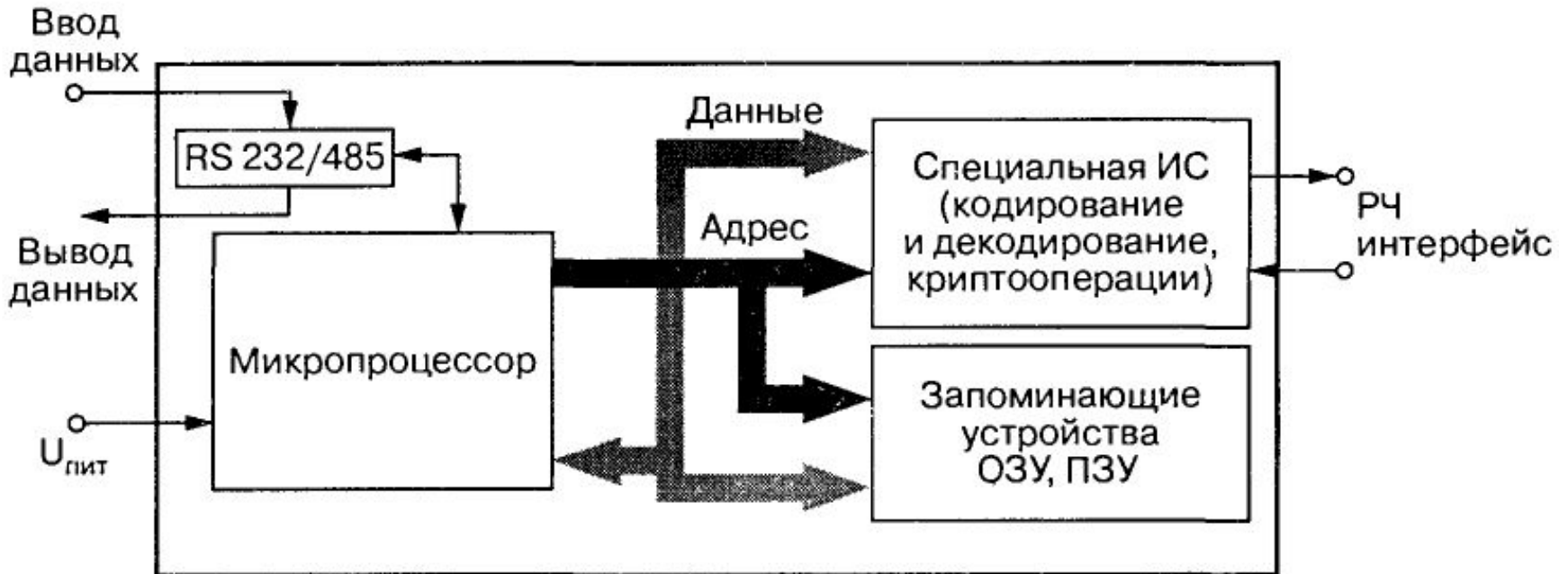


Схема интерфейса для последовательных систем



Блок управления



АНТЕННЫ:

- Антенна-вибратор
- Волновой канал
- Микрополосковая антенна
- Щелевая антенна





СИСТЕМЫ



ЗАЩИТЫ

Критерии безопасности

- целостность

- конфиденциальность

- доступность



Защита информации

Антиколлизии

Помехоустойчивое кодирование

Шифрование

- Симметричные криптосистемы
- Асимметричные крипто системы
- Комбинированные криптосистемы

Хэширование

Цифровая подпись



Параметры кодов:

- Разрядность кода
- Число информационных символов
- Избыточность кода
- Корректирующая способность



АНТИКОМБИЗИОННЫЙ МУЛЬТИДОСТУП

SDMA

•space division
multiple access

FDMA

•code division
multiple access

TDMA

•time domain multiple
access

CDMA

•frequency domain
multiple access

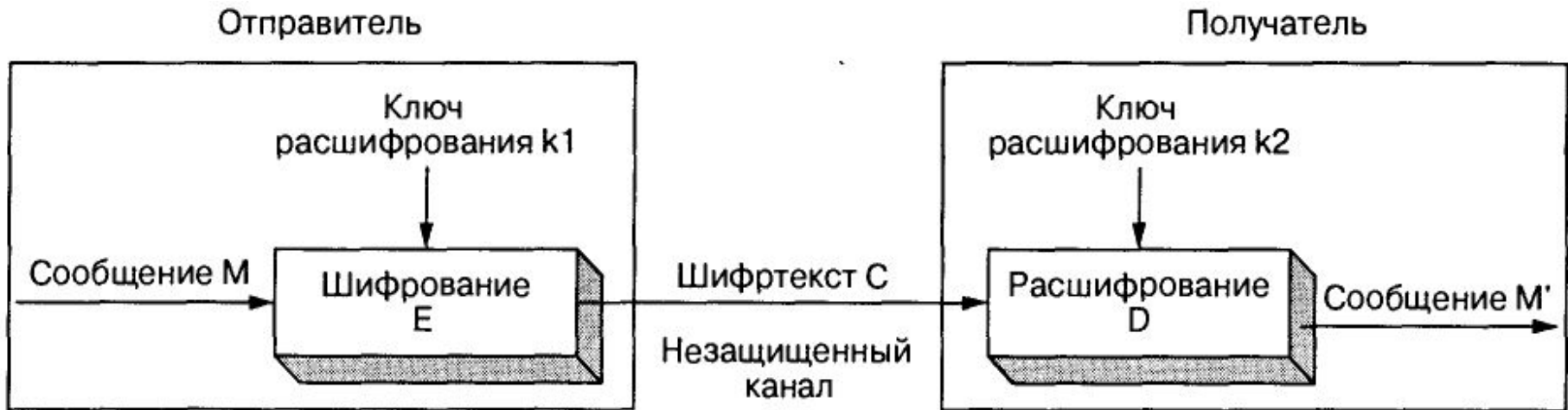


Криптография:

- Шифрование данных, передаваемых по каналам связи или хранимых в памяти
 - Идентификация/аутентификация пользователя
 - Контроль/разграничение доступа к ресурсам системы/сети
 - Управление криптографическими ключами
 - Контроль целостности
-



Обобщённая схема криптосистемы

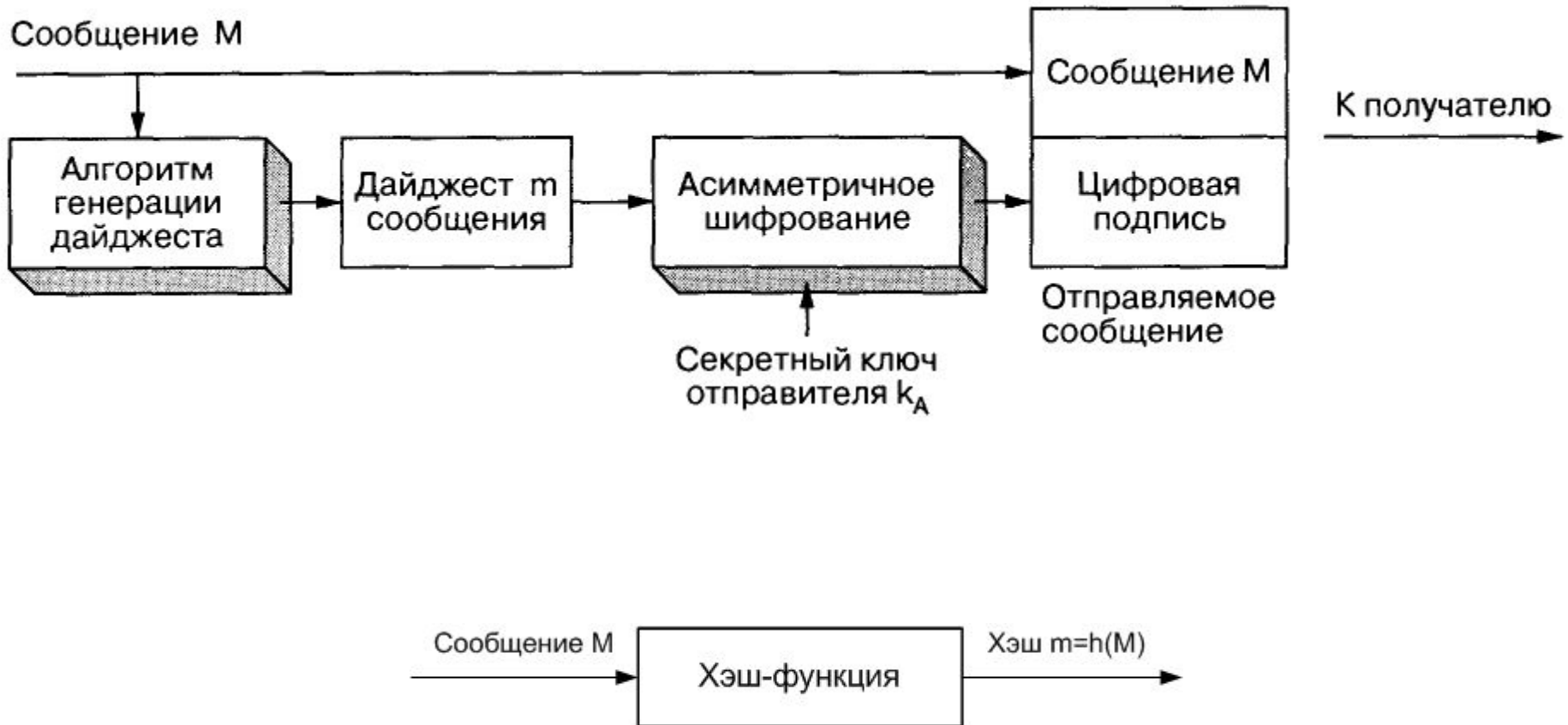


$$C = E_{k_1}(M)$$

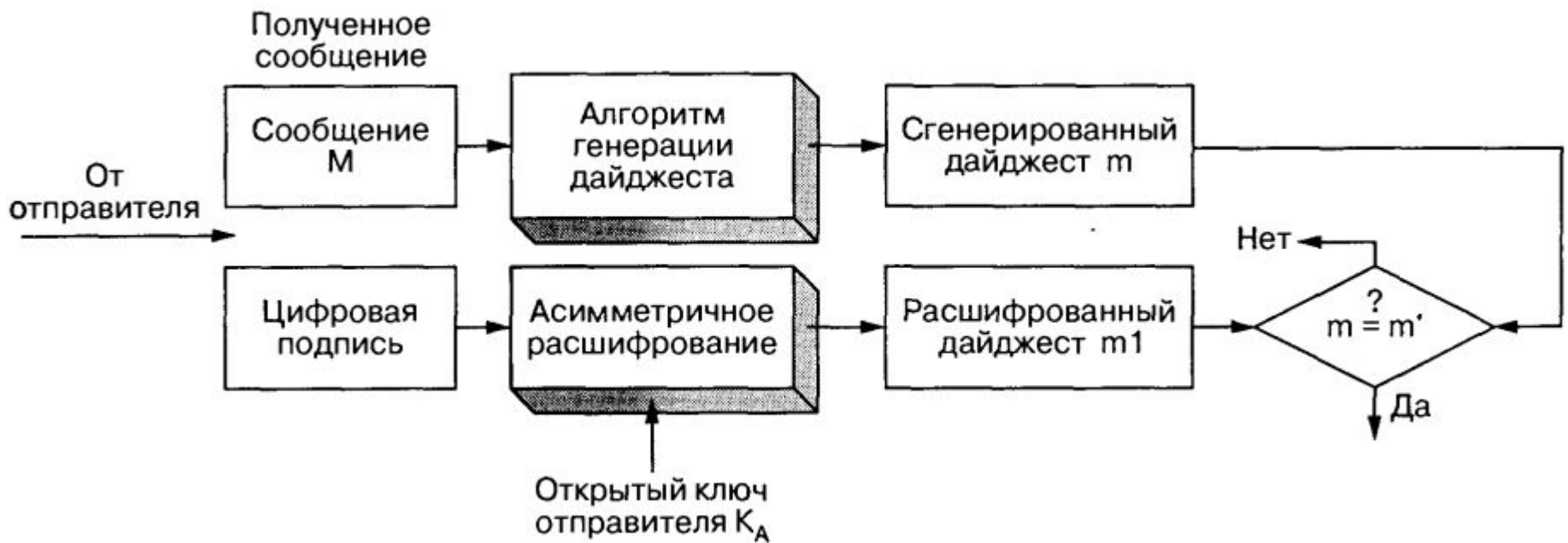
$$M' = D_{k_2}(C)$$



Формирование ЭЦП



Проверка ЭЦП



Данные ЭЦП

- Дата подписи
- Срок действия ключа ЭЦП
- Информация о владельце
- Имя открытого ключа
- Цифровая подпись

