

Раздел 4. Возведение высотных инженерных сооружений

Рассматриваемые вопросы:

1. Общие положения
2. Монтаж полностью собранного на стенде сооружения
3. Монтаж сооружений наращиванием
4. Монтаж сооружений подращиванием

Конструкционное решение

Каркасные - стальной решетчатый каркас из труб, сортамента.

Сборный и монолитный железобетонный каркас.

Комбинированный каркас из стали и монолитного железобетона, из древесины и стали.

Бескаркасные с несущими элементами из листовой стали, монолитного железобетона.

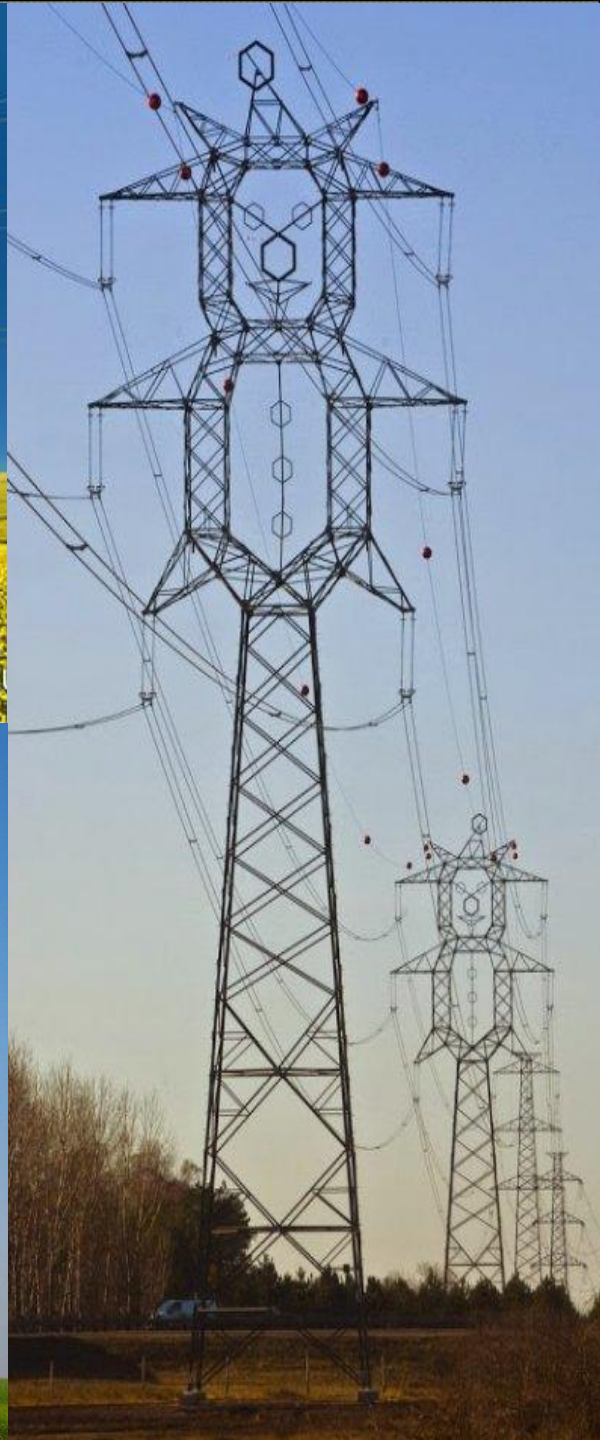
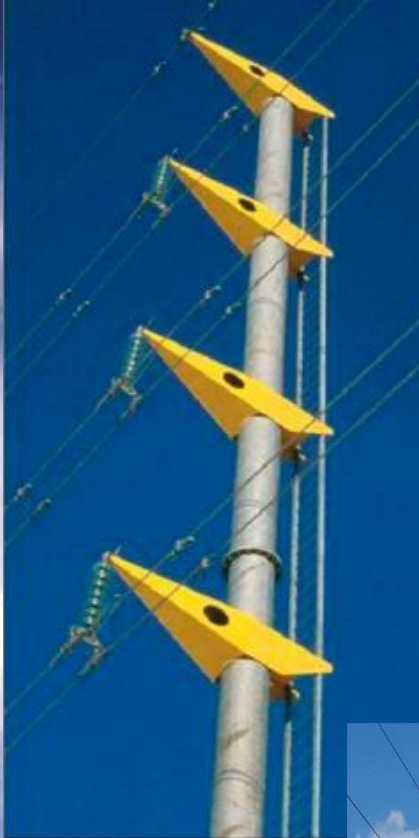
- Фундаменты монолитные железобетонные.
- Устойчивость труб, башен - за счет анкеровки уширенной нижней части к фундаментам;
мачт, вышек, опор - за счет ярусов стальных канатов-оттяжек, закрепленных к якорям на земле.

Трубы

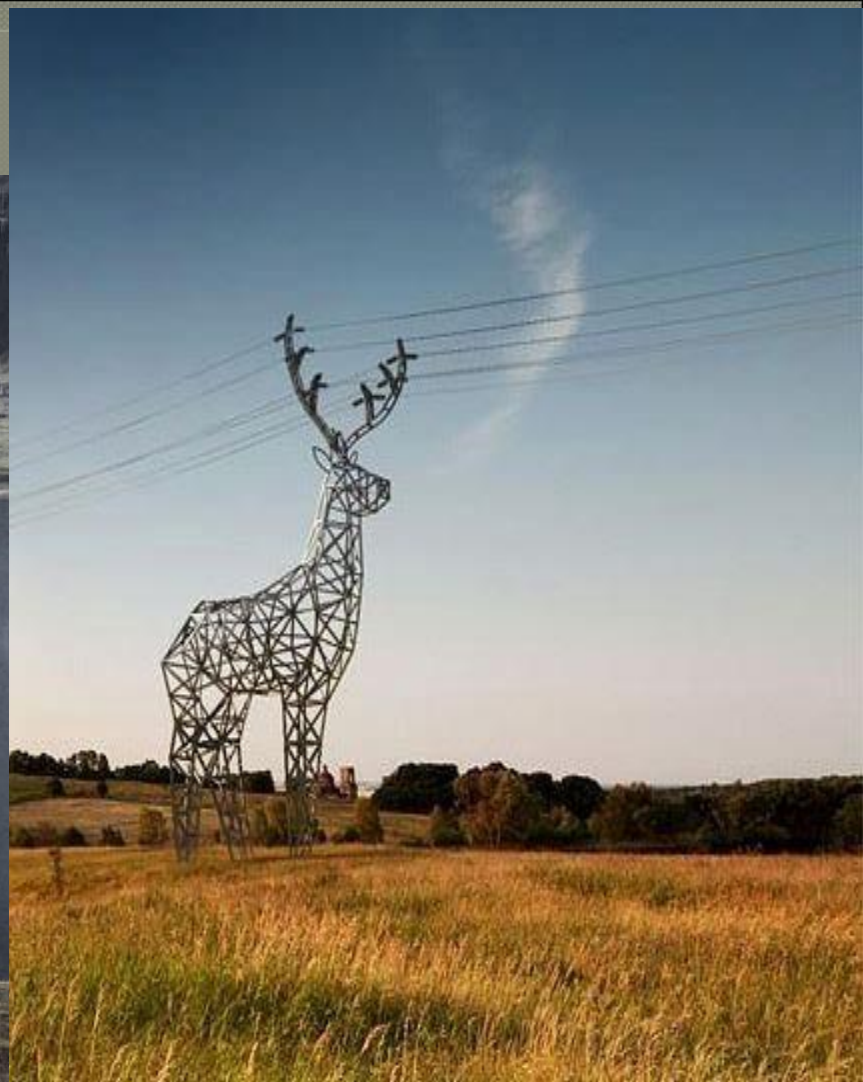
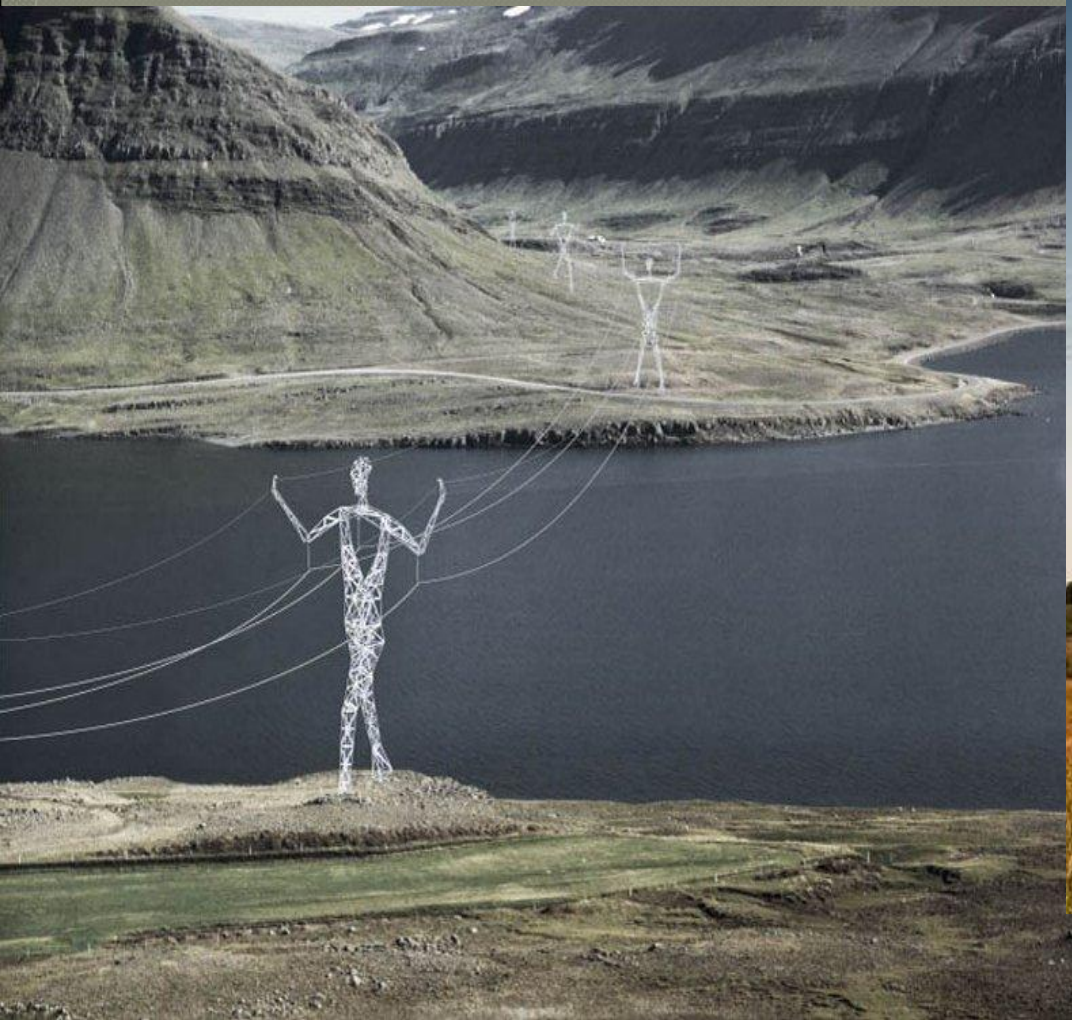




Теле-, радио
башни



Опоры линий электропередач





Мачты (антенные сооружения)



Ветроэнергетические установки

Молниеотводы

Методы возведения сооружений

1. Монтаж полностью собранного на стенде сооружения
2. Монтаж методом наращивания
3. Монтаж методом подращивания

Методы возведения сооружений

1. Монтаж полностью собранного на стенде сооружения
2. Монтаж методом наращивания
3. Монтаж методом подращивания

2. Монтаж полностью собранного на стенде сооружения

Варианты монтажа

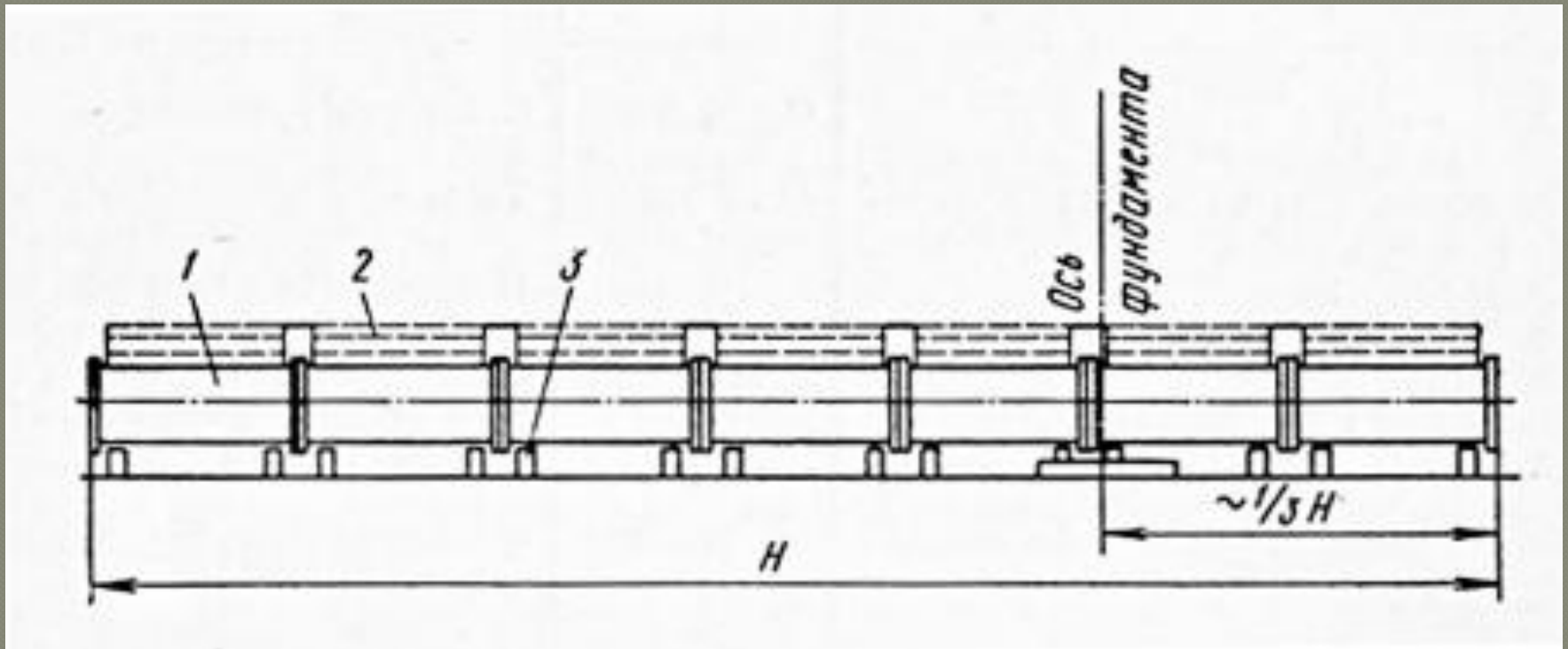
Вариант 1.

Производят полную сборку сооружения на стенде, расположенном в зоне действия монтажного механизма

Метод применяют при условиях:

- Площадь строительной площадки достаточна для полной сборки сооружения.
- Высота сооружения не более 120 м (из-за значительных монтажных усилий, возникающих в момент отрыва сооружения от земли).

Полная сборка сооружения на стенде



1 — секция сооружения, 2 — лестница,
3 — подкладки (шпалы, козлы)

Методы монтажа

1. Метод свободного наведения

Сооружение поднимают в вертикальное положение и монтируют на фундамент.

Суть метода – поярусное (секция, этаж) возведение сооружения от нижних отметок к верхним (снизу вверх)



Монтаж опоры ЛЭП телескопическим мобильным краном

Монтаж ветроэнергетической установки мобильным краном
Телескопическим С решётчатой стрелой





Монтаж нефтехимической колонны монтажной мачтой и вспомогательным краном

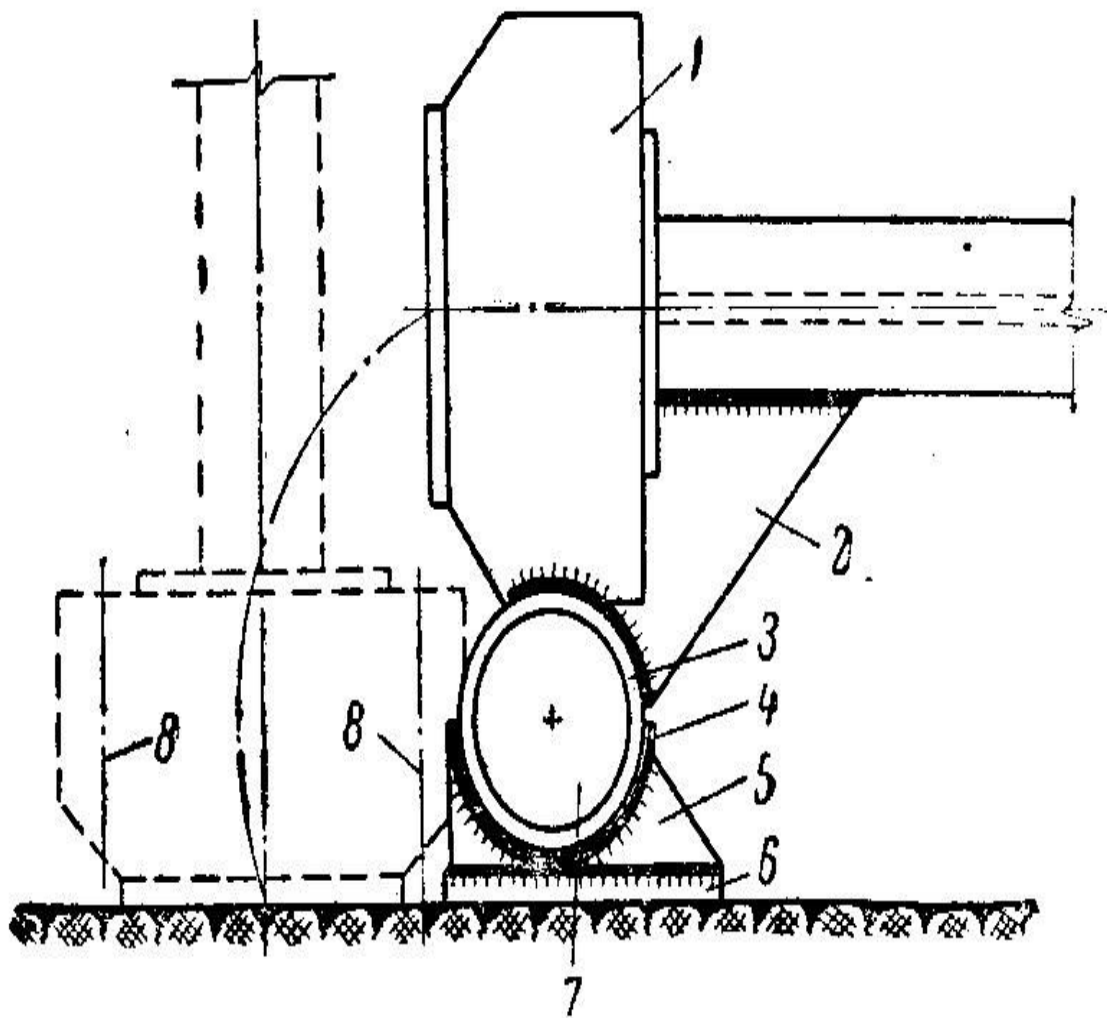


Монтаж сооружения
вертолетом

2. Метод поворота вокруг шарнира

Опоры сооружения соединяют с фундаментом монтажным шарниром поворотного типа. Поднимают сооружение в вертикальное положение, поворачивая вокруг шарнира, закрепляют на фундаменте.

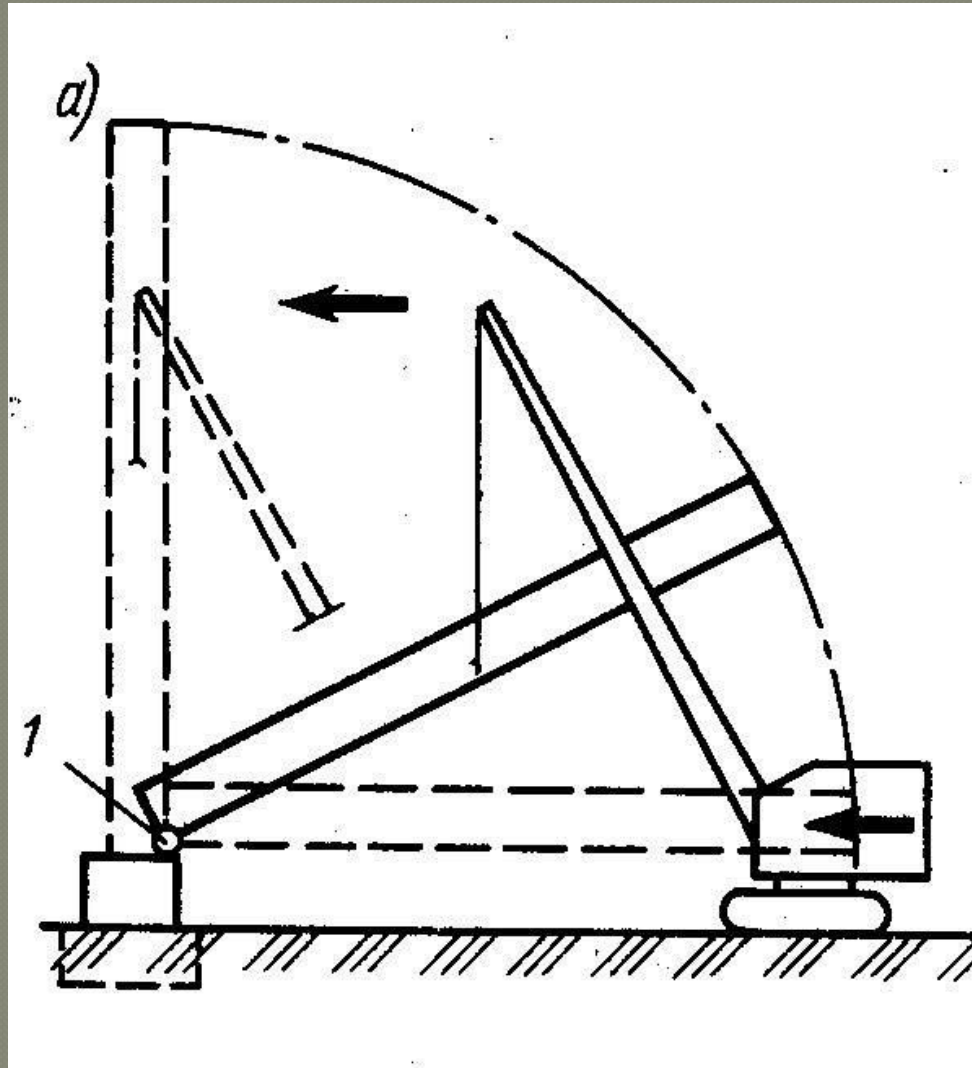
Монтажные механизмы: тяговые и тормозные лебедки, самоходные краны, мачты, шевры, порталные подъемники, вертолеты.



Шарнирное соединение сооружения с фундаментом

1 – основание сооружения; 2, 5 – косынка; 3 – внутренняя поворотная труба; 4 – наружная неподвижная труба; 6 – подкладной лист; 7 – бетонная подготовка; 8 – оси фундаментных болтов

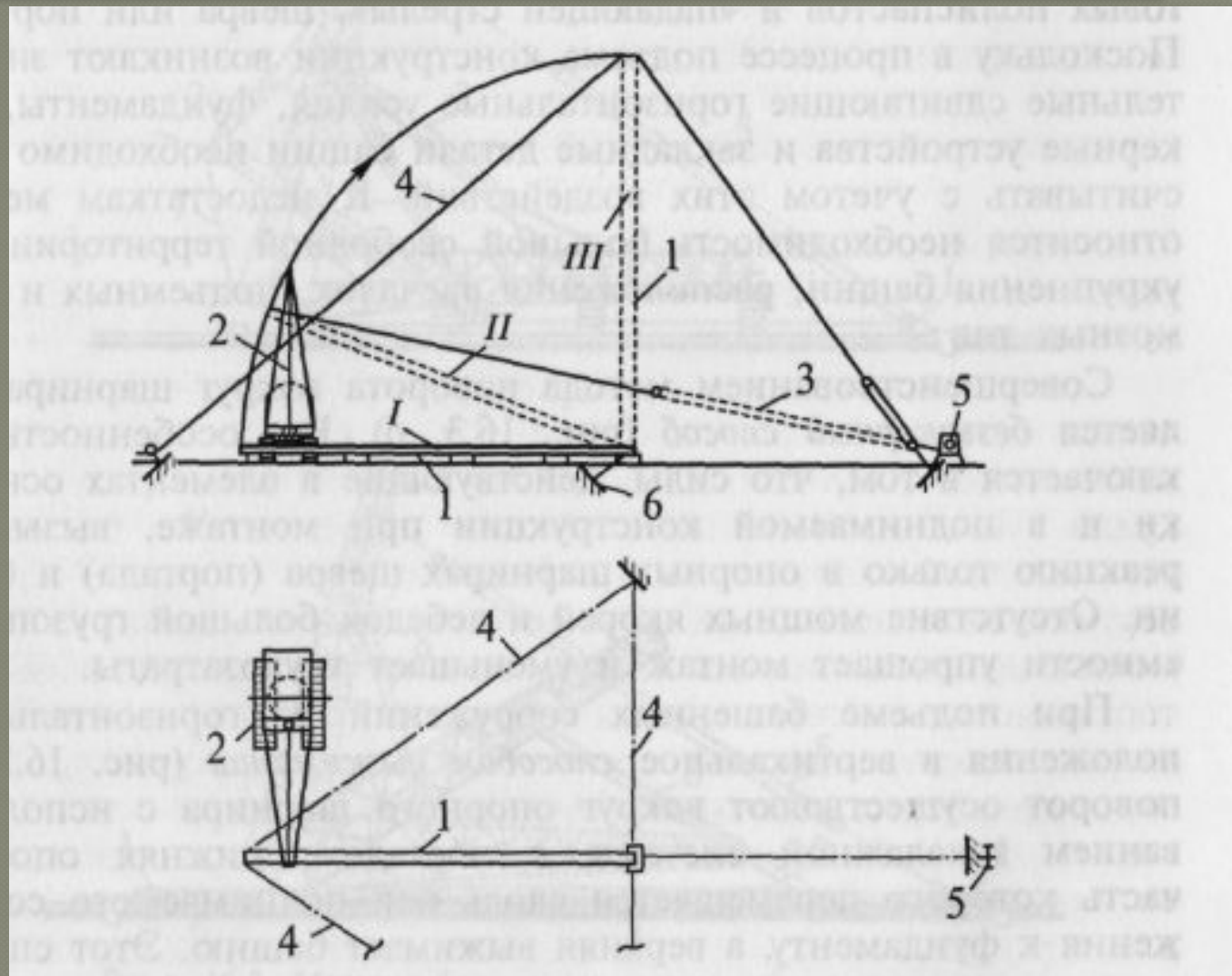
- Подъем сооружения с использованием стрелового крана





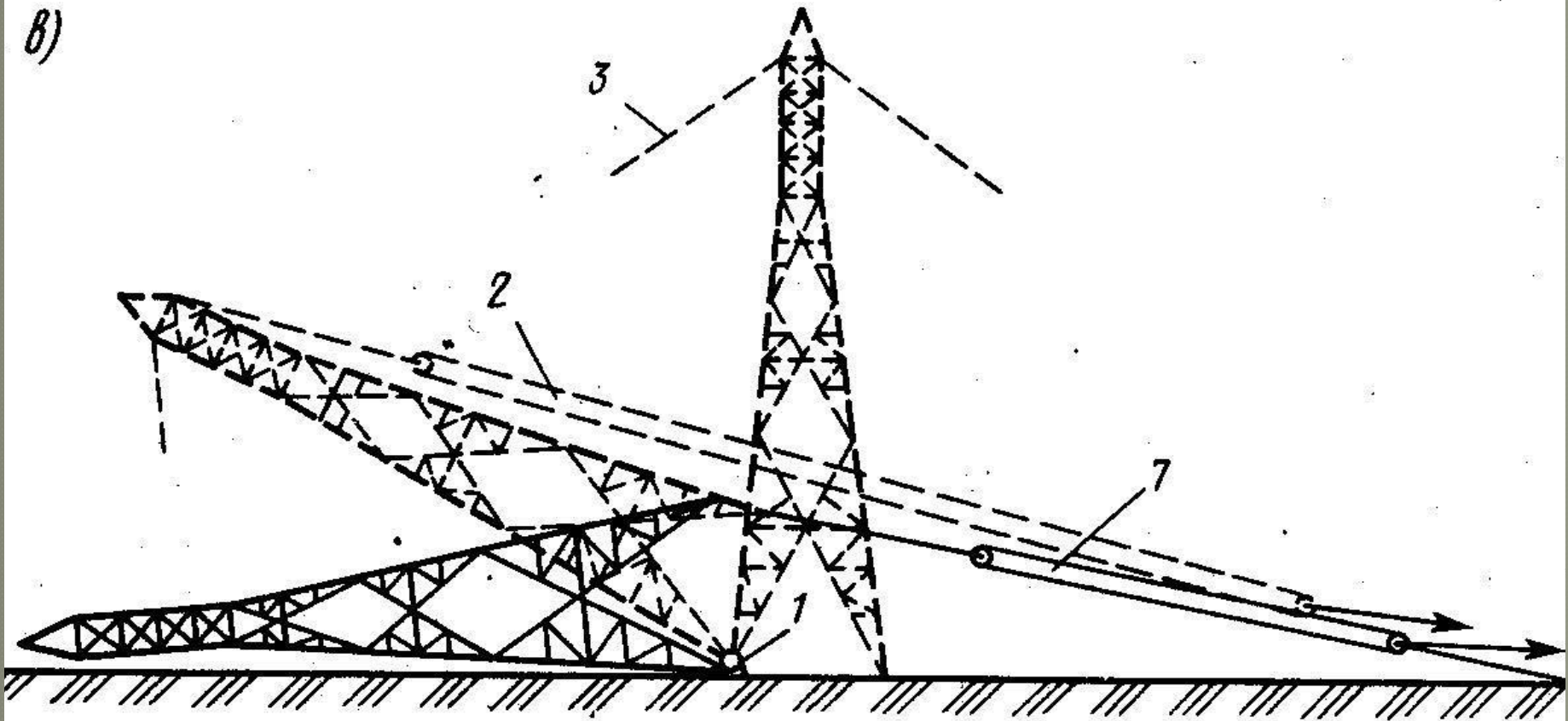
Подъем сооружения краном и лебедкой

I-III —
положения
мачты при
подъеме;
1 — мачта;
2 — гусеничный
кран;
3 — полиспаст;
4 — расчалка;
5 — лебедка;
6 — якорь для
крепления пяты
мачты



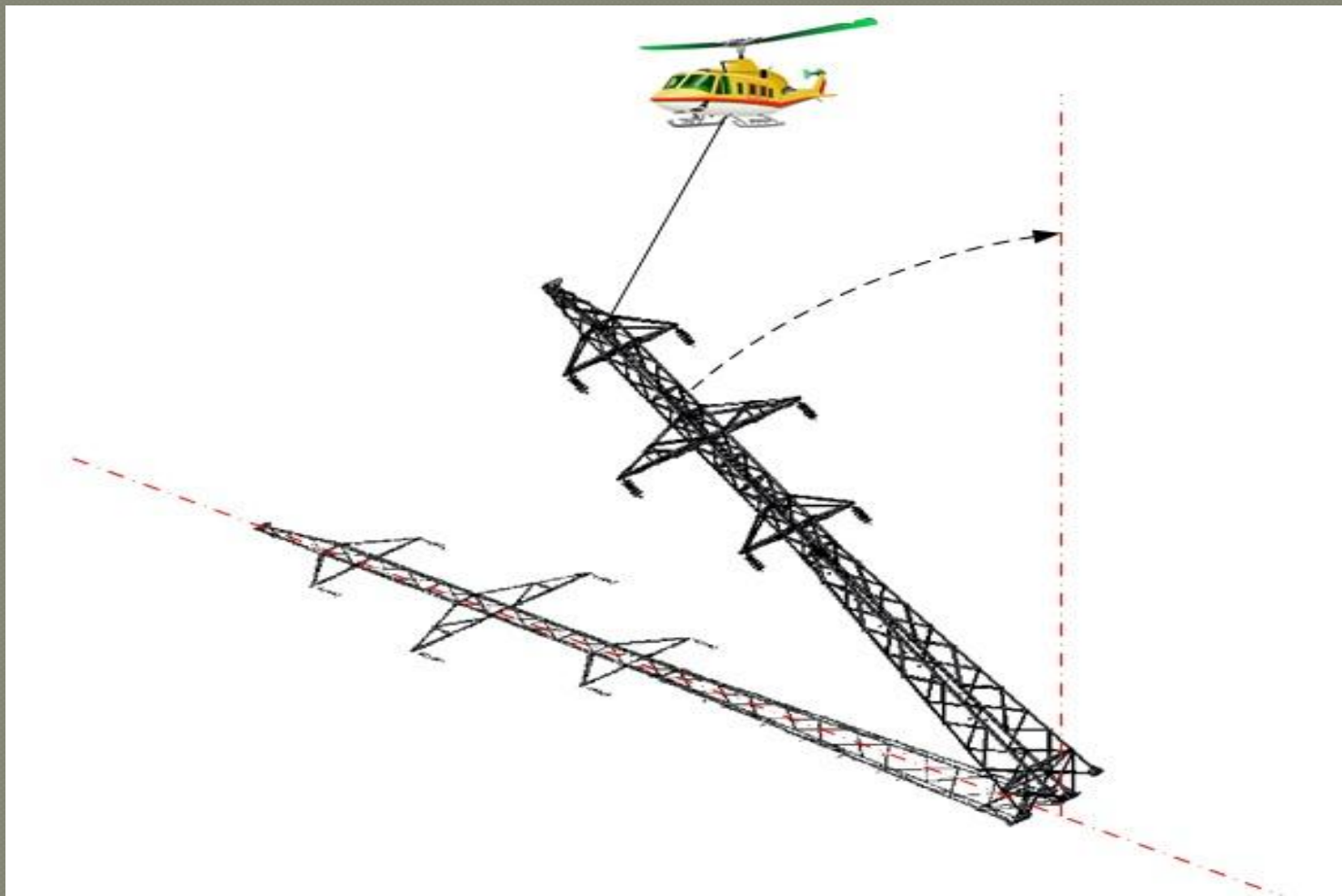
Подъем сооружения тросами и лебедкой

В)

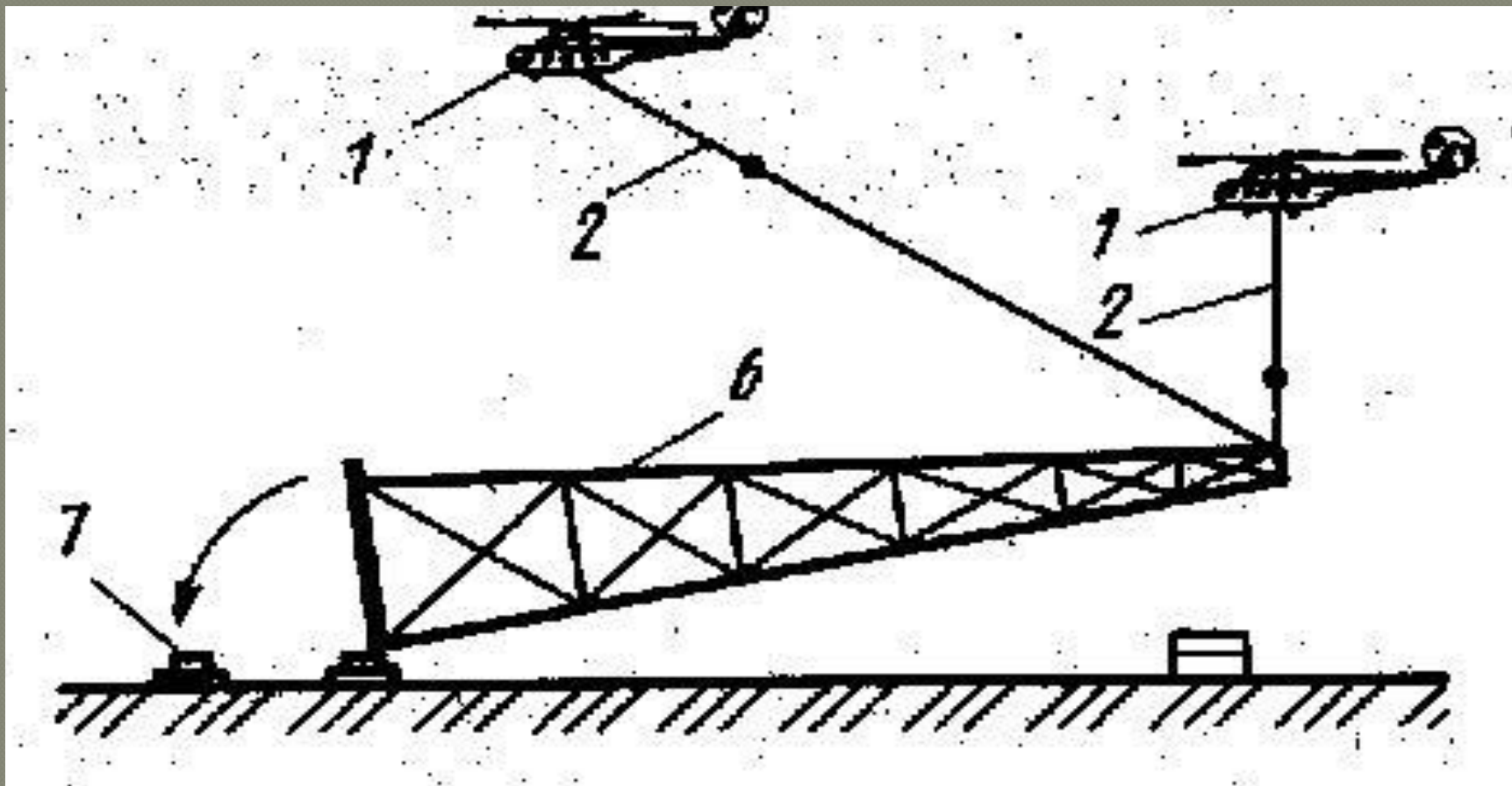


3 - тормозной полиспаст; 2, 7 варианты расположения тягового полиспаста

Монтаж сооружения вертолетом



Подъем сооружения двумя вертолетами



1 – вертолет; 2 – внешняя подвеска вертолета; 6 – сооружение; 7 – фундамент сооружения

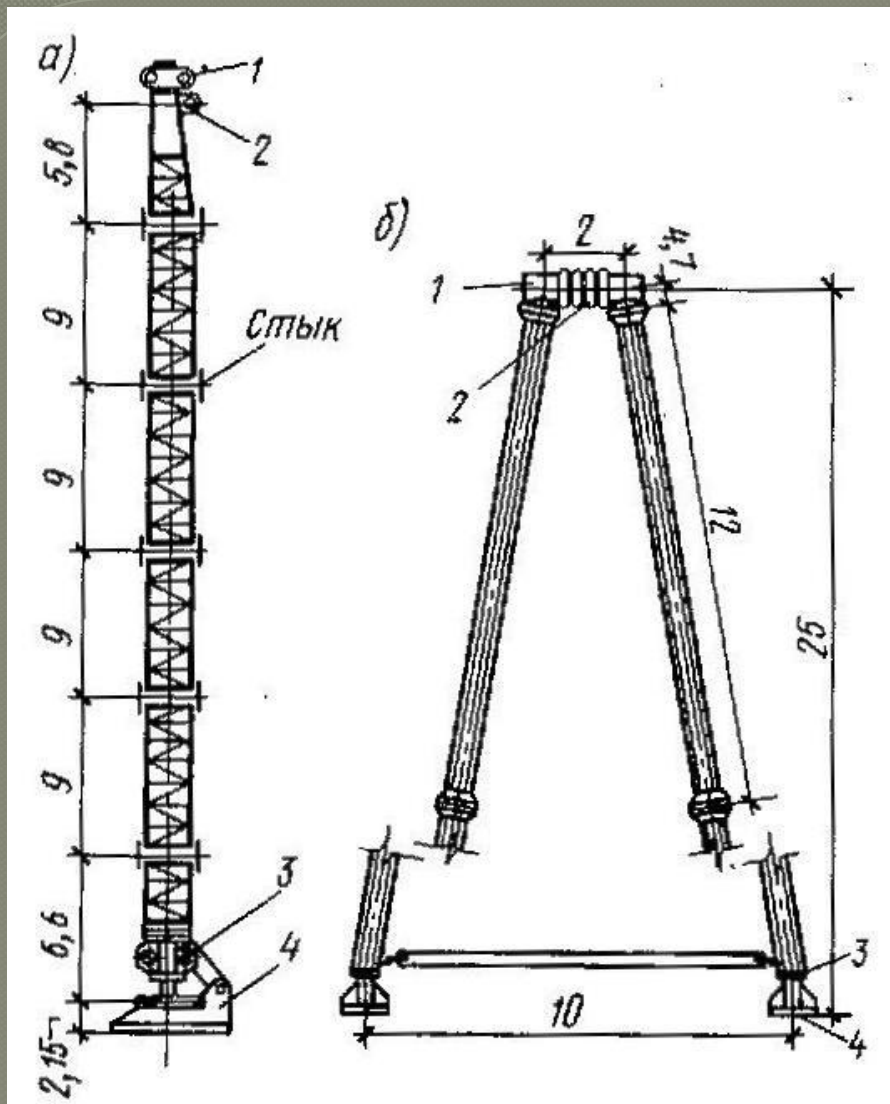
3. Метод падающей стрелы

Опоры сооружения соединяют с фундаментом монтажным шарниром поворотного типа.

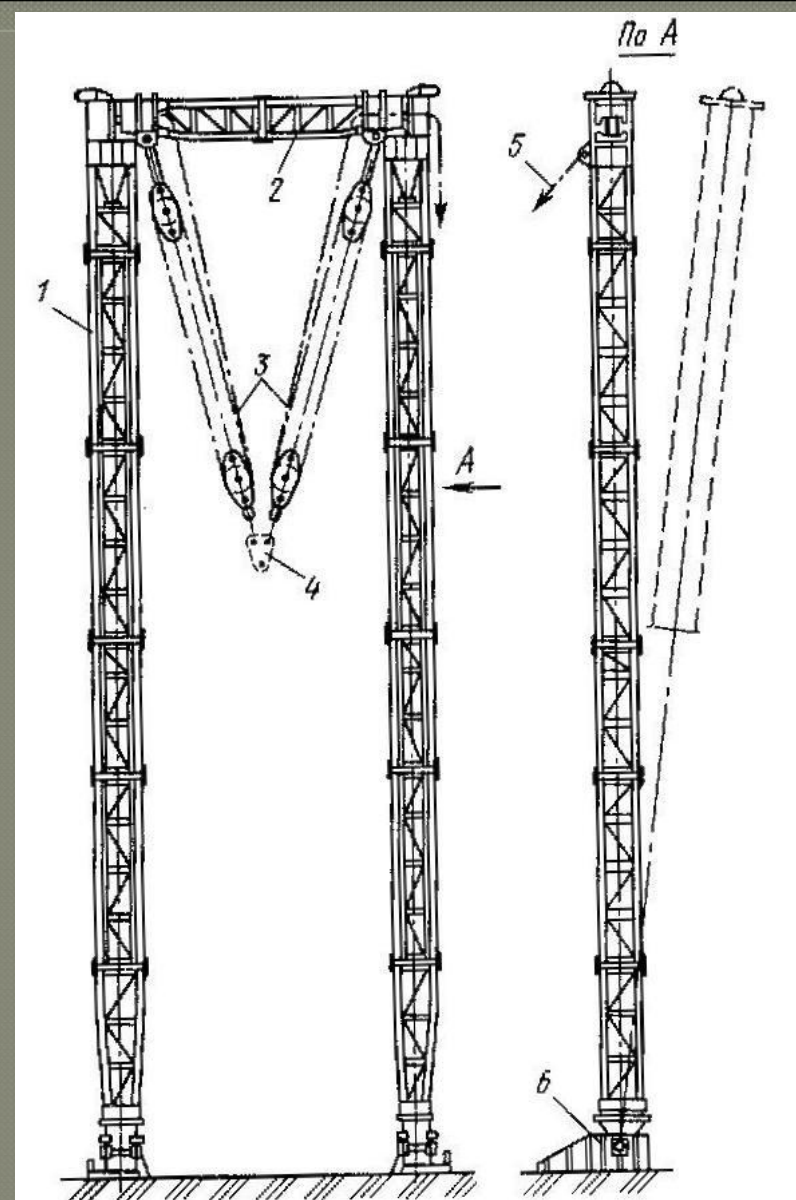
Крепят к сооружению специальное оборудование - **падающая стрела** (монтажная мачта, шевр, порталый подъемник).

Оборудование используют как рычаг для поднятия собранного сооружения в вертикальное положение.

Поднимают сооружение в вертикальное положение, поворачивая вокруг шарнира, закрепляют на фундаменте.



а) Монтажная мачта б) Шевр



Портальный подъемник

Технические характеристики монтажных стрел

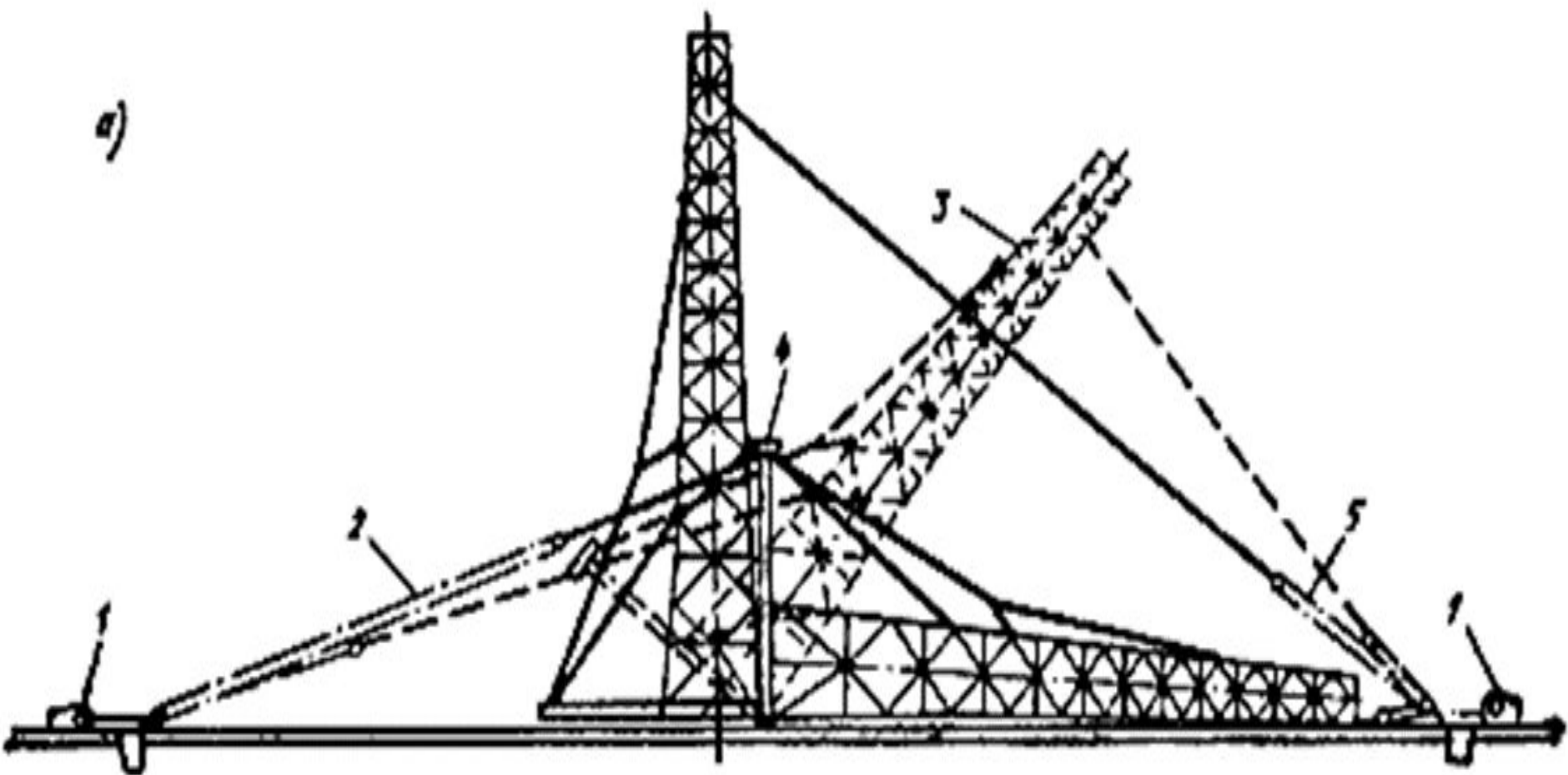
Вид стрелы	Трубчатая				Решетчатая		
Грузоподъемность изделия, тонн	20,0	25,0	35,0	30,0	60,0	60,0	60,0
Длина, м	18	27	23	22	15	22	30
Диаметр (размер сечения), мм	325	273	325	360x360	600x60	600x60	600x60
Температурный режим эксплуатации:	от -30°C до +40°C						



Монтаж
сооружения
**падающей
стрелой-**
шевром

Монтаж
сооружения
**падающей
стрелой-**
портальным
подъемником

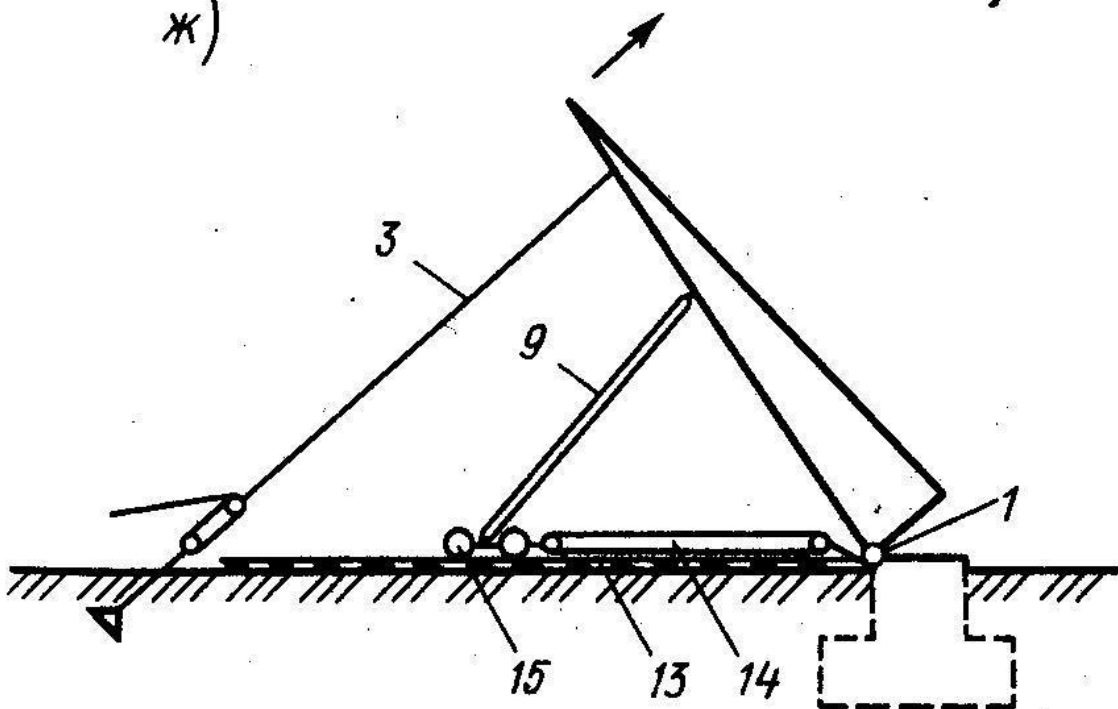




Монтаж сооружения монтажной мачтой - падающей стрелой: 1 - электролебедка; 2 - тяговый полиспаст; 3 - сооружение в процессе подъема; 4 - "падающая" стрела; 5 - тормозной полиспаст

«Выжимания» сооружения порталным подъемником

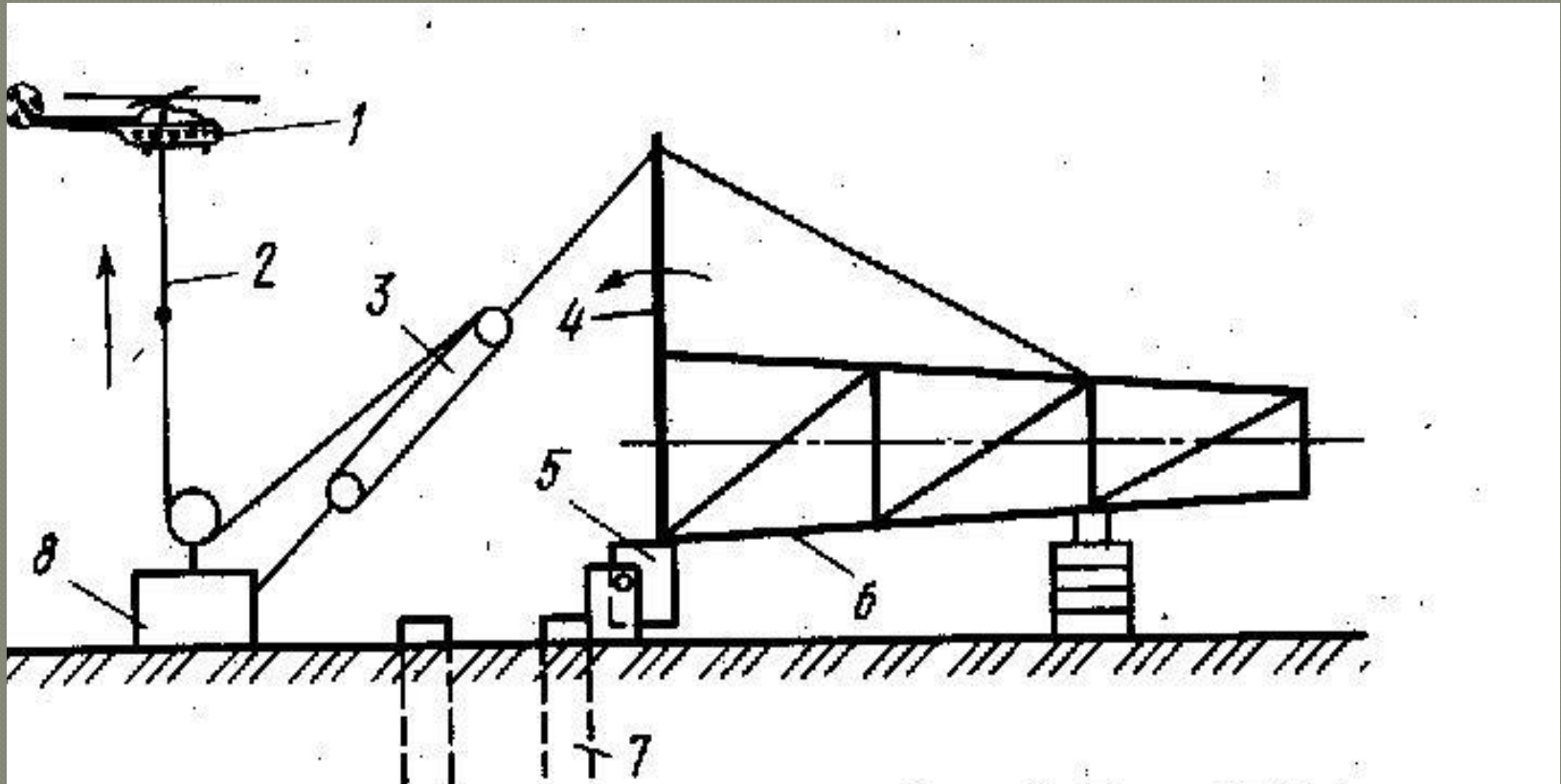
ж)



Перемещение нижней опорной части подъемника (9) вдоль оси поднимаемого сооружения к фундаменту по рельсовому пути (14), выжимание сооружения верхней частью подъемника.

1 – поворотный шарнир; 3 – тормозной полиспаст; 9 – порталный подъемник; 13 – тяговый полиспаст для перемещения каретки; 14 – рельсовый путь; 15 – каретка (тележка) для перемещения опорной части подъемника

Монтаж сооружения падающей стрелой с использованием вертолета



1 – вертолет; 2 – внешняя подвеска вертолета; 3 – тяговый полиспаст; 4 – падающая стрела; 5 – поворотный шарнир; 6 – сооружение; 7 – фундамент сооружения

Вариант 2

Производят сборку сооружения на стенде, расположенном вне зоны строительной площадки

Сооружение транспортируют на строительную площадку специализированным транспортом.

Метод применяют при условии: площадь строительной площадки недостаточна для полной сборки сооружения.

Монтажные механизмы: самоходные краны, мачты, домкраты.

Современное транспортное средство для доставки сооружения на строительную площадку - самоходная модульная монтажная тележка









Монтаж колонного нефтехимического оборудования
двумя гусеничными кранами



3. Монтаж сооружений наращиванием

Суть метода –поэтапное (секция, этаж)
возведение сооружения от нижних отметок к
верхним **(снизу вверх)**

Монтажные механизмы: наземные краны –
самоходные, башенные; специальные
башенные краны; мачты; вертолеты.

Мировые лидеры в производстве монтажных
механизмов: «Favelle Favco Group» (Австралия),
«Potein» (Франция) и «Liebherr», «Demag» (Германия).

Виды наземных башенных кранов для монтажа методом наращивания



Наращиваемые
приставные
с монтажной
обоймой башни.

Монтажники краном поднимают дополнительную секцию башни, перемещают ее в монтажную обойму башни крана и закрепляют.

Максимальная высота подъема крюка при креплении к зданию 750 метров.



Виды наземных башенных кранов для монтажа методом наращивания



Приставные самоподъемные с телескопической башней применяют при возведении сооружений высотой до 150 м. Выдвижение секции из ствола башни производят при помощи системы полиспастов.

Наземные башенные краны крепят к сооружению по мере их возведения



Виды специальных башенных кранов для монтажа методом наращивания



**Ползущий
самоподъемный
кран** с короткой
телескопической
башней



Установка ползущего крана на смонтированные конструкции сооружения самоходным краном



Монтаж секций сооружения ползущим краном

Монтаж секции сооружения ползущим краном



Кран перемещается по одной из граней сооружения за счет перестановки обоймы крана и перемещения ствола внутри неё. Кран крепят к сооружению опорными ригелями обоймы и ствола.

В случае трубчатой конструкции сооружения кран крепят к опорным столикам, их приваривают к секциям на заводе. Точность монтажа обеспечивается фиксаторами.

Перестановка ползущего самоподъемного крана

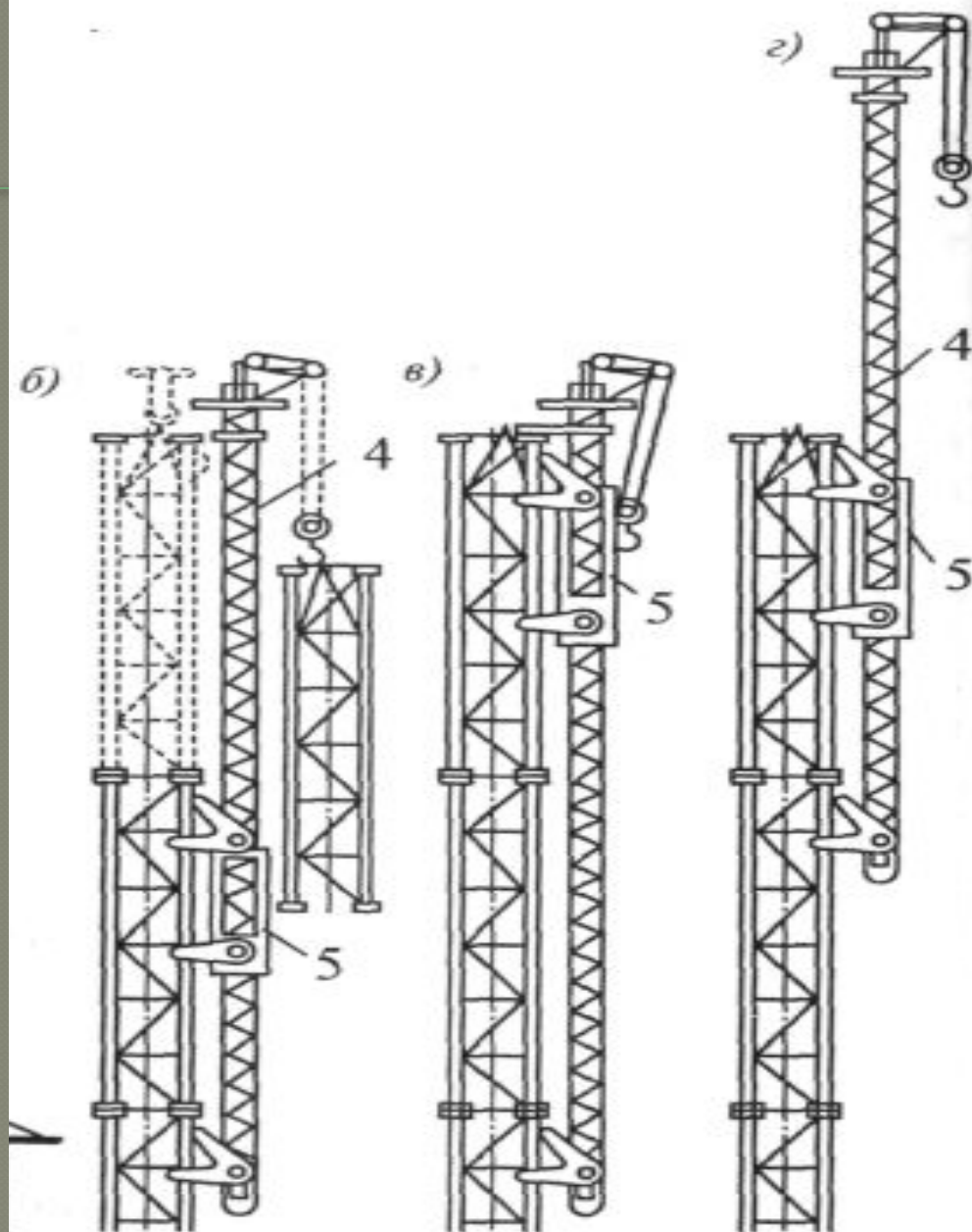
б — монтаж секции мачты;

в — подъем обоймы крана;

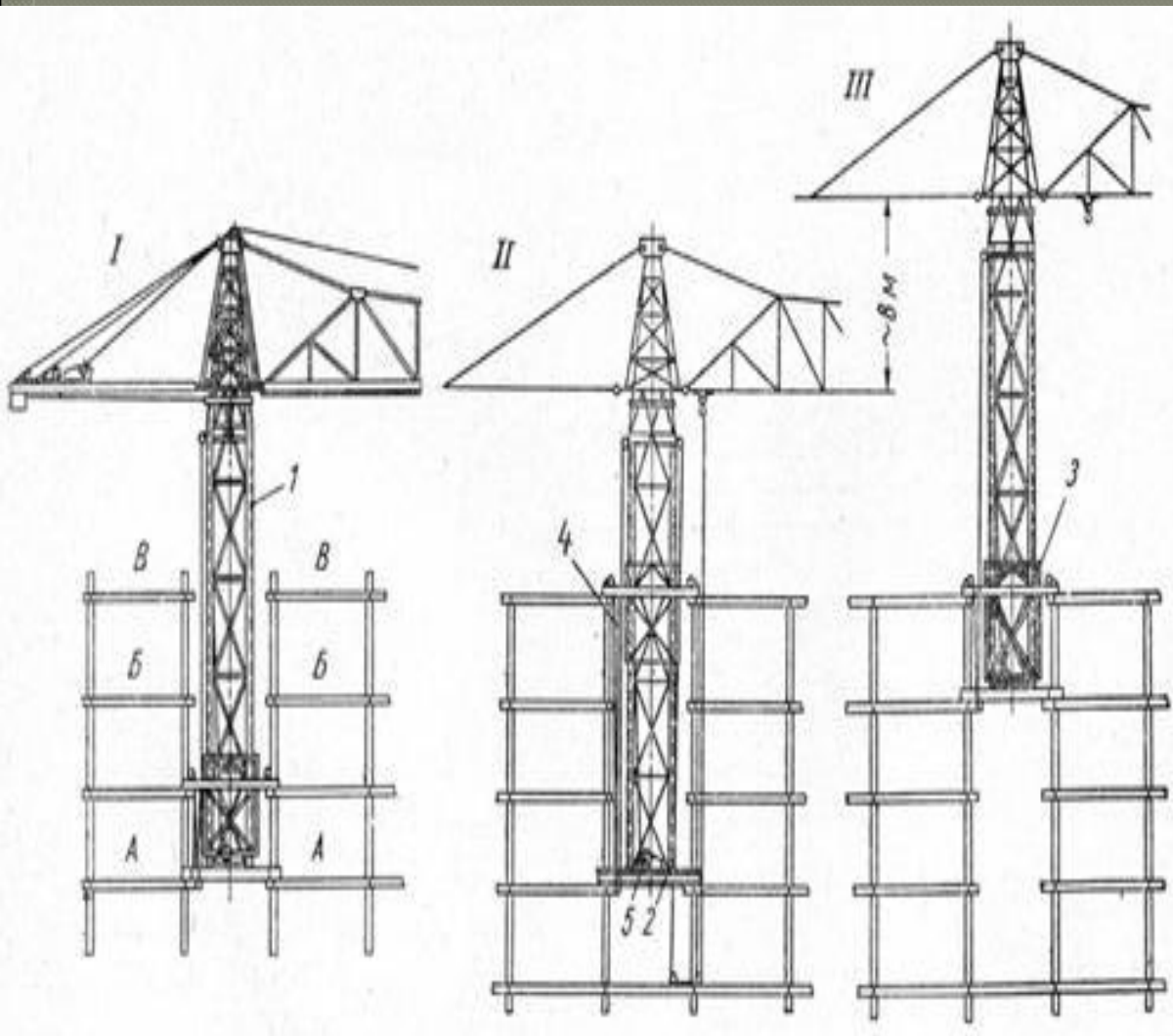
г — подъем ствола крана;

4 — ствол крана;

5 — обойма крана.



Виды специальных башенных кранов для монтажа методом наращивания



Самоподъемные краны с телескопической короткой башней

Самоподъемные краны с телескопической короткой башней

устанавливают внутри сооружения на смонтированные конструкции сооружения; в ядре жесткости; лифтовых шахтах или небольших нишах.

Краны позволяют поднимать груз на высоту до 1000 метров, грузоподъемность до 25 тонн. Вылет стрелы до 35м.

В ядре жесткости монтируют временные стальные балки; направляющие для крана. Подъем крана на новую высоту производят полиспастом.



Гидроагрегат башенного крана

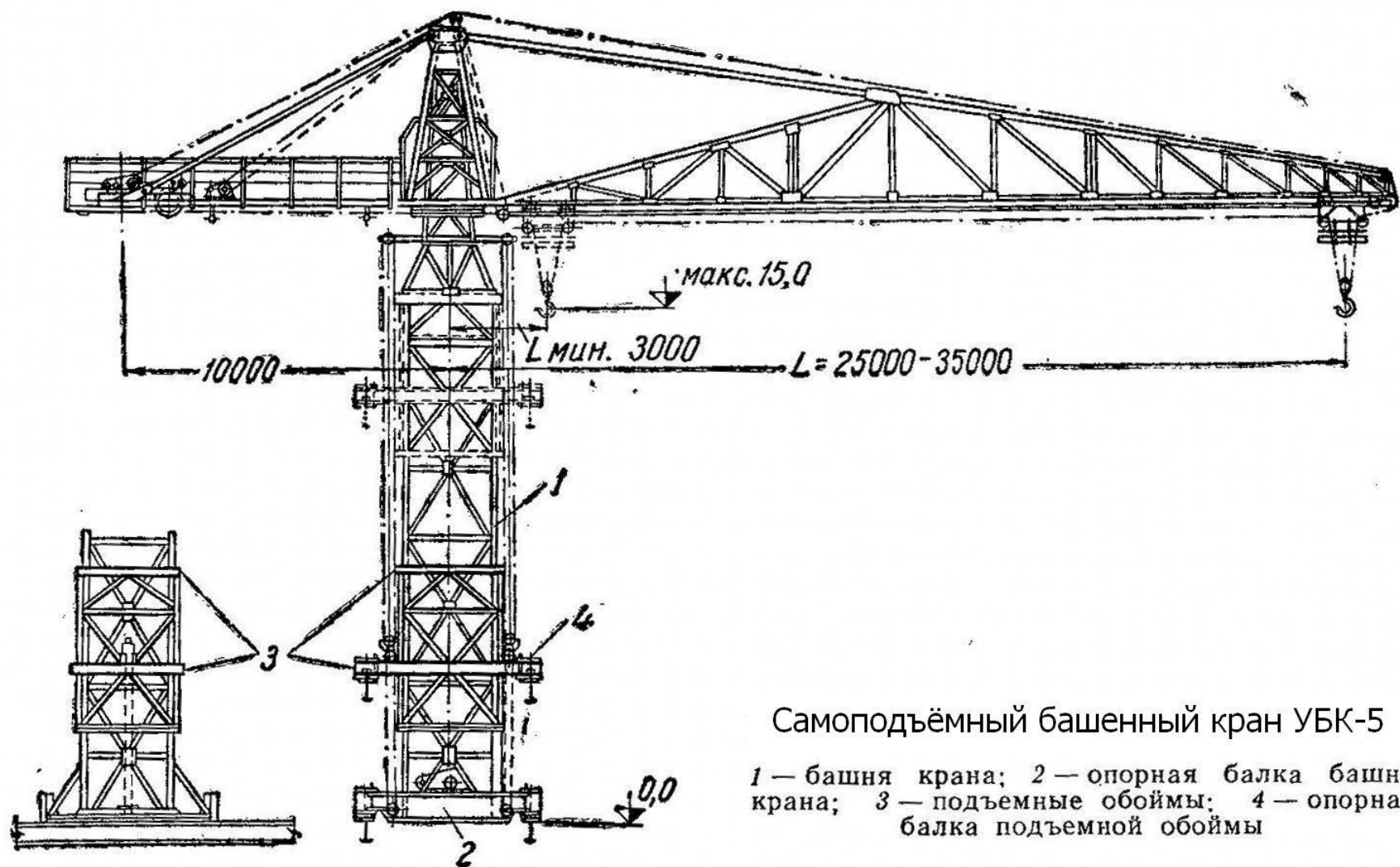


Крепление башни крана в лифтовой шахте



Верхняя рама самоподъема крана

Самоподъемный башенный кран IC (Internal Climbing – самоподъем внутри здания) для узких лифтовых шахт от 1,60 м x 1,60 м до 1,90 м x 1,90 м. Гидроагрегат механизма наращивания находится во внутренней части башенной секции.



Самоподъёмный башенный кран УБК-5

1 — башня крана; 2 — опорная балка башни крана; 3 — подъемные обоймы; 4 — опорная балка подъемной обоймы

После окончания монтажа сооружения, краны
отдельными секциями с помощью лебедок
опускают на землю

Монтаж сооружений наращиванием современными самоходными кранами

Технические характеристики кранов:

Максимальная грузоподъёмность 1800 т

Длина основной стрелы от 21 до 140 м

Решётчатый удлинитель от 14 до 105 м

Деррик-стрела от 31 до 38 м

Общий балласт 720 т

Монтаж секции трубы мобильным краном с решётчатой стрелой LG 1750



Монтаж секции трубы телескопическим мобильным краном LTM 1350-6.1





Монтаж секции трубы монтажной мачтой и вспомогательным краном Demag CC 8800

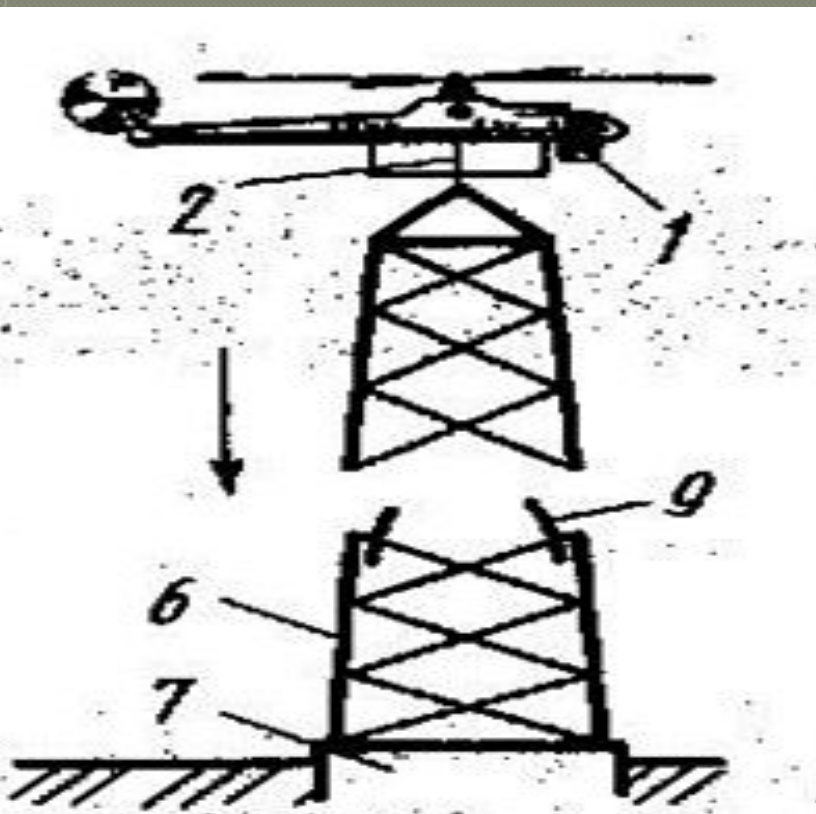
Монтаж V образной опоры ЛЭП



Монтаж секции мачты мобильным краном с решётчатой стрелой LG 1750

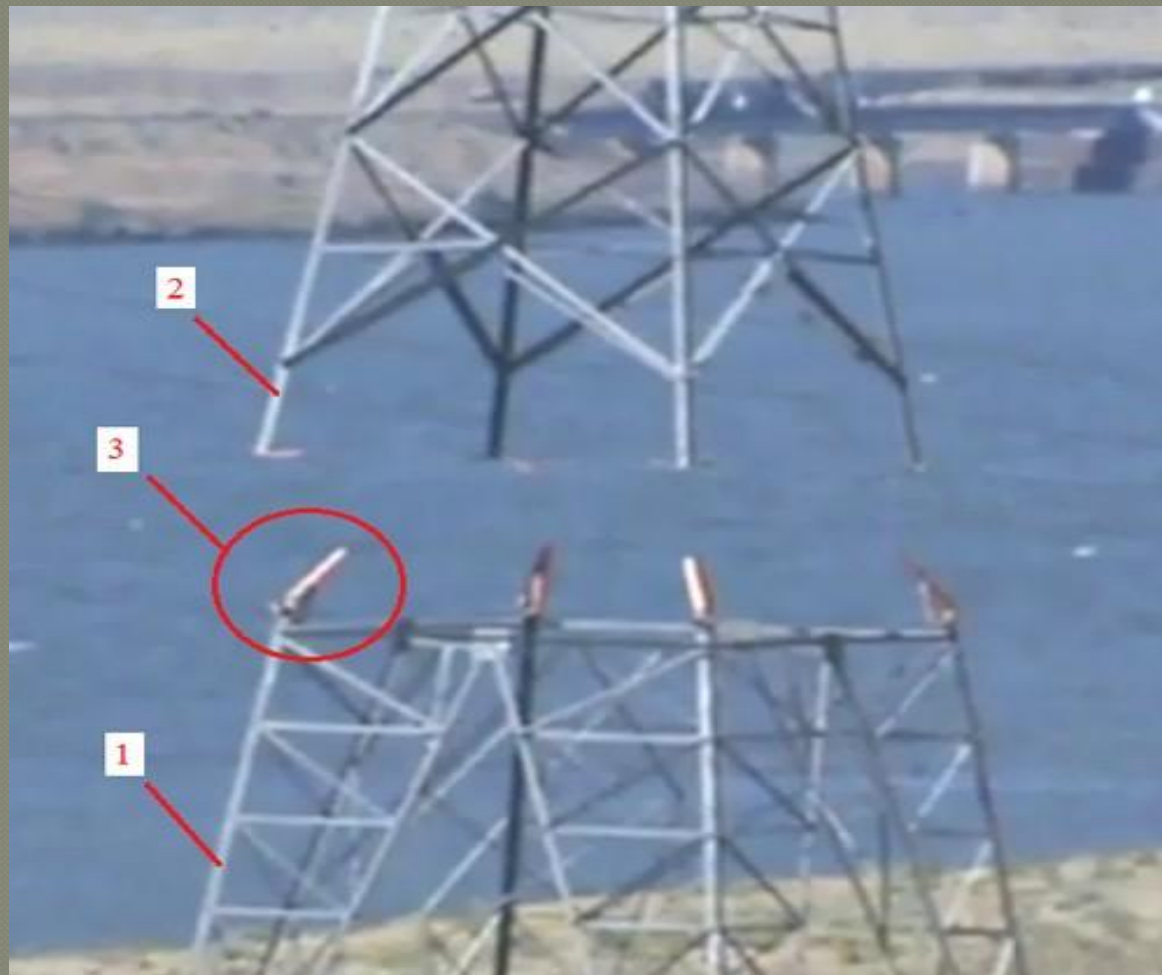


Монтаж сооружения наращиванием с помощью вертолета

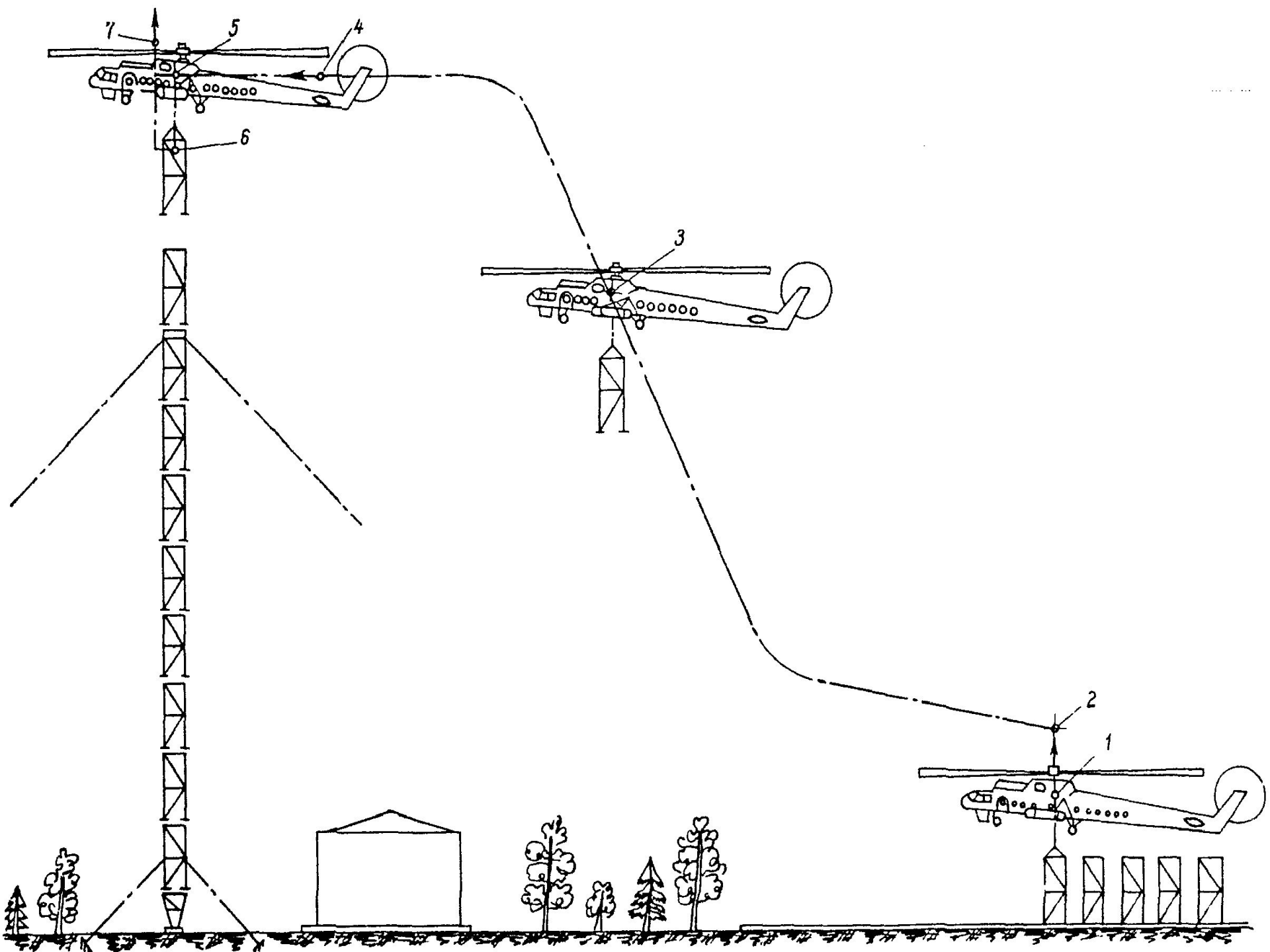


1 – вертолет; 2 – внешняя подвеска вертолета; 6 – сооружение; 7 – фундамент; 9 – направляющие ловители

Монтаж сооружения наращиванием с помощью вертолета



1 – нижняя секция; 2 – секция монтируемая вертолетом 3 – направляющие ловители





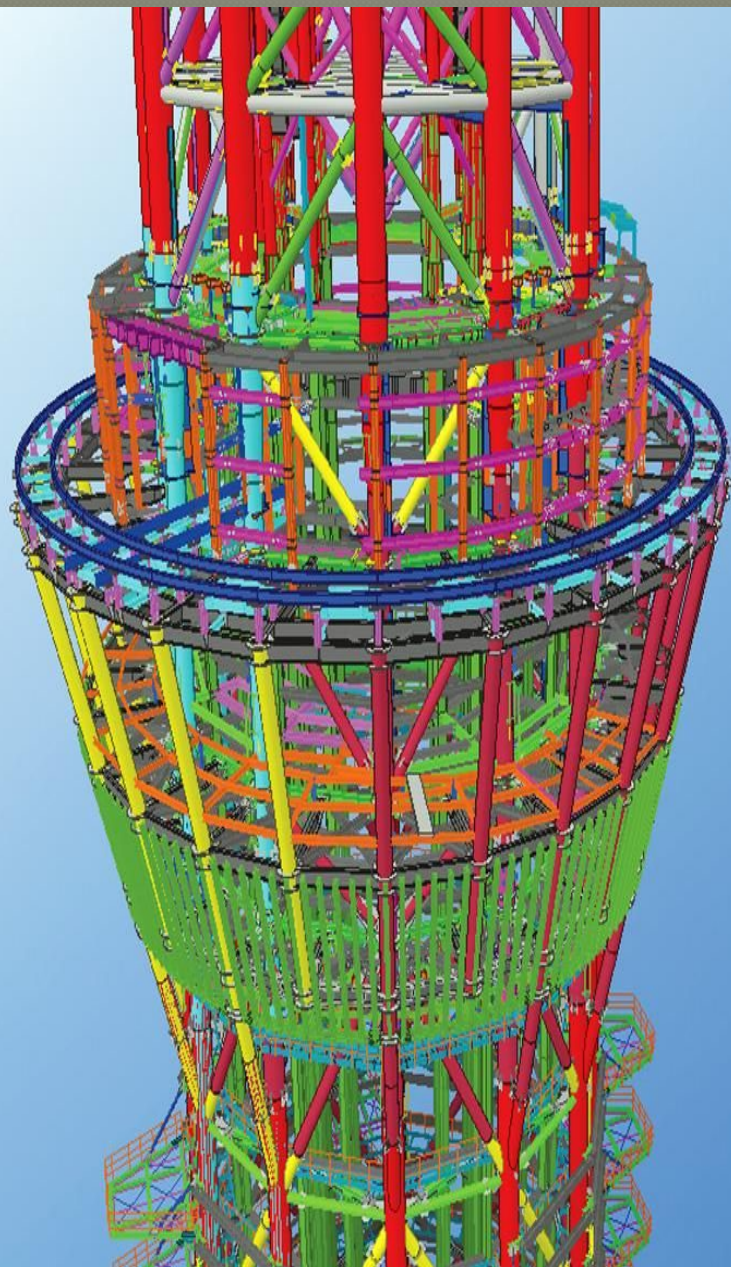
Монтаж наращиванием башни для цифрового эфирного вещания. Токио



Самая высокая в мире башня- 634 метра.

Каркас из стальных колонн с диагональными связями под разными углами





До начала работ выполнено 3D-проектирование. Модель включает: форму и расположение элементов конструкций, площадки обслуживания, лестницы, элементы крепления освещения и системы для трансляции.

Укрупнительная сборка элементов конструкций башни



Готовый к подъему элемент конструкции

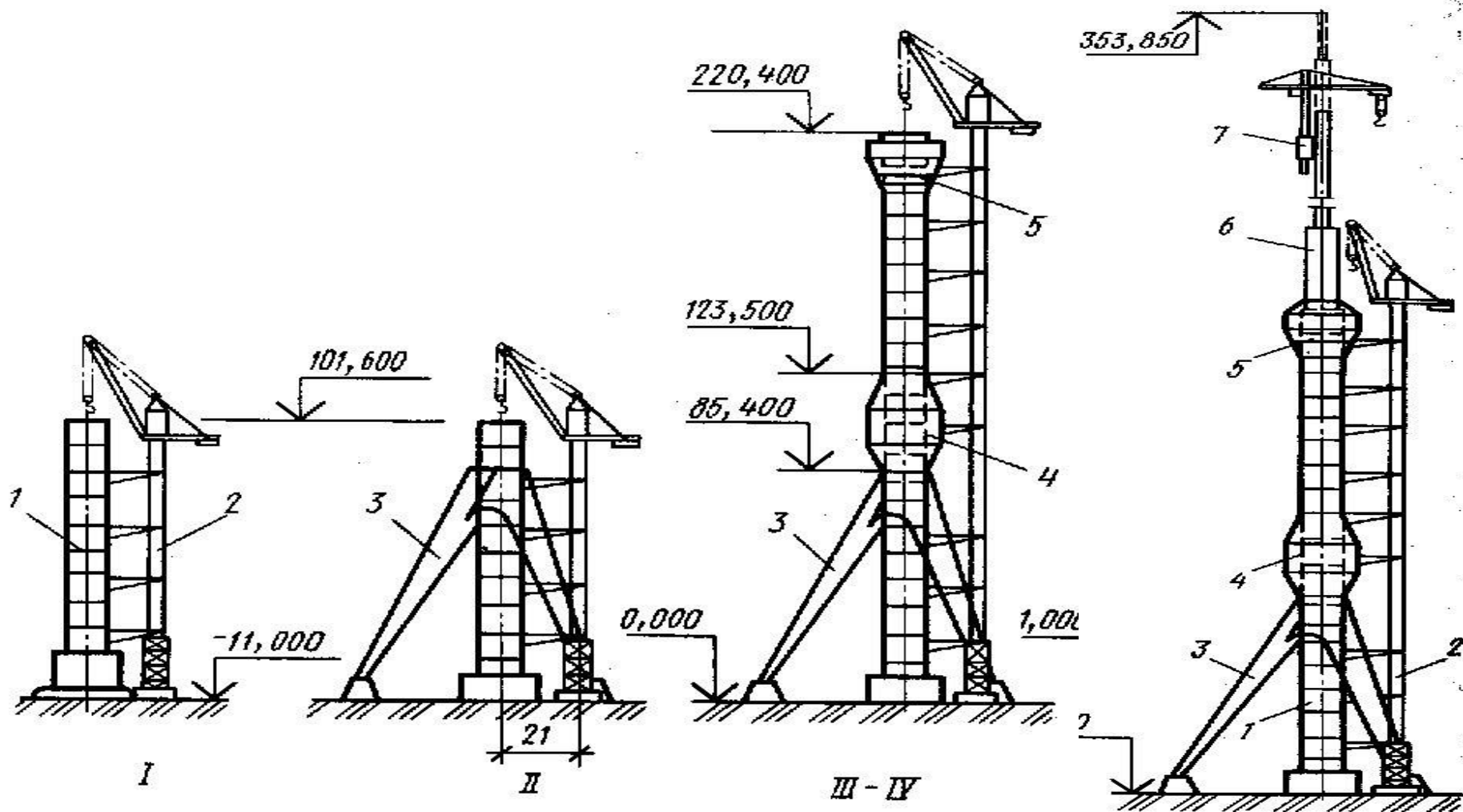








Монтаж сооружения комплектом монтажных механизмов



2 - наращиваемый приставной башенный кран с монтажной обоймой башни; 7 – ползущий кран

4. Монтаж сооружений подращиванием

Суть метода – поярусное (секция, этаж) возведение сооружения от верхних отметок к нижним **(с верха вниз)**

- монтаж начинают с основания сооружения
- параллельно производят укрупнительную сборку секций в вертикальном положении на переставляемом стенде вне сооружения;
- производят монтаж самой верхней секции
- продолжают монтаж остальных секций **с верха вниз**

Монтажные механизмы: самоходные краны; домкраты; тяговые полиспасты; лебедки



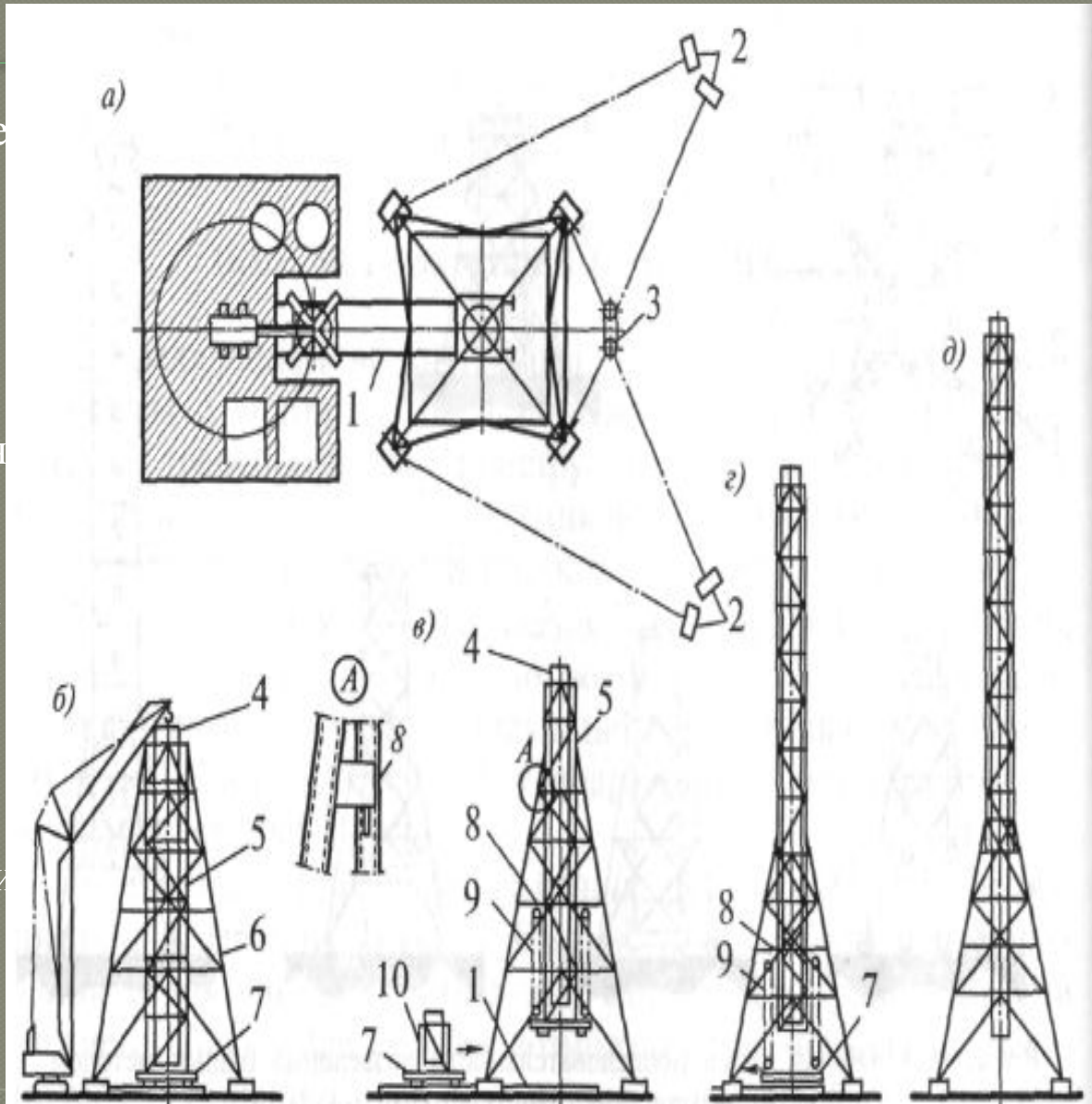
**385-метровая
Киевская
телебашня,
возведенная
методом
подращивания**

Последовательность монтажа

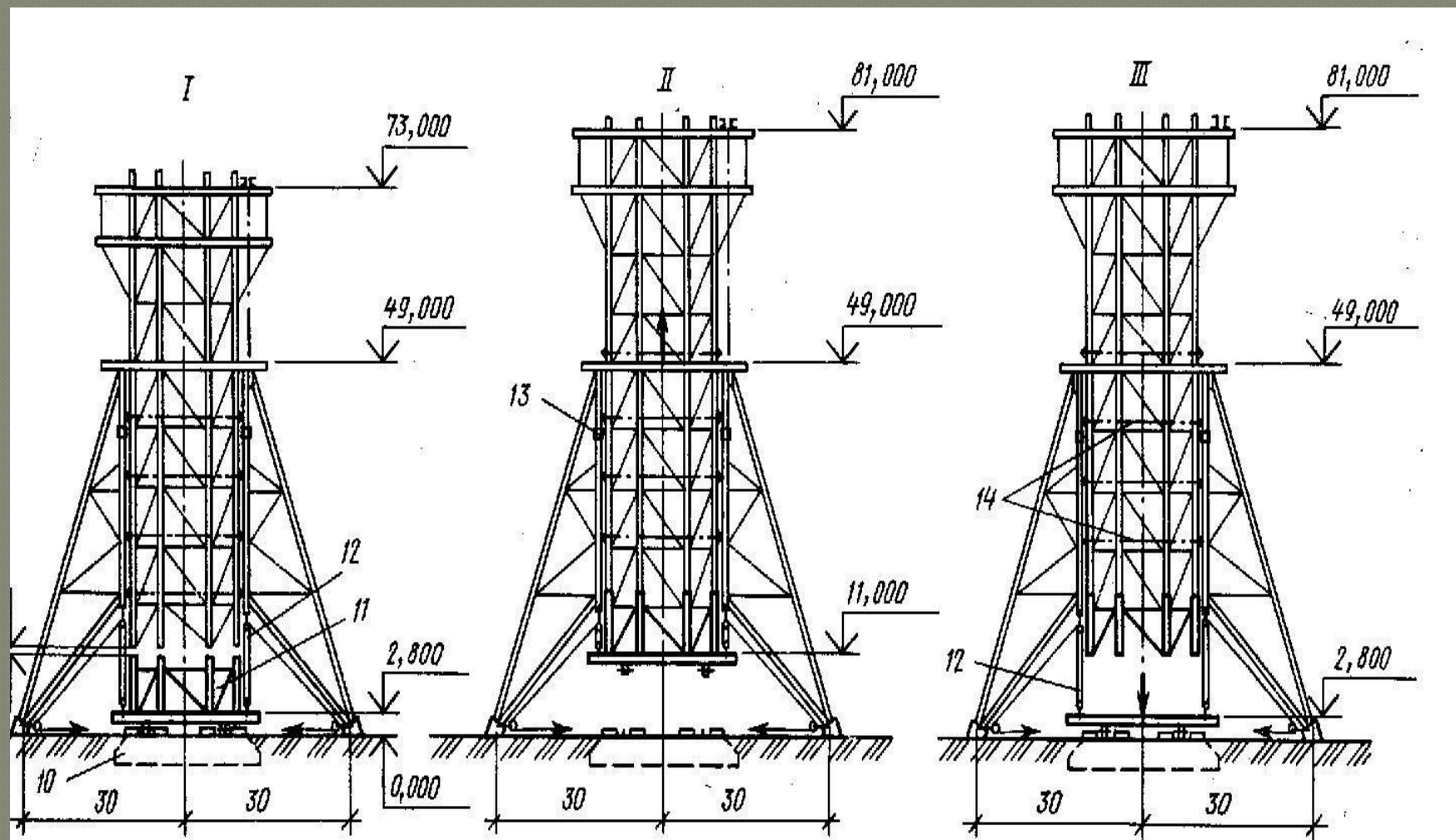
- Монтаж нижней секции сооружения монтажным механизмом
- Сборка на переставляемом стенде вне сооружения остальных секций.
- Монтаж верхних секций краном внутрь нижней секции сооружения. **Количество монтируемых секций зависит от технических возможностей монтажного крана**
- Подъем верхних секций домкратами; тяговыми полиспастами на высоту следующей секции, установка на промежуточные опоры
- Подача следующей секции со стенда в зону монтажа, стыковка с поднятыми секциями, подъем **N** секций на высоту следующей секции
- Операции выполняют до завершения монтажа сооружения

Последовательность сборки и монтажа секций сооружения подраствиванием

- a* — план;
 - б* — первоначальный этап;
 - в* — подъем верхних секций;
 - г* — промежуточное положение смонтированных секций;
 - д* — смонтированное сооружение
- 1 — рельсовый путь;
2 — электролебедки;
4 — верхняя секция сооружения;
5 — следующие секции сооружения;
6 — нижняя секция сооружения (основание);
7 — стенд;
8 — опорный столик;
9 — тяговые полиспасты;
10 — подача следующей секции сооружения на стенде



Стадии подъема вытяжной башни методом подращивания



I – подведение укрупненного блока вместе со стендом в пространство между фундаментом и поднятой частью башни;

II – подъем стенда вместе с частью башни (после проектного закрепления подрачиваемого блока с поднятой частью башни);

III – передача нагрузки от поднятой части башни на выдвигаемые упоры и опускание стенда на рельсовые пути для возвращения его в зону укрупнительной сборки

11 – укрупненный блок призматической части башни на стенде; 12 – тяговые полиспасты; 13 – выдвигаемые упоры;

14 – элементы пружинной стабилизирующей системы для гашения колебаний в процессе выдвижки ствола башни

Схемы опирания верхних укрупненных блоков башни при подрачивании

- а — с опиранием выдвигаемой части на опорные устройства;
- б — с инвентарным хвостовиком и разворотом поясов;
- в — с вертикальными захватами;
- 1 — стэнд подъемно-тяговой системы;
- 2 — выдвигаемая опорная балка;
- 3 — опорный столик;
- 4 — хвостовик;
- 5 — шар нир;
- 6 — крестовина;
- 7 — вертикальный захват;
- 8 — фланцевое соединение

