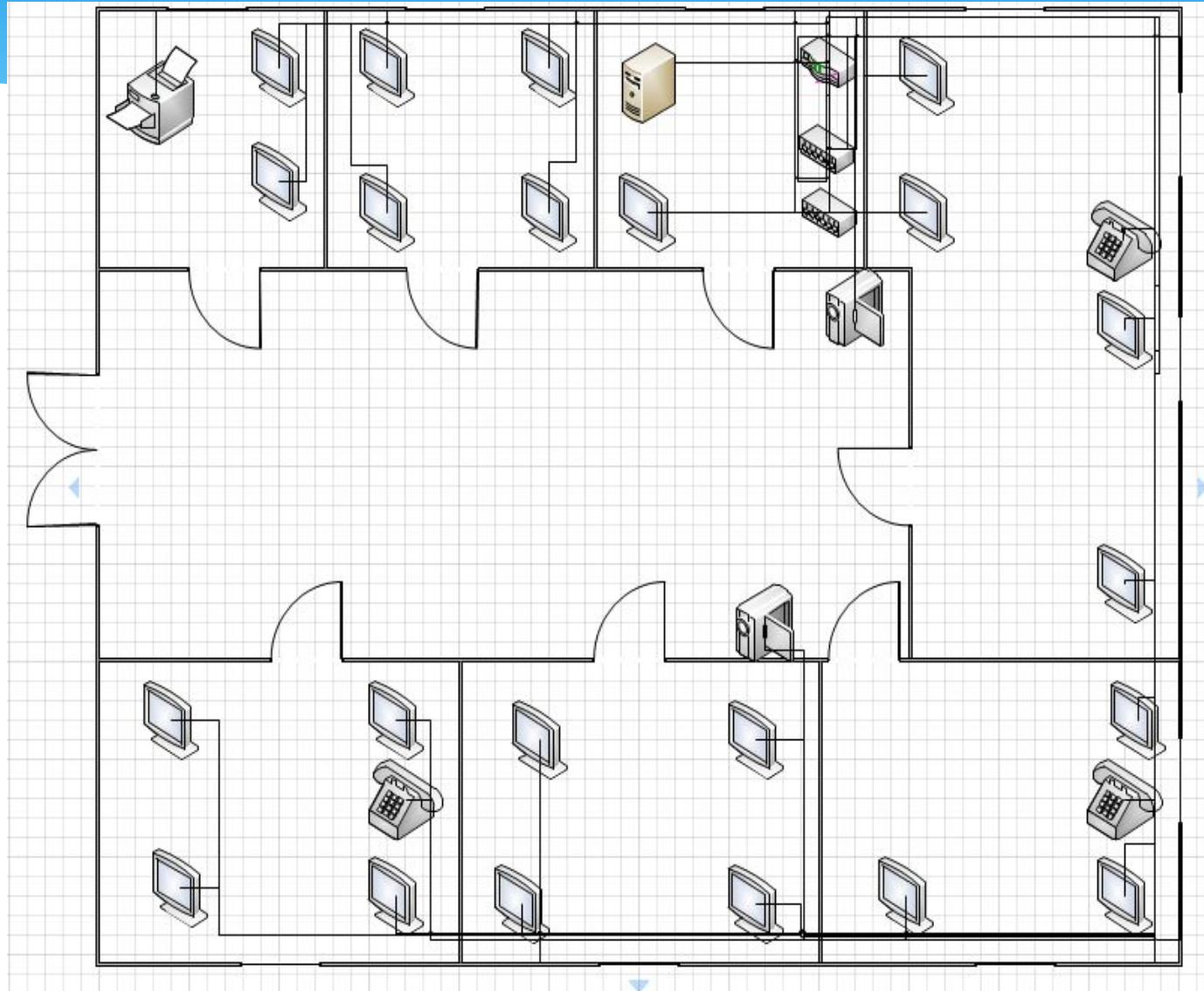


Презентация
к дипломному проекту
на тему: «Разработка проекта администрируемой сети на
базе сервера»

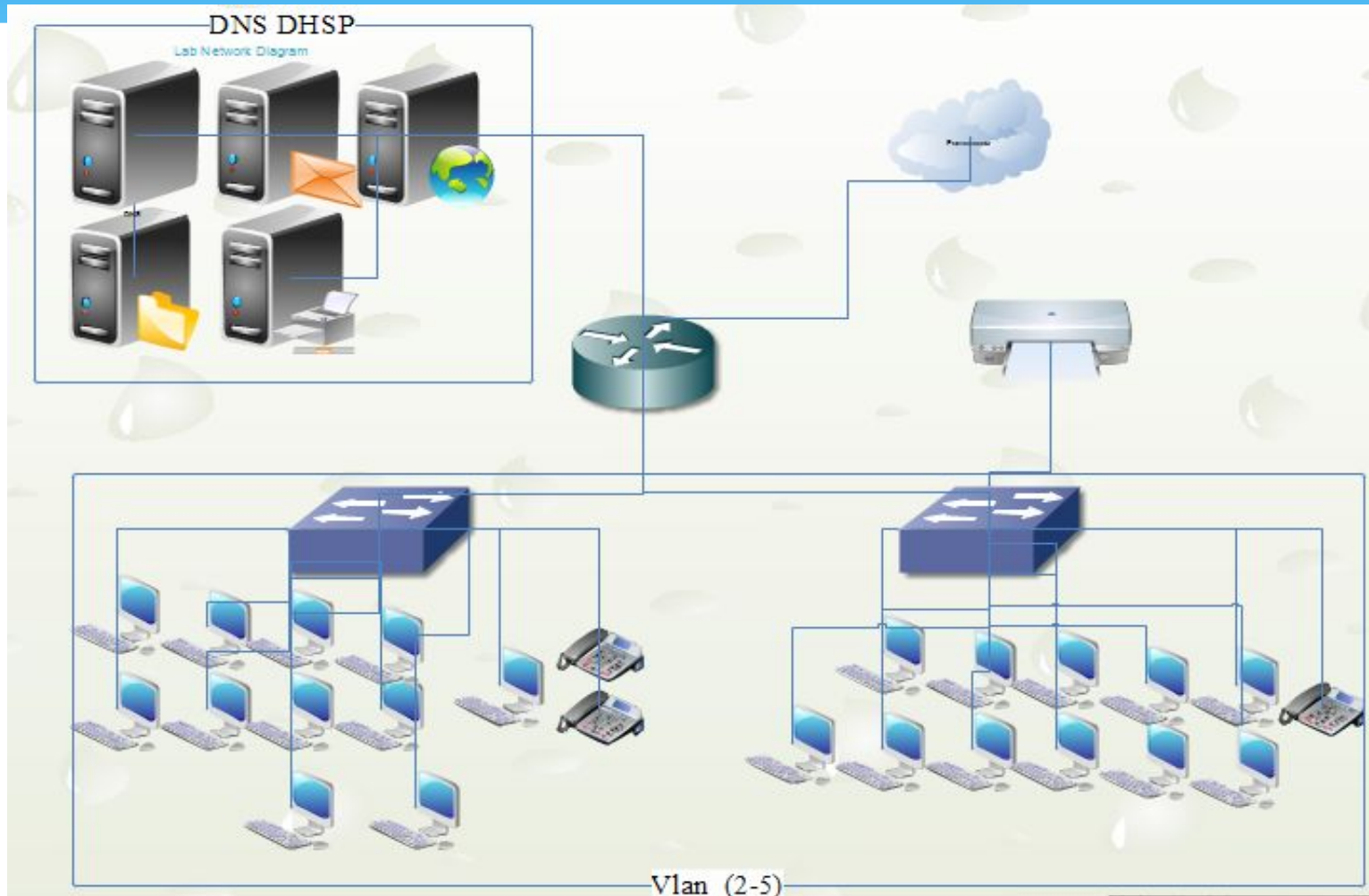


Студента:
Добаринова С.В.

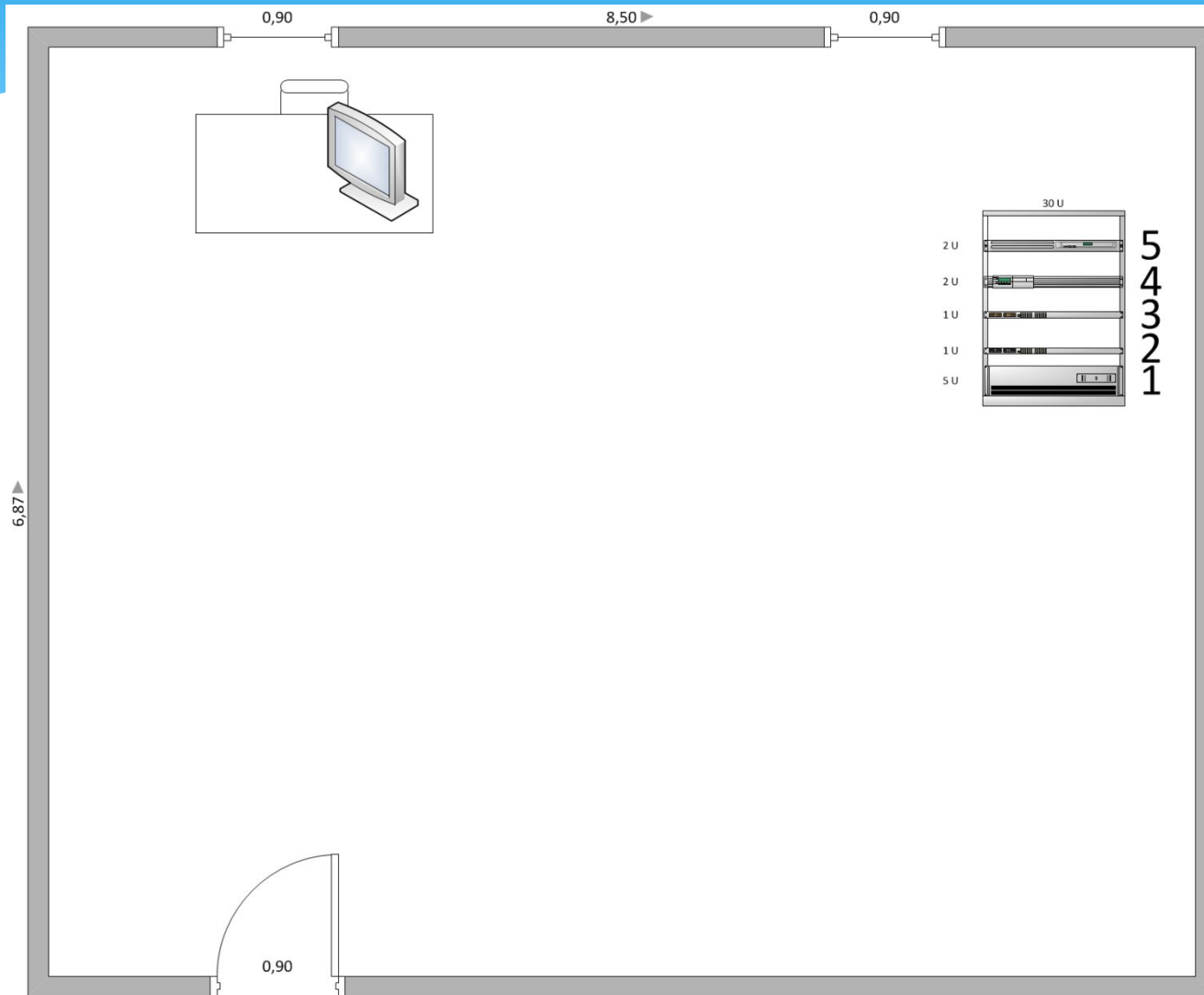
Схема сети



Логическая схема сети



Серверная



1.Источник питания СКАТ-1200У RACK

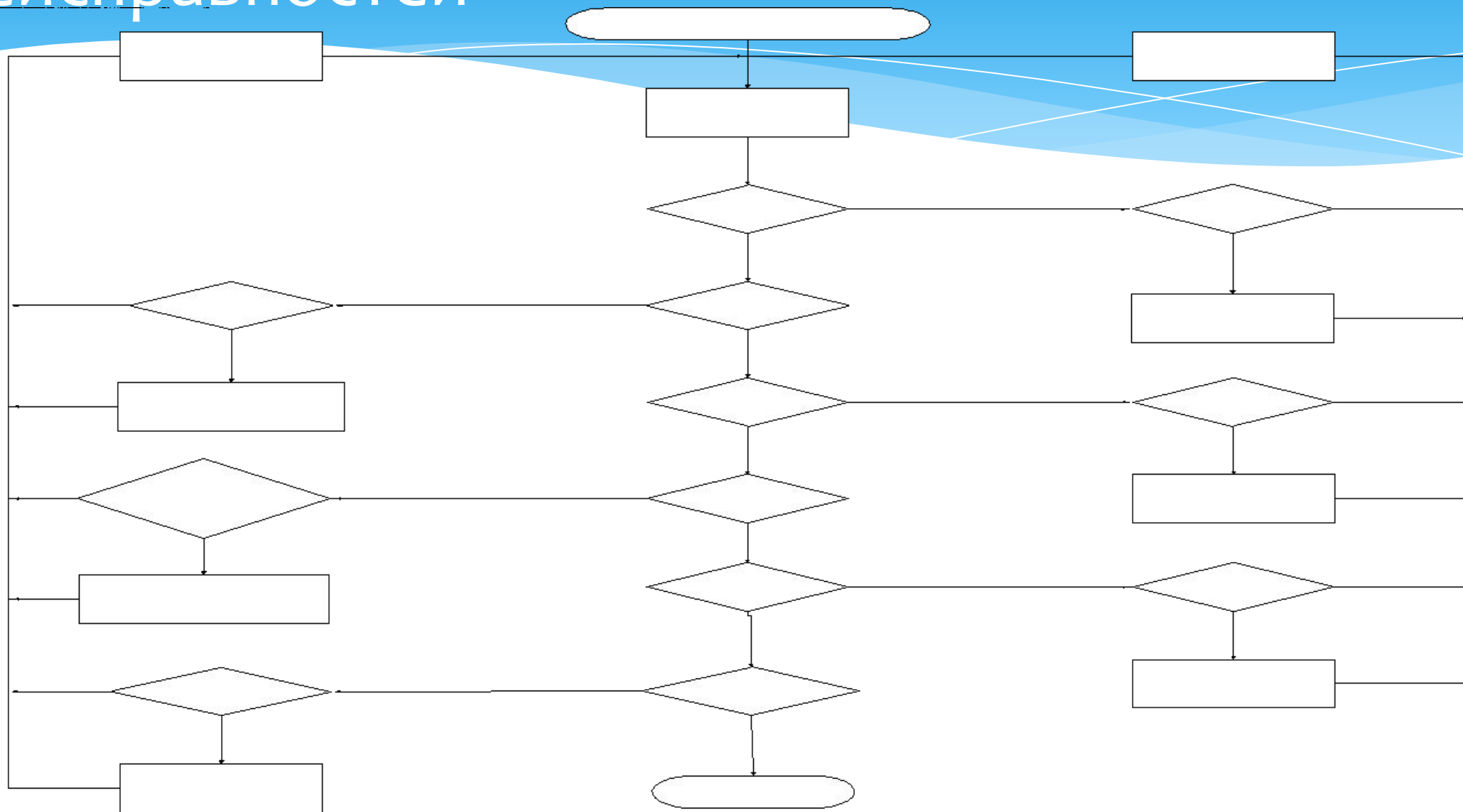
2.Коммутатор Коммутатор Cisco WS-C2960

3.Коммутатор Коммутатор Cisco WS-C2960

4.Маршрутизатор ADSL2+ Keenetic DUO

5.Сервер HPE ProLiant ML110

Алгоритм поиска и устранения возможных неисправностей



Электрическая схема блока питания компьютера

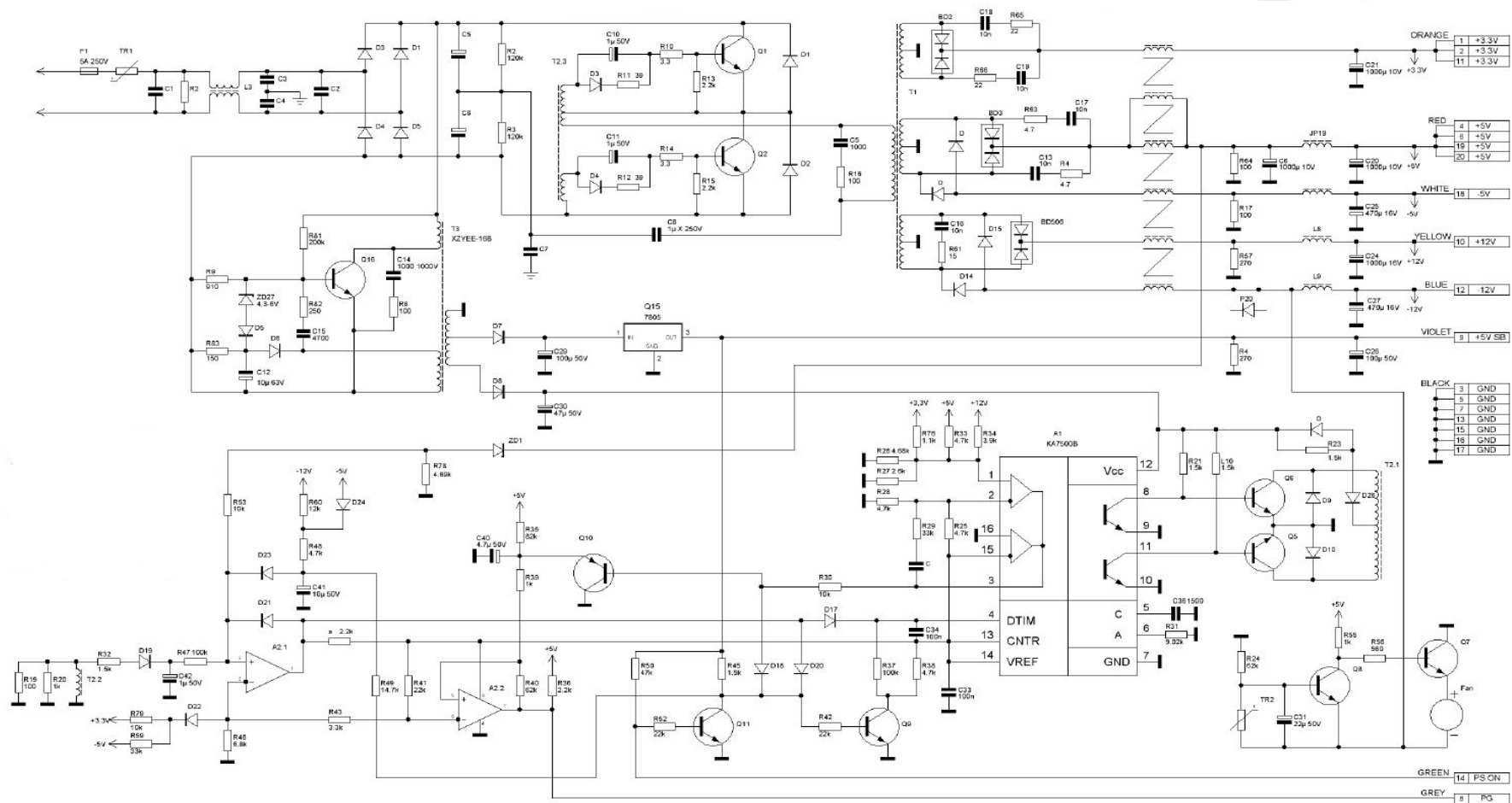
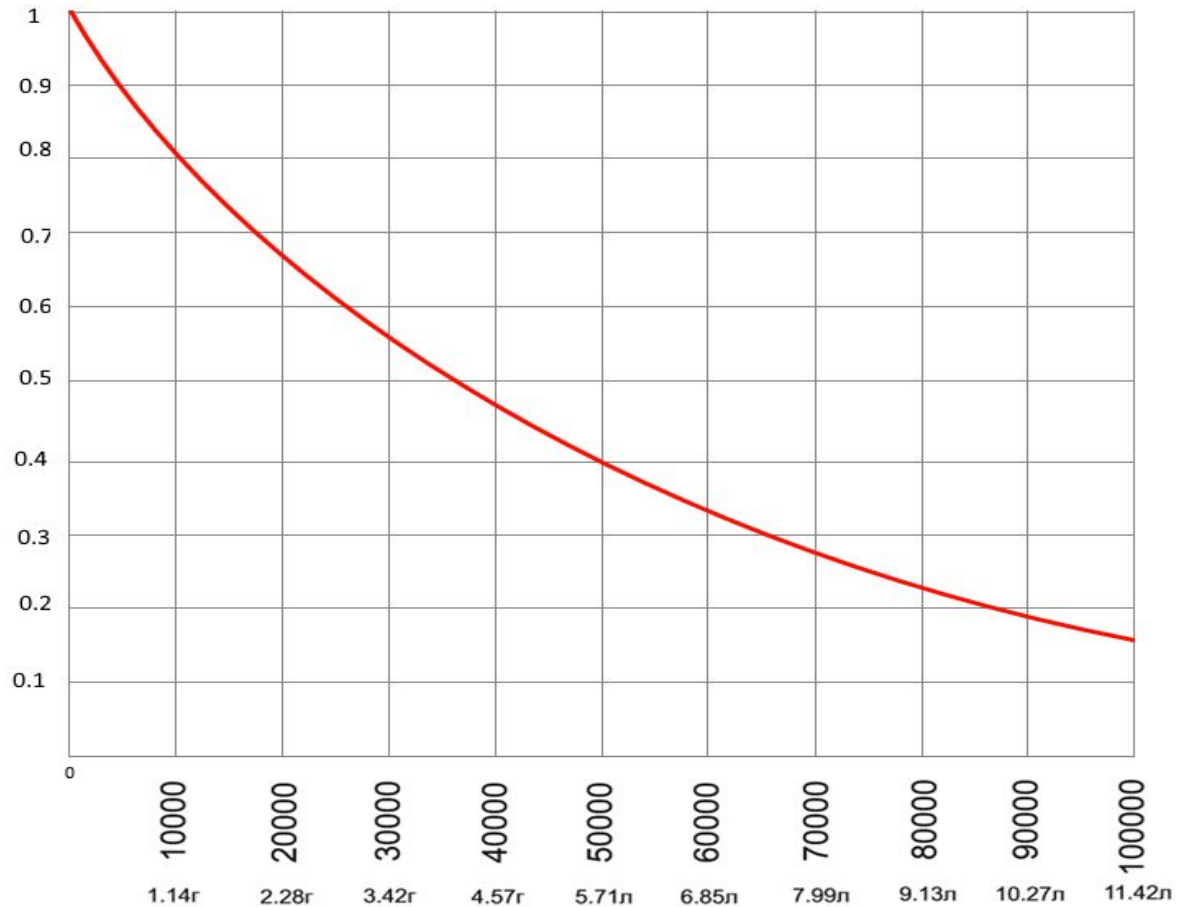


График расчета надежности



* Рассчитаем коэффициент надежности:

* $P = e^{-\lambda t}$, где $e = 2,7$

* $P_1 = 2,7^{-21,3 \times 10^{-6} \times 10000} = 0,81$

* $P_2 = 2,7^{-21,3 \times 10^{-6} \times 20000} = 0,65$

* $P_3 = 2,7^{-21,3 \times 10^{-6} \times 30000} = 0,53$

* $P_4 = 2,7^{-21,3 \times 10^{-6} \times 40000} = 0,43$

* $P_5 = 2,7^{-21,3 \times 10^{-6} \times 50000} = 0,35$

* $P_6 = 2,7^{-21,3 \times 10^{-6} \times 60000} = 0,28$

* Исходя из общей интенсивности на отказ, рассчитываем среднее время наработки по формуле:

* $t_{\text{средн}} = 1/\lambda_{\text{общ}}$;

* $t_{\text{средн}} = 1/(21,3 \times 10^{-6} \text{ 1/час}) = 46948 \text{ ч. (5,4 лет.)}$

Экономическая часть

Наименование показателя	Буквенное обозначение	Сумма, руб.
Затраты на создание ЛВС	Злвс	553 456,7
Прибыль	Пр	83018,51
Цена создания ЛВС	Цс	636 475,21
НДС	НДС	114 565,54
Цена реализации проекта	Цр	751 040,75

Спасибо за внимание

- * Студента:
- * Добаринова С.В.