

ИССЛЕДОВАНИЕ ВЯЗКОУПРУГИХ СВОЙСТВ СУСПЕНЗИЙ НАНОЧАСТИЦ

Очиров Тумэн Чирипович гр.06180м

ЦЕЛЬ

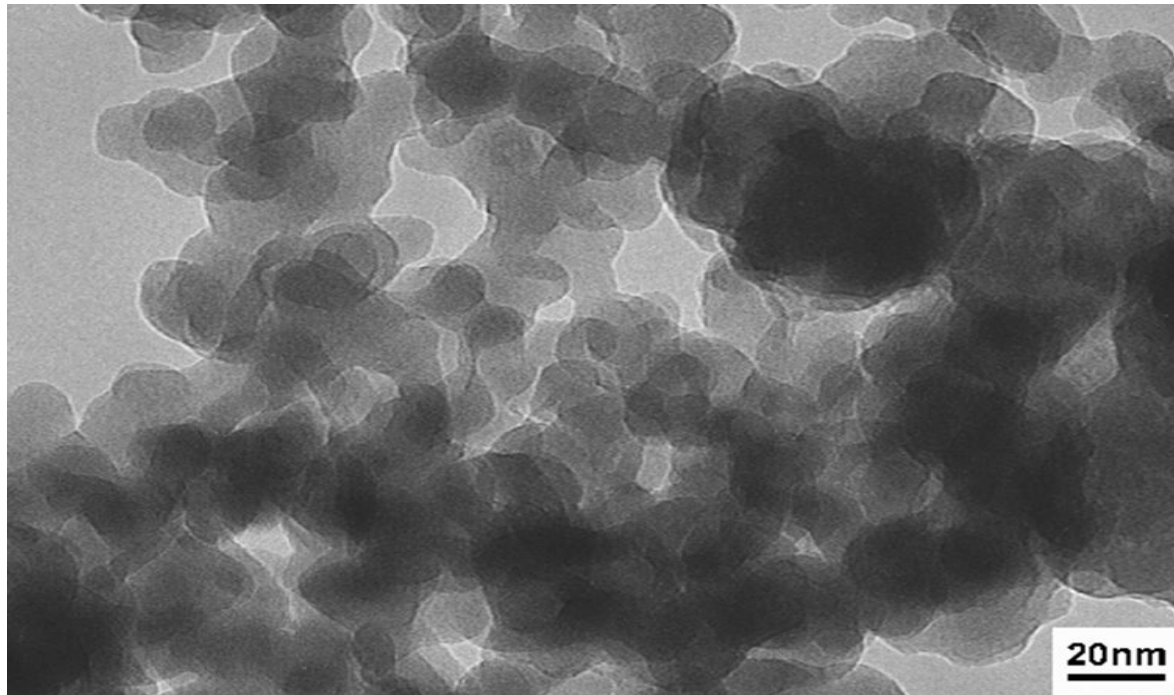
- Исследование суспензий наночастиц и измерение их вязкоупругих свойств

Задачи

- Изучить существующие методы измерения вязкоупругих свойств жидкостей

Объекты

- Объектом исследования являются суспензии различных наночастиц: угольные наночастицы, наночастицы SiO_2 и



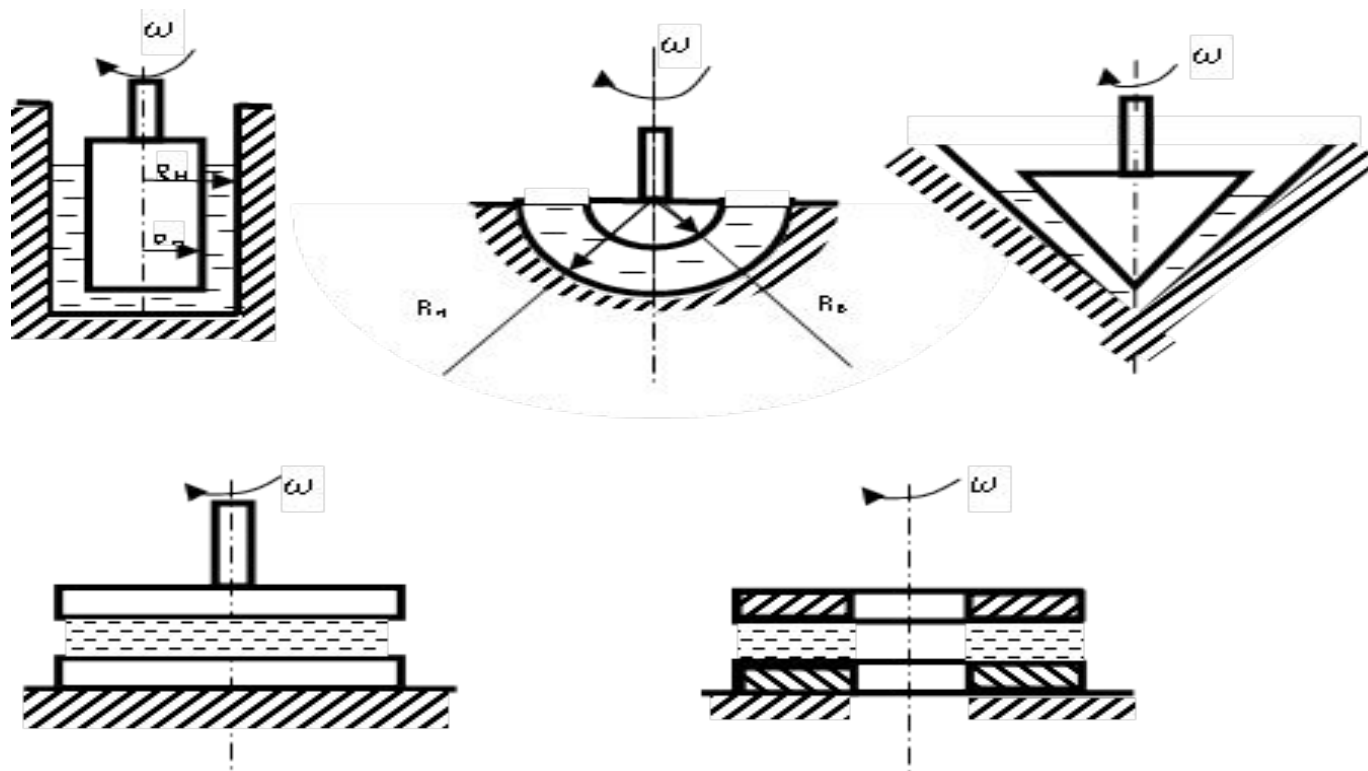
Микрофотография наночастиц SiO_2

Методы

- Акустический резонансный метод
- Реометр
- Ротационные вязкозиметры

Существующие методы исследования

Схемы измерительных поверхностей ротационных
вискозиметров



Экспериментальная установка

Реометр Anton Paar MCR52

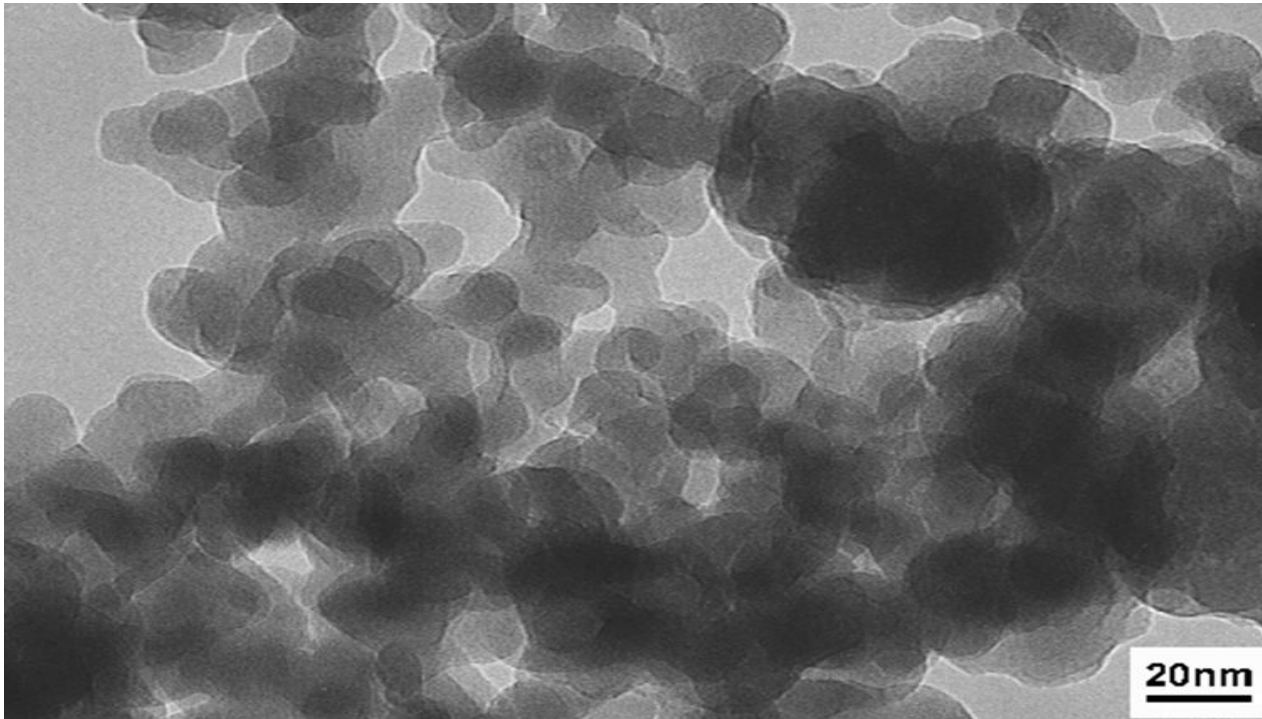


Теория резонансного метода

- Формула для действительного и мнимого модулей сдвига жидкости: $G^* = G' + iG''$
- $$G' = \frac{4\pi^2 M f_0 \Delta f' H}{s}$$
- $$G'' = \frac{4\pi^2 M f_0 \Delta f'' H}{s}$$

где M – масса пьезокварца, $\Delta f'$ - сдвиг резонансной частоты пьезокварца, $\Delta f''$ изменение полуширины резонансной кривой пьезокварца, f_0 - его собственная резонансная частота, H – толщина жидкой прослойки, S - площадь накладки. Поведение вязкоупругой жидкости при низких частотах внешних воздействий можно описывать с помощью простой реологической модели Максвелла. Формулы верны при длине волны гораздо меньшей толщины прослойки жидкости. Длина сдвиговой волны имеет порядок 100 мкм при данной частоте, а толщины пленок H , как правило, не превышают нескольких микрон. По формулам вычисляются основные сдвиговые параметры жидкостей.

Нанопорошки SiO_2 (Рис.3.5.1) были получены путем радиационного воздействия электронных пучков на диоксид кремния с последующим быстрым охлаждением высокотемпературного пара и конденсацией вещества в виде наночастиц .



Вывод

Результаты исследований показали, что с увеличения напряжения уменьшается модуль сдвига суспензии.

Вероятно, разрушается структура суспензии с увеличением сдвиговой деформации.

Спасибо за внимание

