A close-up photograph of a hand holding a small, glowing globe of the Earth. The hand is positioned on the left side of the frame, with fingers gently gripping the globe. The globe is illuminated from the right, showing the Americas and parts of Europe and Africa. The background is dark and out of focus, with some light reflecting off the hand and the globe. The overall mood is contemplative and global.

**ВИДЫ
ПЕРСПЕКТИ
ВЫ**

Плафонная перспектива

«Плафон» происходит от французского слова *plafond* – «потолок»; в широком смысле – потолок, украшенный живописным или лепным орнаментом.

Главная задача плафонных изображений — создание мистического ощущения пространства, в котором теряются привычные представления о реальной протяженности, специфике объема, цвета, света и плоскости. В интерьерах плафон из завершающего элемента превращается в некое подобие иллюзорного, уходящего вверх пространства.



Построение перспективных изображений на горизонтальной



Плафонная живопись Барроко



Плафонная перспектива винтовой лестницы





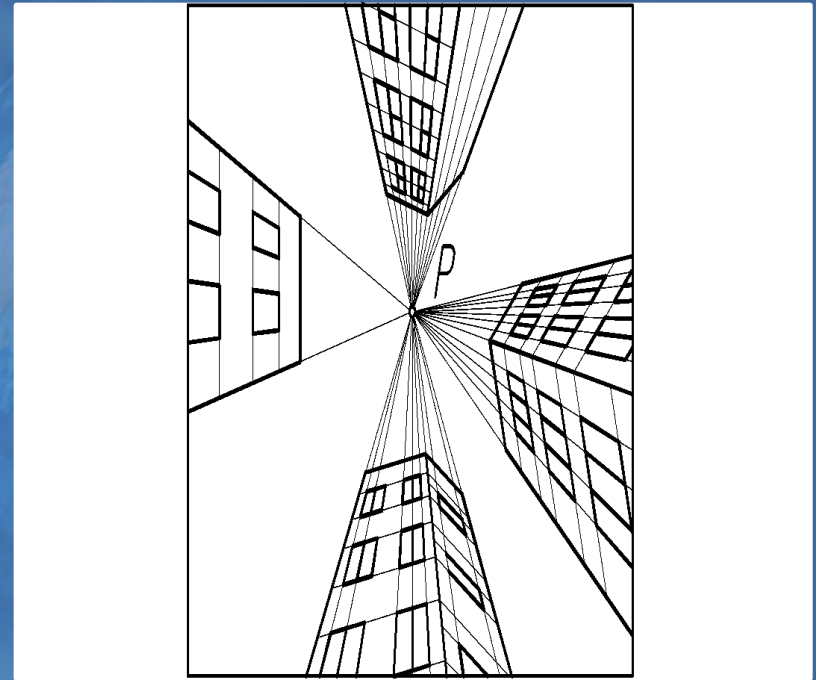
Плафонная перспектива может быть выполнена как непосредственно на потолке, так и на полотне, в виде панно.



Плафонная перспектива открытого пространства

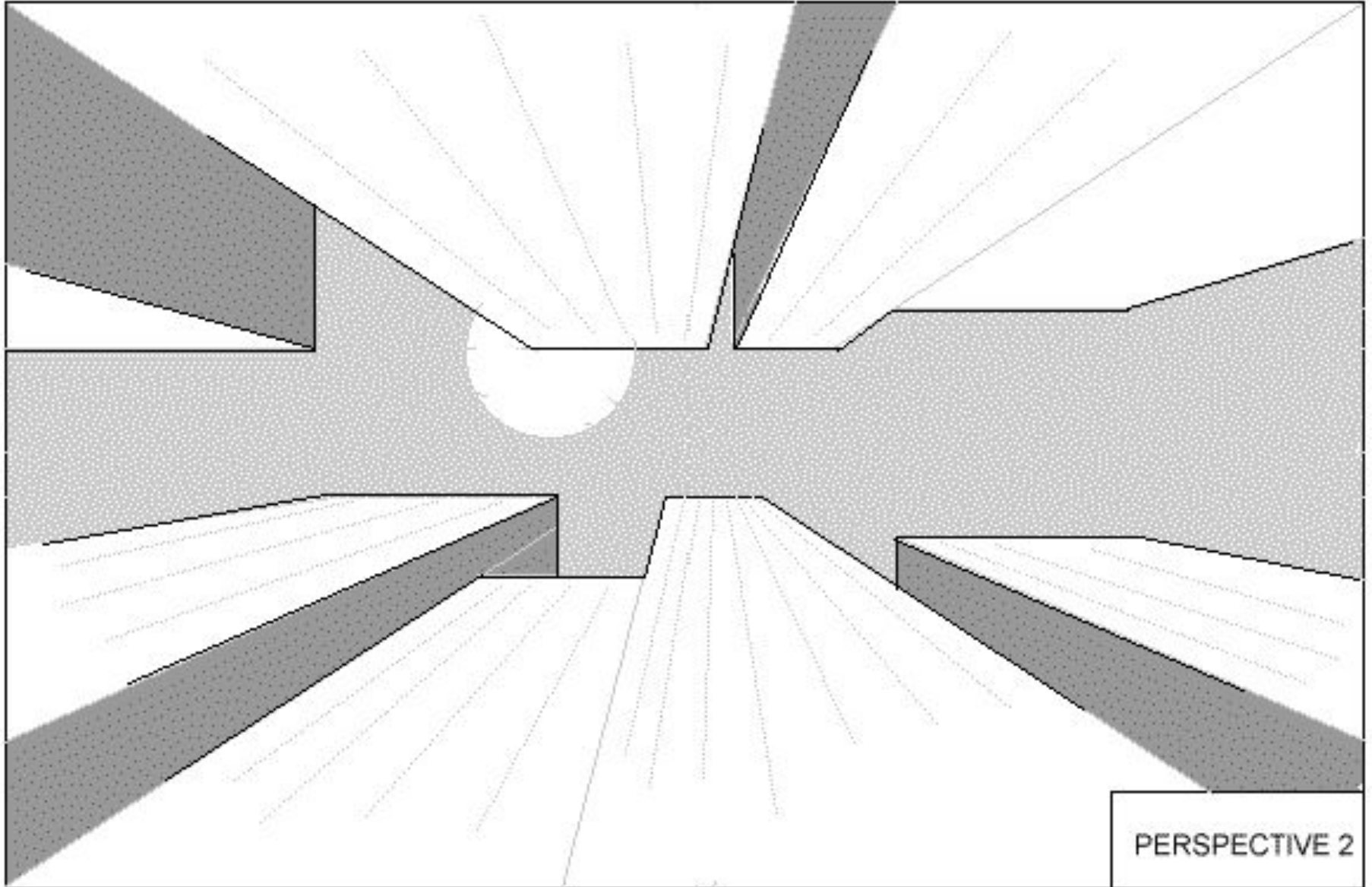


а) реальное восприятие
(фотография)



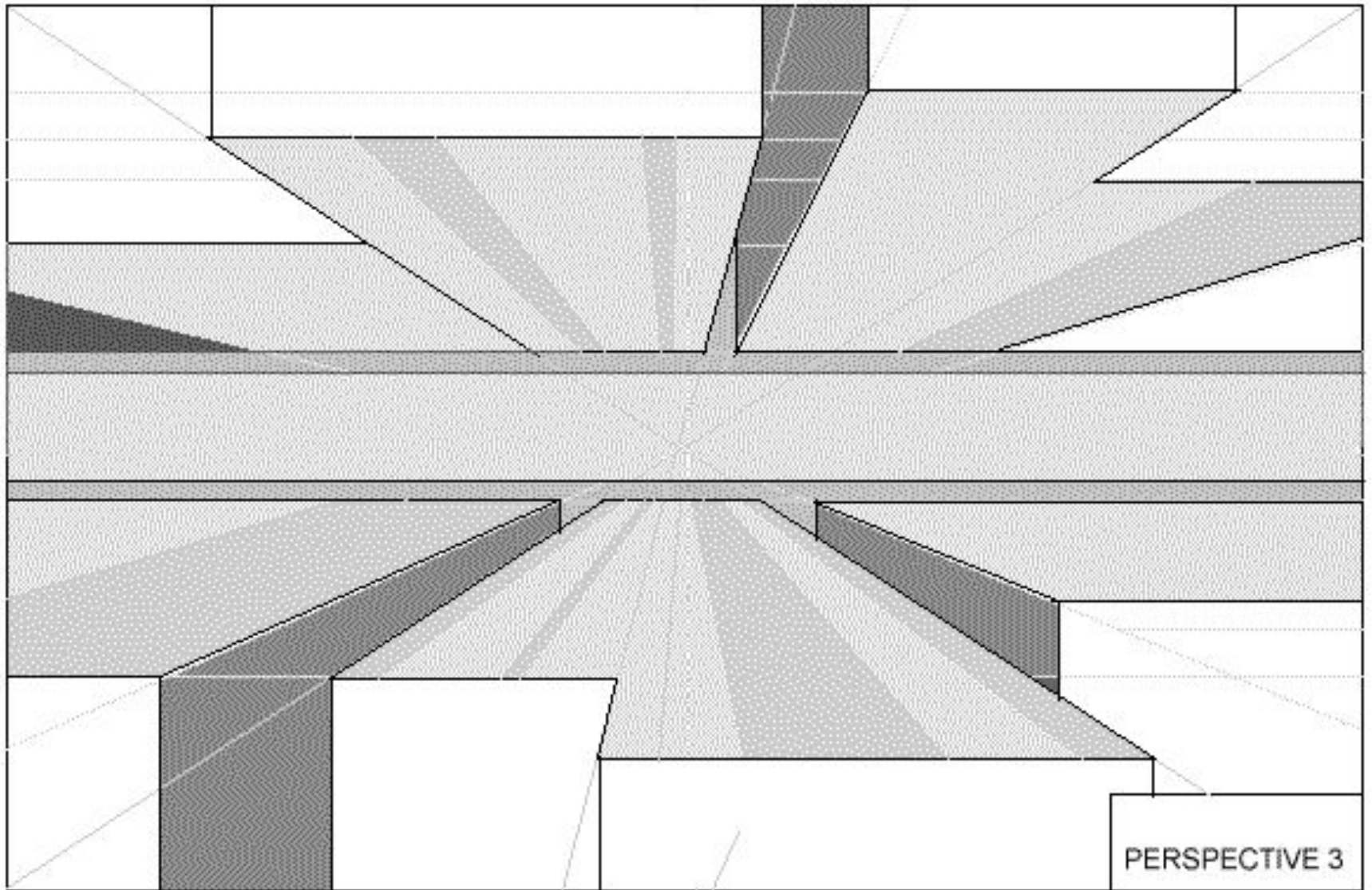
б) иллюзия восприятия
(перспективное изображение)

Дабуделитвешдрдвоцрловжарынки,асмоданцай,и
цэндэгрэгао Дафисуккехода.



PERSPECTIVE 2

Перспектива улицы. Вид

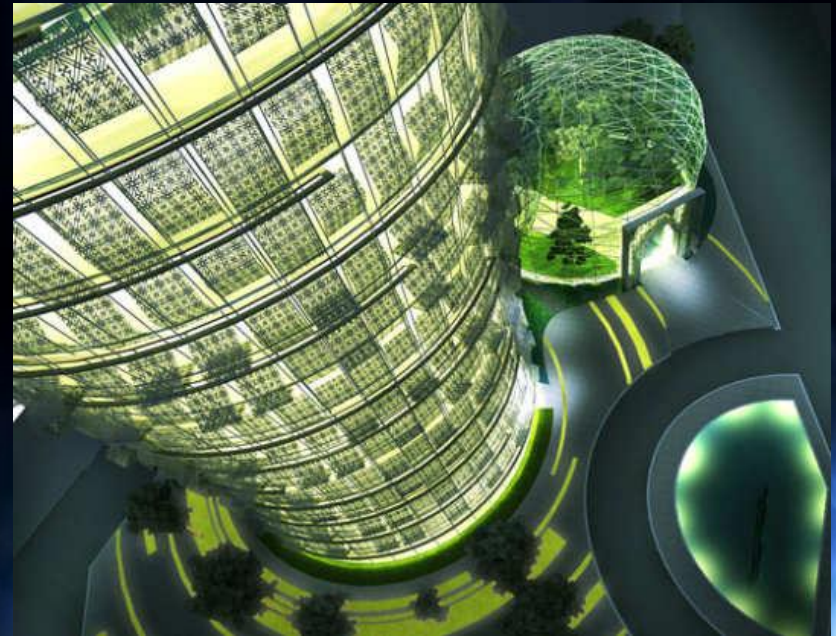


Перспектива на наклонной

Построение перспективных изображений на наклонных плоскостях применяют в монументальной живописи – росписи на наклонных фризах внутри помещения дворцовых сооружений и соборов.



а) перспективные изображения
высоких зданий с близкого расстояния
ВЫСОТЫ



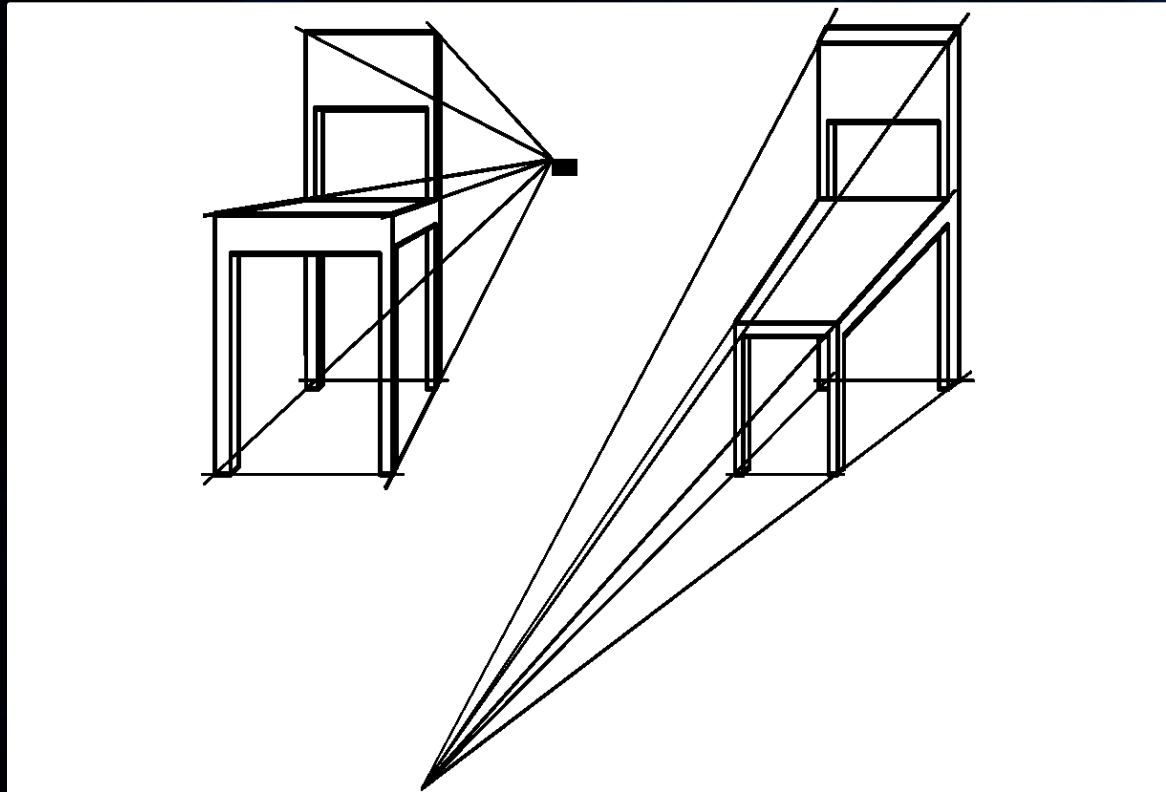
б) архитектурных объектов
городского пейзажа с
ПТИЧЬЕГО ПОЛЕТА

Обратная линейная

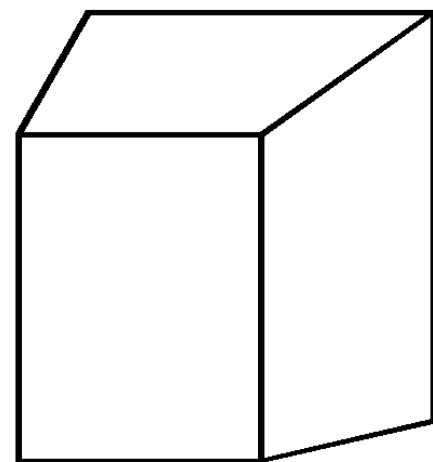
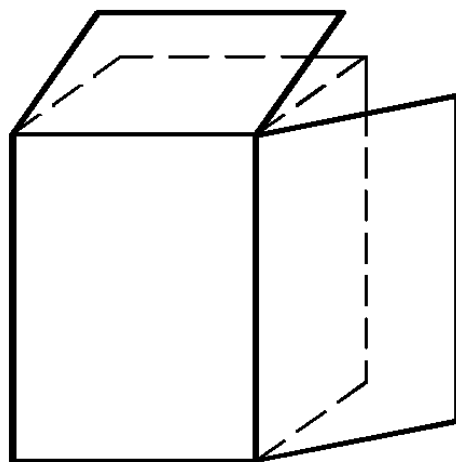
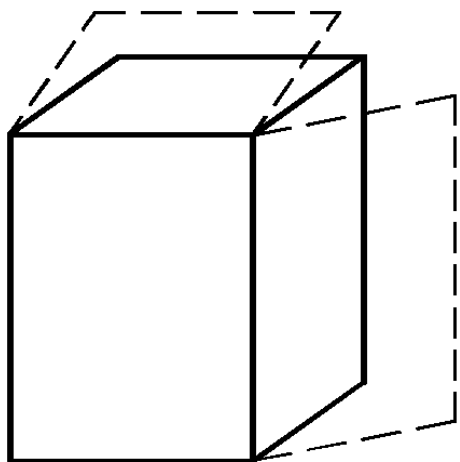
перспектива

«Обратная перспектива» происходит от английского слова inverted perspective – «перевернутая перспектива», либо французского perspective inverse – «обратная перспектива»

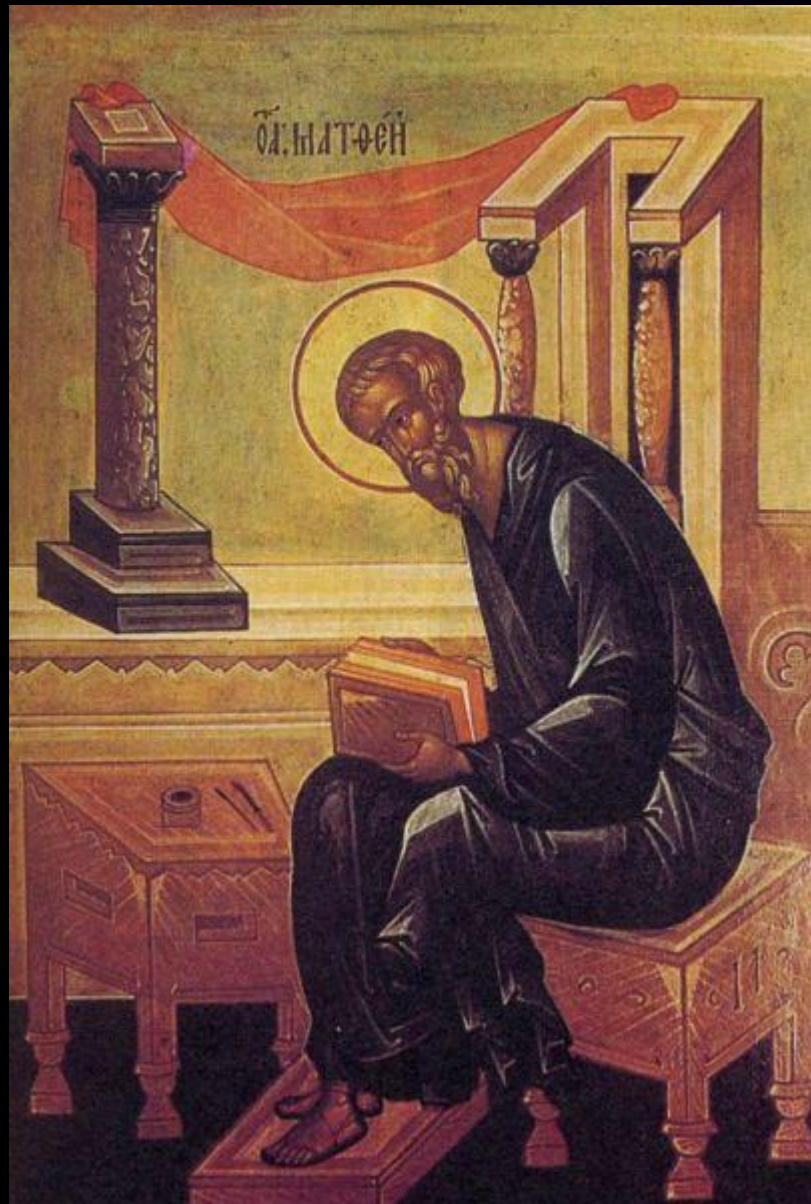
Схема построения обратной перспективы логична, раз перспектива "обратна", то обратен и принцип ее построения. Чем дальше предмет, тем его изображение больше.



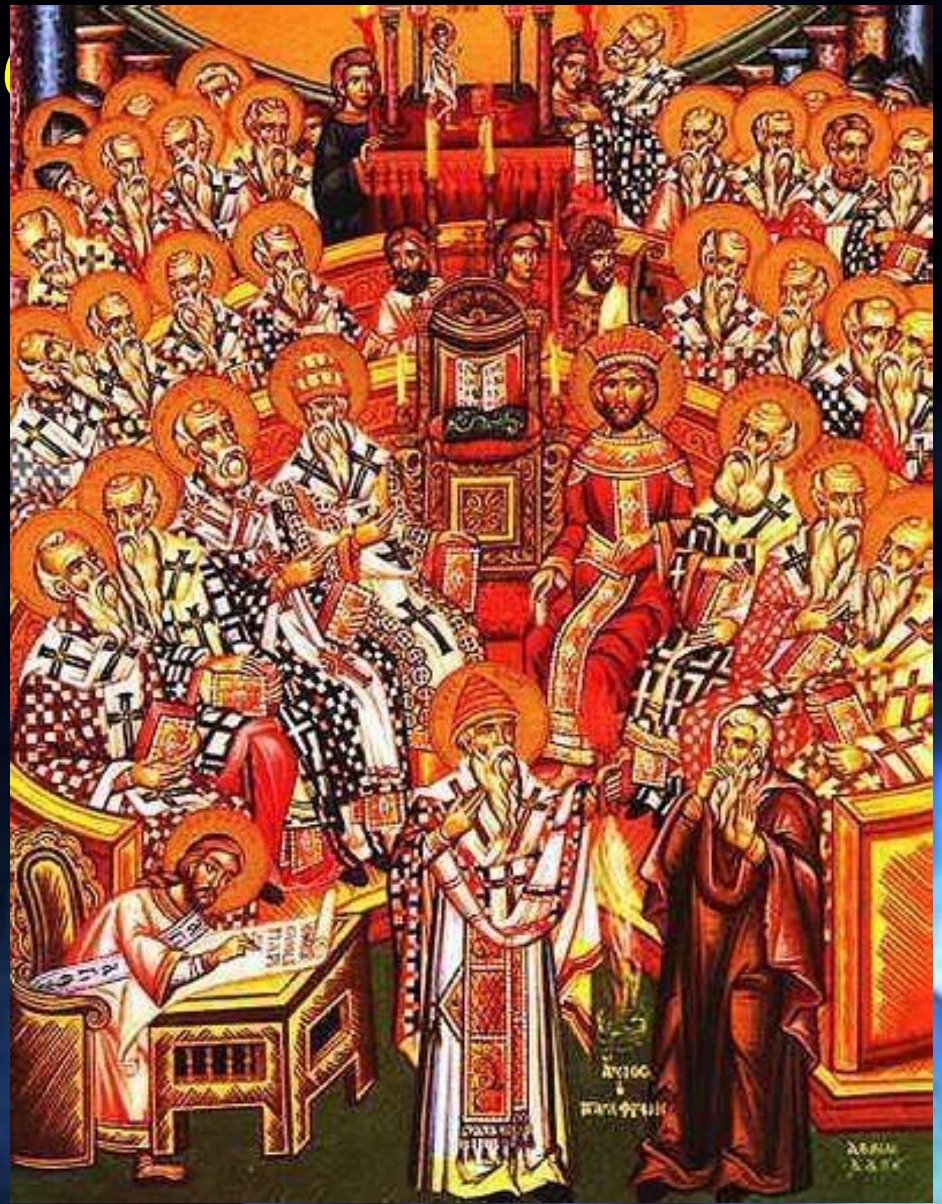
Этапы построения обратной линейной перспективы прямой призмы



Обратная перспектива в



Н

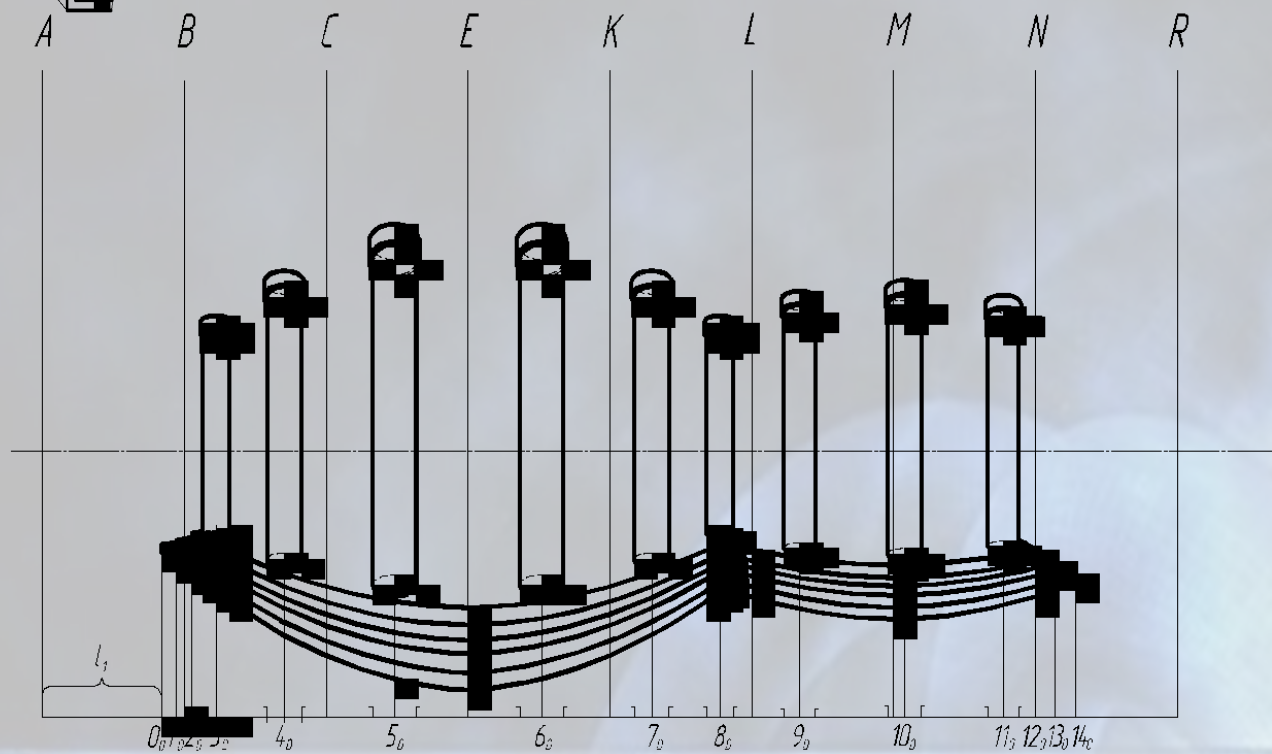
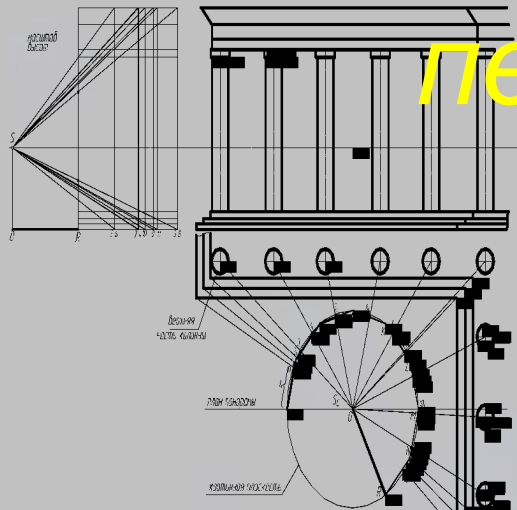


Панорамная перспектива

«Панорама» происходит от греческих слов pan – приставка, обозначающая полный охват и соответствующая русской приставке «все...», например, в слове всеобъемлющий и horama – «вид» или «зрелище». Получается словосочетания pan + horama, согласно многочисленным энциклопедическим словарям, в переводе означает «ВСЕ ВИЖУ».



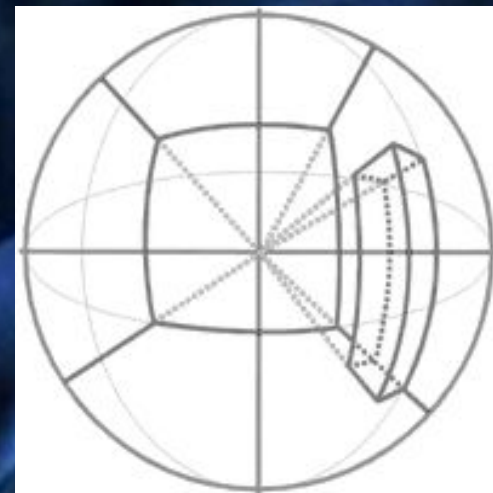
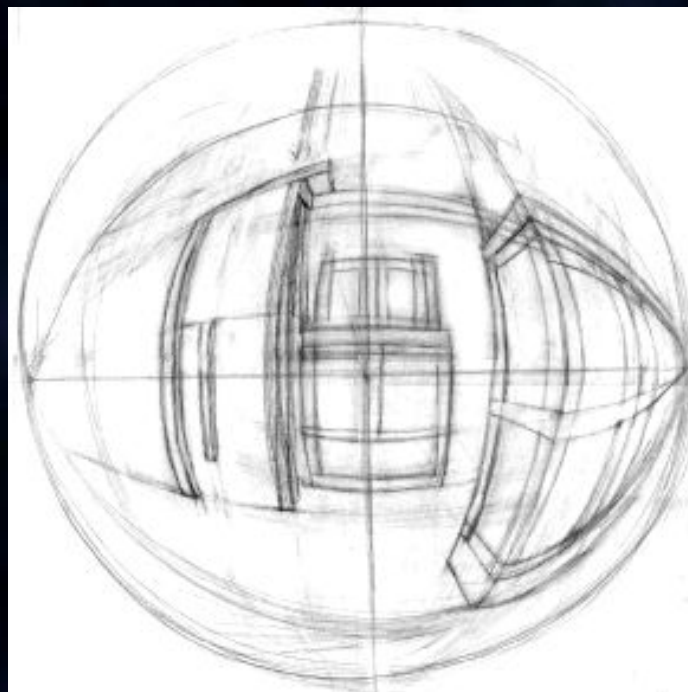
Построение панорамной перспективы



Сферическая перспектива

Сферическая перспектива предполагает изображение трёхмерного пространства на сферической поверхности.

Сферическая перспектива была разработана в XVI–XVIII веках и применялась для росписи внутренней поверхности куполов. В связи с этим иногда данную перспективу еще называют *купольной*.



Сферическая перспектива



Перцептивная перспектива

Перцептивная перспектива – это вид перспективы, соединивший в себе прямую, обратную перспективу и аксонометрию.



а) прямая перспектива



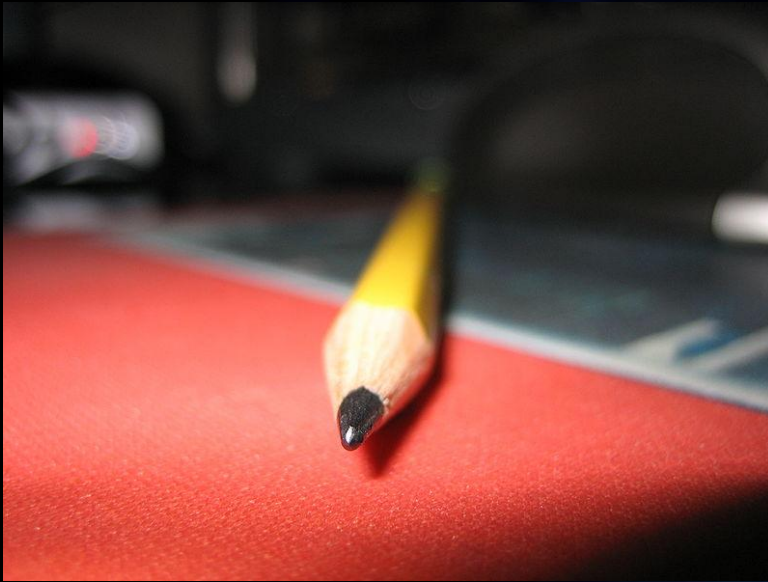
б) аксонометрия



в) обратная перспектива

Перцептивная перспектива

Понятие «перцептивная» происходит от латинского слова perceptio – «представление, восприятие», либо от percipio – «ощущаю, воспринимаю»; что подразумевает познавательный процесс, формирующий субъективную картину мира, при котором человек видит не только и не столько глазами, сколько головой, постоянно анализируя, обрабатывая и достраивая картинку.



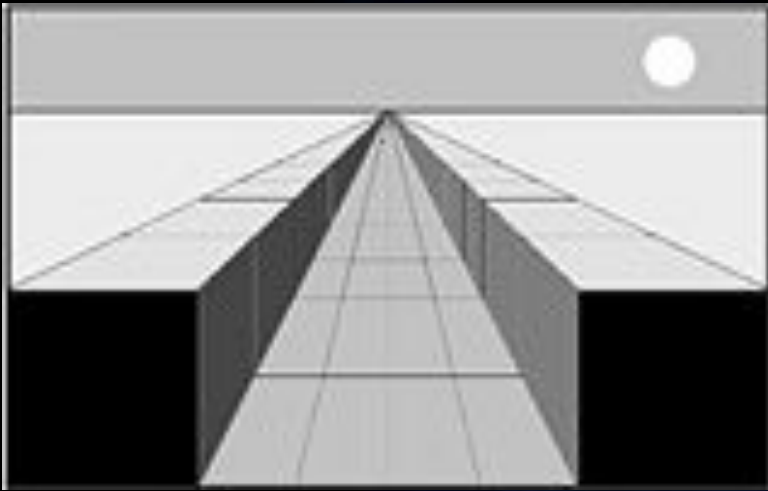
а) реальное восприятие



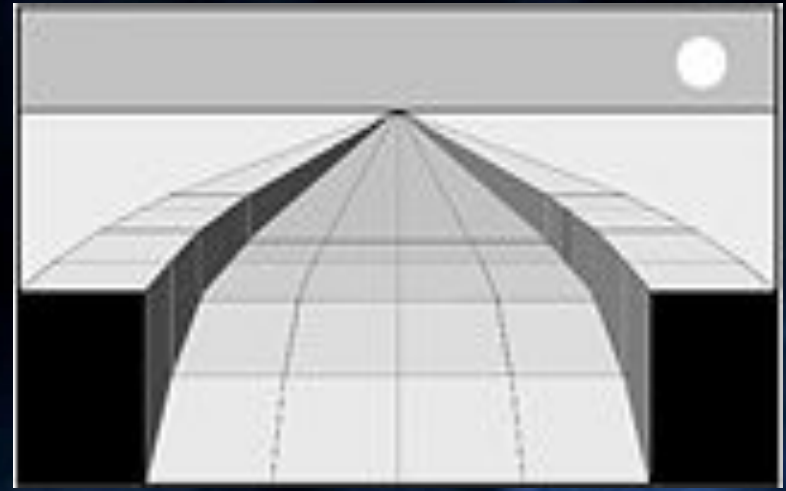
б) иллюзия восприятия

Перцептивная перспектива

Главная характерная особенность искажений линейной перспективы состоит в том, что предметы переднего плана сильно увеличены, а предметы дальнего столь же сильно уменьшены.



а) прямая перспектива



б) перцептивная перспектива

A close-up of a human eye, where the iris is replaced by a small, glowing globe of the Earth. The globe shows continents in yellow and green and oceans in blue. The eye is surrounded by dark, textured eyelashes and skin, creating a dramatic, high-contrast scene.

Автор:

доцент кафедры «Инженерная
геометрия и САПР» Омского
Государственного технического
университета:

Кайгородцева

Наталья Викторовна, к.пед.н.