

# МАШИНЫ



НА МАШИНАХ ЕЗДИТ ПОЧТИ ВЕСЬ МИР, И ПОЭТОМУ МОЯ ПРЕЗЕНТАЦИЯ О НИХ

# ДВИГАТЕЛЬ



- УСТРОЙСТВО, ПРЕОБРАЗУЮЩЕЕ КАКОЙ-ЛИБО ВИД ЭНЕРГИИ В МЕХАНИЧЕСКУЮ РАБОТУ. Термин **МОТОР** ЗАИМСТВОВАН В ПЕРВОЙ ПОЛОВИНЕ XIX ВЕКА ИЗ НЕМЕЦКОГО ЯЗЫКА (НЕМ. MOTOR — ДВИГАТЕЛЬ)<sup>[1]</sup> И ПРЕИМУЩЕСТВЕННО ИМ НАЗЫВАЮТ ЭЛЕКТРИЧЕСКИЕ ДВИГАТЕЛИ И ДВИГАТЕЛИ ВНУТРЕННЕГО СГОРАНИЯ<sup>[2]</sup>.
- ДВИГАТЕЛИ ПОДРАЗДЕЛЯЮТ НА ПЕРВИЧНЫЕ И ВТОРИЧНЫЕ. К ПЕРВИЧНЫМ ОТНОСЯТ НЕПОСРЕДСТВЕННО ПРЕОБРАЗУЮЩИЕ ПРИРОДНЫЕ ЭНЕРГЕТИЧЕСКИЕ РЕСУРСЫ В МЕХАНИЧЕСКУЮ РАБОТУ, А КО ВТОРИЧНЫМ — ПРЕОБРАЗУЮЩИЕ ЭНЕРГИЮ, ВЫРАБОТАННУЮ ИЛИ НАКОПЛЕННУЮ ДРУГИМИ ИСТОЧНИКАМИ.
- К ПЕРВИЧНЫМ ДВИГАТЕЛЯМ (ПД) ОТНОСЯТСЯ ВЕТРЯНОЕ КОЛЕСО, ИСПОЛЬЗУЮЩЕЕ СИЛУ ВЕТРА, ВОДЯНОЕ КОЛЕСО И ГИРЕВОЙ МЕХАНИЗМ — ИХ ПРИВОДИТ В ДЕЙСТВИЕ СИЛА ГРАВИТАЦИИ (ПАДАЮЩАЯ ВОДА И СИЛА ПРИТЯЖЕНИЯ), ТЕПЛОВЫЕ ДВИГАТЕЛИ — В НИХ ХИМИЧЕСКАЯ ЭНЕРГИЯ ТОПЛИВА ИЛИ ЯДЕРНАЯ ЭНЕРГИЯ ПРЕОБРАЗУЮТСЯ В ДРУГИЕ ВИДЫ ЭНЕРГИИ. КО ВТОРИЧНЫМ ДВИГАТЕЛЯМ (ВД) ОТНОСЯТСЯ ЭЛЕКТРИЧЕСКИЕ, ПНЕВМАТИЧЕСКИЕ И ГИДРАВЛИЧЕСКИЕ ДВИГАТЕЛИ.

# СОСТАВЛЯЮЩИЕ ДВИГАТЕЛЯ.



- Начнём с поршней, это частицы двигателя, которые приводят его в действие, таким образом запуская круговорот масла и бензина в нём.

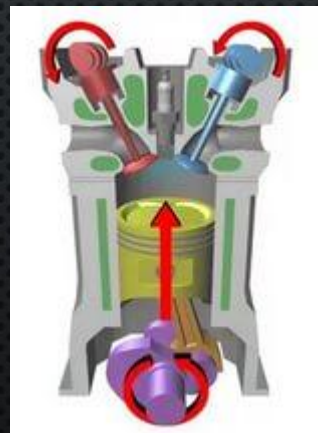
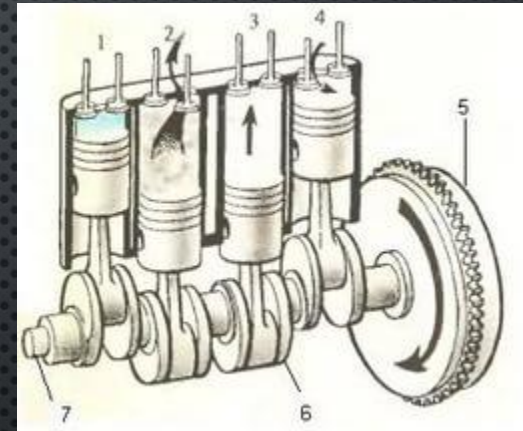
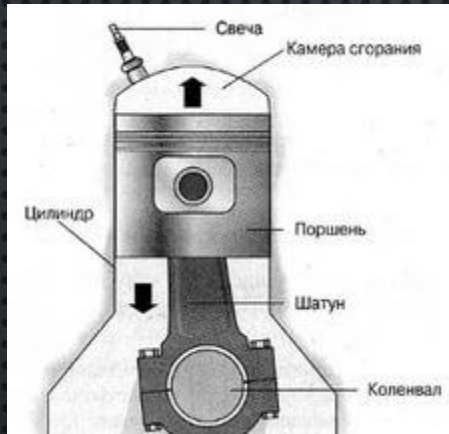


# ПОРШНИ

- **Поршень** — деталь цилиндрической формы, совершающая возвратно-поступательное движение внутри цилиндра и служащая для превращения изменения давления газа, пара или жидкости в механическую работу, или наоборот — возвратно-поступательного движения в изменение давления. В поршневом механизме, в отличие от плунжерного, уплотнение располагается на цилиндрической поверхности поршня, обычно в виде одного или нескольких поршневых колец.
- К материалам, применяемым для изготовления поршней автотракторных двигателей, предъявляются следующие требования:
- высокая механическая прочность;
- малая плотность;
- хорошая теплопроводность;
- малый коэффициент линейного расширения;
- высокая коррозионная стойкость;
- хорошие антифрикционные свойства.

# ЦИЛИНДР

- Цилиндр приводится в действие поршнем, о котором было рассказано ранее, вот примеры цилиндров двигателя.



# ЦИЛИНДР

- Внутренние и наружные части цилиндров испытывают различный нагрев и обычно выполняются из отдельных частей:
- внутренняя — рабочая втулка или гильза цилиндра
- наружная — рубашка (у двигателей воздушного охлаждения рубашка имеет рёбра для эффективного отвода тепла)
- пространство между ними называется зарубашечным, в двигателе с водяным охлаждением тут циркулирует охлаждающая жидкость.
- В подавляющем большинстве случаев рубашки цилиндров выполняются в виде одной отливки для всего ряда цилиндров и называются блоком цилиндров. Рубашки и корпус блока цилиндров изготавливают обычно из того же материала, что и станина двигателя.
- внутренняя поверхность втулки или гильзы цилиндра является рабочей и называется зеркало цилиндра. Она подвергается специальной обработке (хонингование, хромирование, азотирование) с высокой точностью и имеет очень высокую чистоту. Иногда на зеркало цилиндра наносят специальный микрорельеф, высота которого составляет доли микрометров. Такая поверхность хорошо удерживает масло и способствует снижению трения боковой поверхности поршня и колец о зеркало цилиндра.

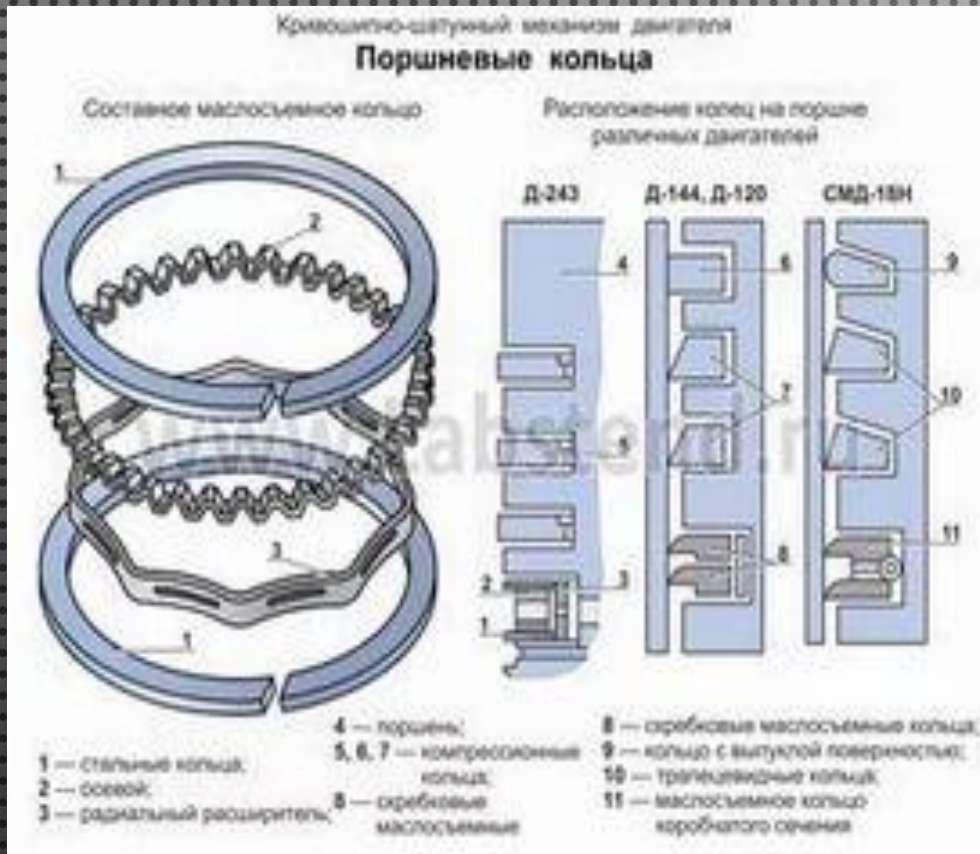
# СВЕЧА ЗАЖИГАНИЯ



- **СВЕЧА ЗАЖИГАНИЯ** — УСТРОЙСТВО ДЛЯ ВОСПЛАМЕНЕНИЯ ТОПЛИВО-ВОЗДУШНОЙ СМЕСИ В САМЫХ РАЗНООБРАЗНЫХ ТЕПЛОВЫХ ДВИГАТЕЛЯХ. Бывают ИСКРОВЫЕ, ДУГОВЫЕ, НАКАЛИВАНИЯ, КАТАЛИТИЧЕСКИЕ, ПОЛУПРОВОДНИКОВЫЕ ПОВЕРХНОСТНОГО РАЗРЯДА, ПЛАЗМЕННЫЕ ВОСПЛАМЕНТЕЛИ И ДР.
- В БЕНЗИНОВЫХ ДВИГАТЕЛЯХ ВНУТРЕННЕГО СГОРАНИЯ ИСПОЛЬЗУЮТСЯ ИСКРОВЫЕ СВЕЧИ. ВОСПЛАМЕНЕНИЕ ТОПЛИВО-ВОЗДУШНОЙ СМЕСИ ПРОИЗВОДИТСЯ ЭЛЕКТРИЧЕСКИМ РАЗРЯДОМ НАПРЯЖЕНИЕМ В НЕСКОЛЬКО ТЫСЯЧ ИЛИ ДЕСЯТКОВ ТЫСЯЧ ВОЛЬТ, ВОЗНИКАЮЩИМ МЕЖДУ ЭЛЕКТРОДАМИ СВЕЧИ. СВЕЧА СРАБАТЫВАЕТ НА КАЖДОМ ЦИКЛЕ, В ОПРЕДЕЛЁННЫЙ МОМЕНТ РАБОТЫ ДВИГАТЕЛЯ.
- В РАКЕТНЫХ ДВИГАТЕЛЯХ СВЕЧА ЗАЖИГАЕТ ТОПЛИВНУЮ СМЕСЬ ЭЛЕКТРИЧЕСКИМ РАЗРЯДОМ ТОЛЬКО В МОМЕНТ ЗАПУСКА. ЧАЩЕ ВСЕГО, В ПРОЦЕССЕ РАБОТЫ СВЕЧА РАЗРУШАЕТСЯ И К ПОВТОРНОМУ ИСПОЛЬЗОВАНИЮ НЕПРИГОДНА.
- В ГАЗОТУРБИННЫХ ДВИГАТЕЛЯХ СВЕЧА ВОСПЛАМЕНЯЕТ СТРУЮ ТОПЛИВА, ВЫХОДЯЩЕГО ИЗ ТОПЛИВНОЙ ФОРСУНКИ В МОМЕНТ ЗАПУСКА, СЕРИЕЙ МОЩНЫХ ДУГОВЫХ РАЗРЯДОВ. ПОСЛЕ ЭТОГО ГОРЕНИЕ ФАКЕЛА ТОПЛИВА ПОДДЕРЖИВАЕТСЯ САМОСТОЯТЕЛЬНО. ИСПОЛЬЗУЮТСЯ, КАК ПРАВИЛО, СВЕЧИ ПОВЕРХНОСТНОГО РАЗРЯДА, ПИТАЮЩИЕСЯ ВЫСОКОЧАСТОТНЫМ ВЫСОКИМ НАПРЯЖЕНИЕМ ОТ АГРЕГАТА ЗАЖИГАНИЯ. СВЕЧЕЙ ЧАЩЕ ВСЕГО ДВЕ (ДЛЯ НАДЁЖНОСТИ), КАЖДАЯ УСТАНОВЛЕНА В ВОСПЛАМЕНИТЕЛЕ СО СПЕЦИАЛЬНОЙ ПУСКОВОЙ ФОРСУНКОЙ, РАБОТАЮЩЕЙ ТОЛЬКО ПРИ ЗАПУСКЕ, ЧТО ЗАЩИЩАЕТ СВЕЧУ ОТ ОБГОРАНИЯ ПРИ РАБОТЕ ДВИГАТЕЛЯ.<sup>[1][2]</sup>
- КАЛИЛЬНЫЕ И ОДНОВРЕМЕННО КАТАЛИТИЧЕСКИЕ СВЕЧИ ИСПОЛЬЗУЮТСЯ В МОДЕЛЬНЫХ ДВИГАТЕЛЯХ ВНУТРЕННЕГО СГОРАНИЯ. ТОПЛИВНАЯ СМЕСЬ ДВИГАТЕЛЕЙ СПЕЦИАЛЬНО СОДЕРЖИТ КОМПОНЕНТЫ, КОТОРЫЕ ЛЕГКО ВОСПЛАМЕНЯЮТСЯ В НАЧАЛЕ РАБОТЫ ОТ РАСКАЛЁННОЙ ПРОВОЛОЧКИ СВЕЧИ. В ДАЛЬНЕЙШЕМ НАКАЛ НИТИ ПОДДЕРЖИВАЕТСЯ КАТАЛИТИЧЕСКИМ ОКИСЛЕНИЕМ ПАРОВ СПИРТА, ВХОДЯЩЕГО В СМЕСЬ.

# ПОРШНЕВЫЕ КОЛЬЦА

- ЭТО НЕЗАМКНУТЫЕ КОЛЬЦА, КОТОРЫЕ С НЕБОЛЬШИМ ЗАЗОРОМ (ДО НЕСКОЛЬКИХ СОТых ДОЛЕЙ МИЛЛИМЕТРА) ПОСАЖЕНЫ В КАНАВКАХ НА ВНЕШНИХ ПОВЕРХНОСТЯХ ПОРШНЕЙ В ПОРШНЕВЫХ ДВИГАТЕЛЯХ, ТАКИХ КАК ДВИГАТЕЛИ ВНУТРЕННЕГО СГОРАНИЯ ИЛИ ПАРОВЫЕ ДВИГАТЕЛИ.





# КОЛЕНЧАТЫЙ ВАЛ

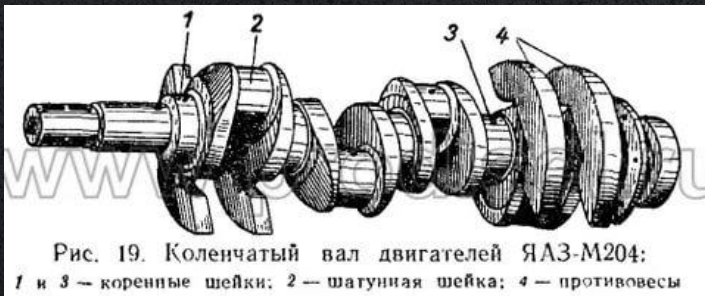


Рис. 19. Коленчатый вал двигателей ЯАЗ-М204:  
1 и 3 — коренные шейки; 2 — шатунная шейка; 4 — противовесы

- **КОЛЕНЧАТЫЙ ВАЛ** — ДЕТАЛЬ (ИЛИ УЗЕЛ ДЕТАЛЕЙ В СЛУЧАЕ СОСТАВНОГО ВАЛА) СЛОЖНОЙ ФОРМЫ, ИМЕЮЩАЯ ШЕЙКИ ДЛЯ КРЕПЛЕНИЯ ШАТУНОВ, ОТ КОТОРЫХ ВОСПРИНИМАЕТ УСИЛИЯ И ПРЕОБРАЗУЕТ ИХ В КРУТЯЩИЙ МОМЕНТ. СОСТАВНАЯ ЧАСТЬ КРИВОШИПНО-ШАТУННОГО МЕХАНИЗМА (КШМ). ВПЕРВЫЕ СТОЛЬ ВАЖНУЮ МЕХАНИЧЕСКУЮ ДЕТАЛЬ КАК КОЛЕНЧАТЫЙ ВАЛ ОПИСАЛ И СКОНСТРУИРОВАЛ СРЕДНЕВЕКОВЫЙ УЧЁНЫЙ АЛЬ-ДЖАЗАРИ В ОСМАНСКОЙ ИМПЕРИИ В 13 ВЕКЕ. В 1206 ГОДУ В ТРАКТАТЕ «КИТАБ ФИ МАРИФАТ АЛЬ-ХИЯЛ АЛЬ-ХАНДАСИЙЯ» (КНИГА ЗНАНИЙ ОБ ОСТРОУМНЫХ МЕХАНИЧЕСКИХ УСТРОЙСТВАХ) ОПИСАН МЕХАНИЗМ ВАЛА. ОСНОВНЫЕ ЭЛЕМЕНТЫ КОЛЕНЧАТОГО ВАЛА.
- **КОРЕННАЯ ШЕЙКА** — ОПОРА ВАЛА, ЛЕЖАЩАЯ В КОРЕННОМ ПОДШИПНИКЕ, РАЗМЕЩЁННОМ В КАРТЕРЕ ДВИГАТЕЛЯ.
- **ШАТУННАЯ ШЕЙКА** — ОПОРА, ПРИ ПОМОЩИ КОТОРОЙ ВАЛ СВЯЗЫВАЕТСЯ С ШАТУНАМИ (ДЛЯ СМАЗКИ ШАТУННЫХ ПОДШИПНИКОВ ИМЕЮТСЯ МАСЛЯНЫЕ КАНАЛЫ).
- **ЩЁКИ** — СВЯЗЫВАЮТ КОРЕННЫЕ И ШАТУННЫЕ ШЕЙКИ.
- **ПЕРЕДНЯЯ ВЫХОДНАЯ ЧАСТЬ ВАЛА** (НОСОК) — ЧАСТЬ ВАЛА НА КОТОРОЙ КРЕПИТСЯ ЗУБЧАТОЕ КОЛЕСО ИЛИ ШКИВ ОТБОРА МОЩНОСТИ ДЛЯ ПРИВОДА ГАЗОРАСПРЕДЕЛИТЕЛЬНОГО МЕХАНИЗМА (ГРМ) И РАЗЛИЧНЫХ ВСПОМОГАТЕЛЬНЫХ УЗЛОВ, СИСТЕМ И АГРЕГАТОВ.
- **ЗАДНЯЯ ВЫХОДНАЯ ЧАСТЬ ВАЛА** (ХВОСТОВИК) — ЧАСТЬ ВАЛА СОЕДИНЯЮЩАЯСЯ С МАХОВИКОМ ИЛИ МАССИВНОЙ ШЕСТЕРНЁЙ ОТБОРА ОСНОВНОЙ ЧАСТИ МОЩНОСТИ.
- **ПРОТИВОВЕСЫ** — ОБЕСПЕЧИВАЮТ РАЗГРУЗКУ КОРЕННЫХ ПОДШИПНИКОВ ОТ ЦЕНТРОБЕЖНЫХ СИЛ ИНЕРЦИИ ПЕРВОГО ПОРЯДКА НЕУРАВНОВЕШЕННЫХ МАСС КРИВОШИПА И НИЖНЕЙ ЧАСТИ ШАТУНА.

# КАРТЕР



- КАРТЕР — КОРПУС ДВИГАТЕЛЯ, КОРОБКИ ПЕРЕДАЧ, ДИФФЕРЕНЦИАЛА.
- Топонимы США. КАРТЕР — СТАТИСТИЧЕСКИ ОБОСОБЛЕННАЯ МЕСТНОСТЬ, РАСПОЛОЖЕННАЯ В ОКРУГЕ УИНТА (ШТАТ ВАЙОМИНГ, США).
- КАРТЕР (ВИСКОНСИН)
- КАРТЕР (МОНТАНА)
- КАРТЕР (ОКЛАХОМА)
- КАРТЕР (ЮЖНАЯ ДАКОТА)
- СПИСОК ОКРУГОВ В США:
- КАРТЕР — ОКРУГ В ШТАТЕ КЕНТУККИ.
- КАРТЕР — ОКРУГ В ШТАТЕ МИССУРИ.
- КАРТЕР — ОКРУГ В ШТАТЕ МОНТАНА.
- КАРТЕР — ОКРУГ В ШТАТЕ ОКЛАХОМА.
- КАРТЕР — ОКРУГ В ШТАТЕ ТЕННЕССИ.
- КАРТЕР-ДОУМ — ГОРА В ОКРУГЕ КООС (НЬЮ-ГЭМПШИР).



# ШАТУН



- **Шату́н** (иногда ещё называют **тяговое дышло**) — деталь, соединяющая **поршень** (посредством поршневого пальца **Ш**) и шатунную шейку **коленчатого вала** или **движущих колёспаровоза**. Служит для передачи возвратно-поступательных движений поршня к коленчатому валу или к колёсам для преобразования во вращательное движение. Для меньшего износа шатунных шеек коленчатого вала между ними и шатунами помещают специальные вкладыши, которые имеют антифрикционное покрытие (см. **подшипник скольжения**).
- Шатун как элемент, необходимый для соединения поршня с коленчатым валом, применяется во всех существующих поршневых двигателях, за исключением **двигателя Баландина**, где усилие на вал передаётся не шатунным, а ползунным механизмом.
- История
- Самое раннее свидетельство применения шатунов датируется концом 3-го века н. э., когда в **Римской империи** на **лесопилках** в **Иераполе, Малая Азия**, были применены механизмы, похожие на современные шатуны-преобразователи вращательного движения **водяного колеса** в поступательное для привода **пилы**. Аналогичные механизмы были также обнаружены при раскопках в **Эфесе**, которые датируются VI веком н. э.
- Между 1174 и 1200 гг. арабский учёный и изобретатель **Аль-Джазари** описал машину, конструкция которой включала шатун с коленчатым валом (**кривошипно-шатунный механизм**). Предназначалась такая машина для подъёма воды.
- В конструкциях машин кривошипы и шатуны обильно используются с XVI века, о чём свидетельствуют трактаты того времени: Агостино Рамелли *The Diverse and Artifastitious Machines* 1588 года, где изображены восемнадцать примеров. Число примеров растёт в работе *Theatrum Machinarum Novum* от **Георга Андреаса Бёклера**, в которой присутствует до 45 различных машин.

# СПИСОК:

- НА КАРТИНКЕ КОТОРУЮ ВЫ УВИДИТЕ ДАЛЕЕ, БУДЕТ ИЗОБРАЖЕНА СХЕМА, В НЕЙ БУДЕТ ПОКАЗАНО ТО, ЧТО МНЕ ЕЩЁ ПРЕДСТОИТ РАЗОБРАТЬ.



# КУЗОВ



- **Кузов** — это часть автомобиля или другого транспортного средства, предназначенная для размещения пассажиров и груза. Кузов крепится к раме автомобиля. Распространены безрамные несущие кузова, выполняющие одновременно функцию рамы — к ним крепятся все остальные узлы и агрегаты автомобиля. Форма автомобиля зависит от компоновки и конструкции, от применяемых материалов и технологии изготовления кузова. В свою очередь, возникновение новой формы заставляет искать новые технологические приёмы и новые материалы. На развитие формы автомобиля воздействуют социально-экономические факторы и, в силу особого качества автомобиля — его «престижности», мода. Долговечность кузова связана с его антикоррозионной подготовкой. Антикоррозионная защита достигается использованием как особых материалов самого кузова, так и материалов покрытия кузова. В качестве поверхностной защиты используют оцинковку и лакокрасочное покрытие.



# ШАССИ



- **Шасси́** (фр. *châssis*) наземного транспортного средства — собранный комплект агрегатов трансмиссии, агрегатов ходовой части и механизмов управления.
- Шасси транспортного средства с использованием рамы — законченная конструкция, которую можно передвигать на собственных колёсах или гусеницах. Рамные шасси применяют главным образом у тракторов и грузовых автомобилей. Устройство рамного шасси зависит от применяемого двигателя. У колёсных машин конструкция шасси определяется общим числом осей и числом ведущих осей. Шасси машин, предназначенное для движения в условиях бездорожья, оборудуется средствами повышения проходимости.
- Шасси транспортного средства с несущим кузовом — основание транспортного средства, связывающее агрегаты трансмиссии, агрегаты ходовой части и механизмы управления.
- Самоходное шасси — моторизованное транспортное средство, предназначенное для размещения на нём различного оборудования (машин, механизмов, вооружения). Обычно выпускается серийно.

# РАМА



- **РАМА, РАЗЪЁМНО-РАЗДЕЛИТЕЛЬНАЯ СИЛОВАЯ СХЕМА** — разновидность несущей системы автомобиля<sup>[1]</sup>, остов для крепления кузова и агрегатов<sup>[2]</sup>.
- К раме, как правило, крепятся все основные агрегаты автомобиля — **ДВИГАТЕЛЬ**, **ТРАНСМИССИЯ**, мосты, **ПОДВЕСКИ**, рулевое управление. Вместе они образуют **шасси**. Рамное шасси представляет собой законченную конструкцию, которая, как правило, может существовать и передвигаться отдельно от кузова. Кузов обычно крепится к раме при помощи **КРОНШТЕЙНОВ** на болтах с толстыми резиновыми прокладками, служащими для уменьшения уровня вибраций, воздействующих на водителя и пассажиров.
- В настоящее время рамные шасси применяют главным образом на тракторах и грузовых автомобилях, но в прошлом многие легковые автомобили также имели рамное шасси. Также отдельную раму часто имеют «жесткие» внедорожники.
- В автомобилестроении различают следующие виды рам: **ДОНЖЕРОННЫЕ**, **ПЕРИФЕРИЙНЫЕ**, **ХРЕБТОВЫЕ**, **ВИЛЬЧАТО-ХРЕБТОВЫЕ**, **НЕСУЩЕЕ ОСНОВАНИЕ**, **РЕШЁТЧАТЫЕ** (они же **ТРУБЧАТЫЕ**, **ПРОСТРАНСТВЕННЫЕ**).
- Установленный на раму кузов может быть **ПОЛУНЕСУЩИМ** — отчасти воспринимающим приходящуюся на неё нагрузку, либо **РАЗГРУЖЕННЫМ** — не воспринимающим никаких нагрузок, кроме нагрузки от перевозимого автомобилем груза. В другом случае он может быть прикреплен к раме как жестко, так и при помощи эластичных подушек. Таким образом, рама может образовывать несущую систему автомобиля как самостоятельно, так и вместе с кузовом — как жестко соединенным с ней, так и установленным через эластичные подушки. На практике доля рамы в общей жесткости рамного легкового автомобиля составляет обычно от **35 %** (полунесущий кузов на облегченной раме) до **70 %** (практически полностью разгруженный кузов), а у грузовиков с опрокидываемой грузовой платформой и откидывающейся кабиной может составлять практически **100 %**.
- У автомобилей с **НЕСУЩИМ КУЗОВОМ** в строгом смысле этого слова рама отсутствует, так как её функции выполняет сам кузов (обшивка с местным усилением); тем не менее, наряду с этим у несущего кузова могут присутствовать подрамники в оконечностях, по сути представляющие собой укороченную раму и служащие для распределения сосредоточенных сил во избежание концентрации напряжений в тонкостенных элементах корпуса кузова. Автомобили с рамой, конструктивно объединенной с кузовом и неотделимой от него без нарушения структурной целостности, могут как относить к имеющим несущий кузов<sup>[2]</sup>, так и считать разновидностью рамных (так называемая «рамно-объединенная силовая схема»), либо даже выделять в отдельный тип кузовов с интегрированной рамой.

# КОЛЁСА



- **КОЛЕСО́** — ДВИЖИТЕЛЬ, КРУГЛЫЙ (КАК ПРАВИЛО), СВОБОДНО ВРАЩАЮЩИЙСЯ ИЛИ ЗАКРЕПЛЁННЫЙ НА ОСИ ДИСК, ПОЗВОЛЯЮЩИЙ ПОСТАВЛЕННОМУ НА НЕГО ТЕЛУ КАТИТЬСЯ, А НЕ СКОЛЬЗИТЬ. ШИРОКО ПРИМЕНЯЕТСЯ ДЛЯ ТРАНСПОРТИРОВКИ ГРУЗОВ, ПОВСЕМЕСТНО ИСПОЛЬЗУЕТСЯ В РАЗЛИЧНЫХ МЕХАНИЗМАХ И ИНСТРУМЕНТАХ.





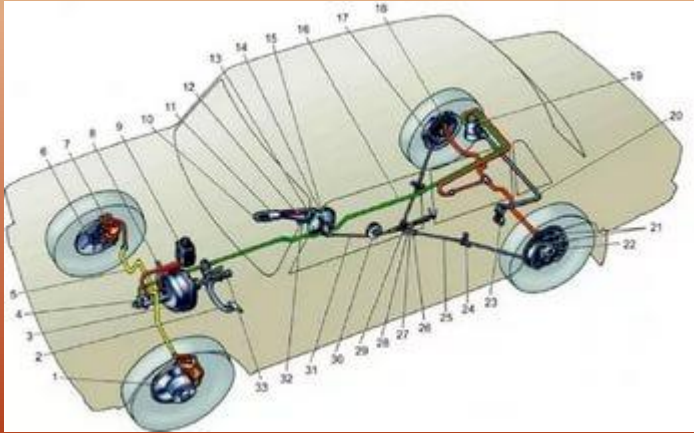
# Подвеска



- **Подвѣска** (система поддрессорования для гусеничных транспортных средств или **рессорное подвѣшивание** для рельсовых транспортных средств) — совокупность деталей, узлов и механизмов, связывающих корпус машины с опорными элементами (колёсами, катками, лыжами и т. п.). Подвеска предназначена для снижения динамических нагрузок и обеспечения равномерного распределения их на опорные элементы при движении, также служит для повышения тяговых качеств машины.



# ТОРМОЗНАЯ СИСТЕМА



- **ТОРМОЗНАЯ СИСТЕМА** ПРЕДНАЗНАЧЕНА ДЛЯ СНИЖЕНИЯ СКОРОСТИ ДВИЖЕНИЯ И/ИЛИ ОСТАНОВКИ ТРАНСПОРТНОГО СРЕДСТВА ИЛИ МЕХАНИЗМА. Она также позволяет удерживать транспортное средство от самопроизвольного движения. Рабочая тормозная система служит для регулирования скорости движения транспортного средства и его остановки. Тормозные системы также делятся по типам приводов: механический, гидравлический, пневматический и комбинированный. Так, на легковых машинах в наше время в основном используются гидравлический привод, а на грузовых пневматический и комбинированный. Для уменьшения прикладываемого усилия на педаль тормоза устанавливается вакуумный или пневматический усилитель тормозов. Запасная тормозная система служит для остановки транспортного средства при выходе из строя рабочей тормозной системы во время покоя.

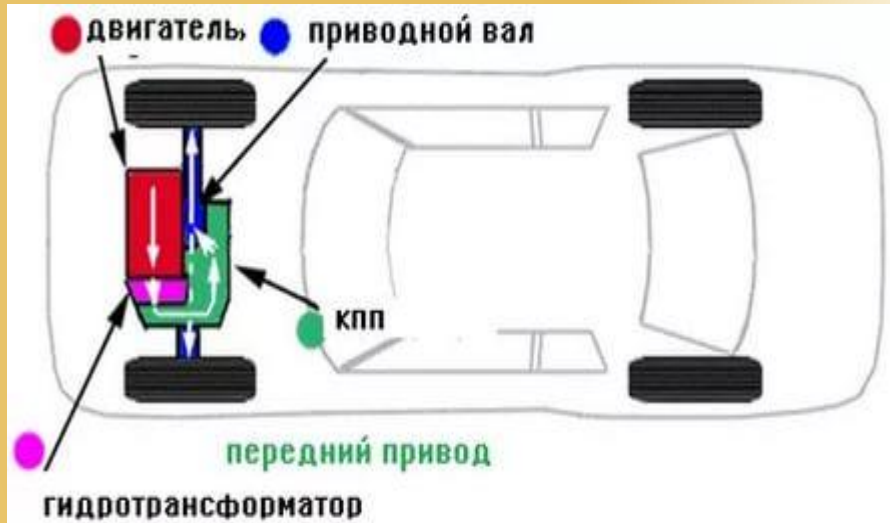


# ЗАДНИЙ ПРИВОД



- **Задний привод** — конструкция трансмиссии автомобиля, когда крутящий момент, создаваемый двигателем, передаётся на задние колёса. Реализовано это может быть при самом различном взаимном расположении двигателя и агрегатов трансмиссии (см. ряд иллюстраций справа).
- Задний привод также используется практически повсеместно на мотоциклах.

# ПЕРЕДНИЙ ПРИВОД



- **Передний привод** — компоновка и конструкция трансмиссии автомобиля, при которой создаваемый двигателем крутящий момент передается на передние колёса.
- Впервые серийно был применен в 1929 году США на автомобиле Cord L29<sup>[1]</sup>. Наибольшее распространение получил в сороковые и семидесятые годы. В настоящее время является наиболее распространённым, особенно на сравнительно небольших и недорогих автомобилях.

# ТРАНСМИССИЯ

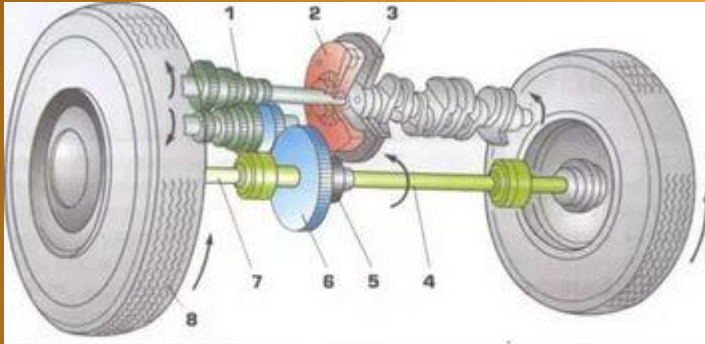
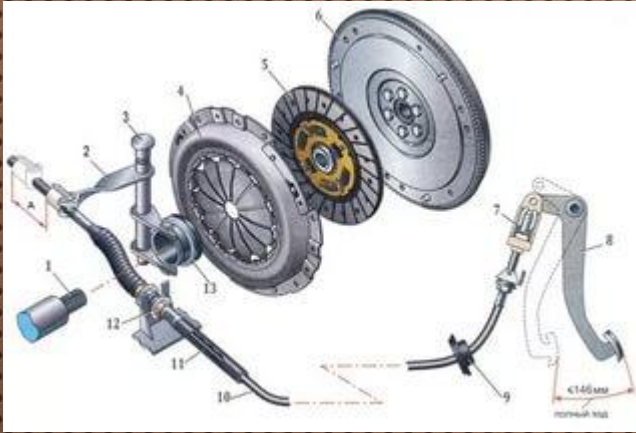


Рис. 21. Схема трансмиссии переднеприводного автомобиля:  
1 — коробка передач; 2 — сцепление; 3 — маховик двигателя; 4 и 7 — валы привода колес; 5 — дифференциал; 6 — главная передача; 8 — ведущее переднее колесо

- **ТРАНСМИССИЯ (СИЛОВАЯ ПЕРЕДАЧА)** — В МАШИНОСТРОЕНИИ СОВОКУПНОСТЬ СБОРОЧНЫХ ЕДИНИЦ И МЕХАНИЗМОВ, СОЕДИНЯЮЩИХ ДВИГАТЕЛЬ (МОТОР) С ВЕДУЩИМИ КОЛЁСАМИ ТРАНСПОРТНОГО СРЕДСТВА (АВТОМОБИЛЯ) ИЛИ РАБОЧИМ ОРГАНОМ СТАНКА, А ТАКЖЕ СИСТЕМЫ, ОБЕСПЕЧИВАЮЩИЕ РАБОТУ ТРАНСМИССИИ. В ОБЩЕМ СЛУЧАЕ ТРАНСМИССИЯ ПРЕДНАЗНАЧЕНА ДЛЯ ПЕРЕДАЧИ КРУТЯЩЕГО МОМЕНТА ОТ ДВИГАТЕЛЯ К КОЛЁСАМ (РАБОЧЕМУ ОРГАНУ), ИЗМЕНЕНИЯ ТЯГОВЫХ УСИЛИЙ, СКОРОСТЕЙ И НАПРАВЛЕНИЯ ДВИЖЕНИЯ. В АВТОМОБИЛЯХ ЧАСТЬ ТРАНСМИССИИ (СЦЕПЛЕНИЕ И КОРОБКА ПЕРЕДАЧ) ВХОДИТ В СОСТАВ СИЛОВОГО АГРЕГАТА.



# СЦЕПЛЕНИЕ



- **СЦЕПЛЕНИЕ** — МЕХАНИЗМ, РАБОТА КОТОРОГО ОСНОВАНА НА ДЕЙСТВИИ СИЛЫ ТРЕНИЯ СКОЛЬЖЕНИЯ (ФРИКЦИОННАЯ МУФТА); ПРЕДНАЗНАЧЕН ДЛЯ ПЕРЕДАЧИ КРУТЯЩЕГО МОМЕНТА, ПЛАВНОГО ПЕРЕКЛЮЧЕНИЯ ПЕРЕДАЧ, ГАШЕНИЯ КРУТИЛЬНЫХ КОЛЕБАНИЙ, КРАТКОВРЕМЕННОГО ОТСОЕДИНЕНИЯ ТРАНСМИССИИ ОТ МАХОВИКА ДВИГАТЕЛЯ.
- Обычно термин «СЦЕПЛЕНИЕ» относится к компоненту трансмиссии транспортного средства, предназначенному для подключения или отключения соединения двигателя внутреннего сгорания с коробкой передач. Изобретение сцепления приписывают Карлу Бенцу.
- Сцепление служит для временного разобщения коленчатого вала двигателя с силовой передачей автомобиля, что необходимо при переключении шестерён в коробке передач и при торможении автомобиля вплоть до полной его остановки. Кроме того, сцепление даёт возможность плавно (без рывков) трогаться с места.
- На тракторах и на бронетанковой технике используется эквивалентный термин **ФРИКЦИОН**.

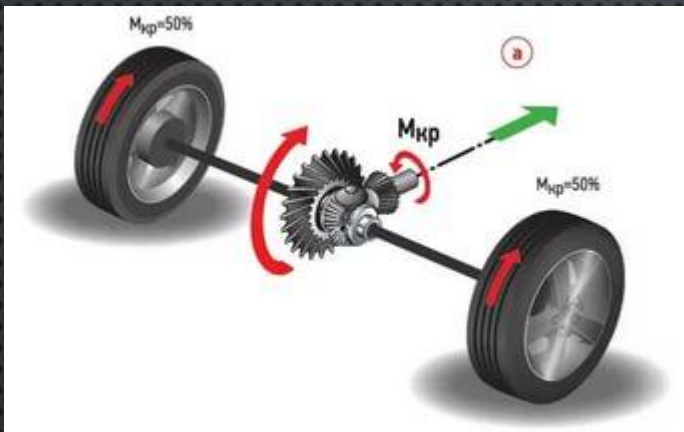
# Коробка передач



- **КОРО́БКА ПЕРЕДА́Ч** (ТРАНСМИССИЯ, КОРОБКА ПЕРЕКЛЮЧЕНИЯ ПЕРЕДАЧ, КОРОБКА СКОРОСТЕЙ, КП) — **АГРЕГАТ** (КАК ПРАВИЛО — **ШЕСТЕРЁНЧАТЫЙ**) РАЗЛИЧНЫХ ПРОМЫШЛЕННЫХ **МЕХАНИЗМОВ** (НАПРИМЕР, **СТАНКОВ**) И **ТРАНСМИССИЙ** **МЕХАНИЧЕСКИХ ТРАНСПОРТНЫХ СРЕДСТВ**.
- КП ТРАНСПОРТНЫХ СРЕДСТВ ПРЕДНАЗНАЧЕНА ДЛЯ ИЗМЕНЕНИЯ **ЧАСТОТЫ** И **КРУТЯЩЕГО МОМЕНТА** НА ВЕДУЩИХ КОЛЁСАХ В БОЛЕЕ ШИРОКИХ ПРЕДЕЛАХ, ЧЕМ ЭТО МОЖЕТ ОБЕСПЕЧИТЬ **ДВИГАТЕЛЬ** ТРАНСПОРТНОГО СРЕДСТВА. КАК ПРАВИЛО, ЭТО ОТНОСИТСЯ К **ДВИГАТЕЛЯМ ВНУТРЕННЕГО СГОРАНИЯ (ДВС)**, КОТОРЫЕ ИМЕЮТ НЕДОСТАТОЧНУЮ ПРИСПОСОБАЕМОСТЬ. ТРАНСПОРТНЫЕ СРЕДСТВА С **ПАРОВЫМИ** ИЛИ **ЭЛЕКТРИЧЕСКИМИ (ТРАМВАЙ, ТРОЛЛЕЙБУС, ЭЛЕКТРОМОБИЛЬ)** ДВИГАТЕЛЯМИ, ИМЕЮЩИМИ ВЫСОКУЮ ПРИСПОСОБАЕМОСТЬ И ГИПЕРБОЛИЧЕСКУЮ (У ПАРОВЫХ) ИЛИ ПАРАБОЛИЧЕСКУЮ (У **ЭЛЕКТРОДВИГАТЕЛЕЙ ПОСТОЯННОГО ТОКА**) ТЯГОВУЮ ХАРАКТЕРИСТИКУ ОБЫЧНО ВЫПОЛНЯЮТСЯ БЕЗ КП. ТАКЖЕ КП ОБЕСПЕЧИВАЕТ ВОЗМОЖНОСТЬ ДВИЖЕНИЯ ТРАНСПОРТНОГО СРЕДСТВА ЗАДНИМ ХОДОМ И ДЛИТЕЛЬНОГО ОТКЛЮЧЕНИЯ ДВИГАТЕЛЯ ОТ **ДВИЖИТЕЛЯ** ПРИ ПУСКЕ ДВИГАТЕЛЯ И РАБОТЕ ЕГО НА СТОЯНКАХ.
- В **МЕТАЛЛОРЕЖУЩИХ** И ДРУГИХ СТАНКАХ КП ПРИМЕНЯЮТ, В ПЕРВУЮ ОЧЕРЕДЬ, ДЛЯ ОБЕСПЕЧЕНИЯ ОПТИМАЛЬНЫХ РЕЖИМОВ РЕЗАНИЯ — ЧАСТОТ ВРАЩЕНИЯ (СКОРОСТЕЙ ПЕРЕМЕЩЕНИЯ) **РЕЖУЩЕГО ИНСТРУМЕНТА** ИЛИ ОБРАБАТЫВАЕМОЙ ДЕТАЛИ (НАПРИМЕР, ЧАСТОТА ВРАЩЕНИЯ **ШПИНДЕЛЯ ТОКАРНОГО** ИЛИ **СВЕРЛИЛЬНОГО СТАНКА**).



# Дифференциал



- **ДИФФЕРЕНЦИАЛ** (от лат. *DIFFERENTIA* — РАЗНОСТЬ, РАЗЛИЧИЕ) — МЕХАНИЗМ В СОСТАВЕ ТРАНСМИССИЙ ТРАНСПОРТНЫХ И (РЕЖЕ) ТЕХНОЛОГИЧЕСКИХ МАШИН ПО ПЕРЕДАЧЕ МОЩНОСТИ ПОСРЕДСТВОМ ВРАЩЕНИЯ С ОДНОВРЕМЕННЫМ ДЕЛЕНИЕМ ЕДИНОГО ПОТОКА МОЩНОСТИ НА ДВА ДИФФЕРЕНЦИАЛЬНО СВЯЗАННЫХ ИЛИ СУММИРОВАНИЕМ ДВУХ НЕЗАВИСИМЫХ ПОТОКОВ МОЩНОСТИ В ОДИН. ОСОБЕННОСТЬ ДИФФЕРЕНЦИАЛА И СМЫСЛ ЕГО ТЕРМИНА В ТОМ, ЧТО ДЕЛЕНИЕ/СУММИРОВАНИЕ ПОТОКОВ МОЩНОСТИ ЭТОТ МЕХАНИЗМ ПРОИЗВОДИТ ИМЕННО ДИФФЕРЕНЦИАЛЬНО: КАЖДЫЙ ИЗ ДВУХ ИСХОДЯЩИХ/ВХОДЯЩИХ ПОТОКОВ МОЖЕТ В ЛЮБОЕ ВРЕМЯ ПОЛУЧАТЬ/ДАВАТЬ ОТ 0 ДО 100% МОЩНОСТИ ОТНОСИТЕЛЬНО ЕДИНОГО НА ВХОДЕ/ВЫХОДЕ (С ПОПРАВКОЙ НА **КПД** ДИФФЕРЕНЦИАЛА), А СООТНОШЕНИЕ ЭТИХ МОЩНОСТЕЙ МЕЖДУ СОБОЙ МОЖЕТ БЫТЬ ЛЮБОЕ В ПРЕДЕЛАХ ЭТИХ 100%.

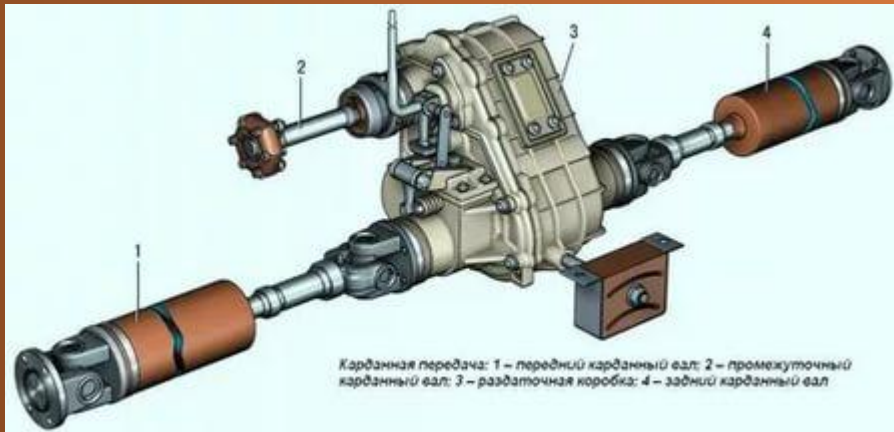
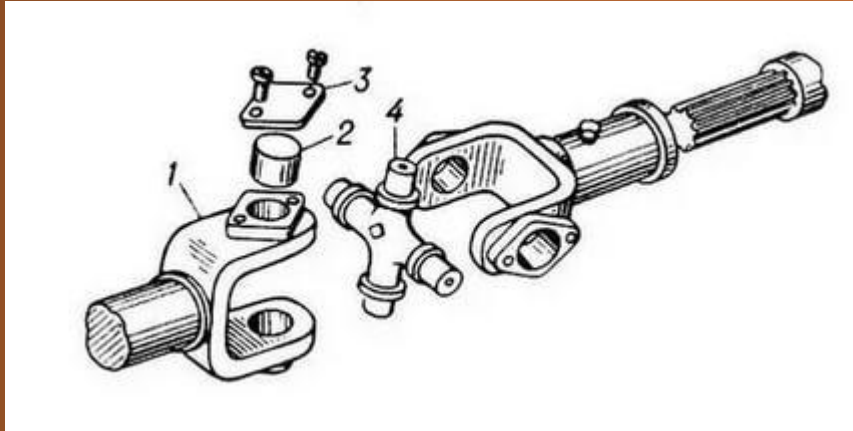
- В КАНОНИЧЕСКОМ ЧИСТО МЕХАНИЧЕСКОМ ВИДЕ ПРЕДСТАВЛЯЕТ СОБОЙ ПЛАНЕТАРНУЮ ПЕРЕДАЧУ, СОСТОЯЩУЮ ИЗ ОДНОГО ПРОСТОГО ТРЁХЗВЕННОГО ПЛОСКОГО ИЛИ ПРОСТРАНСТВЕННОГО ПЛАНЕТАРНОГО МЕХАНИЗМА БЕЗ КАКИХ-ЛИБО УПРАВЛЯЮЩИХ ЭЛЕМЕНТОВ (ТОРМОЗОВ ИЛИ ФРИКЦИОНОВ). ФАКТИЧЕСКИЕ ДИФФЕРЕНЦИАЛЫ, ИСХОДЯ ИЗ СВОИХ ЗАДАЧ В ТРАНСМИССИИ, МОГУТ БЫТЬ ДОПОЛНЕНЫ ПЛАНЕТАРНЫМИ РЯДАМИ И УПРАВЛЯЮЩИМИ ЭЛЕМЕНТАМИ. ОДНАКО В ПОСЛЕДНЕЕ ВРЕМЯ ПОЛУЧИЛИ РАСПРОСТРАНЕНИЕ ЧИСТО ФРИКЦИОННЫЕ УСТРОЙСТВА, ВЫПОЛНЯЮЩИЕ ФУНКЦИИ ДИФФЕРЕНЦИАЛА — ВИСКОМУФТЫ.

- В ОТЛИЧИЕ ОТ МОЩНОСТИ И УГЛОВОЙ СКОРОСТИ ВРАЩЕНИЯ КРУТЯЩИЙ МОМЕНТ ДИФФЕРЕНЦИАЛОМ ДЕЛИТСЯ ЖЁСТКО И НЕИЗМЕННО. ОТКУДА ТАКИЕ ТЕРМИНЫ КАК СИММЕТРИЧНЫЙ ДИФФЕРЕНЦИАЛ (МОМЕНТ ДЕЛИТСЯ В СООТНОШЕНИИ 50/50) ИЛИ НЕСИММЕТРИЧНЫЙ (МОМЕНТ ДЕЛИТСЯ В ЛЮБЫХ НЕРАВНЫХ СООТНОШЕНИЯХ). ПРИ СУММИРОВАНИИ КРУТЯЩИЕ МОМЕНТЫ НА ДИФФЕРЕНЦИАЛЕ ТАКЖЕ СКЛАДЫВАЮТСЯ В ОДИН ПО ОПРЕДЕЛЁННЫМ ПРИНЦИПАМ.

- С ТОЧКИ ЗРЕНИЯ МЕХАНИКИ, ЛЮБОЙ ДИФФЕРЕНЦИАЛ ИМЕЕТ ДВЕ И ТОЛЬКО ДВЕ СТЕПЕНИ СВОБОДЫ. МЕХАНИЗМ, ВЫПОЛНЯЮЩИЙ ФУНКЦИИ ДИФФЕРЕНЦИАЛА И ИМЕЮЩИЙ ТРИ СТЕПЕНИ СВОБОДЫ, ПРАВИЛЬНЕЕ НАЗЫВАТЬ ДВОЙНЫМ ДИФФЕРЕНЦИАЛОМ (ЧЕТЫРЕ — ТРОЙНЫМ, И ТАК ДАЛЕЕ).



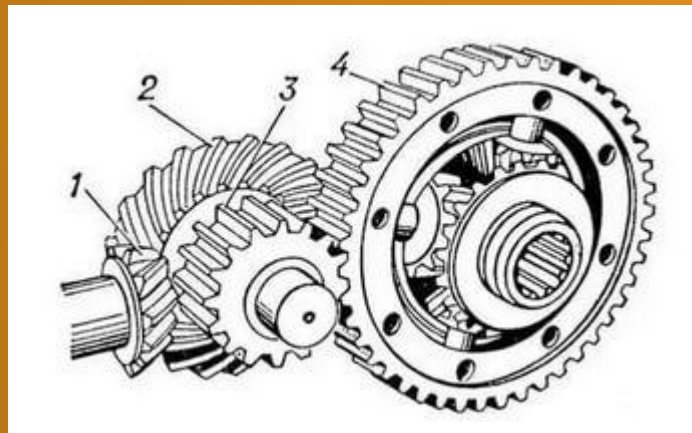
# КАРДАННАЯ ПЕРЕДАЧА



**КАРДАННАЯ ПЕРЕДАЧА** (РАЗГОВОРНОЕ — «КРЕСТОВИНА») — МЕХАНИЗМ, ПЕРЕДАЮЩИЙ КРУТЯЩИЙ МОМЕНТ МЕЖДУ ВАЛАМИ, ПЕРЕСЕКАЮЩИМИСЯ В ЦЕНТРЕ КАРДАННОЙ ПЕРЕДАЧИ И ИМЕЮЩИМИ ВОЗМОЖНОСТЬ ВЗАИМНОГО УГЛОВОГО ПЕРЕМЕЩЕНИЯ. ШИРОКО ИСПОЛЬЗУЕТСЯ В РАЗЛИЧНЫХ ОБЛАСТЯХ ЧЕЛОВЕЧЕСКОЙ ДЕЯТЕЛЬНОСТИ, КОГДА ТРУДНО ОБЕСПЕЧИТЬ СООСНОСТЬ ВРАЩАЮЩИХСЯ ЭЛЕМЕНТОВ. ПОДОБНЫЕ ФУНКЦИИ МОЖЕТ ВЫПОЛНЯТЬ ТАКЖЕ ЗУБЧАТАЯ МУФТА.

- НАЗВАНИЕ ПЕРЕДАЧА ПОЛУЧИЛА ОТ ИМЕНИ ДЖЕРОЛАМО КАРДАНО, КОТОРЫЙ ОПИСАЛ ЕЁ В XVI В. (НО НЕ ИЗОБРЕТАЛ).
- В АВТОМОБИЛЕ КАРДАННЫЙ ВАЛ СЛУЖИТ ДЛЯ ПЕРЕДАЧИ КРУТЯЩЕГО МОМЕНТА ОТ КОРОБКИ ПЕРЕДАЧ (РАЗДАТОЧНОЙ КОРОБКИ) К ВЕДУЩИМ МОСТАМ В СЛУЧАЕ КЛАССИЧЕСКОЙ ИЛИ ПОЛНОПРИВОДНОЙ КОМПОНОВКИ. ТАКЖЕ ИСПОЛЬЗУЕТСЯ В ТРАВМОБЕЗОПАСНОЙ РУЛЕВОЙ КОЛОНКЕ ДЛЯ СОЕДИНЕНИЯ РУЛЕВОГО ВАЛА И РУЛЕВОГО ИСПОЛНИТЕЛЬНОГО МЕХАНИЗМА (РУЛЕВОГО РЕДУКТОРА ИЛИ РУЛЕВОЙ РЕЙКИ).

# ГЛАВНАЯ ПЕРЕДАЧА



- **ГЛАВНАЯ ПЕРЕДАЧА** — зубчатый или цепной механизм трансмиссии автомобилей и других самоходных машин, служащий для увеличения крутящего момента и передачи его к ведущим колёсам под углом 90 градусов.
- Главные передачи, осуществляемые с помощью шестерён, подразделяются по числу пар шестерён, находящихся в зацеплении, на два вида: одинарную и двойную передачи. Одинарная передача имеет две конические, а двойная — две конические и две цилиндрические шестерни. Легковые автомобили имеют одинарную передачу, а грузовые — одинарную или двойную.
- Одинарная делится на: червячную (с верхним червяком, и с нижним червяком), цилиндрическую (прямозубую, косозубую, шевронную), коническую (прямозубую, со спиральным зубом, оси зубчатых колес пересекаются), гипоидную (с верхним смещением, с нижним смещением, оси зубчатых колес перекрещиваются); двойная делится на: центральную (одноступенчатая, двухступенчатая), разнесённую (с колёсным редуктором, с бортовым редуктором). По типу главные двойные передачи делятся на следующие зубчатые зацепления:
- коническо-цилиндрические;
- цилиндрическо-конические
- Главная передача называется проходной, если имеет проходной вал, посредством которого она связана с другой главной передачей или непроходной, если возможность вывода крутящего момента не предусмотрена.
- Передаточные числа главных передач автомобилей следующие: ЗИЛ-130 — 6,32; ГАЗ-53 — 6,83; Кам53 — 7,22, 6,53, 5,94, 5,43. Передаточные числа 7,22 и 6,53 предназначены для автомобилей в составе автопоезда и седельных тягачей, а передаточные числа 5,94 и 5,43 — для одиночных автомобилей.
- Для достижения бесшумной и плавной работы применяют шестерни со спиральными зубьями.
- Существуют переключаемые главные передачи, обеспечивающие возможность выбора одного из двух передаточных чисел. Такие передачи называются двухступенчатыми.

# Конец

- Я надеюсь вам была интересна моя презентация, думаю вы узнали много нового о частях машины и её строении, спасибо за внимание.
- Удачи.