

Лекция 7. Покрытия

промышленных зданий

- 7.1 Виды покрытий и требования к ним.
- 7.2. Несущие конструкции покрытий
- 7.3. Связи в покрытиях
- 7.4. Ограждающая часть покрытия

- Покрытия промышленных зданий - бесчердачные

Состав покрытия:

- Несущие конструкции (фермы, балки, арки и рамы)
- ограждающие конструкции

Классификация покрытий:

- **Плоскостные**
 - несущие и ограждающие конструкции работают независимо друг от друга
- **Пространственные**
 - несущие и ограждающие конструкции работают как единое целое

7.1. Виды покрытий и требования к ним

Классификация покрытия в зависимости от профиля поперечного сечения:

- односкатные
- двухскатные
- многоскатные
- плоские
- шедовые
- криволинейные

Классификация покрытия по теплотехническим качествам

- утепленные
 - над отапливаемыми помещениями
- неутепленные (холодные).
 - в неотапливаемых зданиях (складских), с избыточными тепловыделениями (некоторые горячие цехи).

Требования к покрытиям:

- должны иметь хорошую гидроизолирующую способность,
- парозащиту
- теплозащиту
- быть прочными
- пожаробезопасными
- коррозионностойкими,
- индустриальными в возведении,
- долговечными
- надежными в эксплуатации
- **малая масса**
- **ЭКОНОМИЧНОСТЬ.**

7.2. Несущие конструкции покрытий

Несущие конструкции:

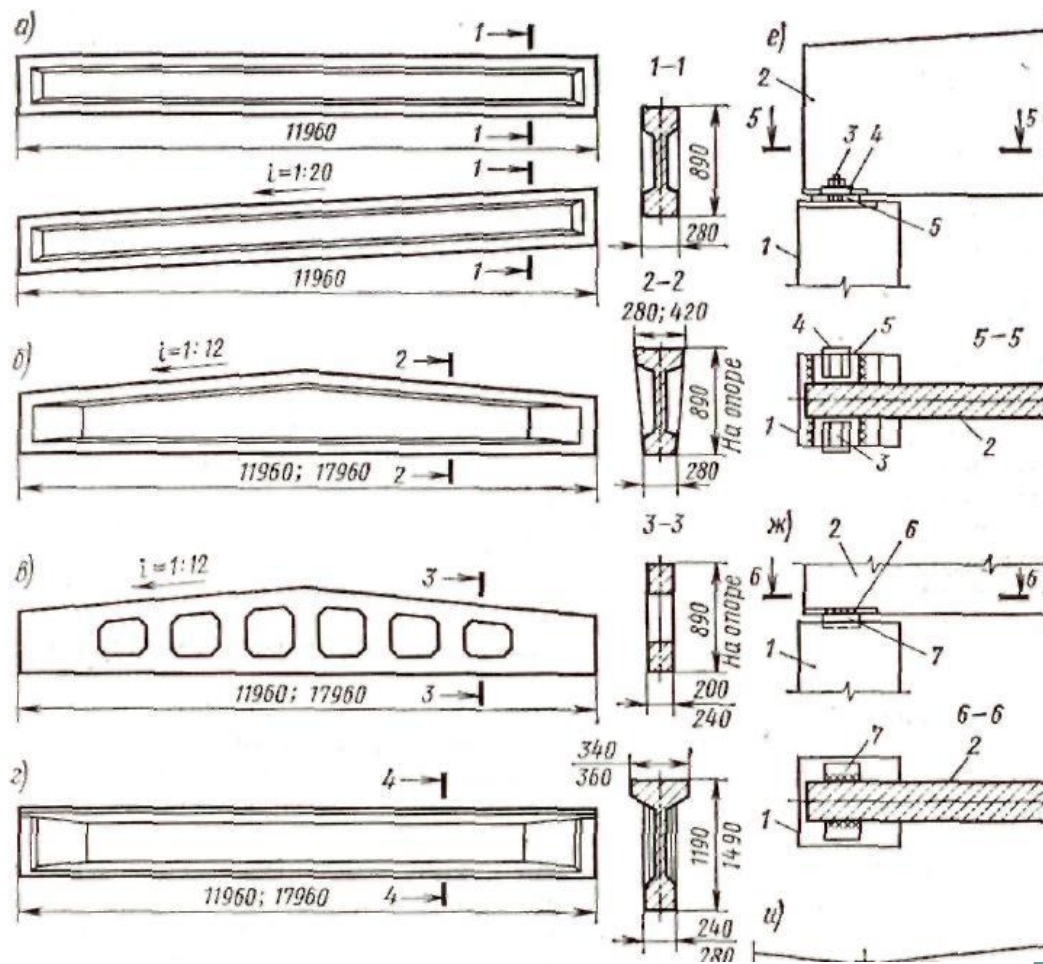
- стропильные конструкции
- подстропильные конструкции

Классификация покрытия по материалу

- железобетонные
- металлические
- деревянные
- комбинированными
 - металлодеревянными; сталежелезобетонными

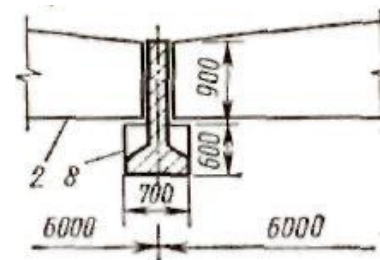
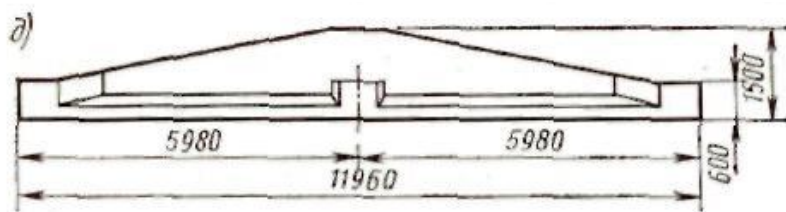
Железобетонные стропильные и подстропильные балки и фермы

- **Балки** – 6-18 м
- Верхний пояс
 - прямолинейный
 - ломаный $i = 1:12$
- **Сечение**
 - тавровое
 - двутавровое
 - прямоугольное с отверстиями
- **Способ закрепление**
 - анкерный
 - безанкерный (при $h < 900$)



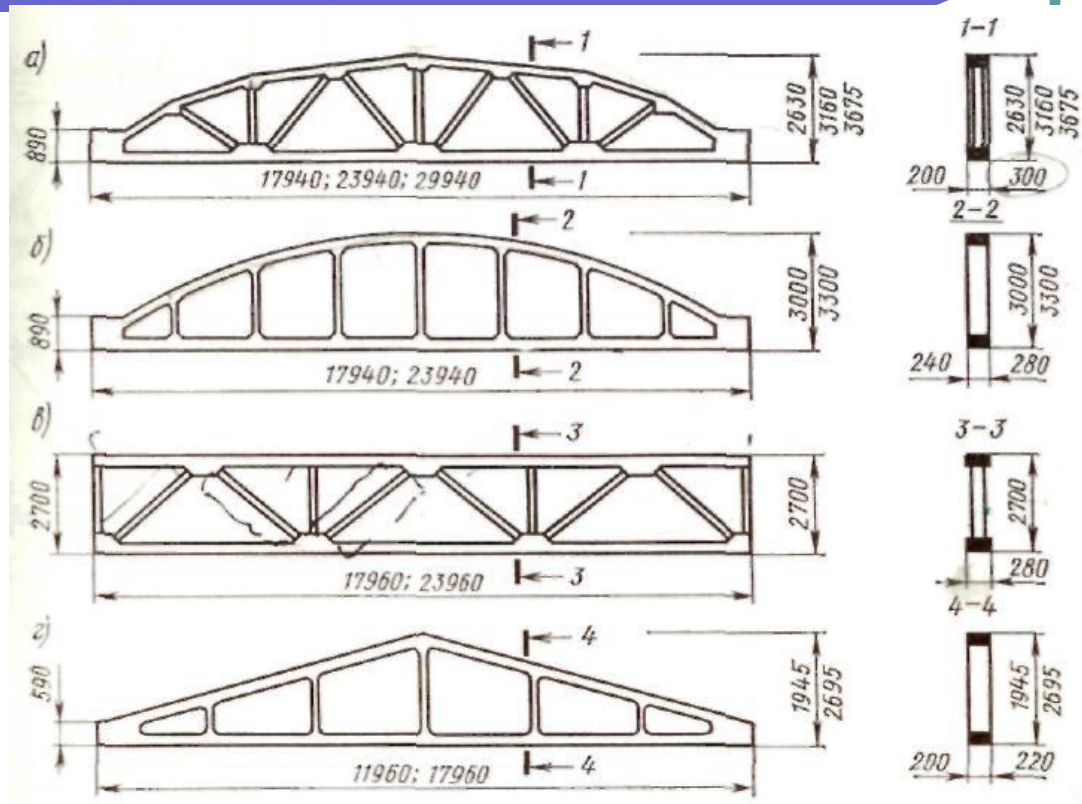
Подстропильные балки

- длина балок 12 м,
- высота в пролете 1500 мм,
- высота на опоре 600 мм,
- ширина полки -700 мм.

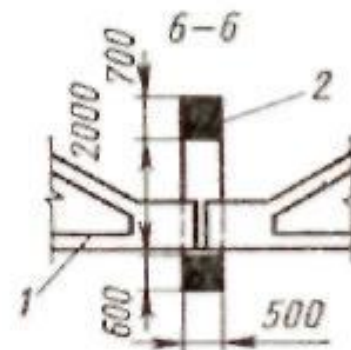
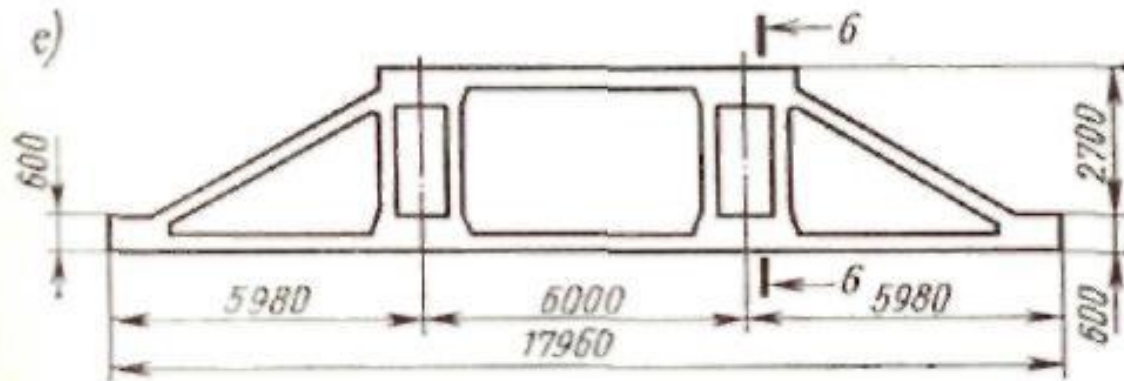
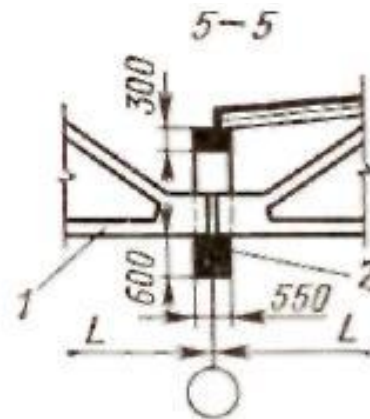
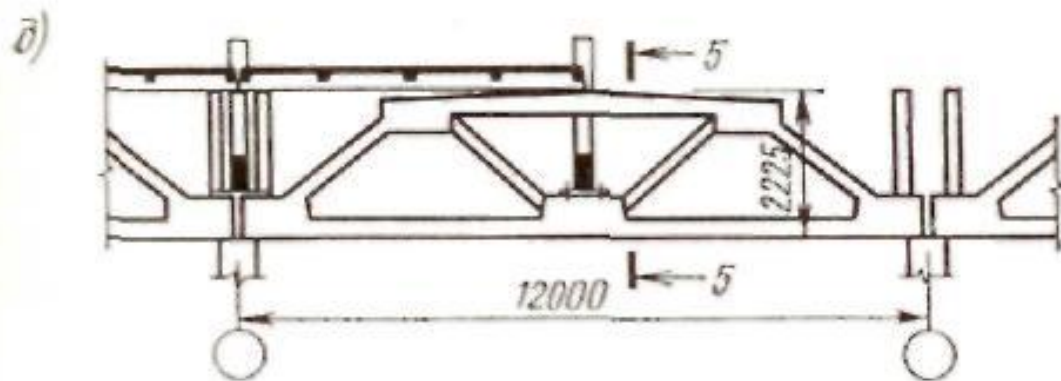


Стропильные фермы

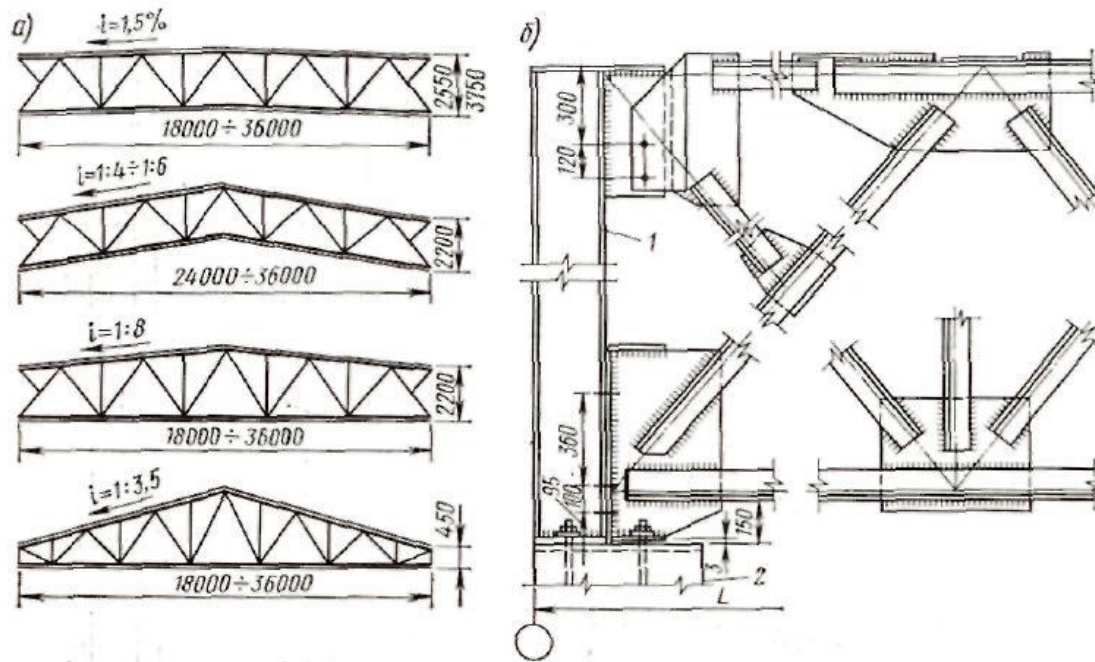
- сегментные
- арочные безраскосные,
- с параллельными поясами
- треугольные



Подстропильные фермы



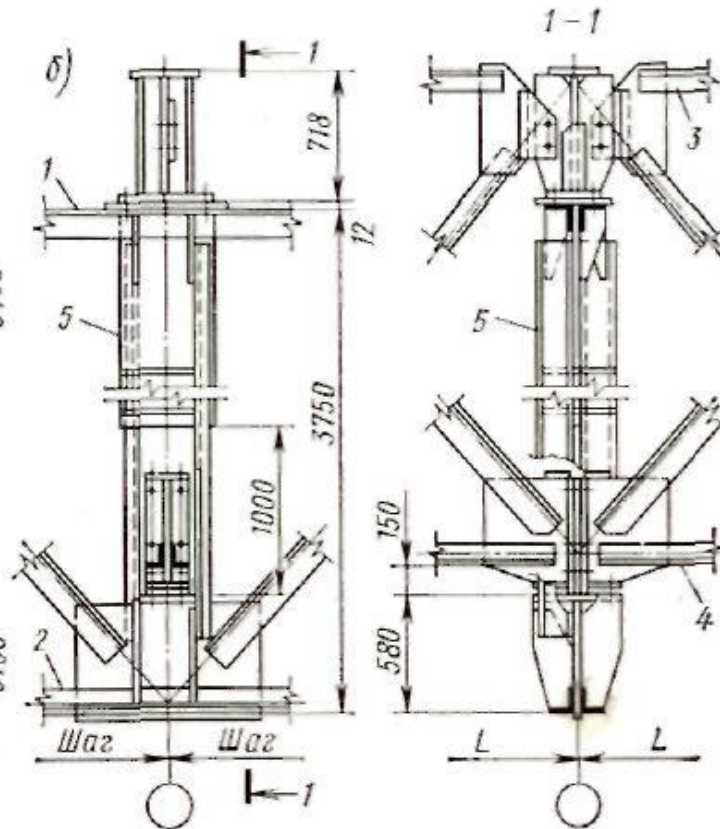
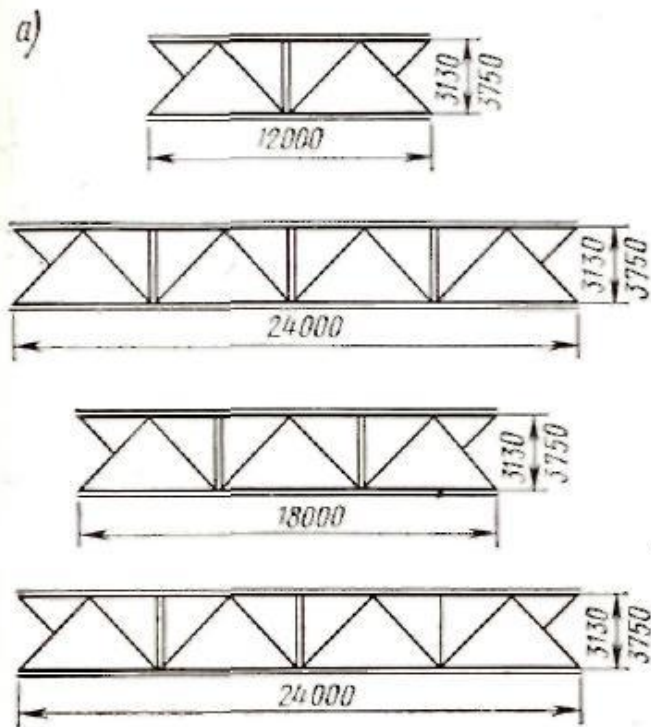
Стальные стропильные и подстропильные фермы



Стропильные фермы

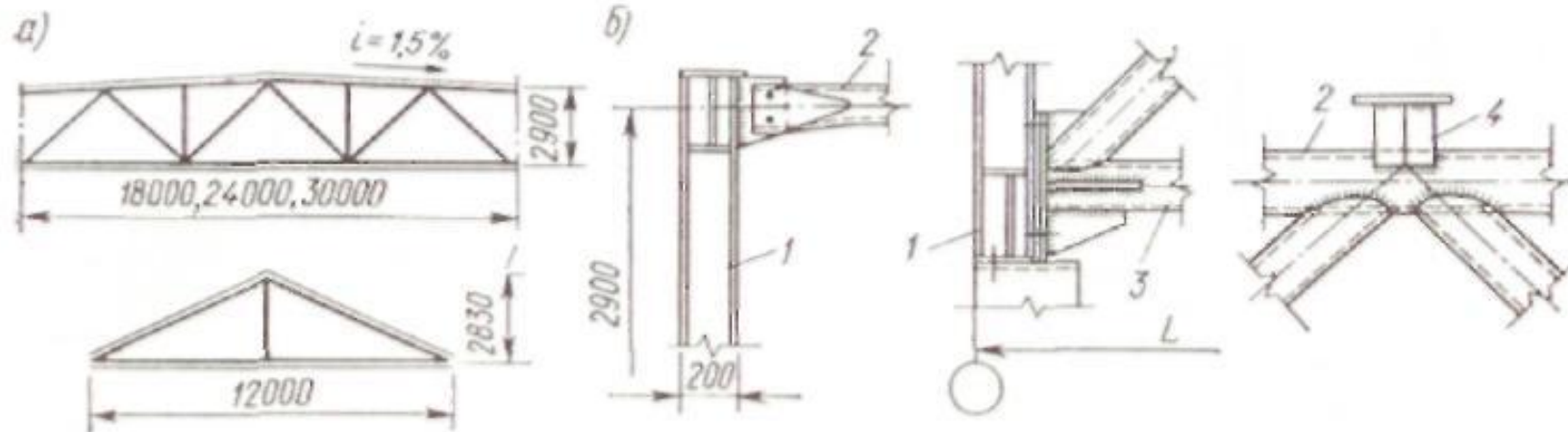
- с параллельными поясами,
- полигональные
- и треугольные.

Подстропильные стальные фермы



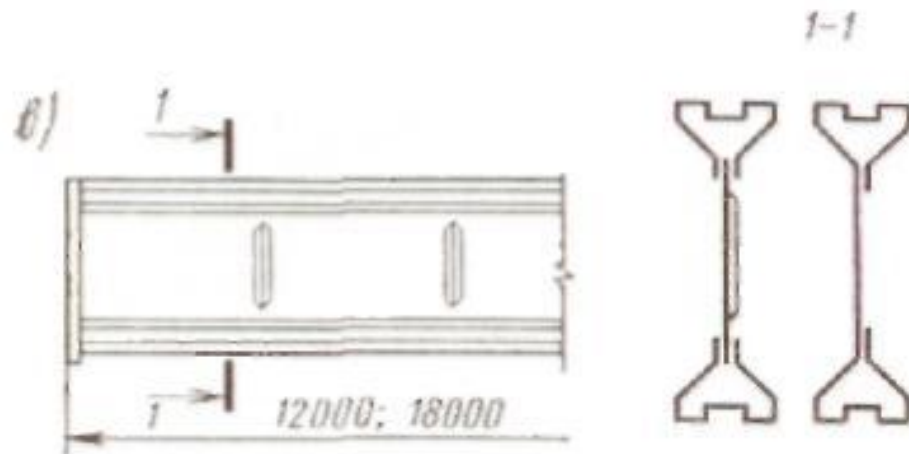
- фермы из стальных труб
- тонкостенные балки
- рамы из стальных элементов коробчатого профиля
- структурные конструкции

Фермы из стальных труб

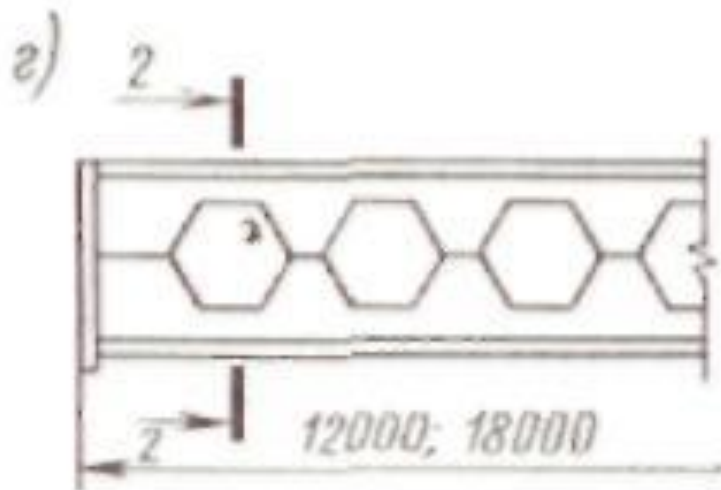


ТОНКОСТЕННЫЕ СТАЛЬНЫЕ БАЛКИ

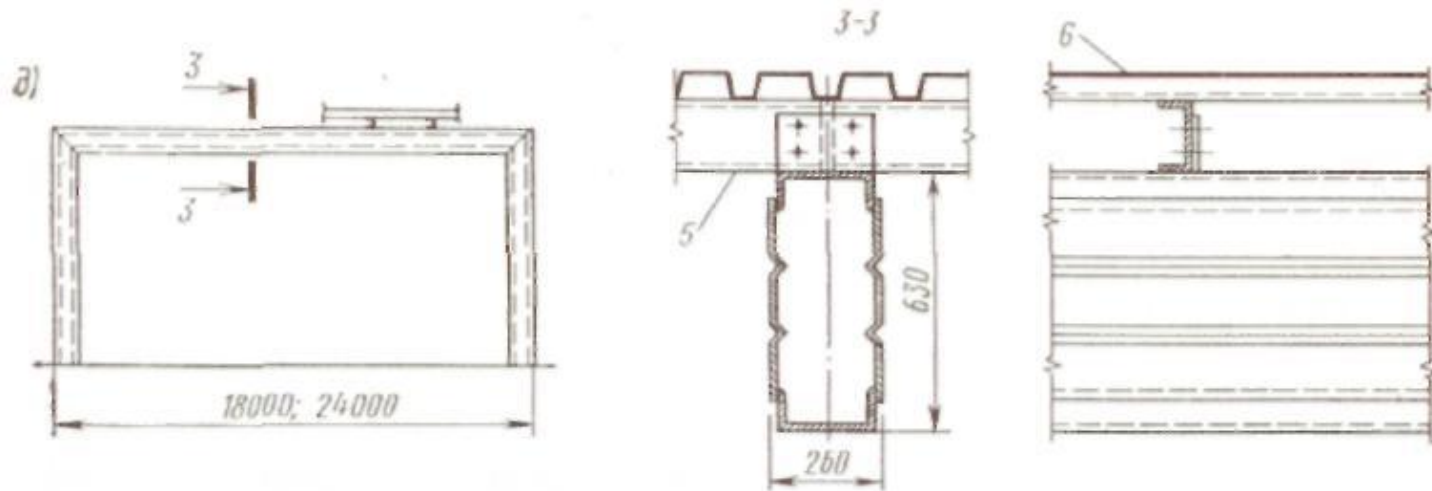
- пустотелые пояса
- гладкие или гофрированные стенки
- Гофры высотой 35—40 мм имеют шаг 1,5 м.



Балки из широкополочных двутавров



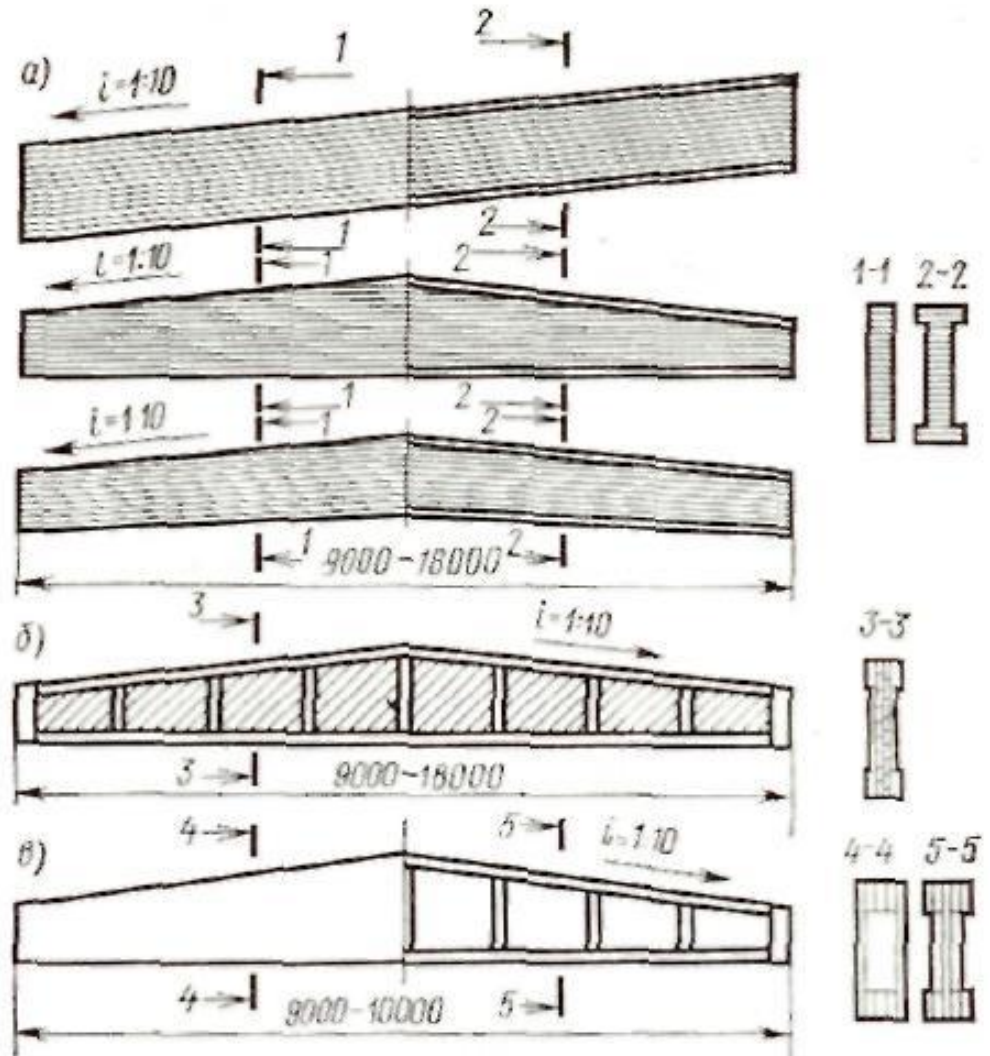
Стальные рамы с коробчатыми сечениями элементов



Деревянные несущие конструкции покрытий

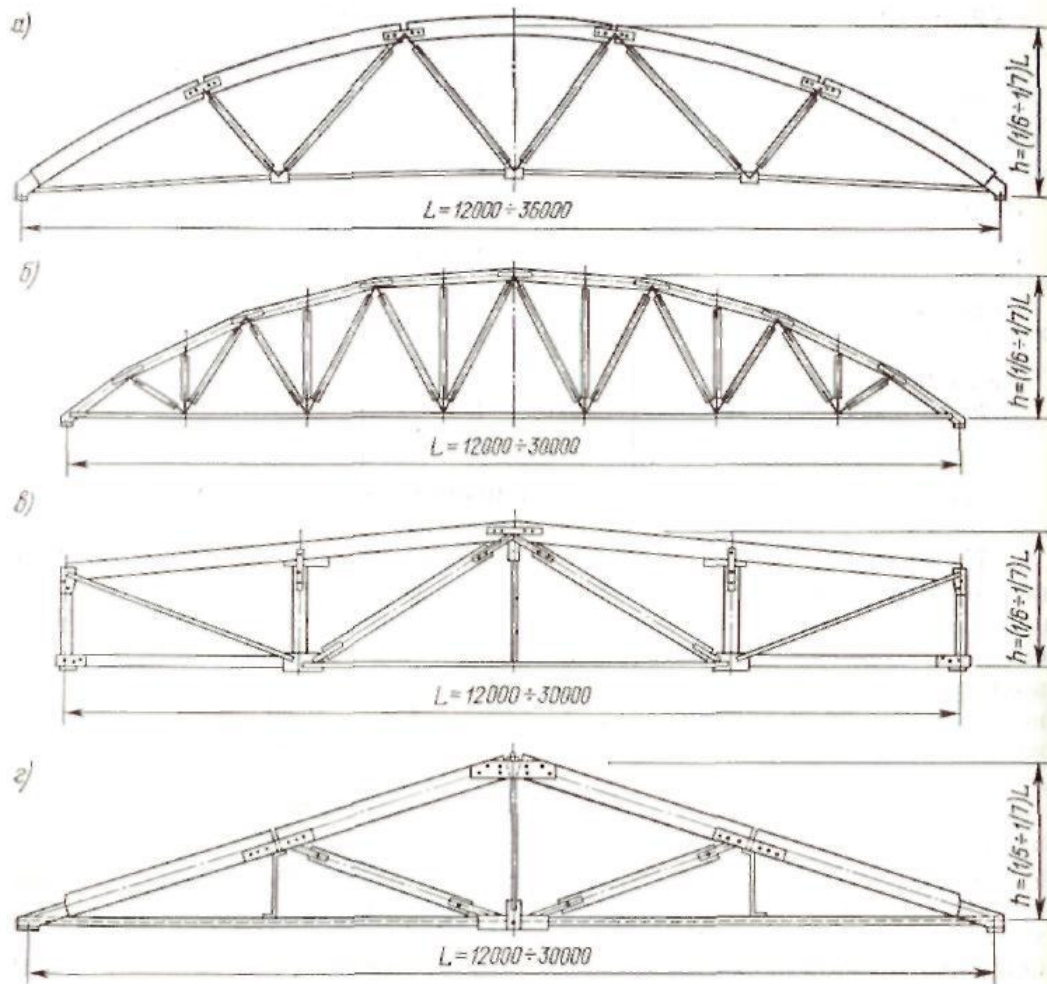
Деревянные балки

- Клееные балки
- Клееные балки с фанерными стенками

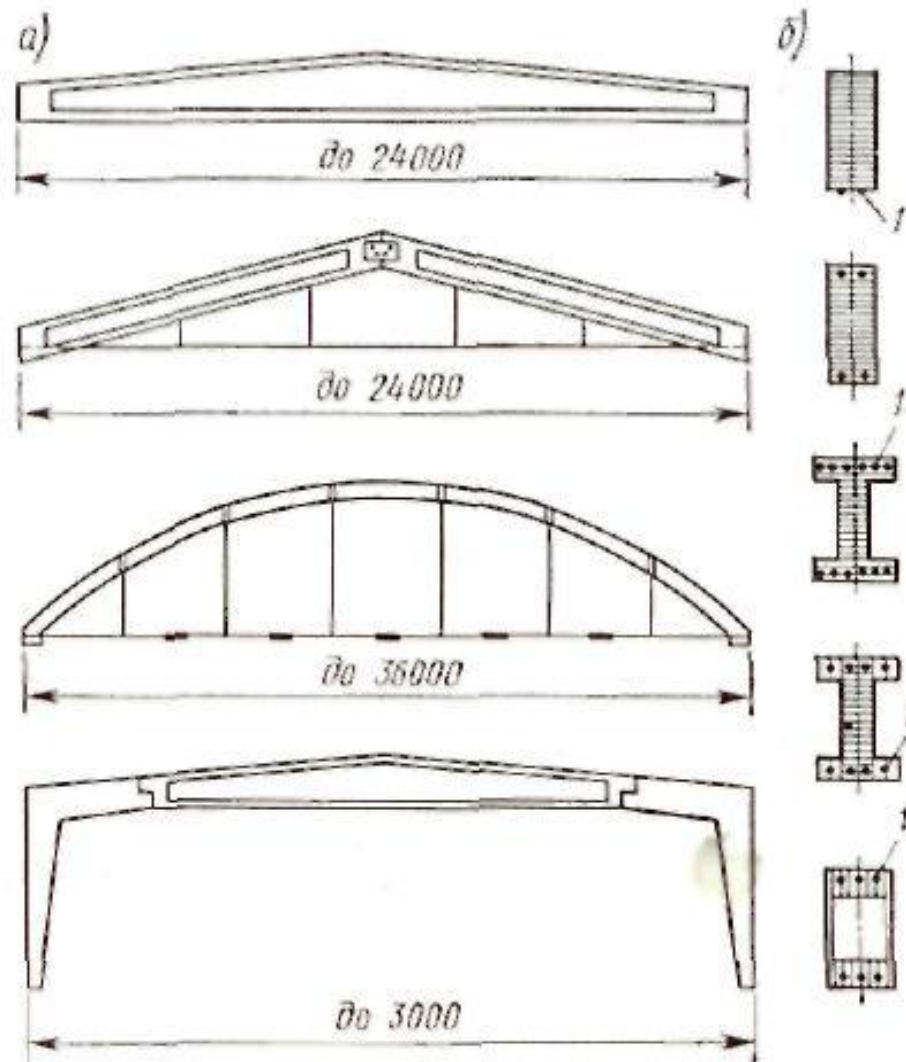


Деревянные фермы

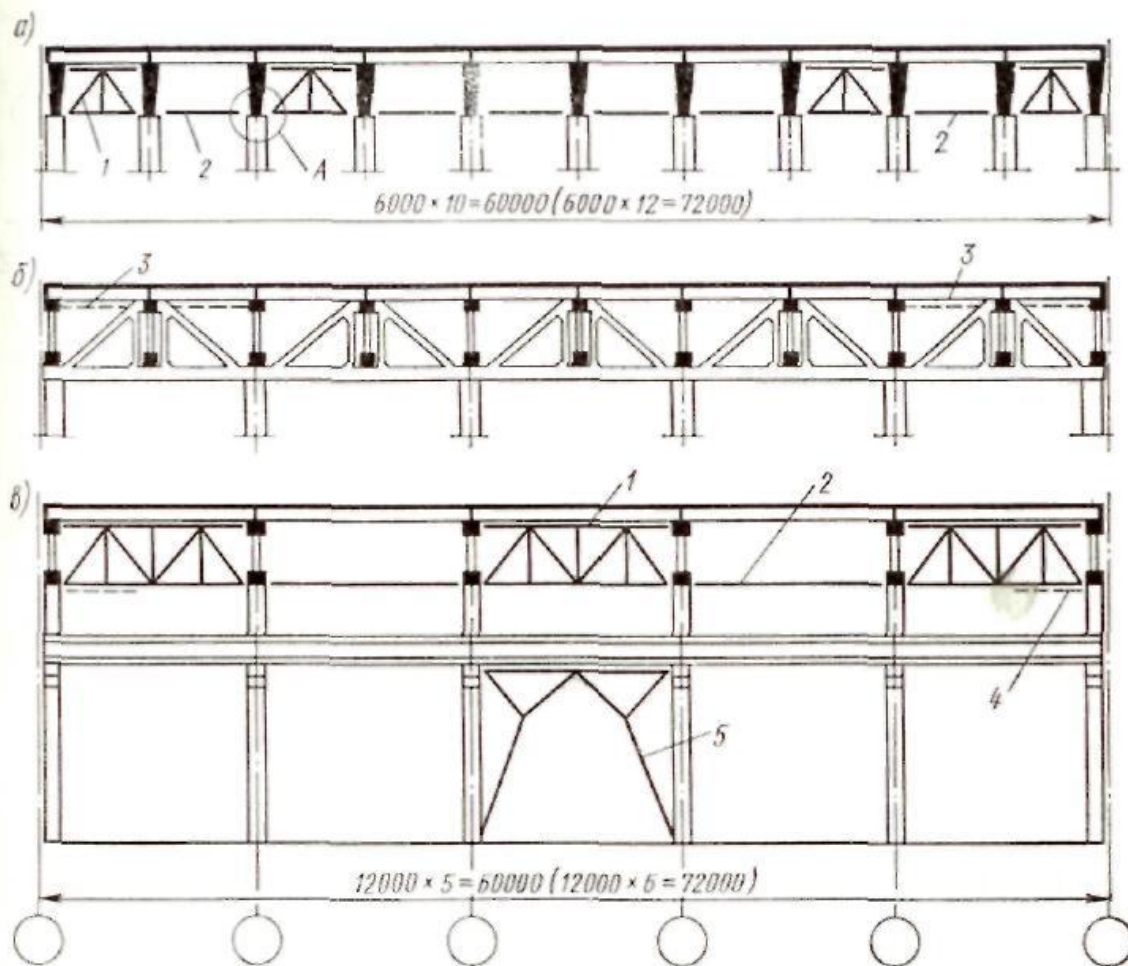
- Сегментные
- Многоугольные
- Трапецевидные
- треугольные



Деревянные арки и рамы



СВЯЗИ В ПОКРЫТИЯХ.



7.4. Ограждающая часть покрытия

Основные элементы:

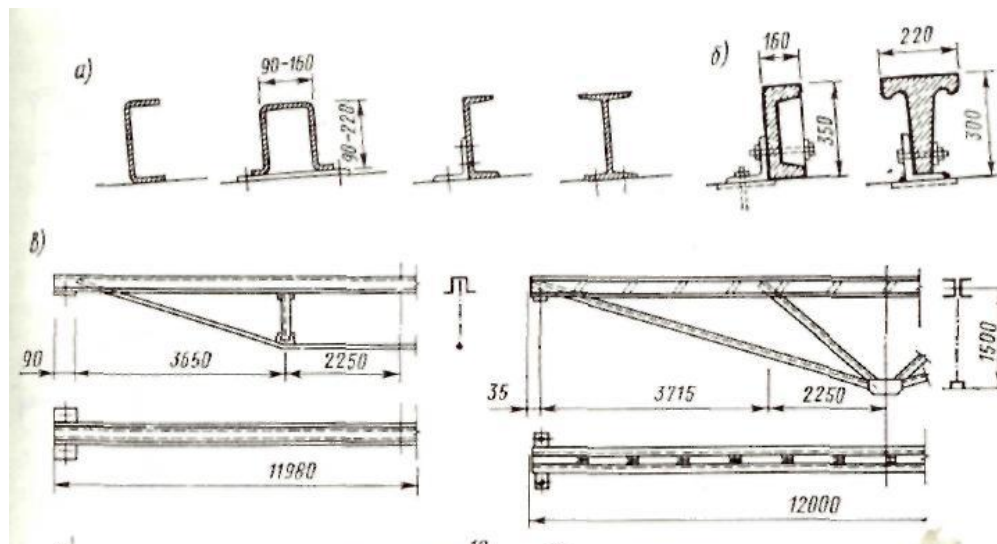
- несущий настил (прогоны, крупноразмерные панели)
- кровля

Покрытия по прогонам

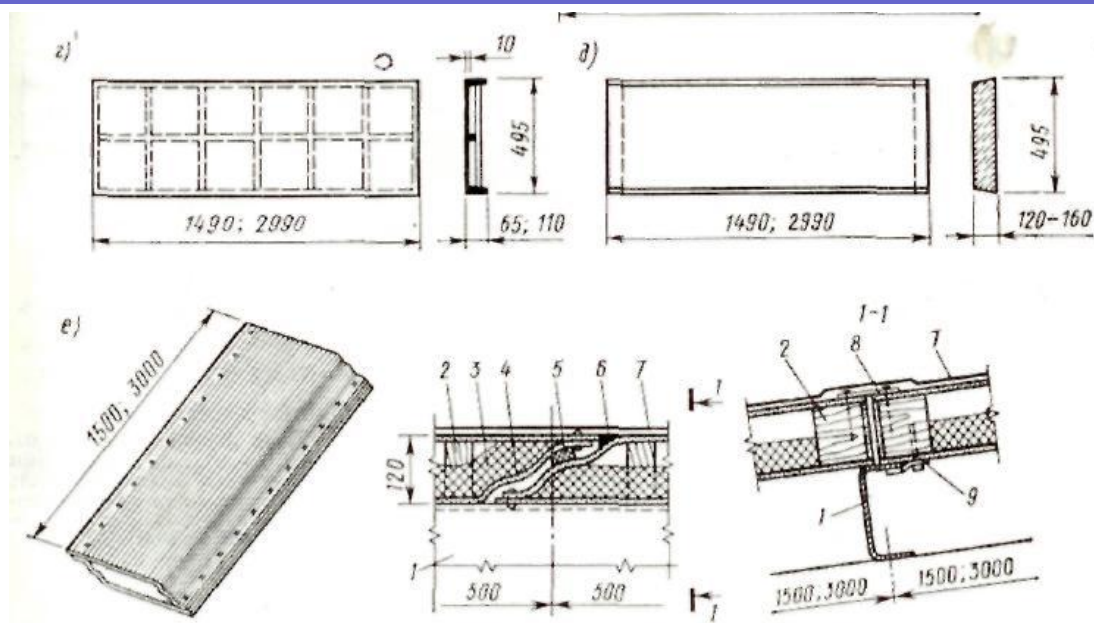
- Панели:
 - Армоцементные плиты
 - Легкобетонные плиты
 - Асбестоцементные листы
 - металлические листы
 - металлические панели

Покрытия по прогонам

- Прогоны
 - Стальные (6 м)
 - железобетонные
 - Решетчатые (12 м)



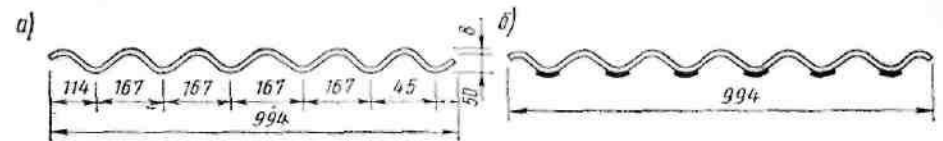
Покрытия по прогонам



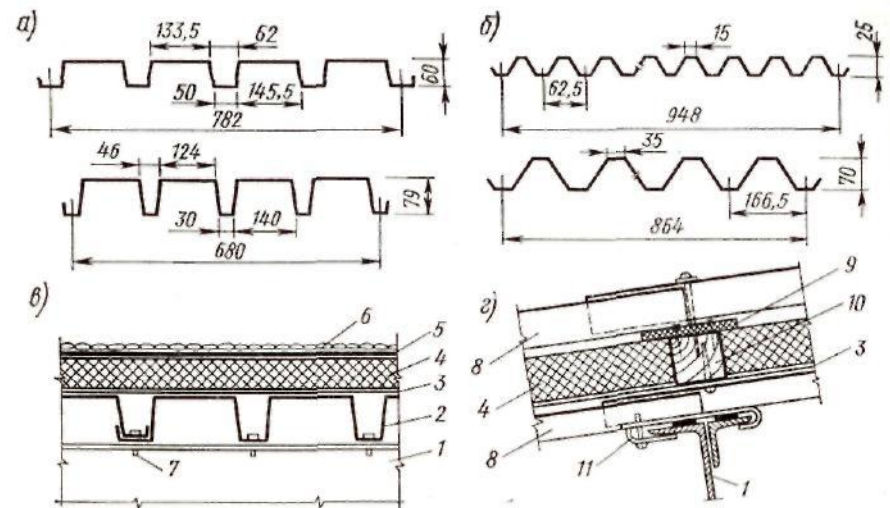
Панели:

- армоцементные плиты (г)
- легкобетонные плиты (д)
- асбестоцементные полые плиты (е)

- асбестоцементные листы



- профилированный стальной настил
- профилированный алюминиевый настил

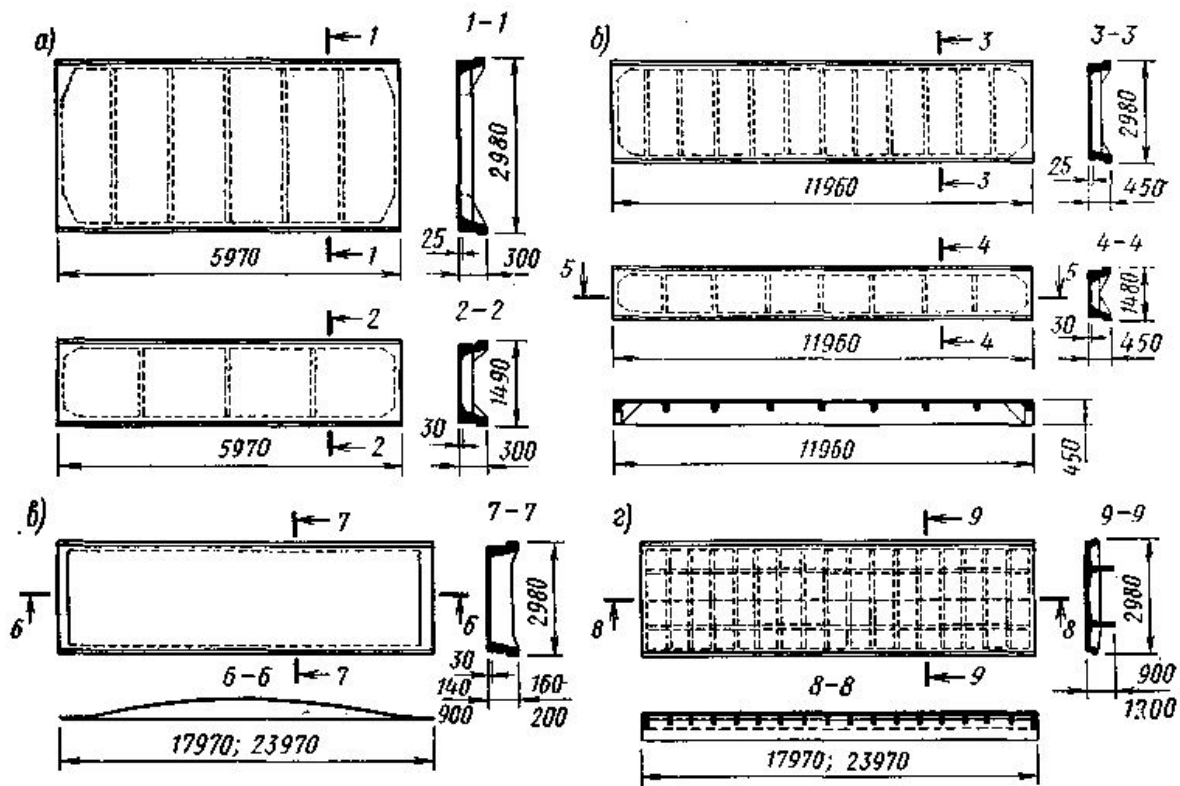


а — стальной настил; **б** — алюминиевый настил; **в** — утепленное покрытие со стальным несущим настилом; **г** — утепленное покрытие с алюминиевым несущим и кровельным настилом; **1**—стальной прогон; **2**— настил; **3** — пароизоляция; **4** — утеплитель; **5** — рулонный ковер; **6** — защитный слой; **7** —самонарезающий болт; **8** — настил; **9** — нащельник из пенопласта; **10** — деревянный брус; **11** — прибор для крепления изоляционных прокладок

Покрyтия без прогонов

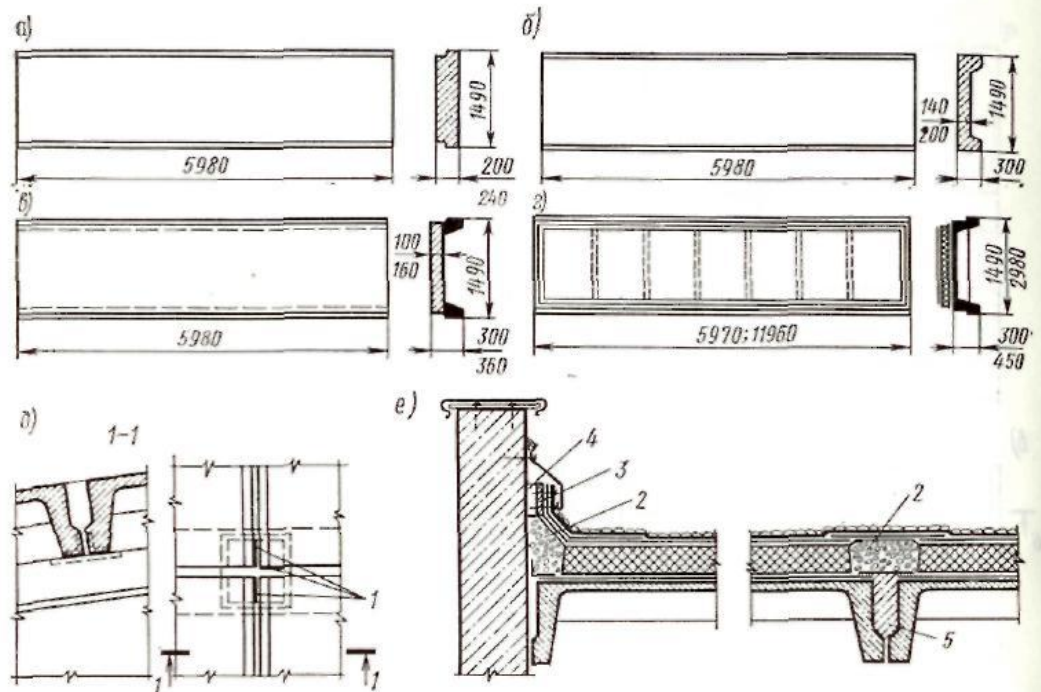
крупноразмерные панели

- а — преднапряженные размером 3x6 и 1,5x6 м;
- б — то же, размером 3x12 м;
- в — армоцементные двойкой кривизны;
- г — типа 2Т



крупноразмерные ячеистые или легкобетонные настилы

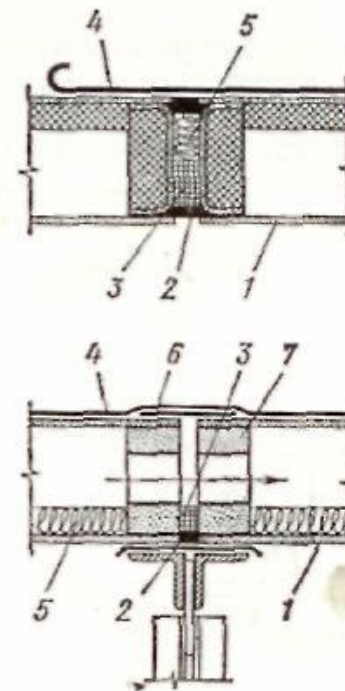
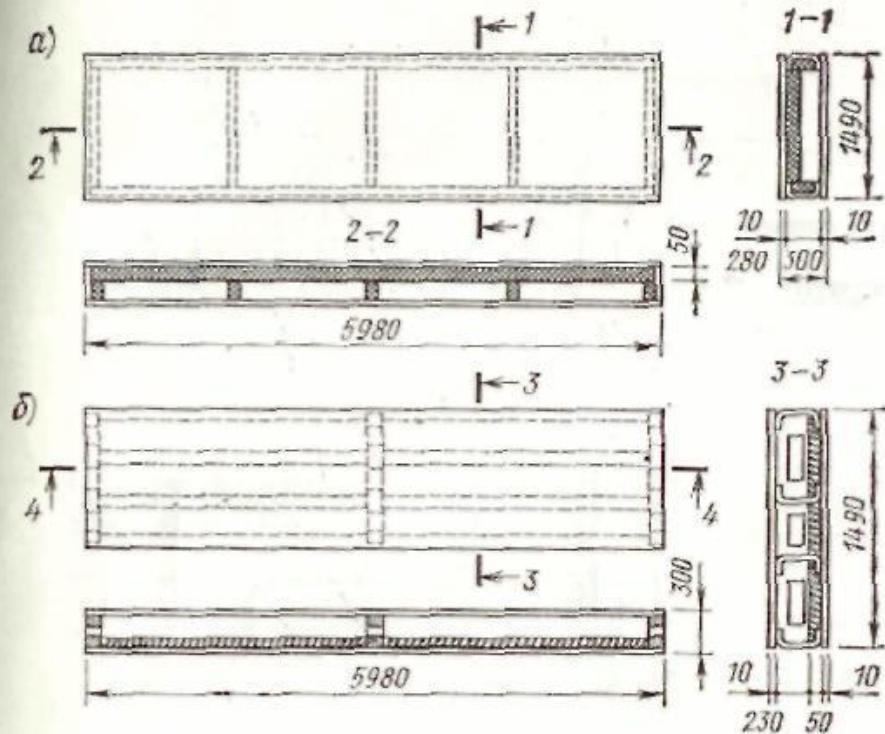
- Плоская панель (а)
- Ребристая панель (б)
- Комбинированная ребристая панель (в)
- железобетонная комплексная панель (г)



- 1 - сварка;
- 2 — керамзитовый или легкобетонный гравий;
- 3 — щелевой элемент;
- 4 — продух
- 5 — бетон на мелком гравии

Асбестоцементные плиты

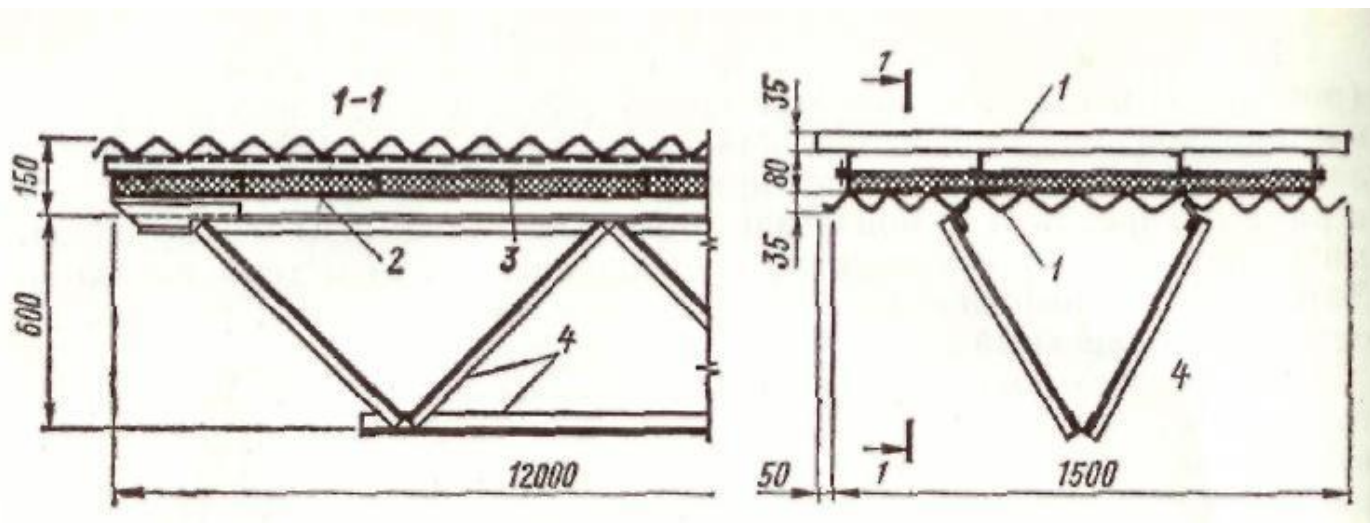
- Асбестопенопластовая панель (а),
- Асбестоцементные панели типа ПАК (б)



- 1 — панель;
2 — мастика;
3 — пороизол;
4 — рулонная кровля;
5 — минеральная вата (войлок);
6 — полоска жести;
7 — диафрагмы асбестоцемента

шпренгельные панели

- 1 — волнистые алюминиевые листы; 2—утеплитель; 3—Z-образный профиль; 4—алюминиевые уголки 63x25x3,5 мм



Деревянные панели

- а — клефанерная с каркасом из швеллеров;
- б — клефанерная с каркасом из досок;
- 1 — швеллер из фанеры; 2—минераловатная плита; 3—пароизоляция; 4 — обшивка из фанеры; 5 — мастика; 6 — вкладыш из пенопласта; 7 — слой рубероида; 8 — основной рулонный ковер; 9—рама из досок; 10—пороизол; 11 — минеральный войлок; 12 — прижимные бруски 25X25 мм; 13 — разделительный брусок

