

Структура курса

- Введение, литература, классификация
- Программируемые логические контроллеры (ПЛК) –бак.
- Непрерывные системы ЧПУ с аппаратной реализацией алгоритма
- Микропроцессорные системы ЧПУ
 - Лекции **32ч. –маг.** (36 ч. -бак.)
 - Лабораторные работы –**54ч. -маг** (36ч.-бак)
 - Курсовой проект -30ч.

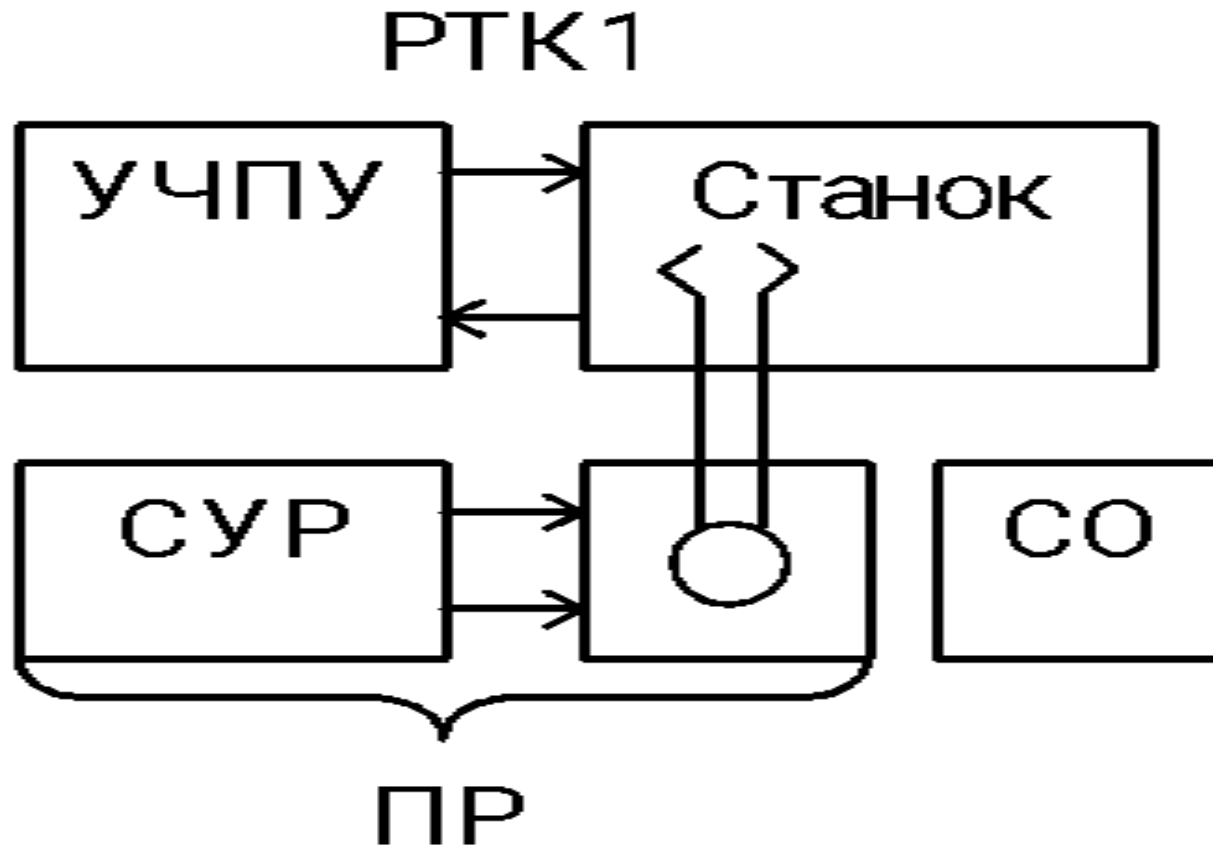
Порядок выполнения лаб. работ по курсу СПУ 2018

Бригады	Работы					
1	1 2 посл. цифры № зачетки	2М Доп. задан. 6.1г,6.2г 6.3г.	3М (язык LD) Вариант №4	5ММ Вариант №10	11.1	8.3 Вар. 1
2	2М Доп. адан. 6.1д,6.2а 6.3д.	3М (язык LD) Вариант №5	1 2 посл. цифры № зачетки	11.1	8 Вар. 2	5ММ Вариант №11
3	3М (язык LD) Вариант №6	1 2 посл. цифры № зачетки	2М Доп. задан. 6.1е,6.2б 6.3е.	8 Вар. 3	5ММ Вариант №12	11.1

Магистры ЭМС

Бригады	Работы					
1	2.М*	9-вар 7	3М_V2.1 FBD	8.3	11.1	11.3
2	3М_V2.1 FBD	8.3	11.1	11.3	2_М*	9-вар 8
3	11.1	11.3	2.М*	9-вар 9	3М_V2.1 FBD	8.3
4	2_М*	9-вар 10	3М_V2.1 FBD	8.3	11.1	11.3
5	3М_V2.1 FBD	8.3	11.1	11.3	2.М*	9-вар 11
6	11.1	11.3	2_М*	9-вар 12	3М_V2.1 FBD	8.3

Магистры ЭПА



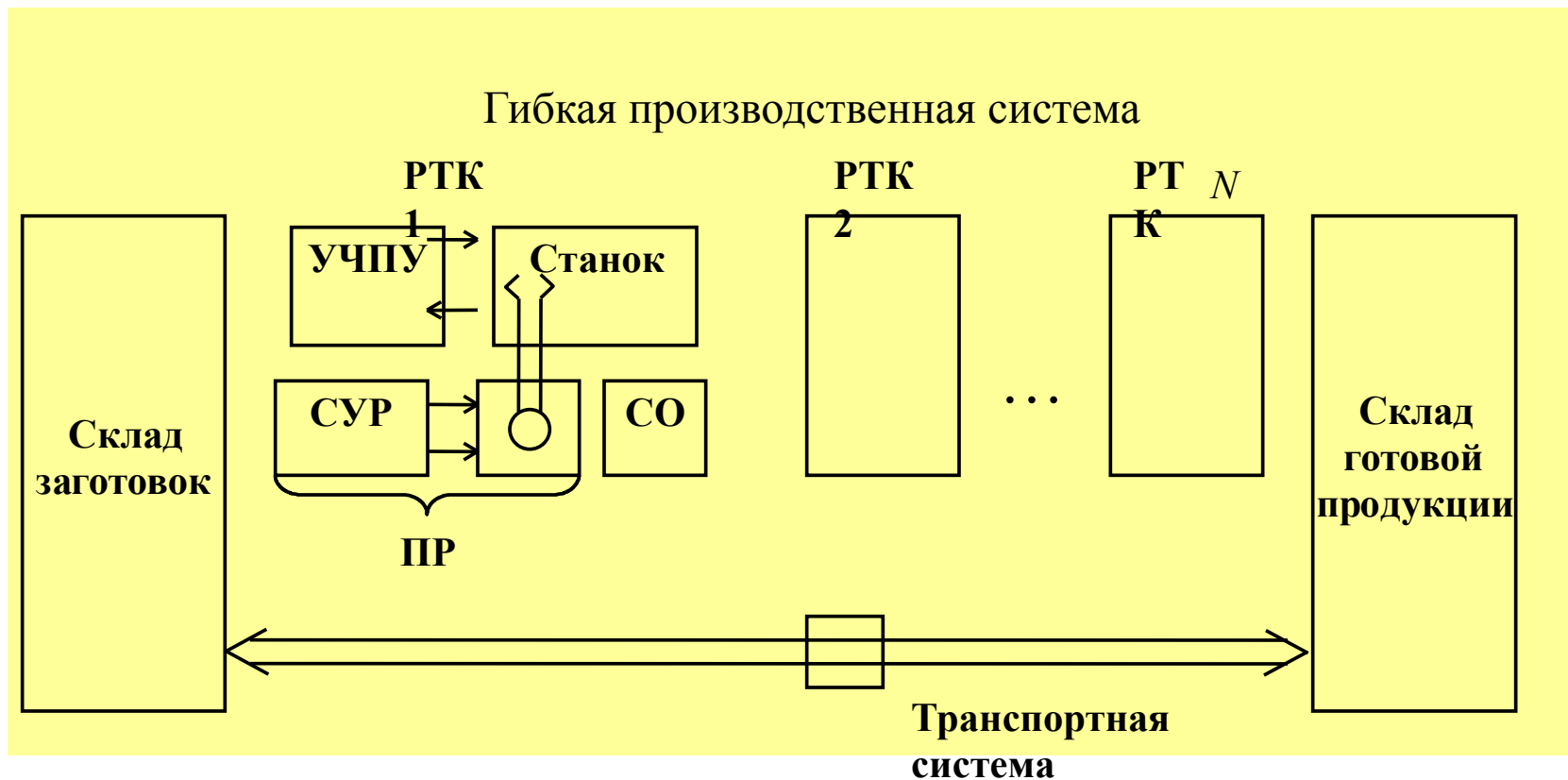
РТК – совокупность технологического оборудования с программным управлением, промышленных роботов и средств оснащения, которая автономно функционирует и совершает многократные циклы.

$$РТК = ТО + ПР + СО$$

СО - средства оснащения

Структура ГПС

Совокупность РТК в различных сочетаниях образует гибкую производственную систему



Состав ГПС

ГПС можно разделить на ряд подсистем:

- подсистема обработки;
- подсистема транспортирования,;
- подсистема складирования;
- подсистема инструмента и приспособлений;
- подсистема контроля;
- подсистема управления;
- подсистема автоматического проектирования.

Список литературы

- *Сосонкин В. Л., Мартинов Г. М.* Системы числового программного управления: Учеб.пособие 296 с- М.: Логос 2005.
- *Босинзон М. А.* Современные системы ЧПУ и их эксплуатация: Учебник 192 с.М.: Академия 2006
- *Ловыгин А. А., Тверовский Л. В.* Современный станок с ЧПУ и CAD/CAM-система. – М.: ДМК Пресс, 2012. - 279 с.
- *Гусев Н.В., Букреев В.Г.* Системы цифрового управления многокоординатными следящими электроприводами: учебное пособие -Томск:Изд-во Томского политехнического университета, 2010. – 213 с.
- *Шандров Б. В.* Технические средства автоматизации-М.: Академия 2007.

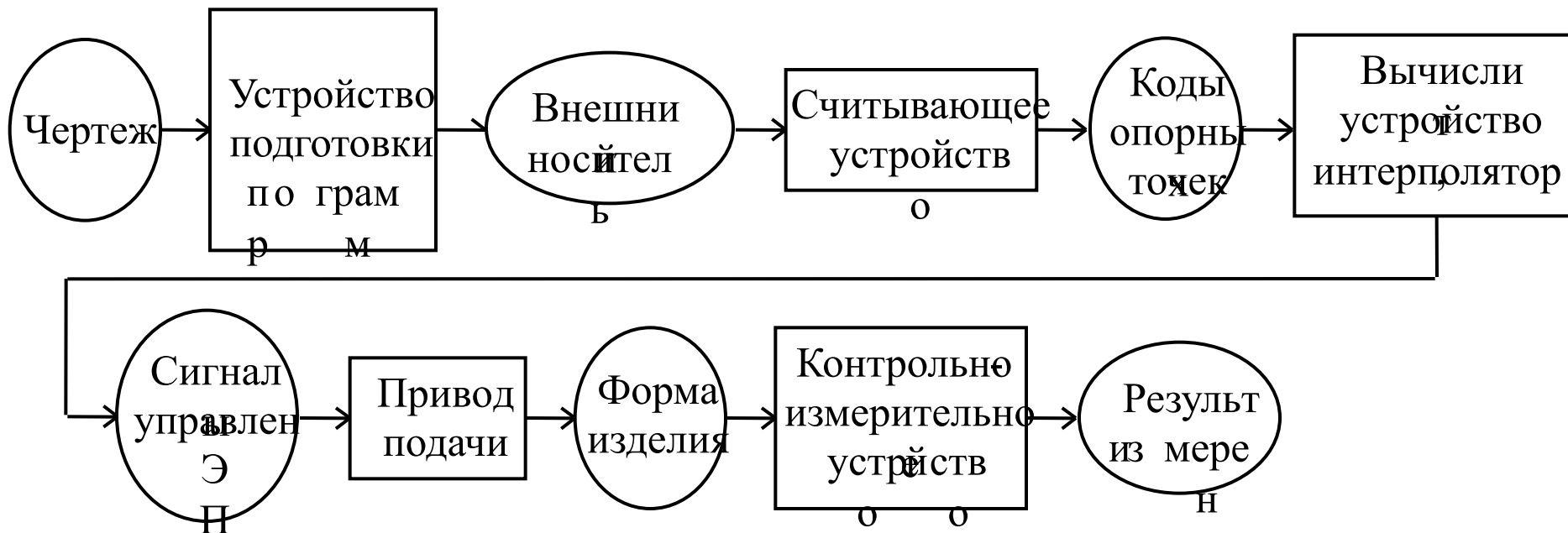
Список литературы

- *Чернов Е.А.* Проектирование станочной электроавтоматики. Машиностроение, 1990г.
- Применение программируемых контроллеров в промышленных установках. Изд. МЭИ, 2001 г.
- *Деменков Н.П.* Языки программирования промышленных контроллеров. Изд. МГТУ им. Баумана, 2004 г.
- *Парр Э.* Программируемые контроллеры. Руководство для инженера: Пер. с англ. 516 с.М.: Академия3-е изд. 2007.
- *Минаев И.Г., Самойленко В.В.* Программируемые логические контроллеры: практическое руководство для начинающего инженера. Ставрополь: АГРУС, 2009г.-100 с.
- *Медведев М.Ю., Пшихопов В.А.* Программирование промышленных контроллеров.-СПб.:Изд. «Лань»,2011.-288 с.

Система программного управления – система преобразования информации включающая три группы машин:

- энергетические (двигатели);
- технологические (станок, манипулятор);
- информационные (вычислительные устройства).

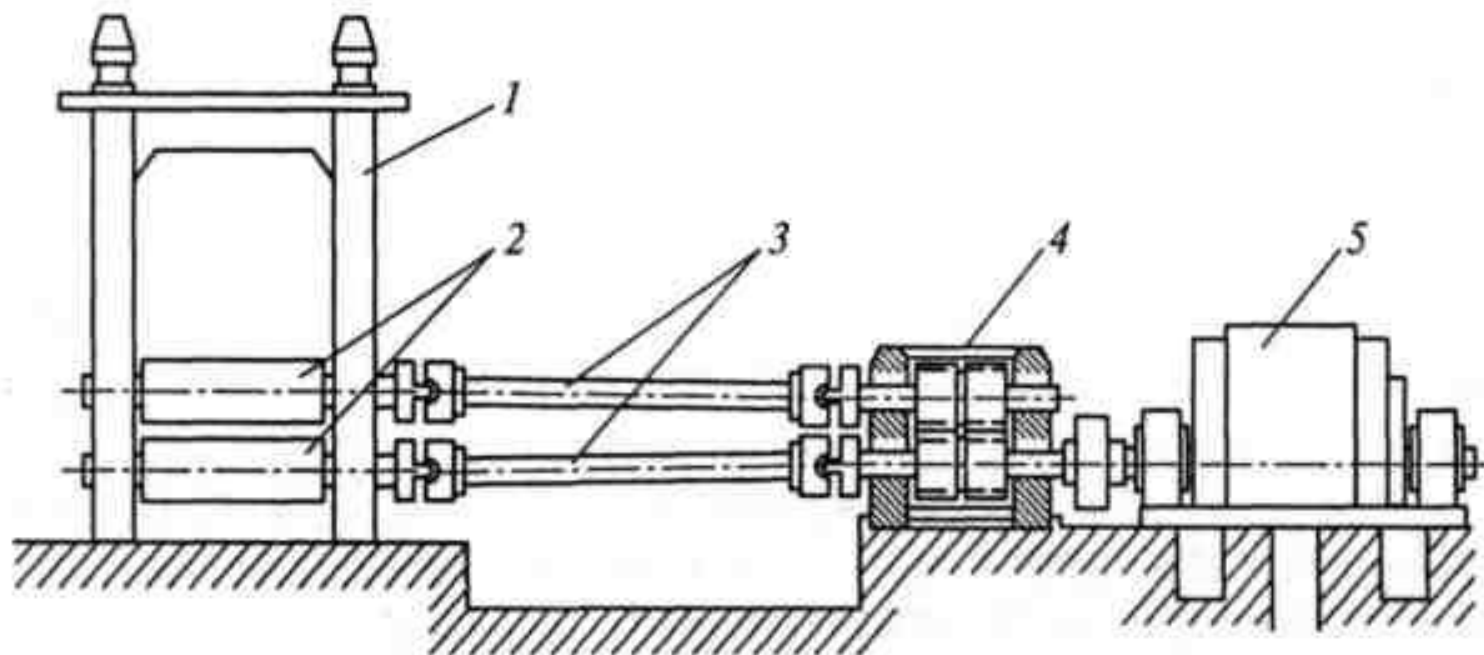
Процесс преобразования информации в СПУ



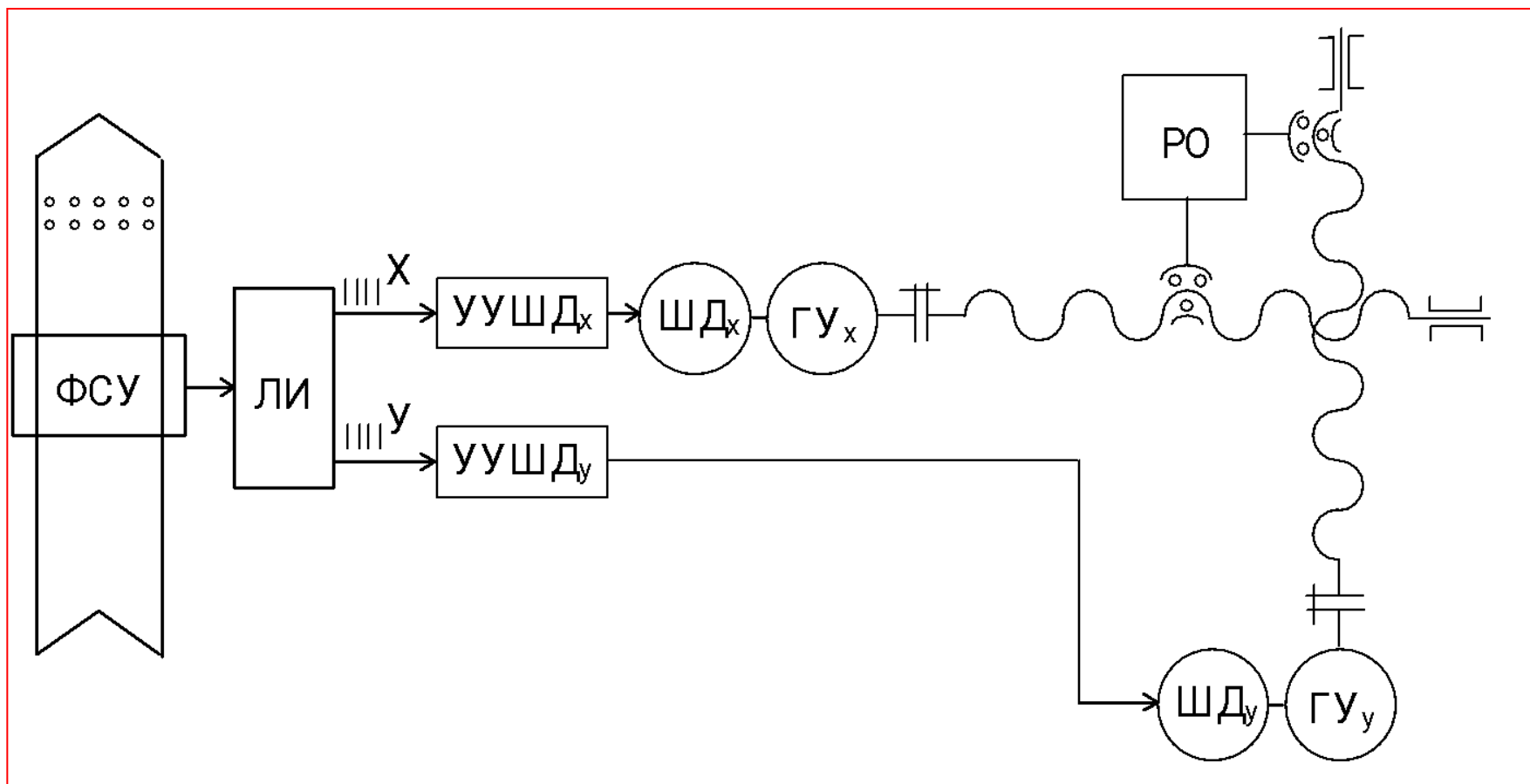
Историческая справка

- 1932 г. – разработана первая позиционная система программного управления нажимными устройствами прокатного стана
- 1952 г. – разработана первая станочная система ЧПУ для контурной обработки
- 1958 г. – появился первый промышленный манипулятор с ПУ
- 1961 г. – разработана система управления группой станков от ЭВМ
- 1970 г. – управление станком от индивидуальной микро ЭВМ
- 1970 г. - начат выпуск программируемых контроллеров для управления дискретными автоматическими системами

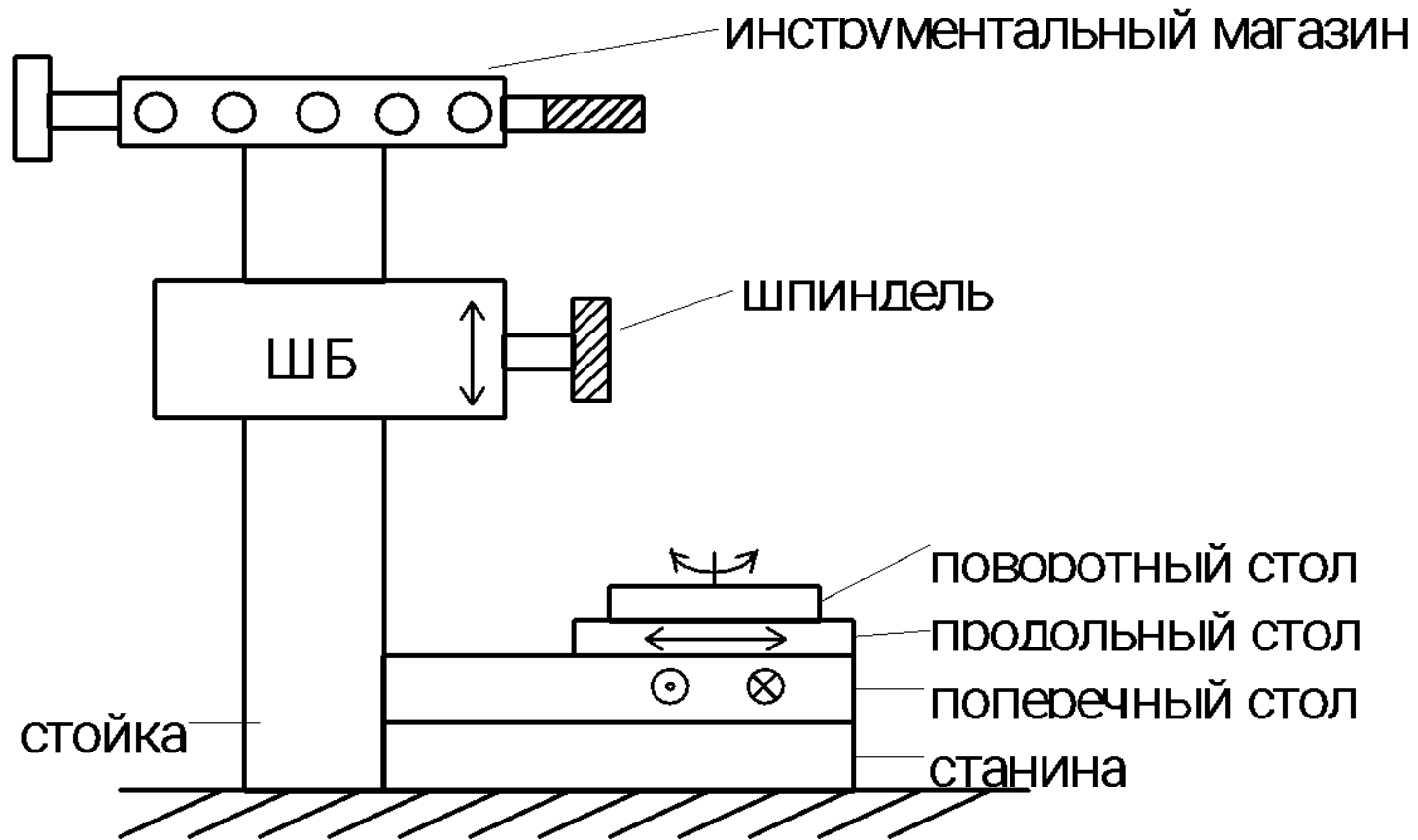
Устройство обжимного прокатного стана



Функциональная схема импульсно-шаговой СЧПУ (1962 г.)

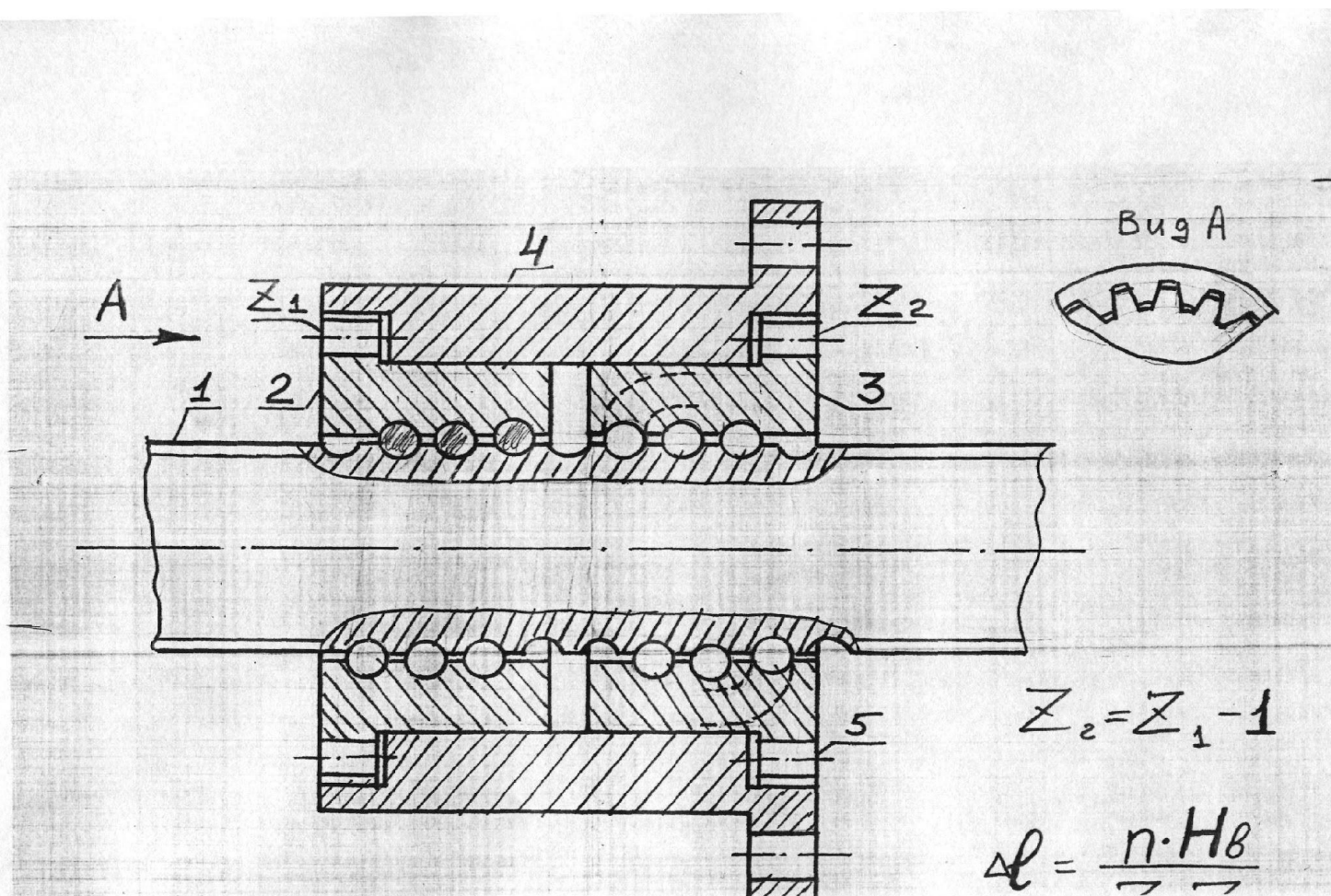


Компановка многооперационного станка



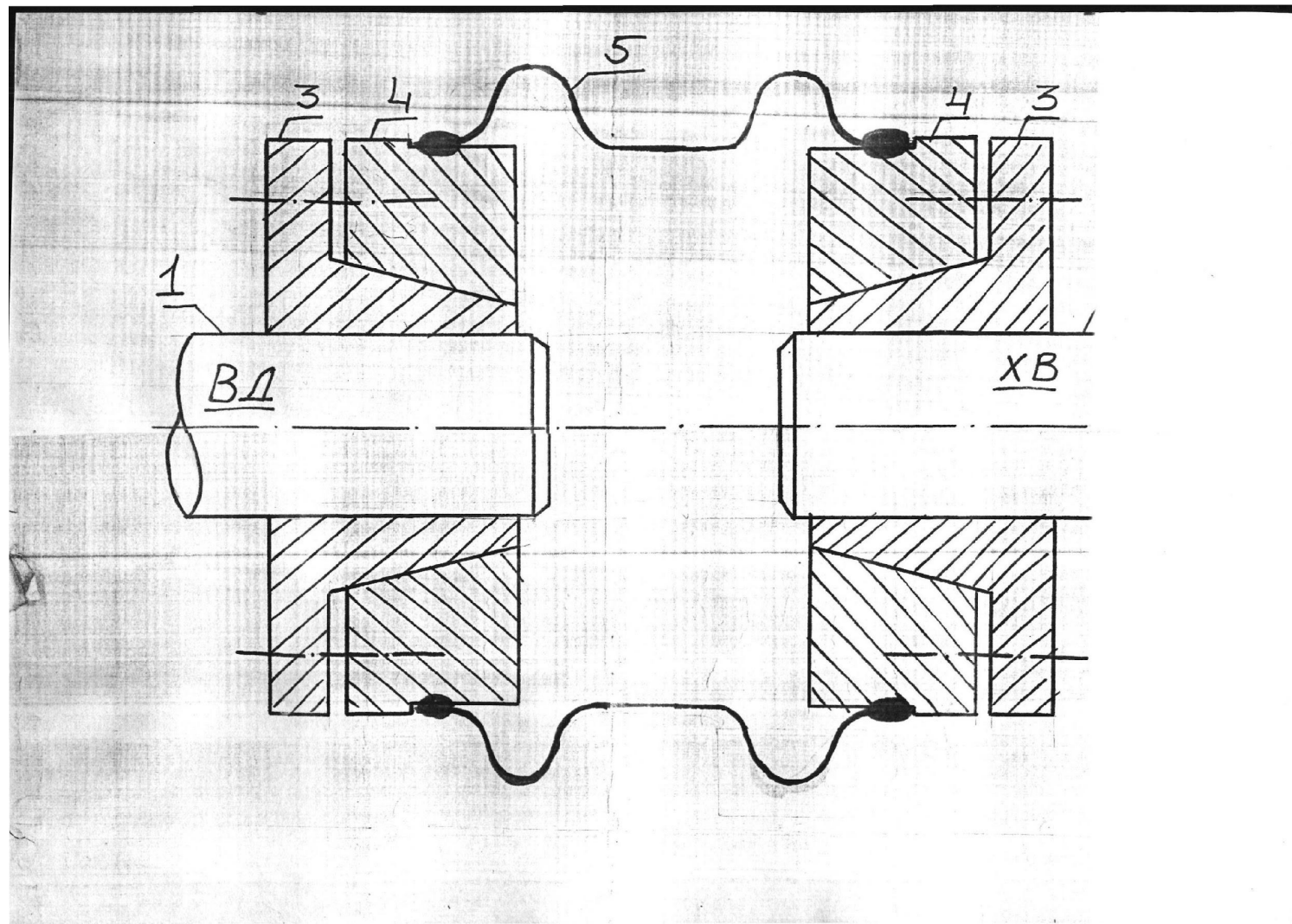
Кинематика электропривода подачи

Ходовой винт – гайка качения



Кинематика электропривода подачи

Сильфонная муфта

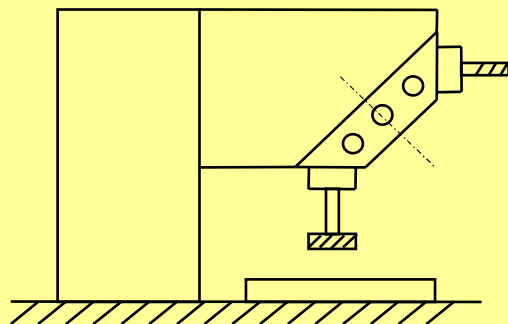
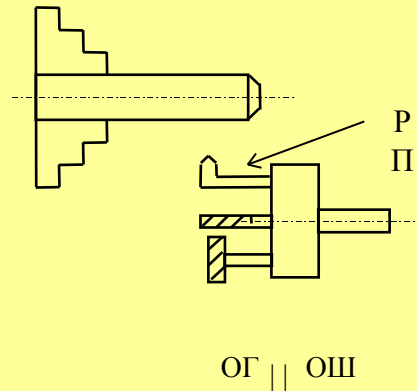
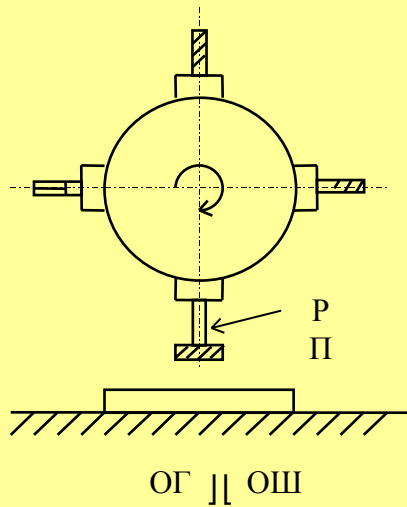


Накопители инструментов

Накопители инструментов: -револьверные головки

-инструментальные магазины

-инструментальные склады



РП – рабочая позиция

ОГ – ось головки

ОШ – ось шпинделя

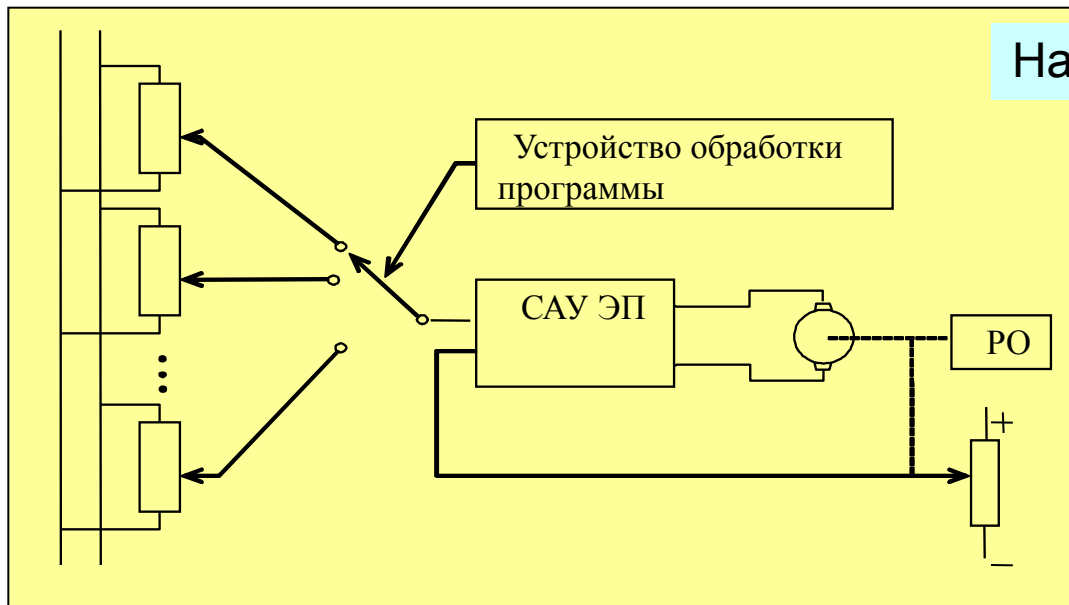
ОШ ∠ ОГ

Классификация систем ЧПУ

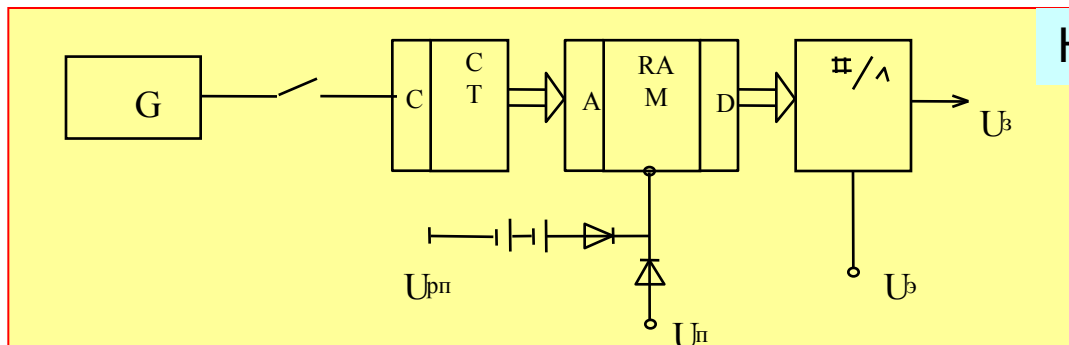
По способу задания программы системы можно разделить на три группы:

- с заданием в аналоговой форме
- с заданием программы в функции пути
- с заданием программы в числовой форме

На потенциометрах

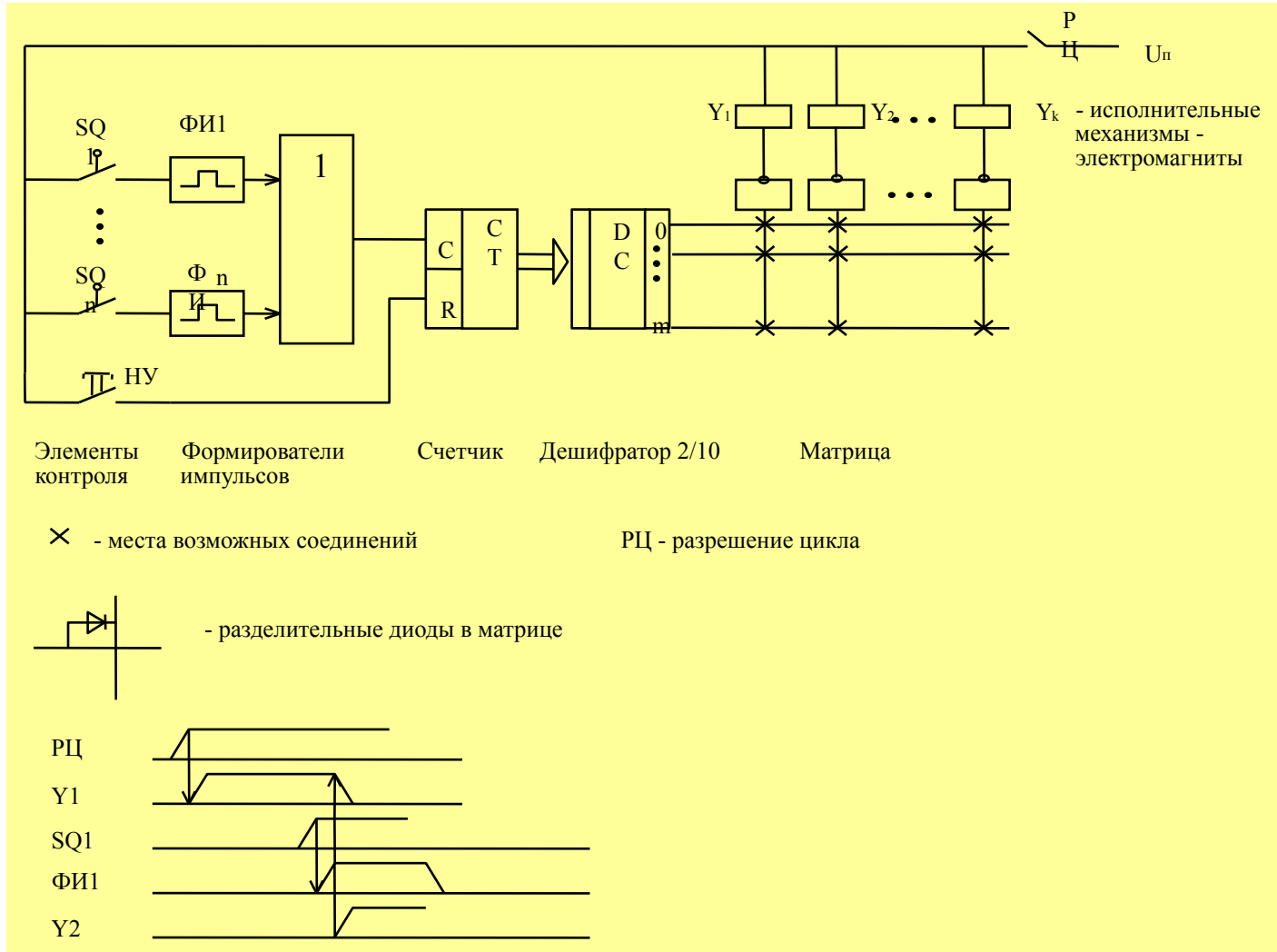


На базе ЗУ и ЦАП



Задание программы в функции пути

Пример организации системы



Классификация СЧПУ

Системы ЧПУ можно разделить по ряду признаков.

По способу реализации алгоритма и набору функциональных возможностей:

- NC,
- CNC,
- DNC.
- PCNC

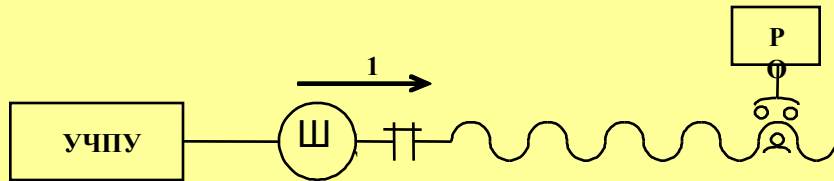
По виду движения механизма и характеру геометрической информации:

- позиционные,
- контурные,
- комбинированные.

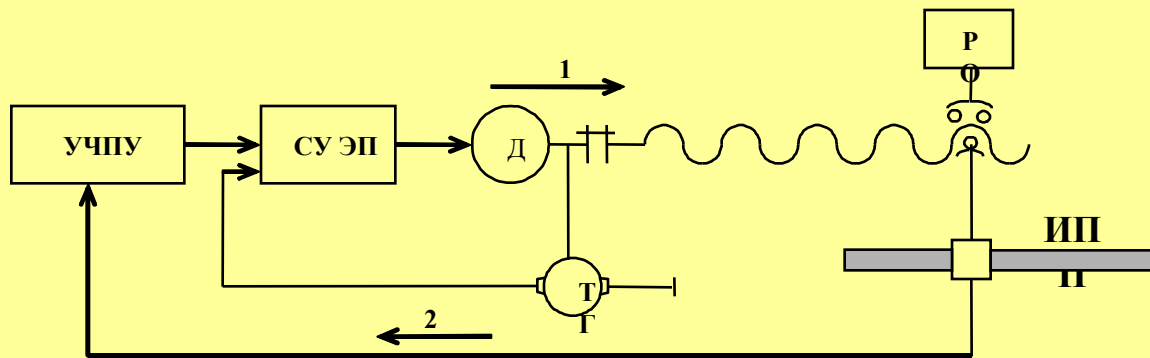
По числу потоков информации:

- разомкнутые,
- замкнутые,
- адаптивные.

Деление СЧПУ по числу потоков информации

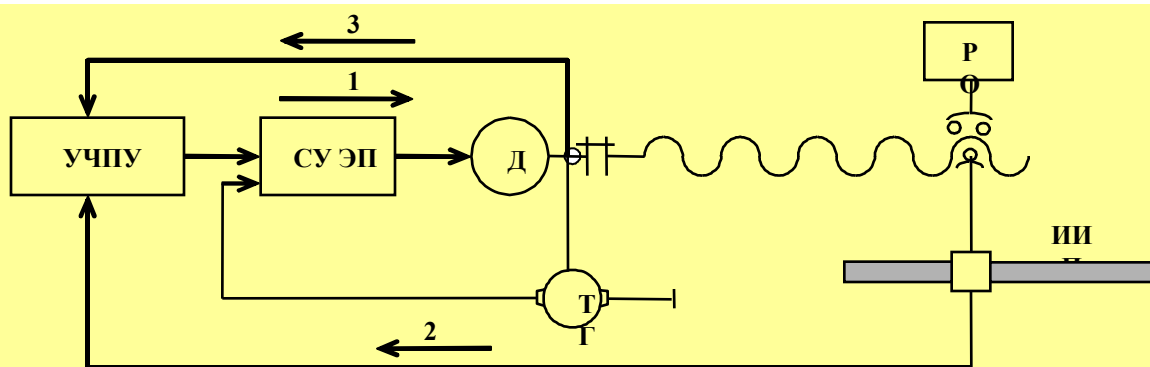


Разомкнутая СЧПУ



Замкнутая СЧПУ

ИПП- измерительный преобразователь перемещений



Адаптивная СЧПУ

Основные производители устройств ЧПУ

Производитель	Система PCNC	Интерполяция	Операционная система
СТАНКИН (г.Москва)	WinPCNC	Линейная, круговая	Windows NT+RTX4.1
Siemens (Германия)	802D	Линейная, круговая	RealTime DOS
	840D	Линейная, круговая, кубический сплайн, В-сплайн	Windows NT+NCK / RTUNIX
	840Di	Линейная, круговая, полиномиальная	Windows XP+NCK
НПП «Модель» (г. Нижний Новгород)	NC-2000	Линейная, круговая	Windows NT
	NC-3.5	Линейная, круговая	RTOS
Балт-Систем (г. Санкт-Петербург)	NC 110	Линейная, круговая	MS DOS
	NC 200	Линейная, круговая	MS DOS
	NC 210	Линейная, круговая	MS DOS
Fanuc (Япония)	Series 300is	Информация не известна	Windows CE 4.2
	Series 300i	Информация не известна	Windows XP
	Series 160i	Информация не известна	Windows 2000
МОДМАШ (г. Нижний Новгород)	FMS-3000	Линейная, круговая	MS DOS
	FMS-3100	Линейная, круговая	MS DOS
SandCNC (США)	MP-1000-THC	Линейная, круговая	Windows 2000
МШАК (Армения)	MSH-TURBO-M/U	Линейная, круговая, сплайнами	Windows NT+RTX
	MSH-PC104	Линейная, круговая, сплайнами	Windows NT+RTX

Функциональная схема СЧПУ класса NC

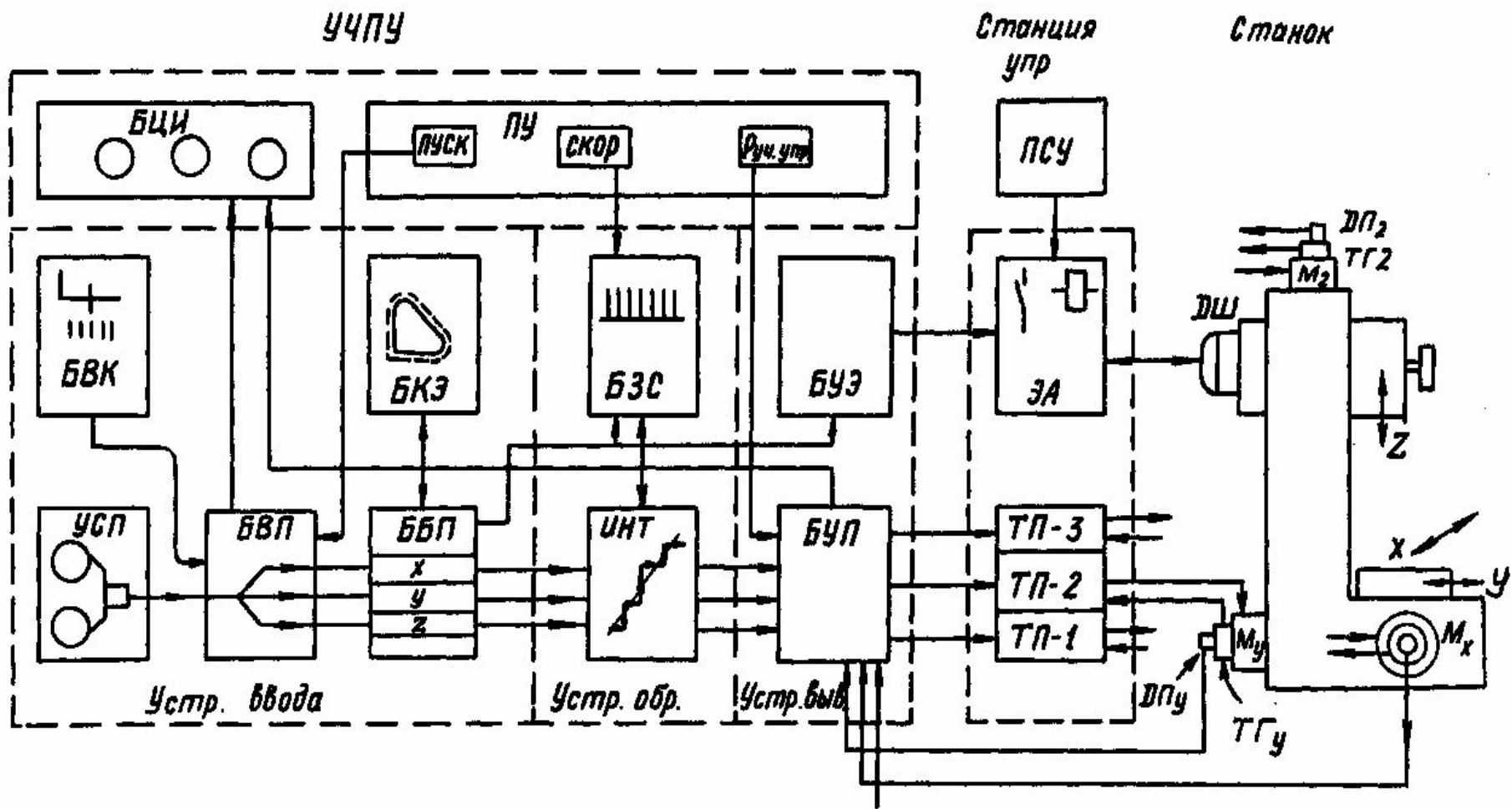
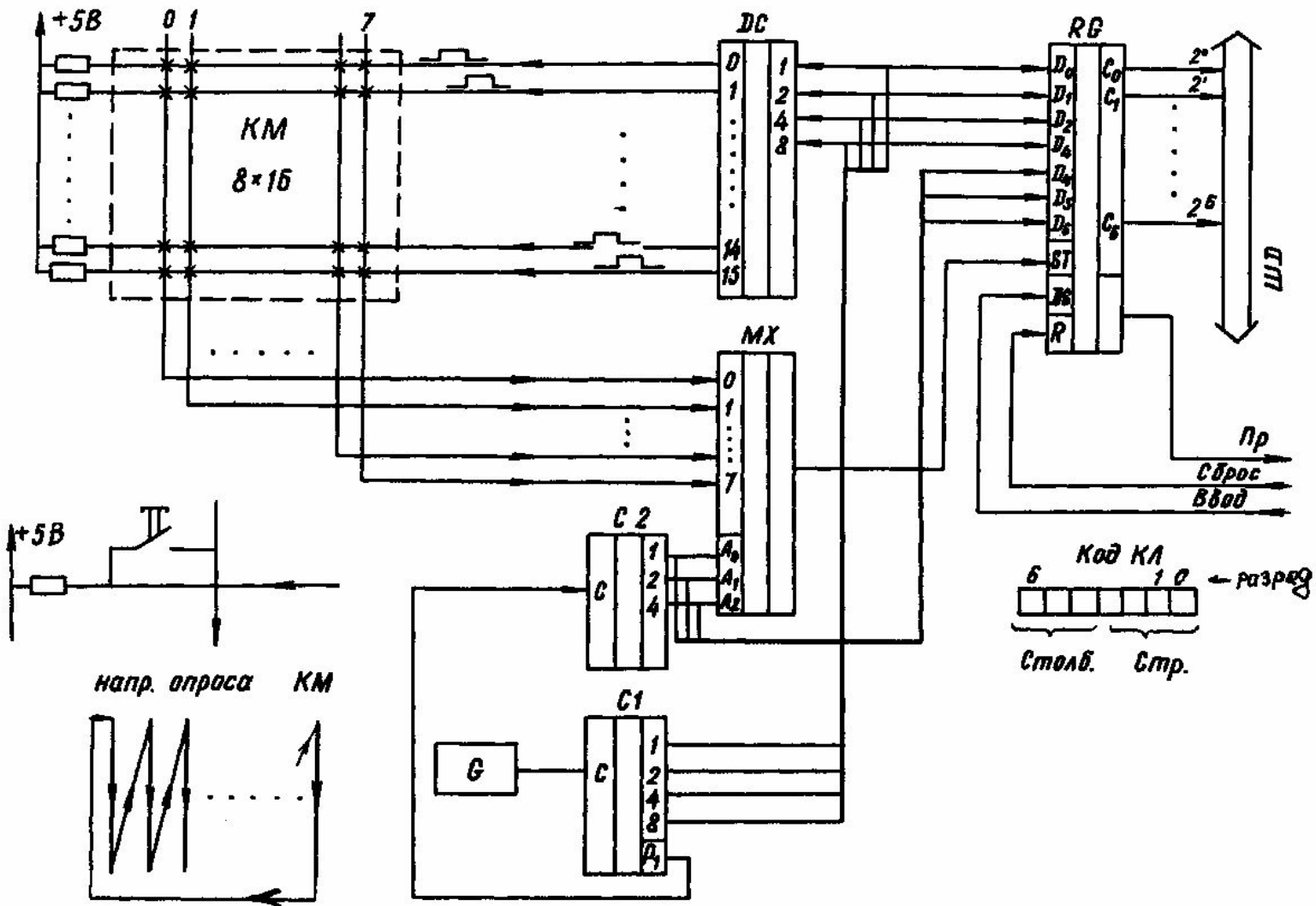
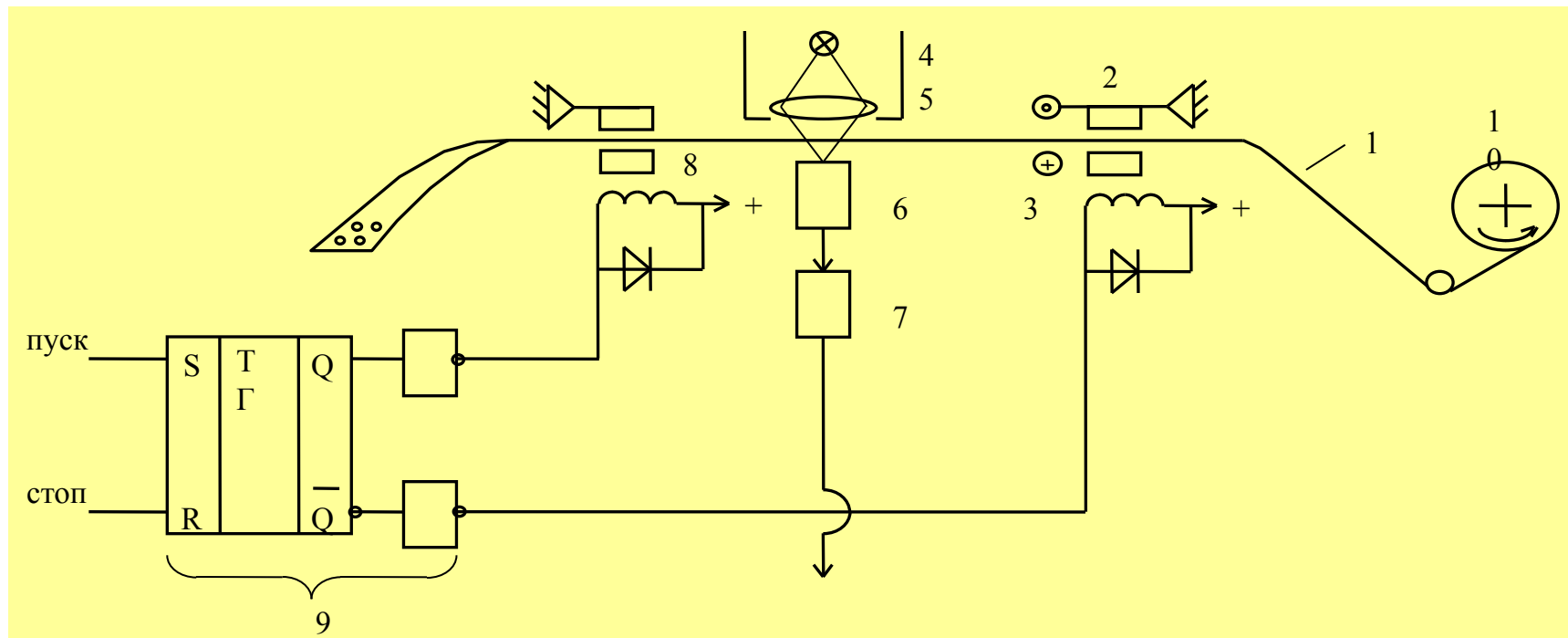


Схема шифратора клавиатуры



Построение ФСУ



1 – перфолента

2 – транспортирующий электромагнит

3 – обрешиненный ведущий ролик

4 – осветитель

5 – цилиндрическая линза конденсор

6 – светоприёмники

7 – усилители сигнала

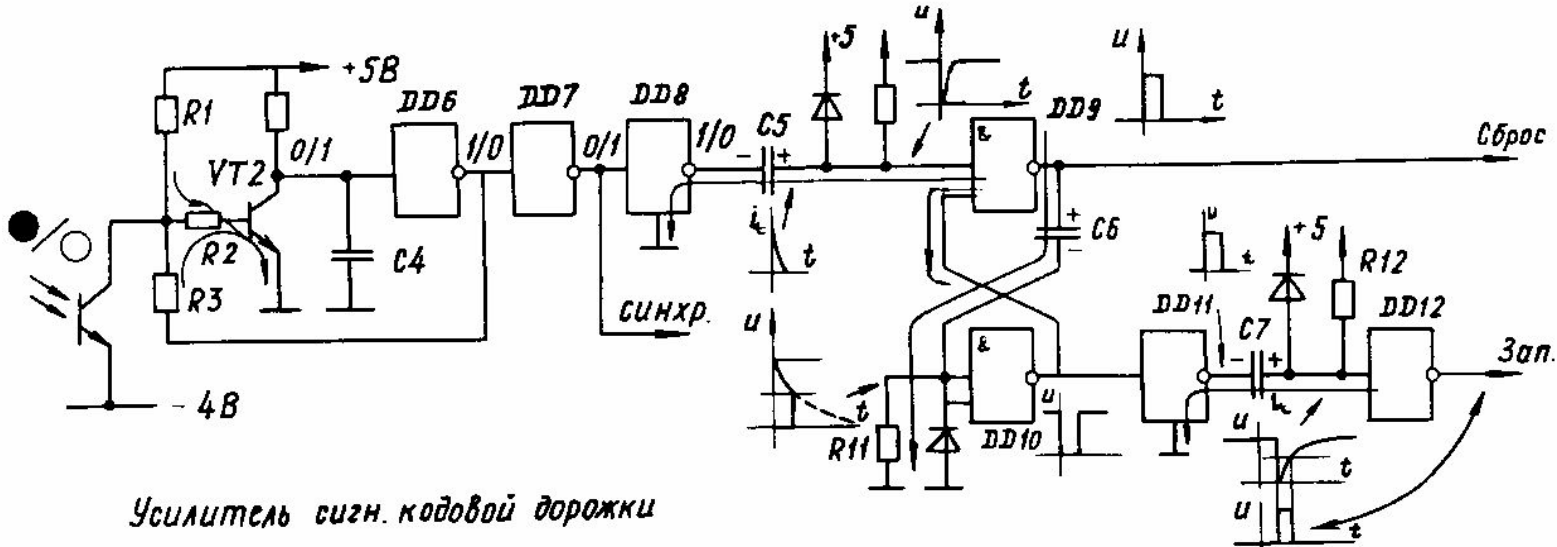
8 – тормозной электромагнит

9 – схема управления

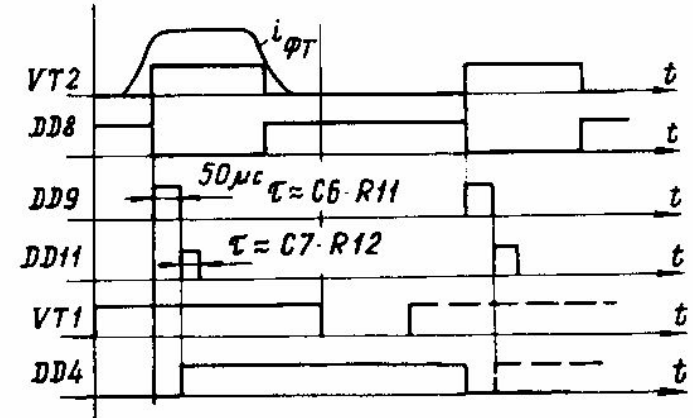
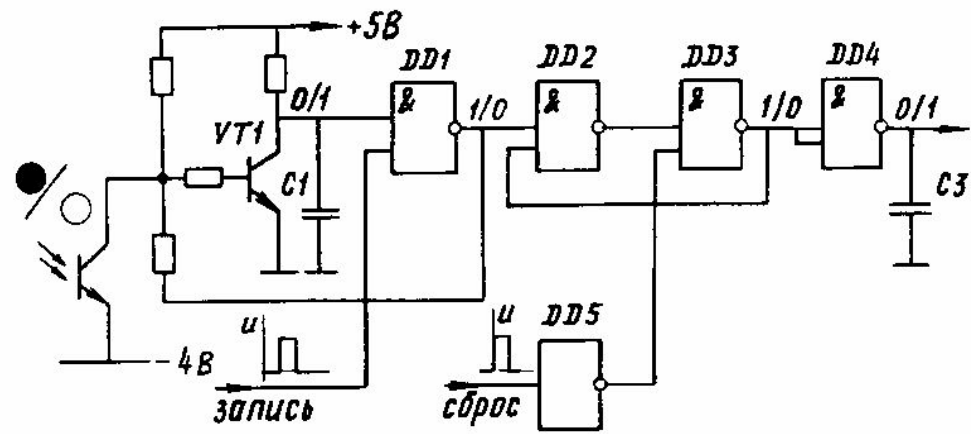
10 – приемное устройство

УСИЛИТЕЛИ СИГНАЛОВ ФСУ

Усилитель сигн. синхродорожки

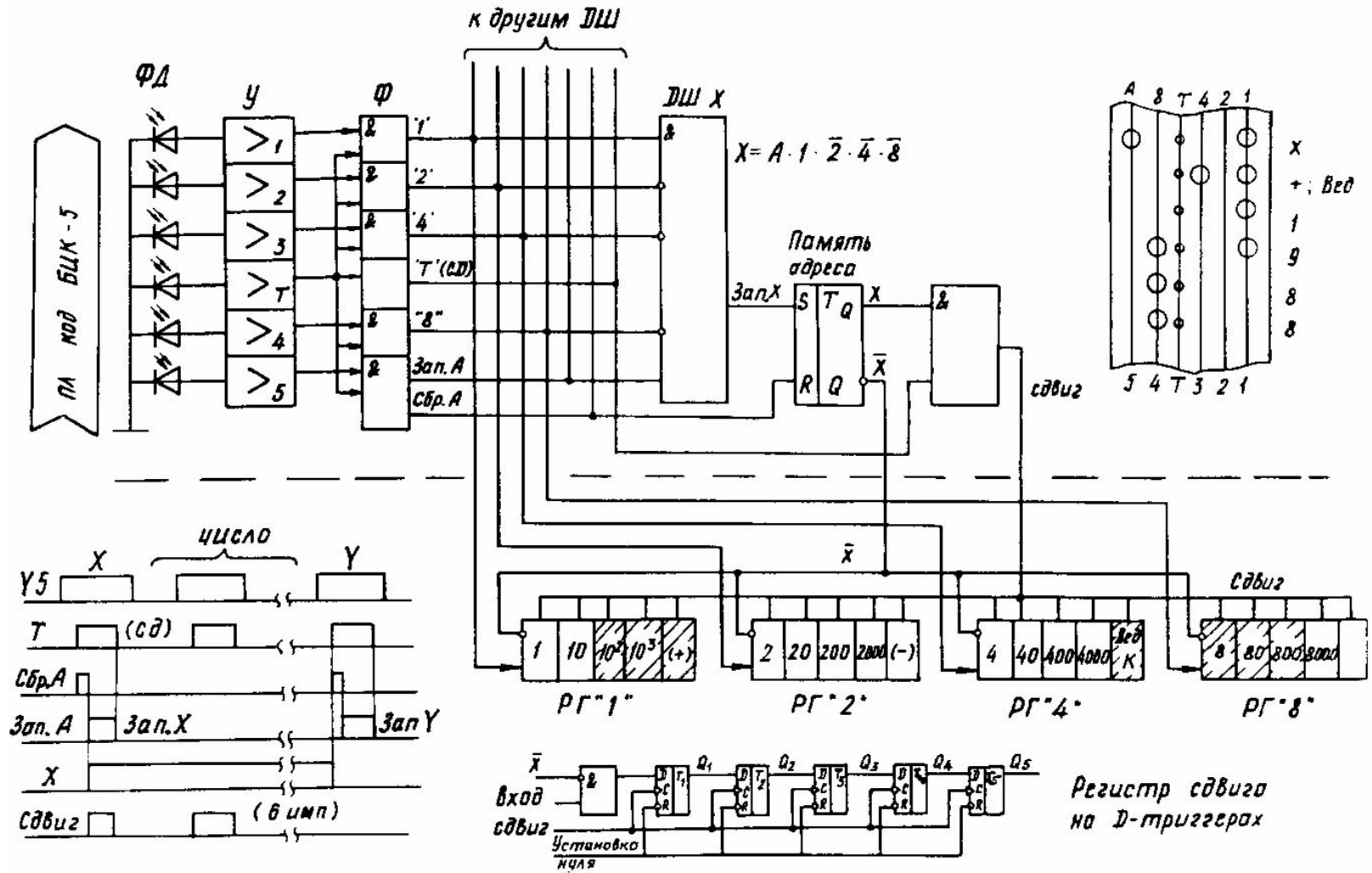


Усилитель сигн. кодовой дорожки



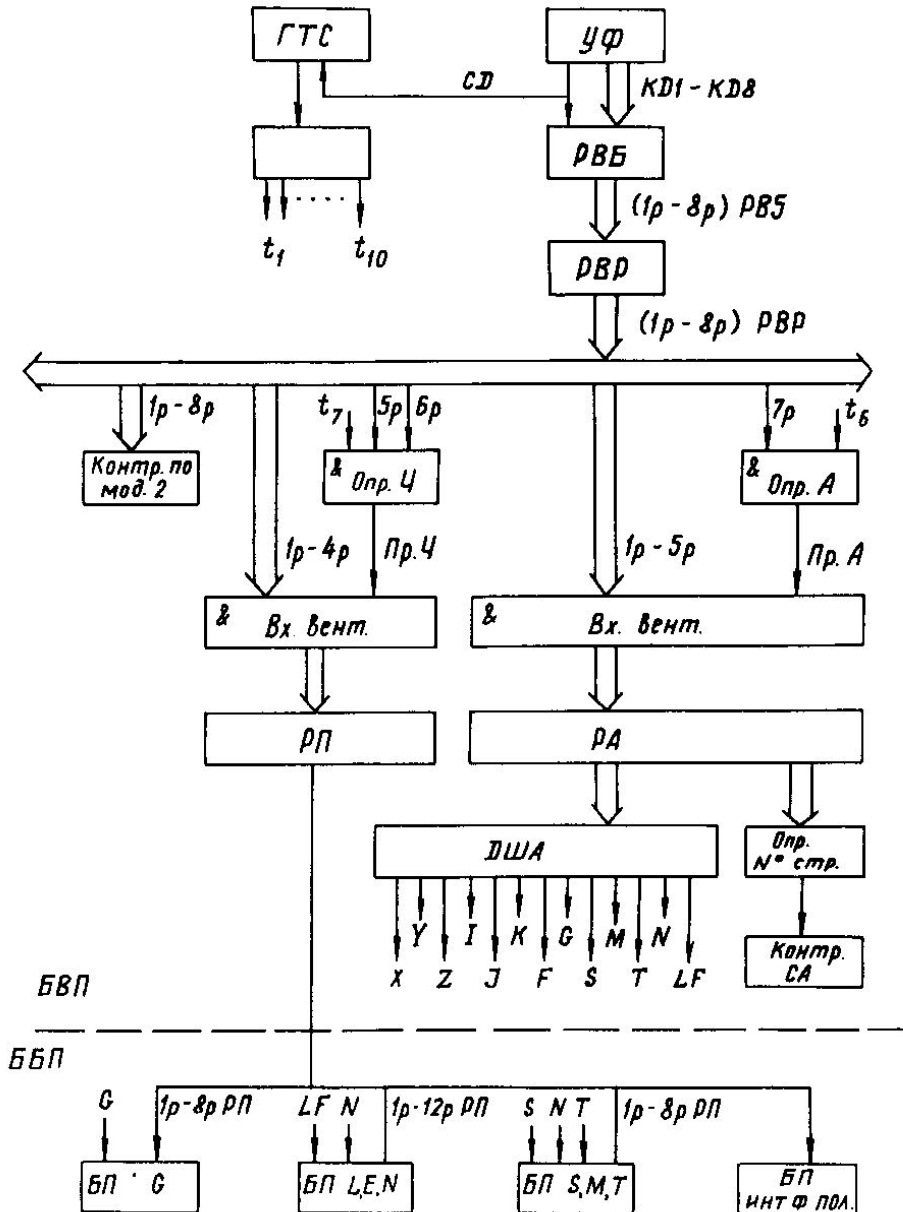
Блок ввода программы

Схема БВП К-2ПТ



СТРУКТУРНАЯ СХЕМА БВП НЗЗ

Структура БВП НЗЗ



Контроль на четность

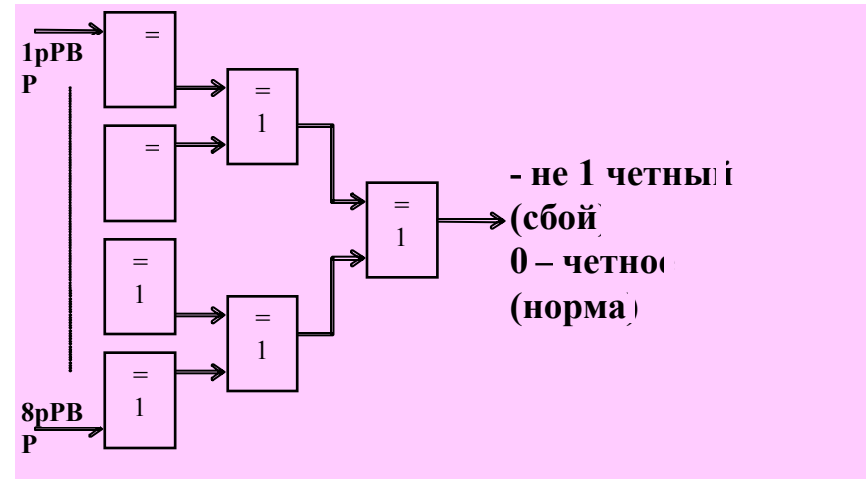
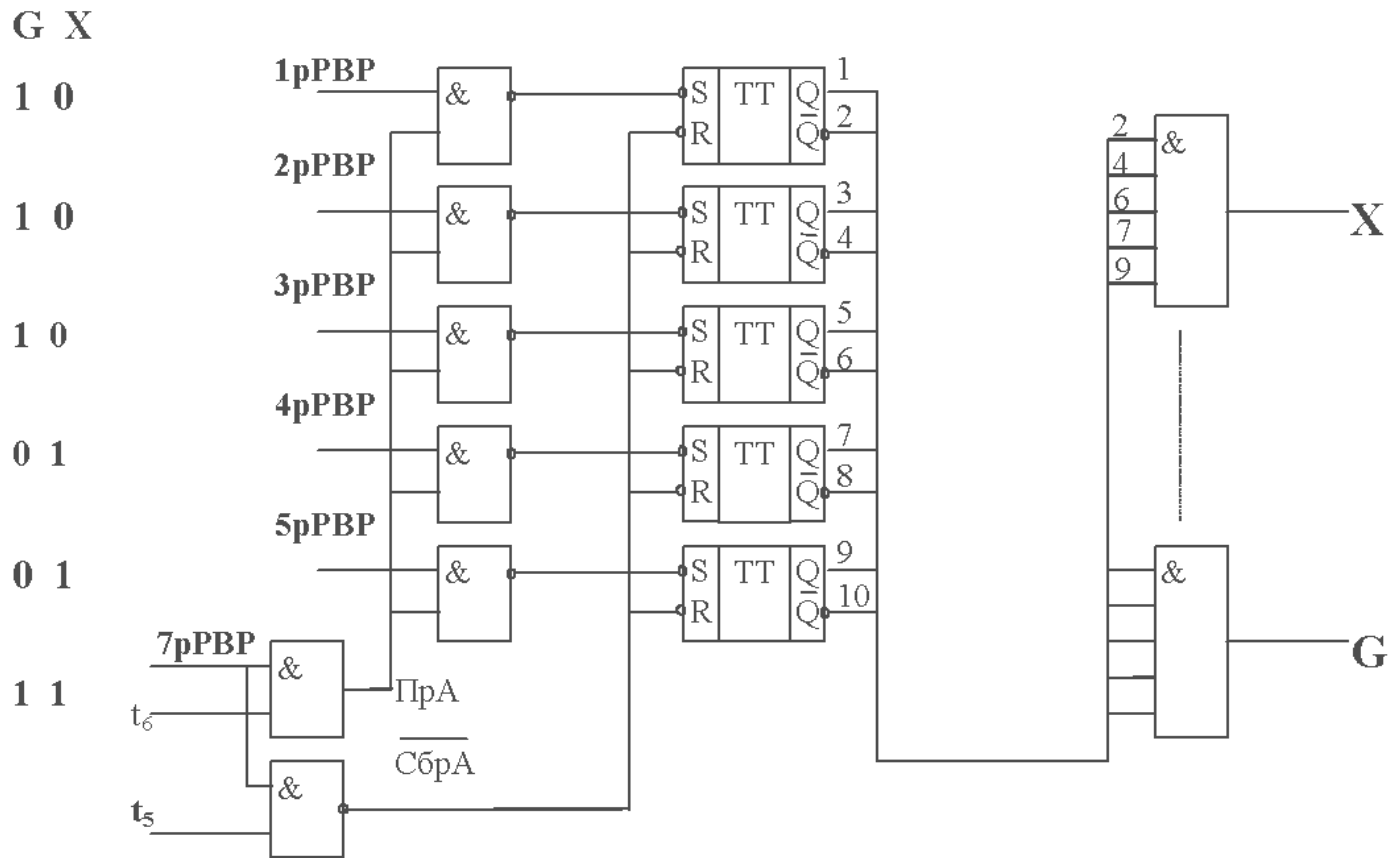


Схема дешифратора адреса



Определитель
адреса

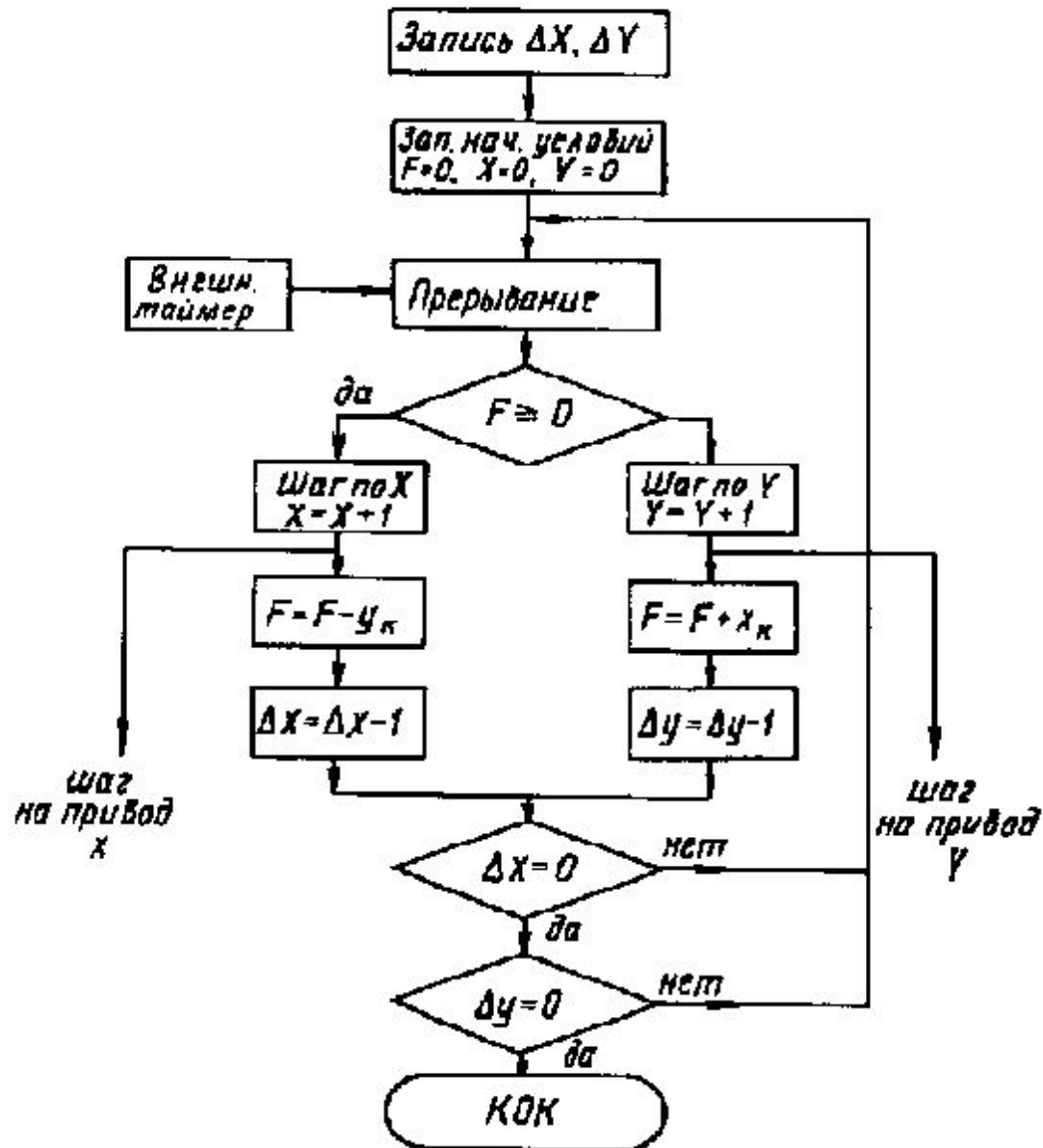
Входные
вентили

Регистр адреса

Дешифратор
адреса

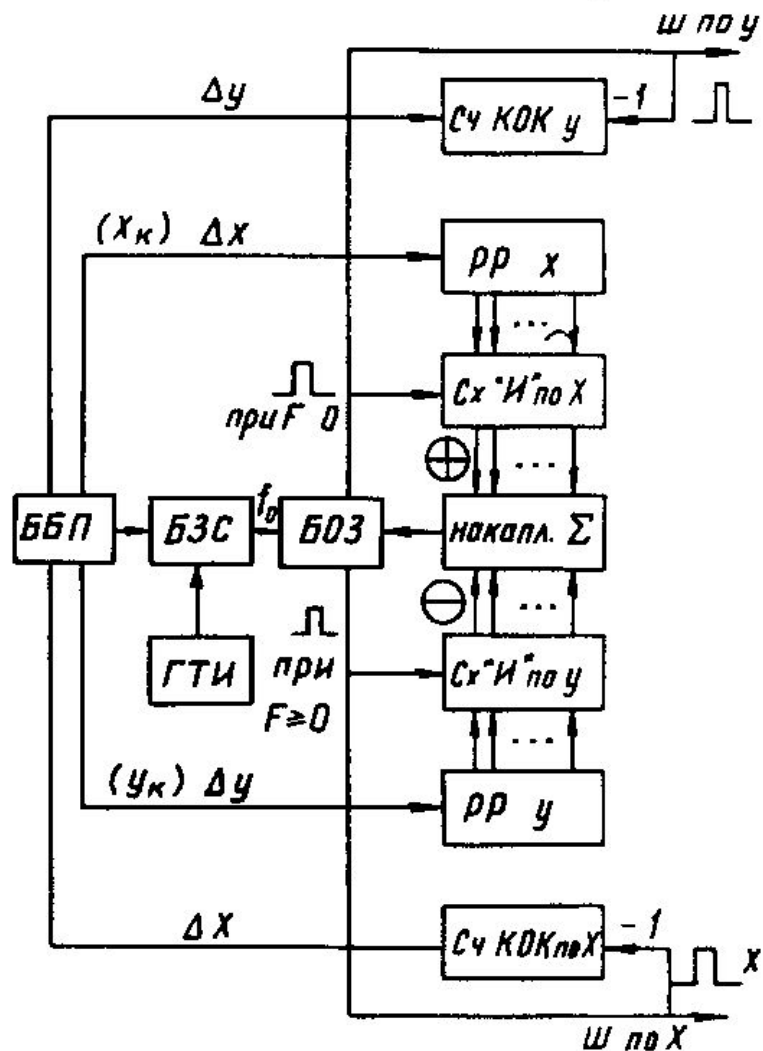
Алгоритм линейной интерполяции по методу ОФ

Алгоритм ЛИ по методу ОФ

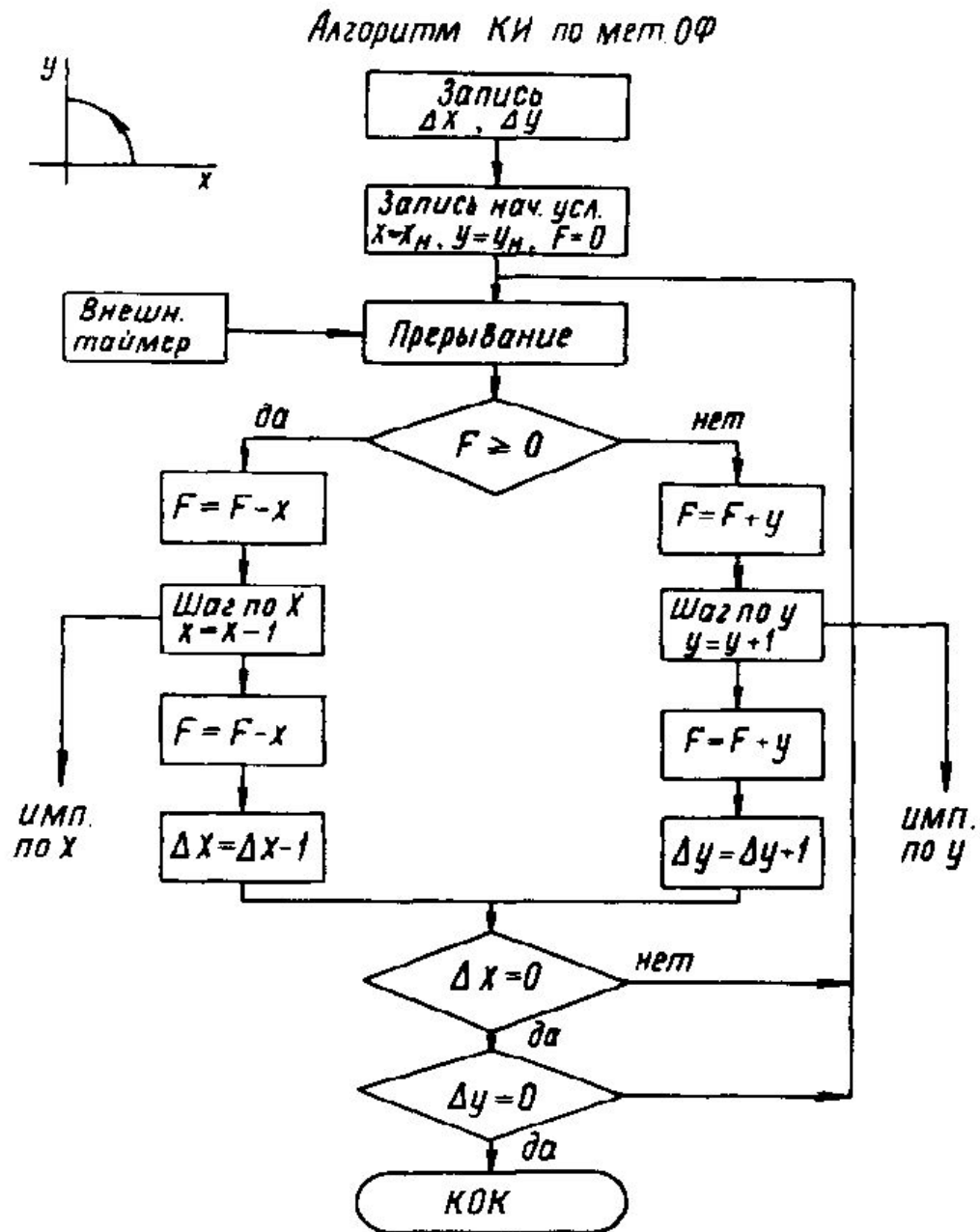


Функциональная схема линейного интерполятора по методу ОФ

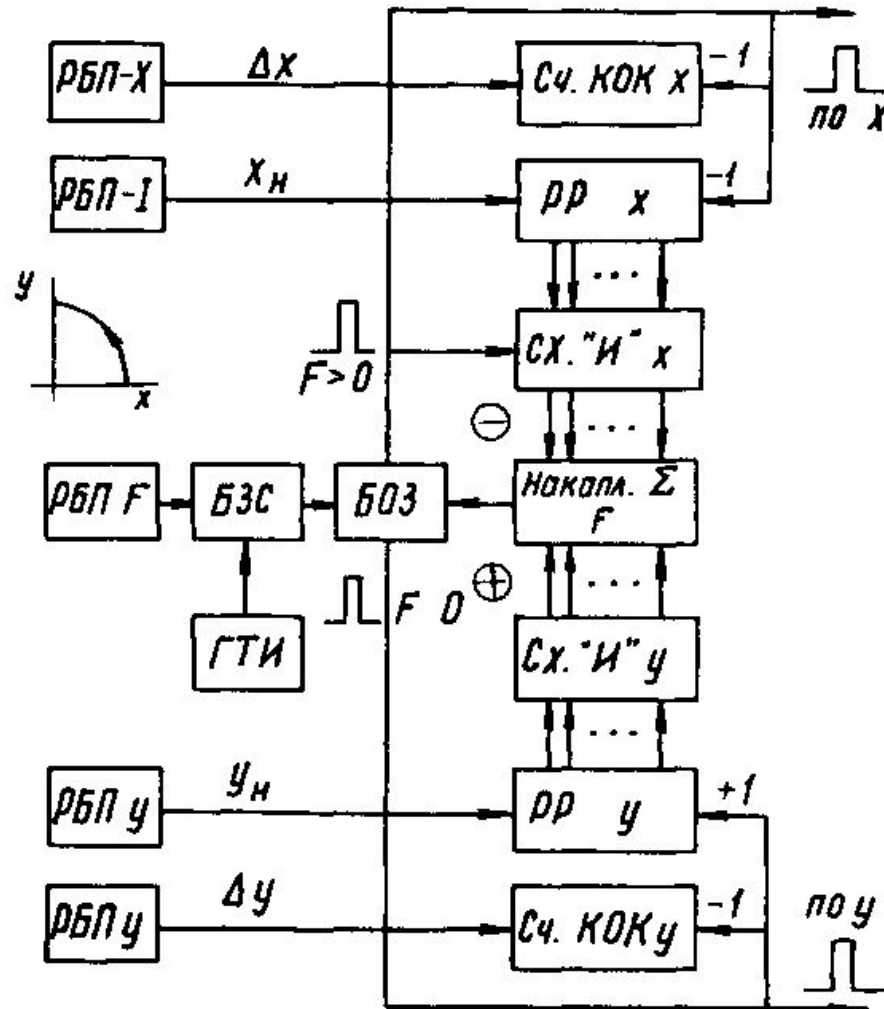
Функциональная сх ЛИ по методу ОФ



Алгоритм круговой интерполяции по методу ОФ

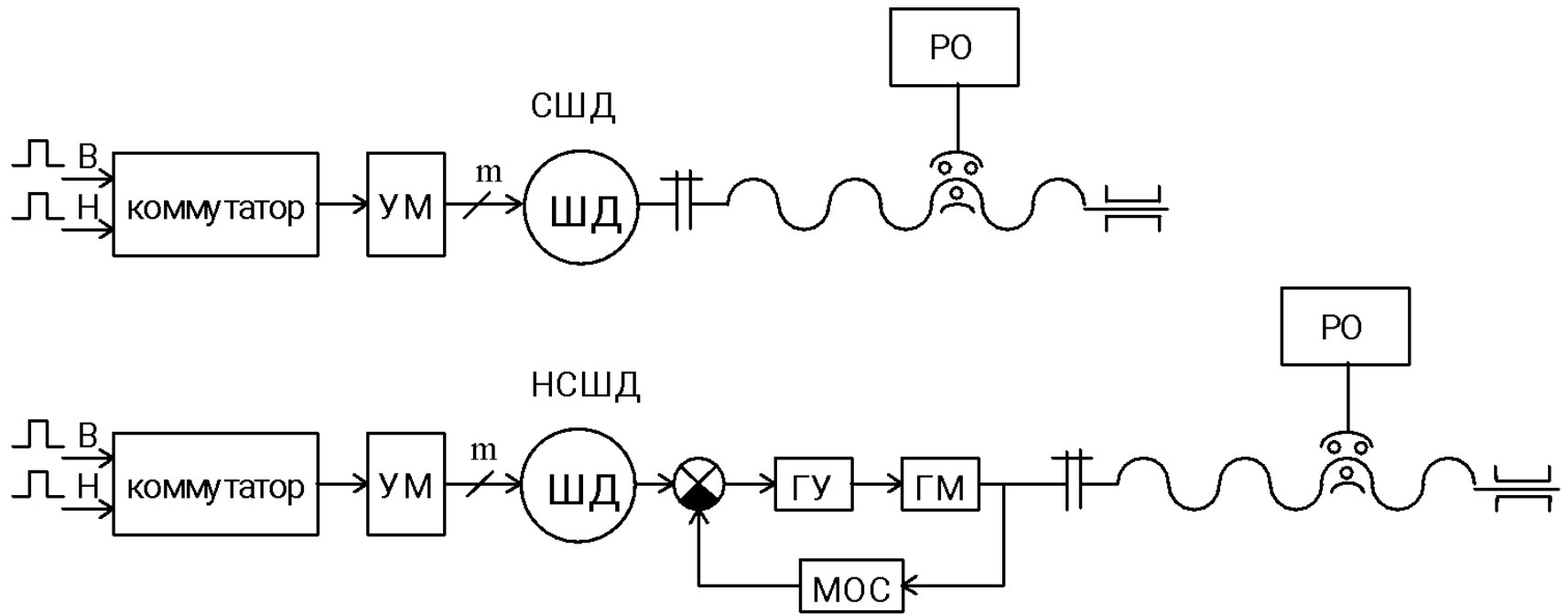


Функциональная схема КИ
по методу ОФ

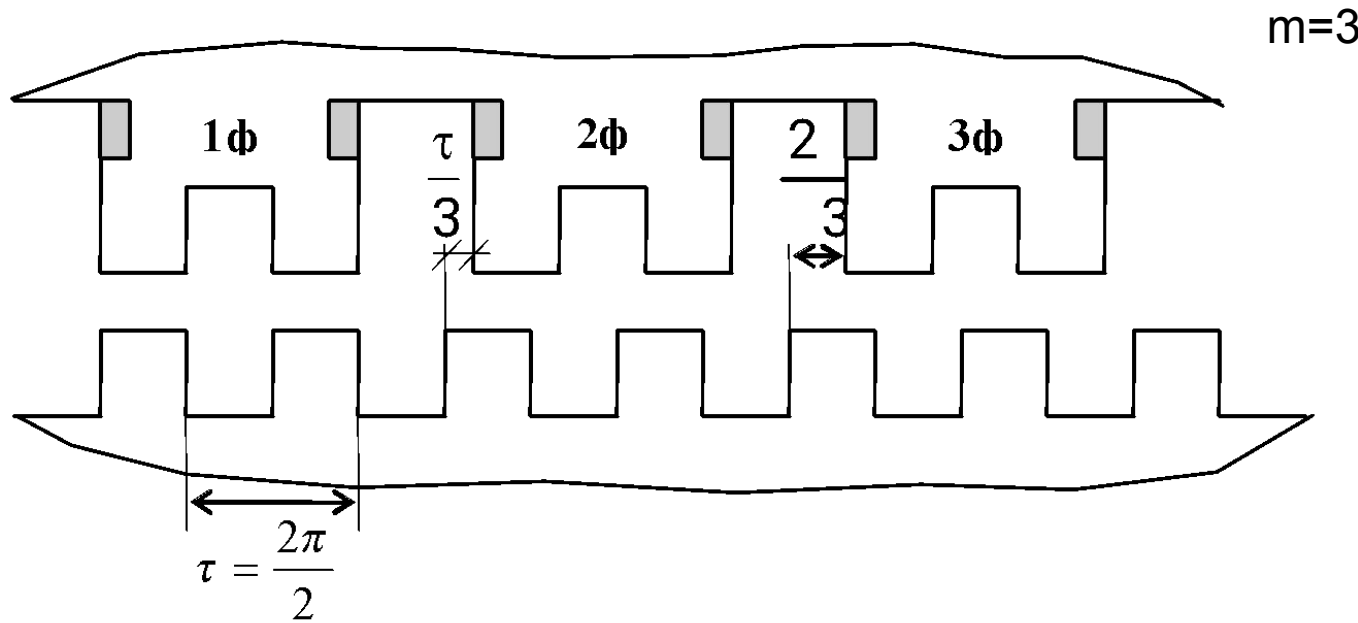


Структурные схемы дискретного привода

Варианты дискретного привода



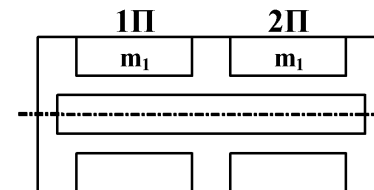
Развертка индукторно-реактивного ШД



$$\alpha_{\text{э}} = \frac{2\pi}{m}$$

$$\alpha_{\text{ш}} = \frac{2\pi}{mZ}$$

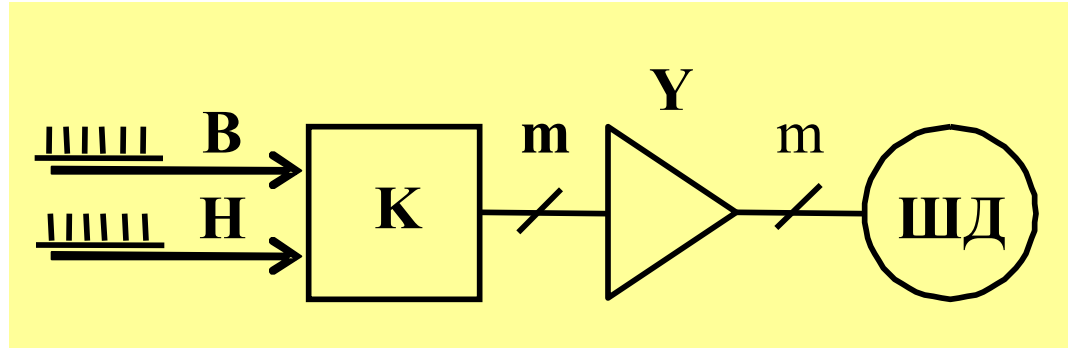
Много-пакетный ШД



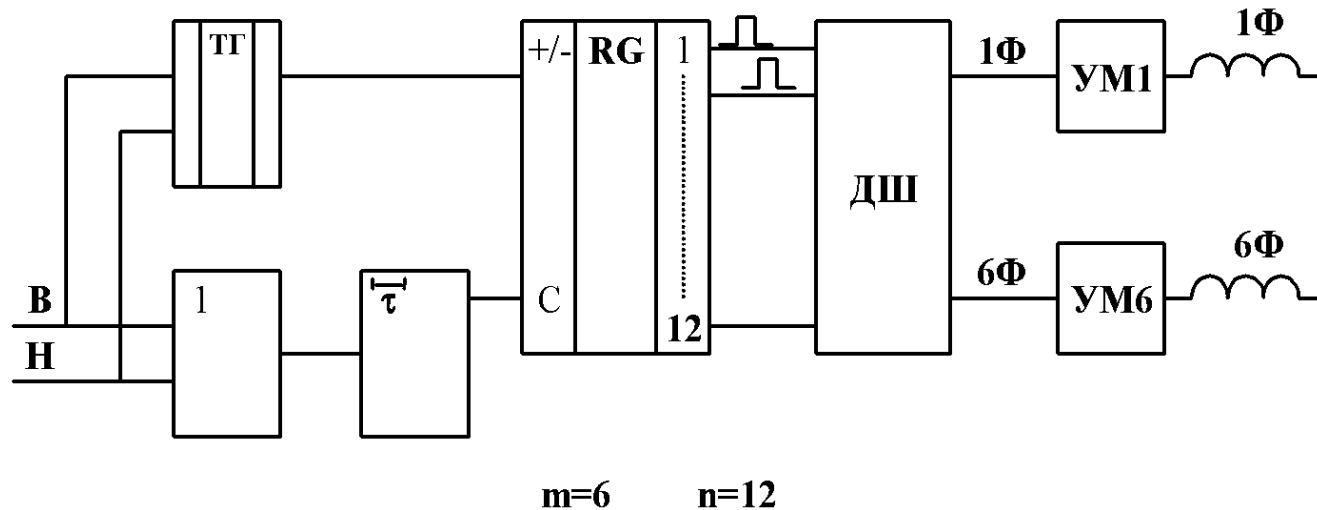
$$\alpha_{\text{п}} = \frac{2\pi}{mk} \quad m = km_1$$

Управление шаговым двигателем

Системы управления ШД



Коммутатор на базе регистра сдвига



Коммутатор фаз ШД на основе двоичного счетчика

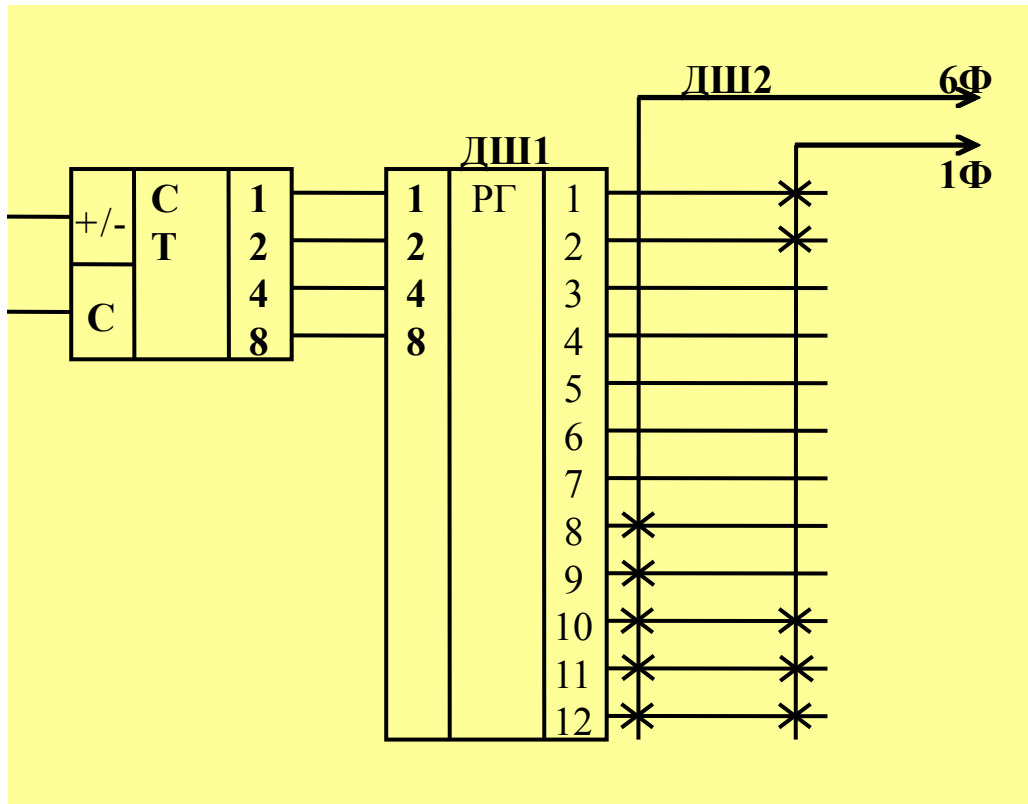
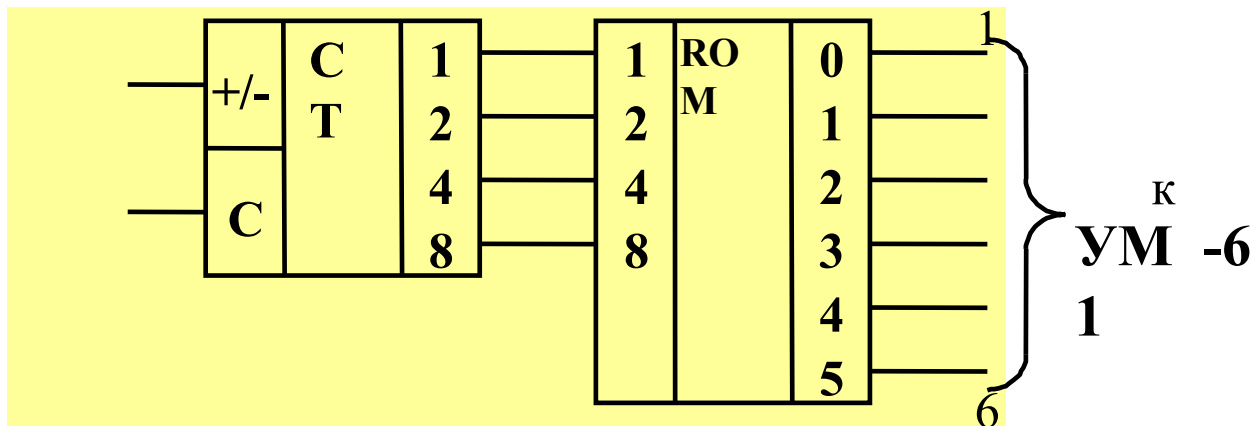
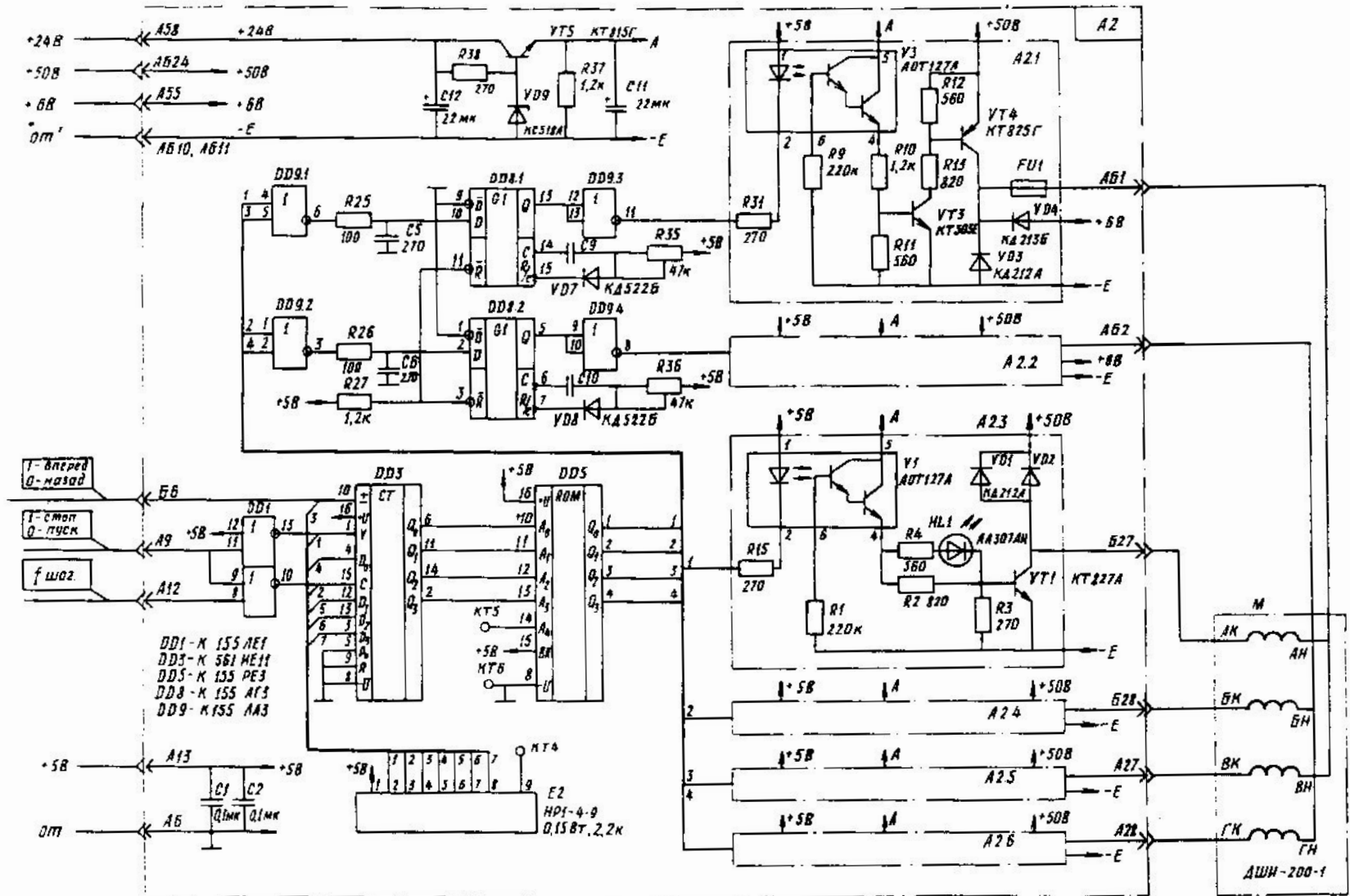


Таблица информации в пзу

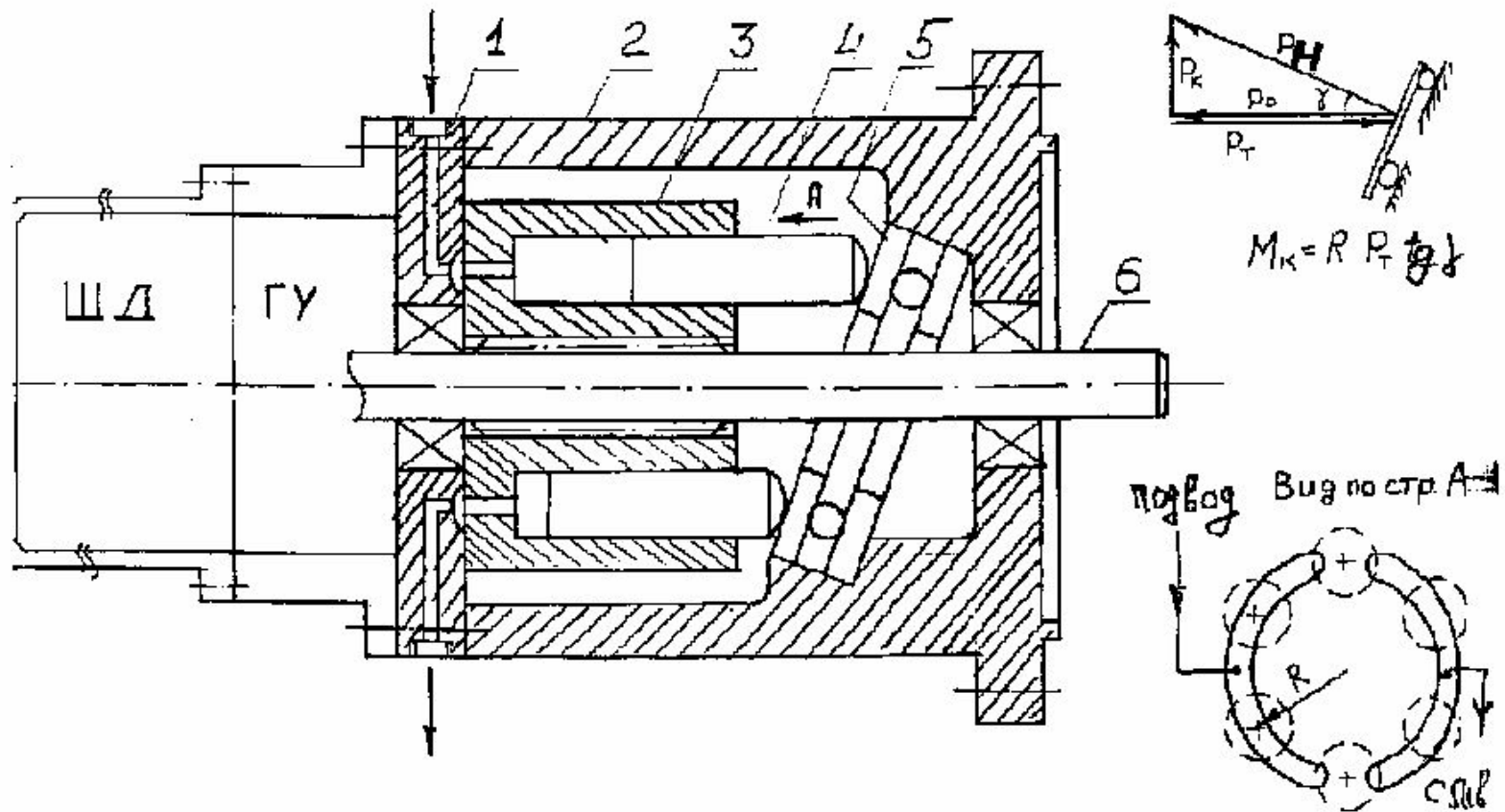
Адрес	данные
0000	000011
0001	000111
0002	000110
□	□



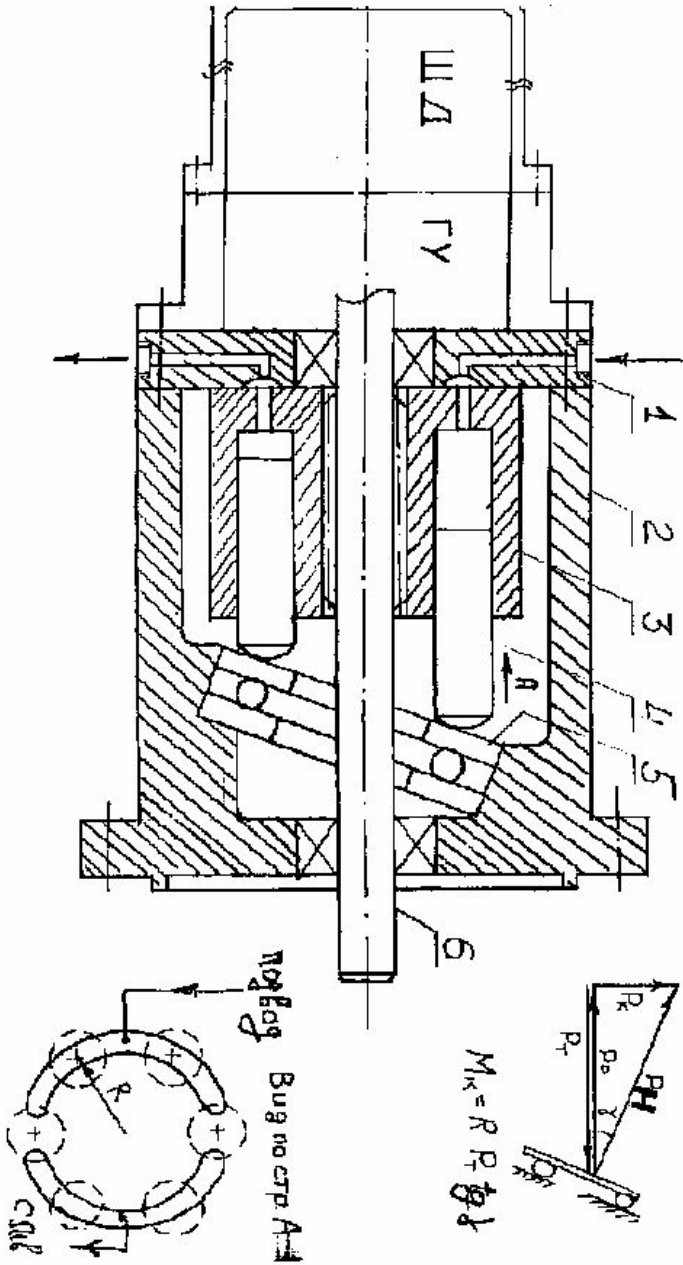
Система управления четырехфазным ШД



Конструкция аксиально-плунжерного гидромотора



Конструкция аксиально-плунжерного гидромотора



Сопряжение устройства ЧПУ со следящим электроприводом подачи

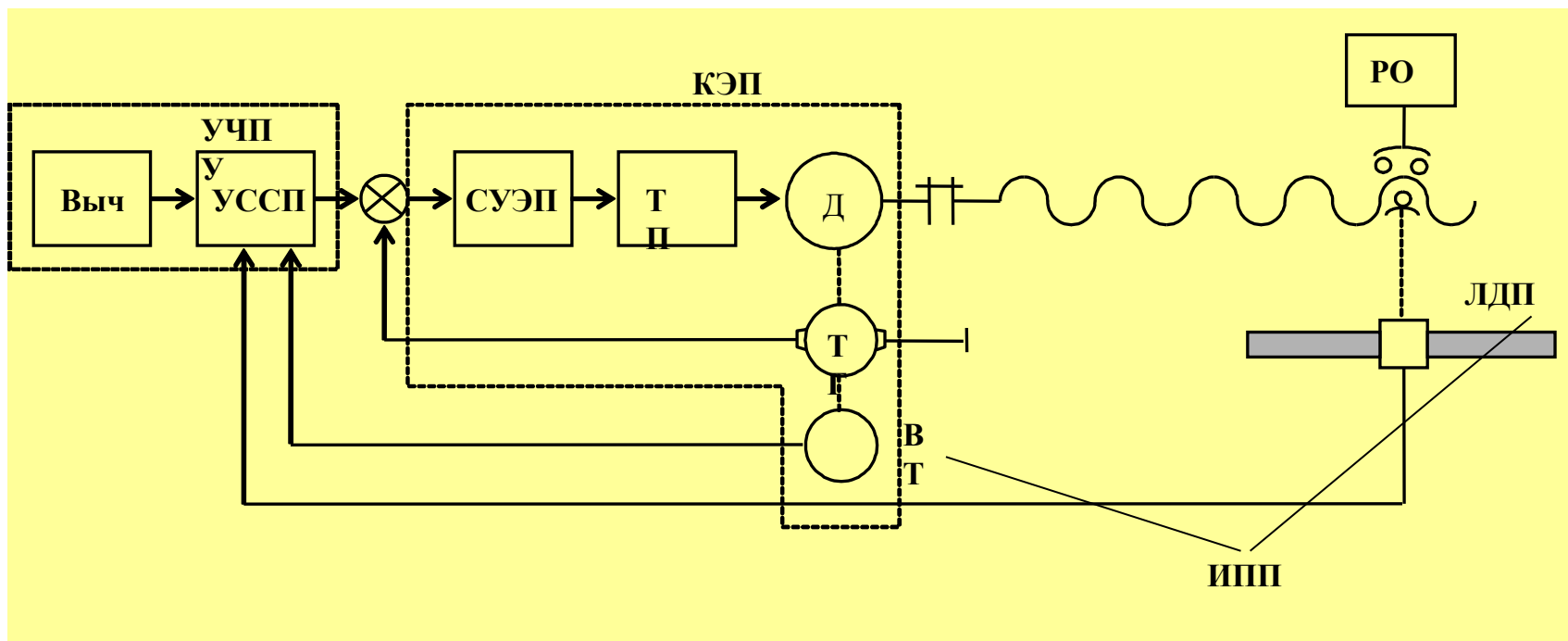


Таблица 2.1

Параметры	Асинхронный двигатель, питающийся от сети	Двигатель постоянного тока	Синхронный двигатель с постоянными магнитами
Мощность, кВт	7,5	8,3	7,5
Скорость, об/мин	2900	3200	3000
Тип / типоразмер	DFV132M2	GFVN160M	DFY112ML
Тип защиты	IP54	IP44	IP65
Охлаждение	Вентилятор	Вентилятор	Самоохлаждение через поверхность
Длина, мм	400	625	390
Полная масса, кг	66	105	38,6
Масса ротора, кг	17	29	8,2
$J_D \times 10^{-4}$, кгм ²	280	496	87,4
Номинальный момент, Нм	24,7	24,7	24
Максимальный момент, Нм	2,6 M _H	1,6 M _H	3,0 M _H
Максимальное ускорение, 1/с ²	1588	797	8238
Максимальная динамика, % (серводвигатель = 100%)	20	10	100
Время разгона без нагрузки, t _{разг.} , мс	191	420	38

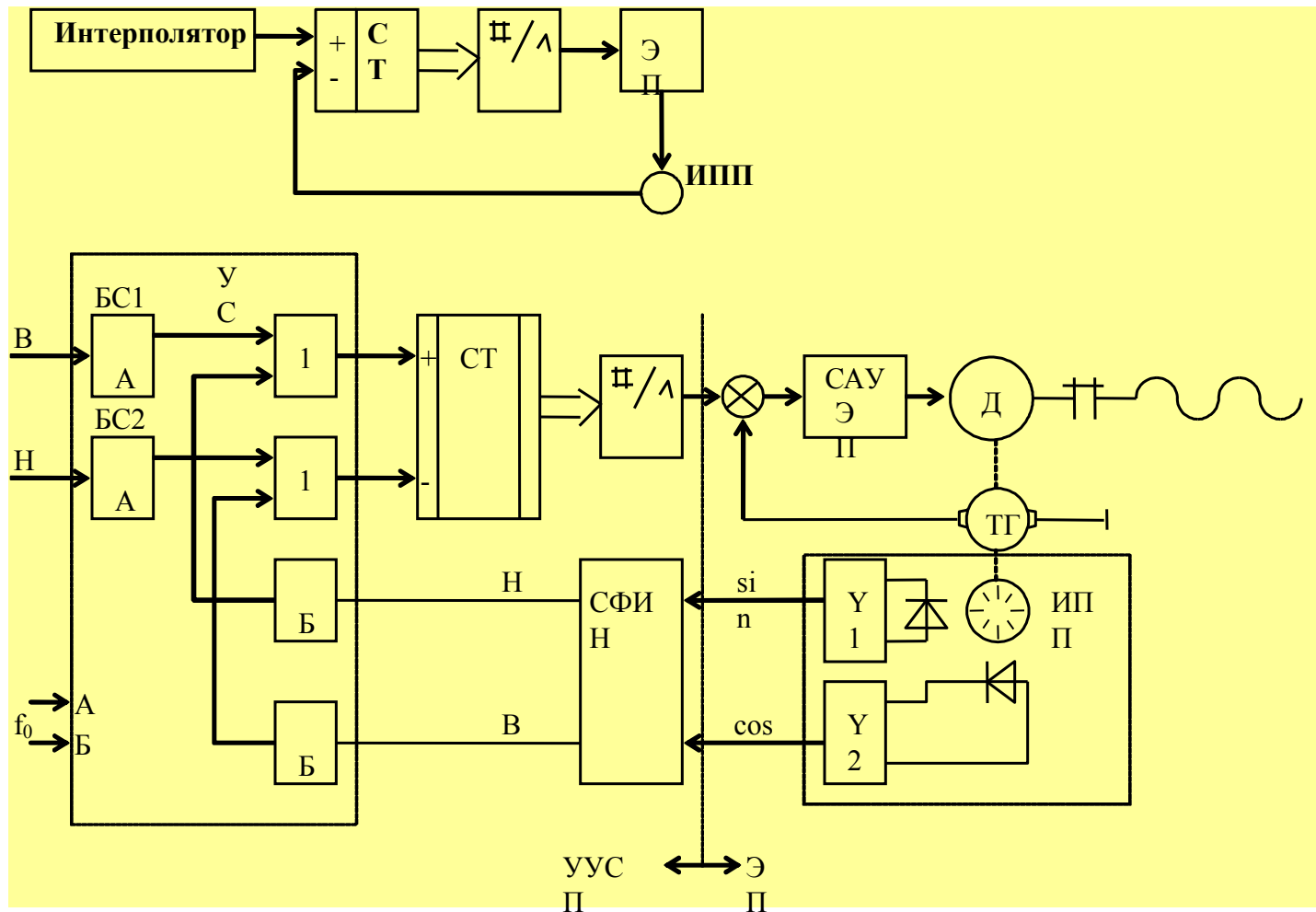
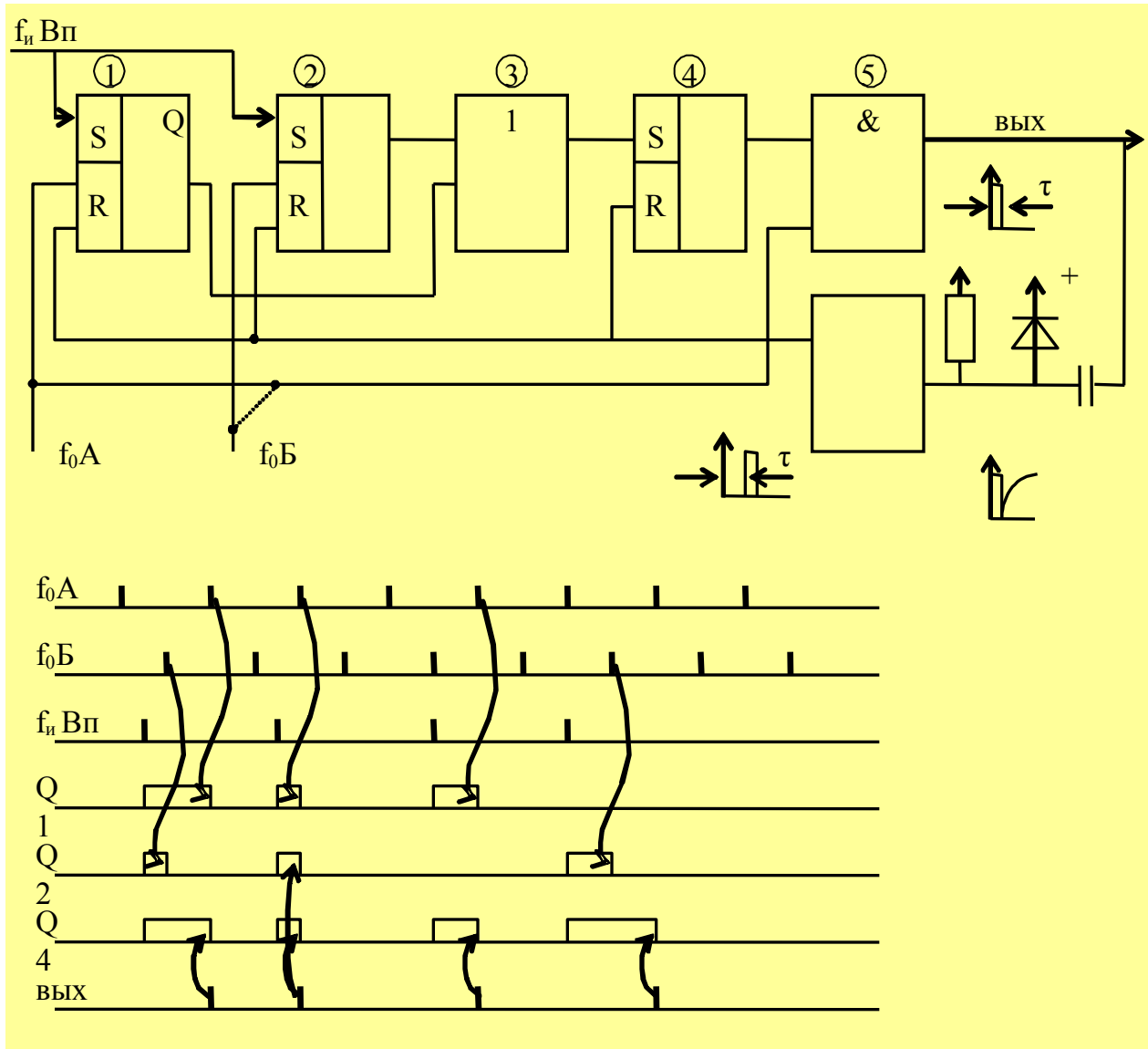
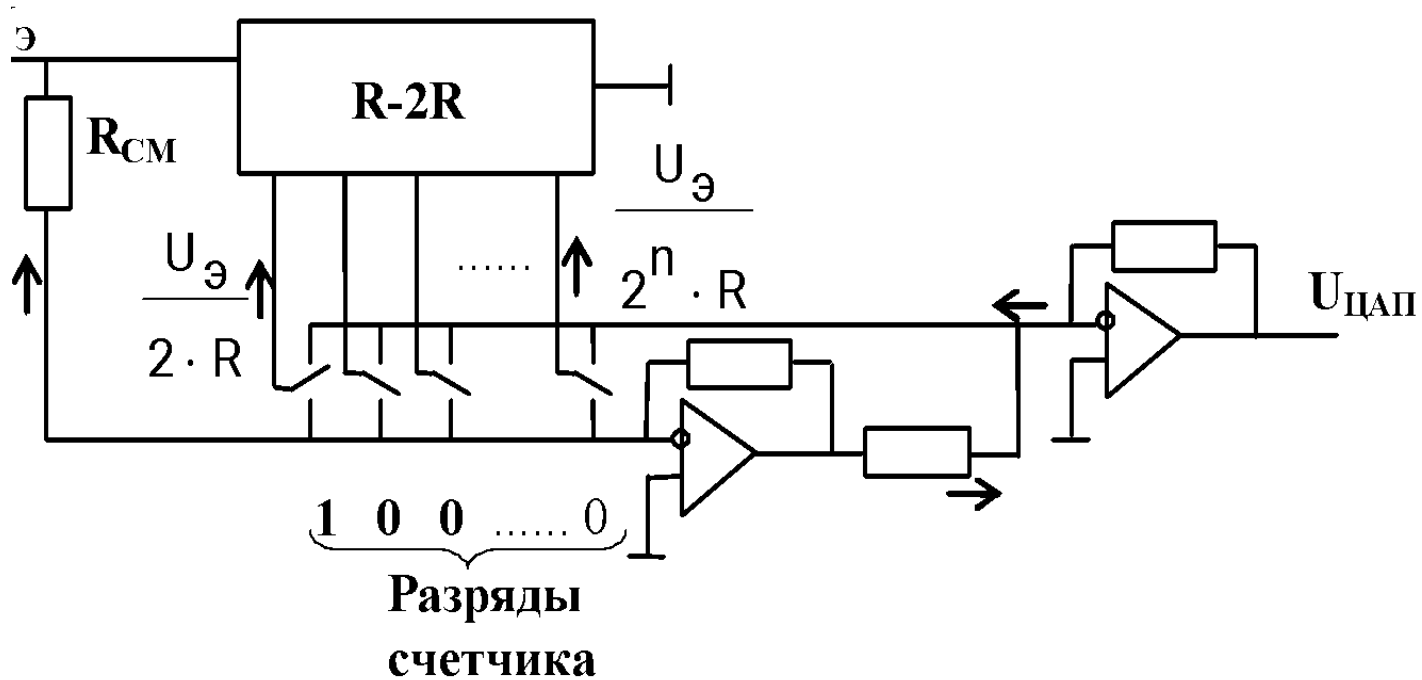
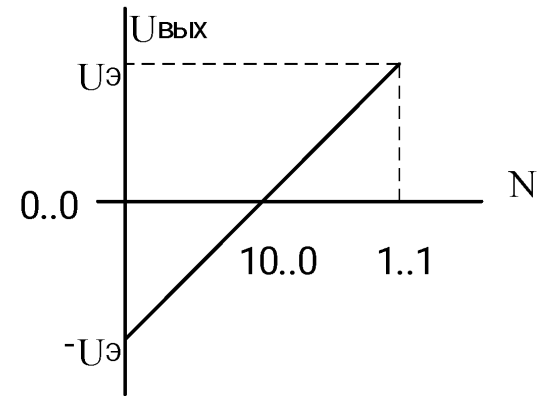


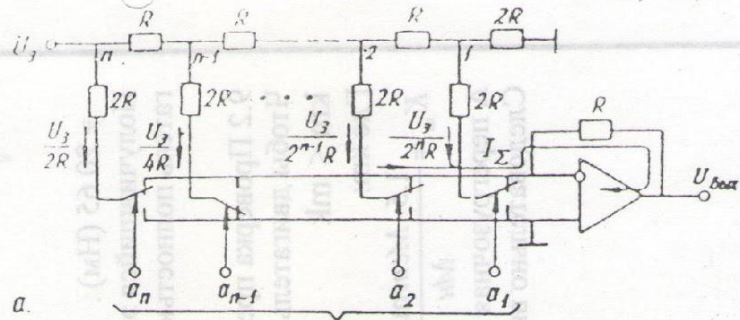
Схема блока синхронизации



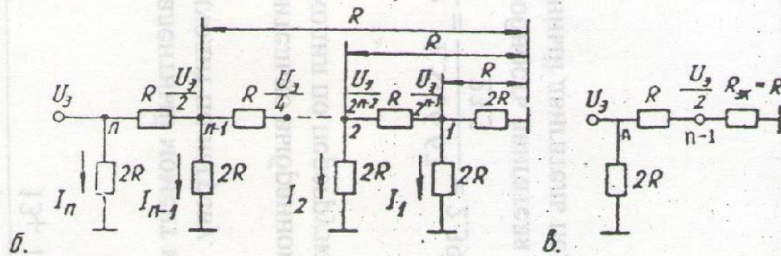
ЦАП для преобразования смещенного кода



Цифро-аналоговый преобразователь

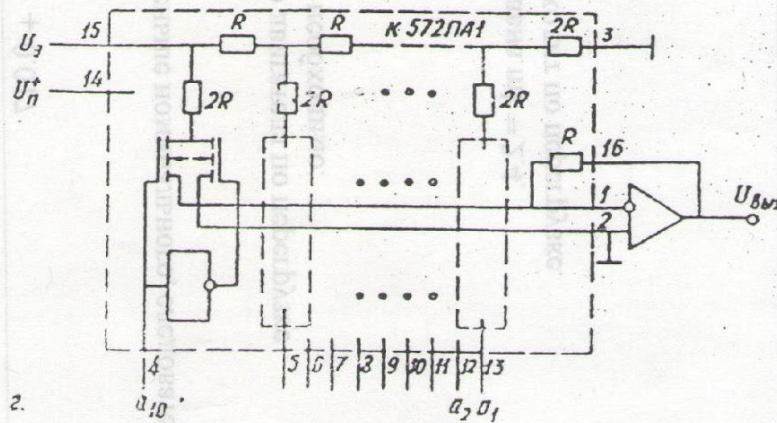


а. разряды входного кода



б.

б.



г.

Рис. 4

а - схема ИАП; б, в - эквивалентная схема матрицы R-2R;
г - ЦАП на КМОП элементах (К572 ЦАП)

Линейные фотоэлектрические преобразователи перемещений



Электронный маховичёк



Круговые фотоэлектрические преобразователи перемещений

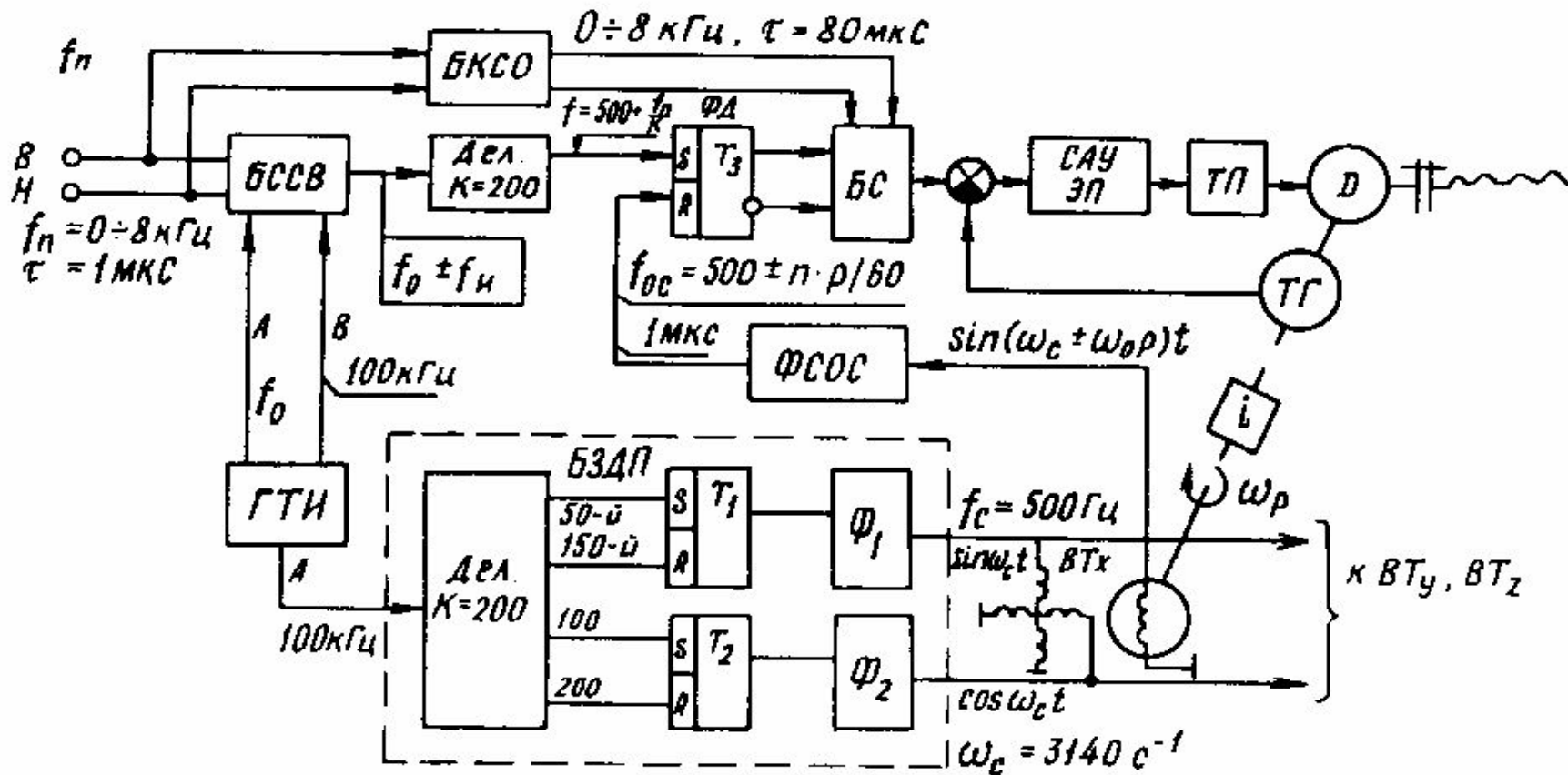


Сильфонная муфта для кругового энкодера

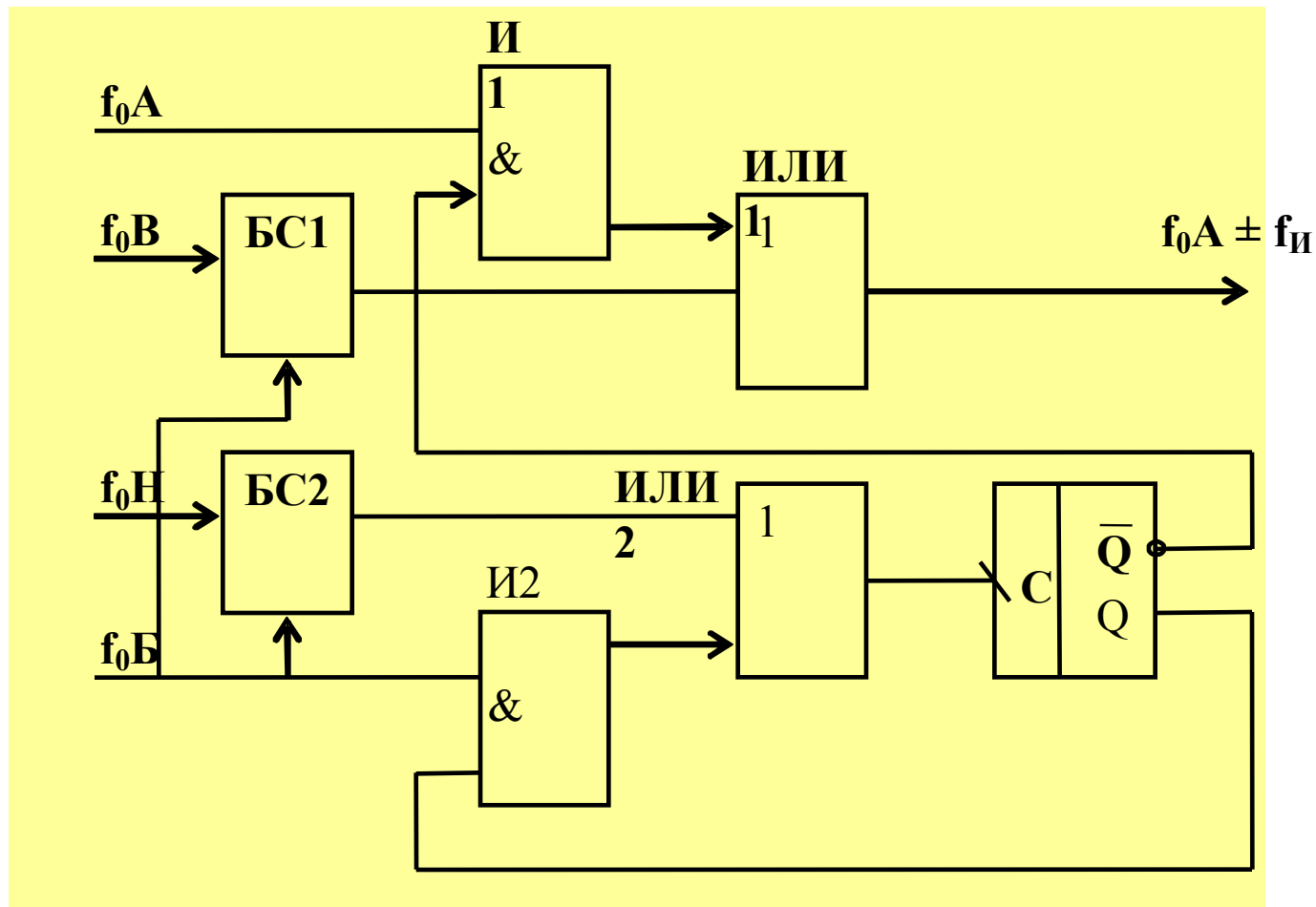


Функциональная схема импульсно-фазовой следящей системы ЧПУ

Функциональная схема ИФСС



Блок синхронизации, сложения, вычитания



Элементы функциональной схемы ИФСС

Диаграмма работы БЗДП

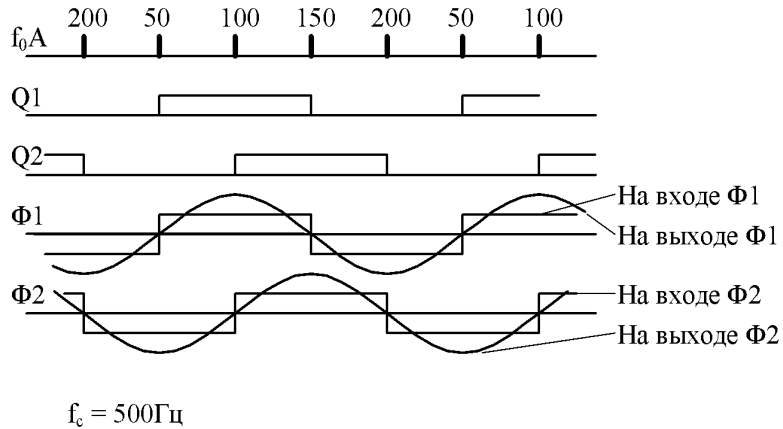


Схема ФИОС

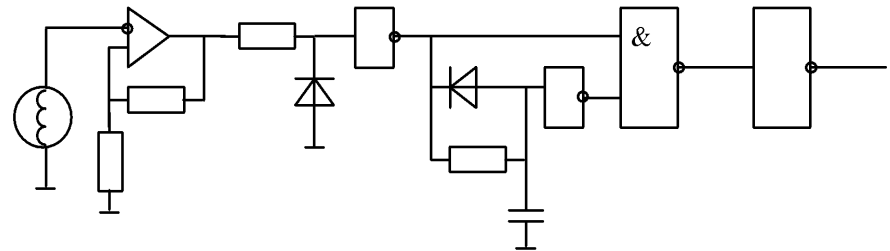
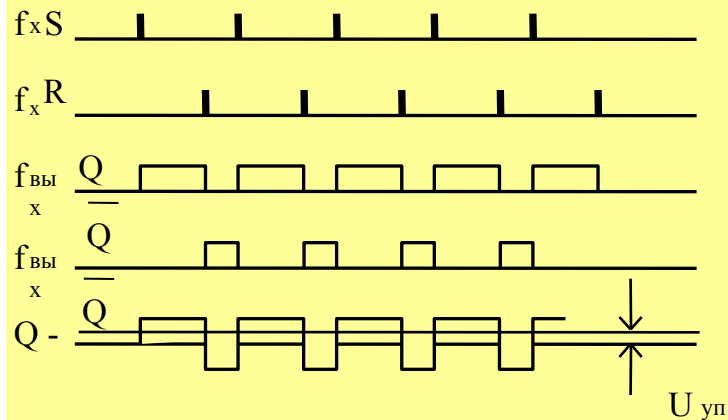
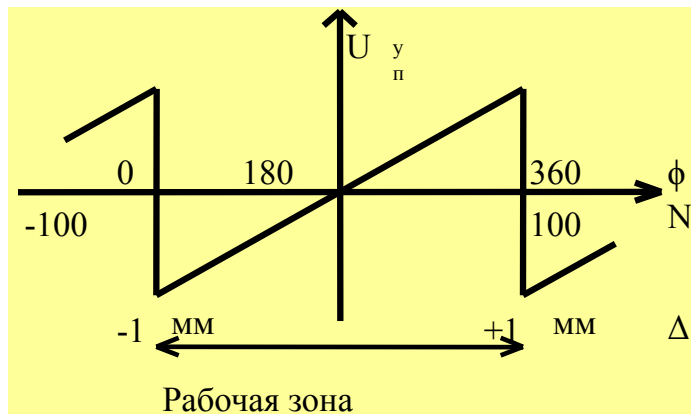


Диаграмма ФД

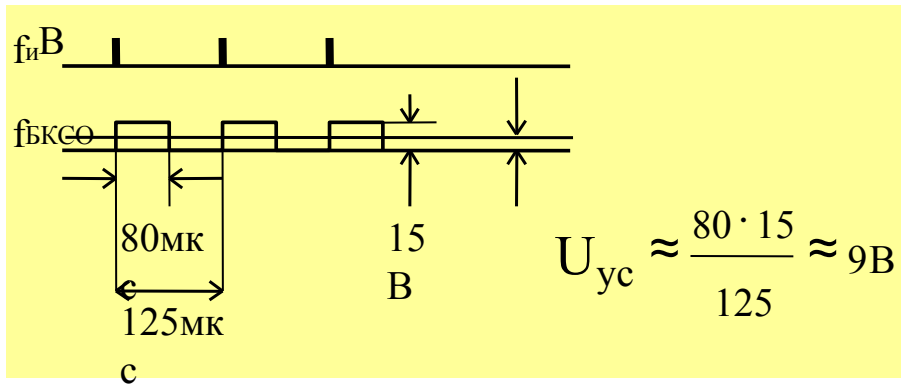


Характеристика ФД



Элементы функциональной схемы ИФСС

Диаграмма БКСО



Характеристики каналов скорости и пути

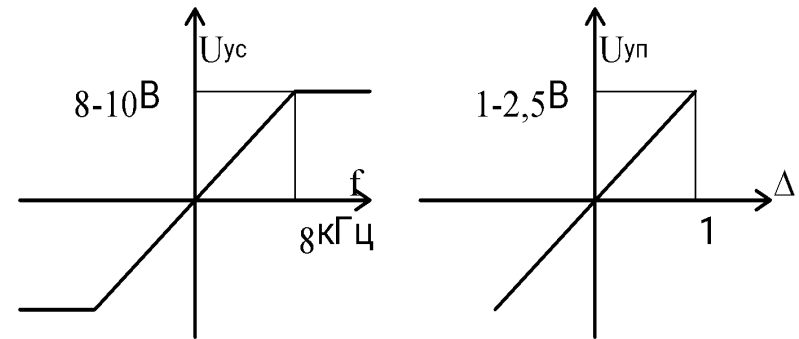
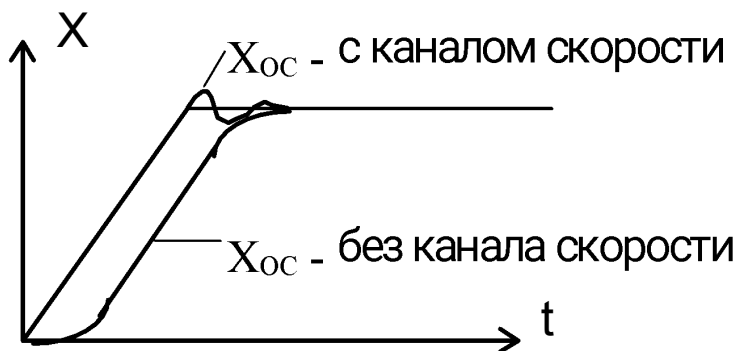
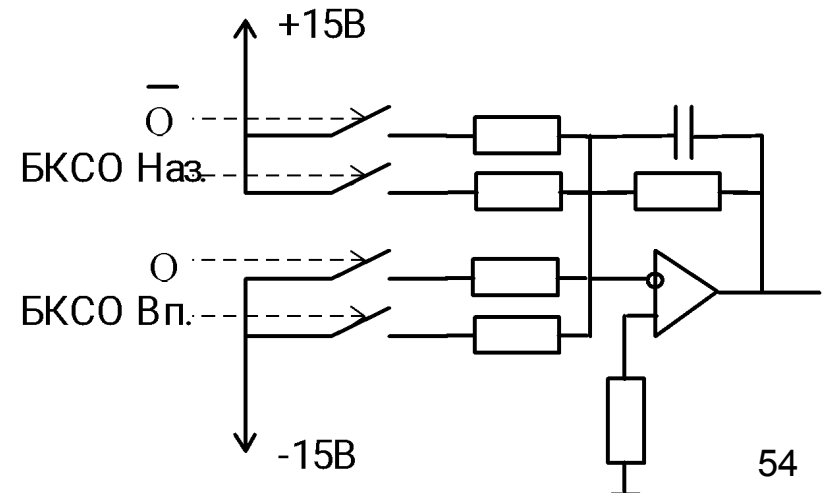


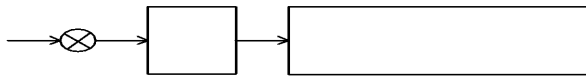
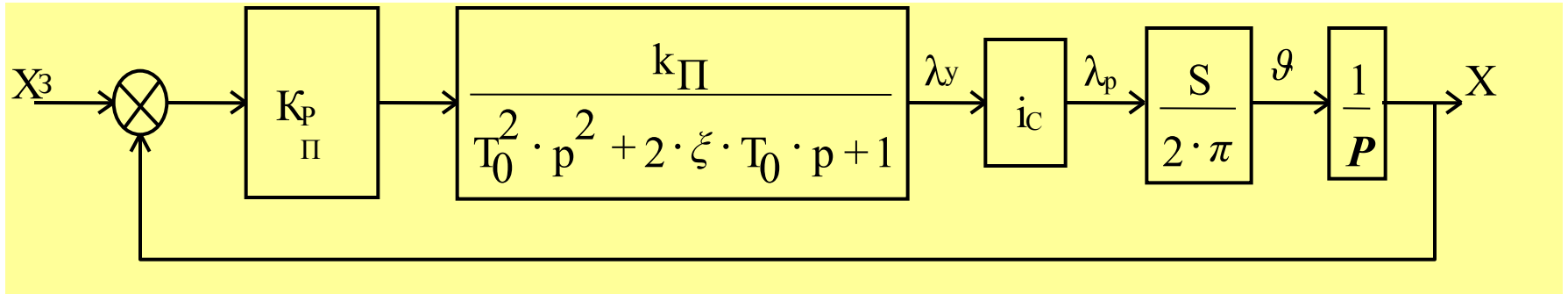
Диаграмма перемещения по оси X



Структура БС



Структура следящего электропривода



$$k_g = k_{рп} \cdot k_{п} \cdot i_c \cdot \frac{S}{2\pi}$$

Структурная схема УЧПУ 2С42-65

Структурная схема устройства ЧПУ 2С42-65

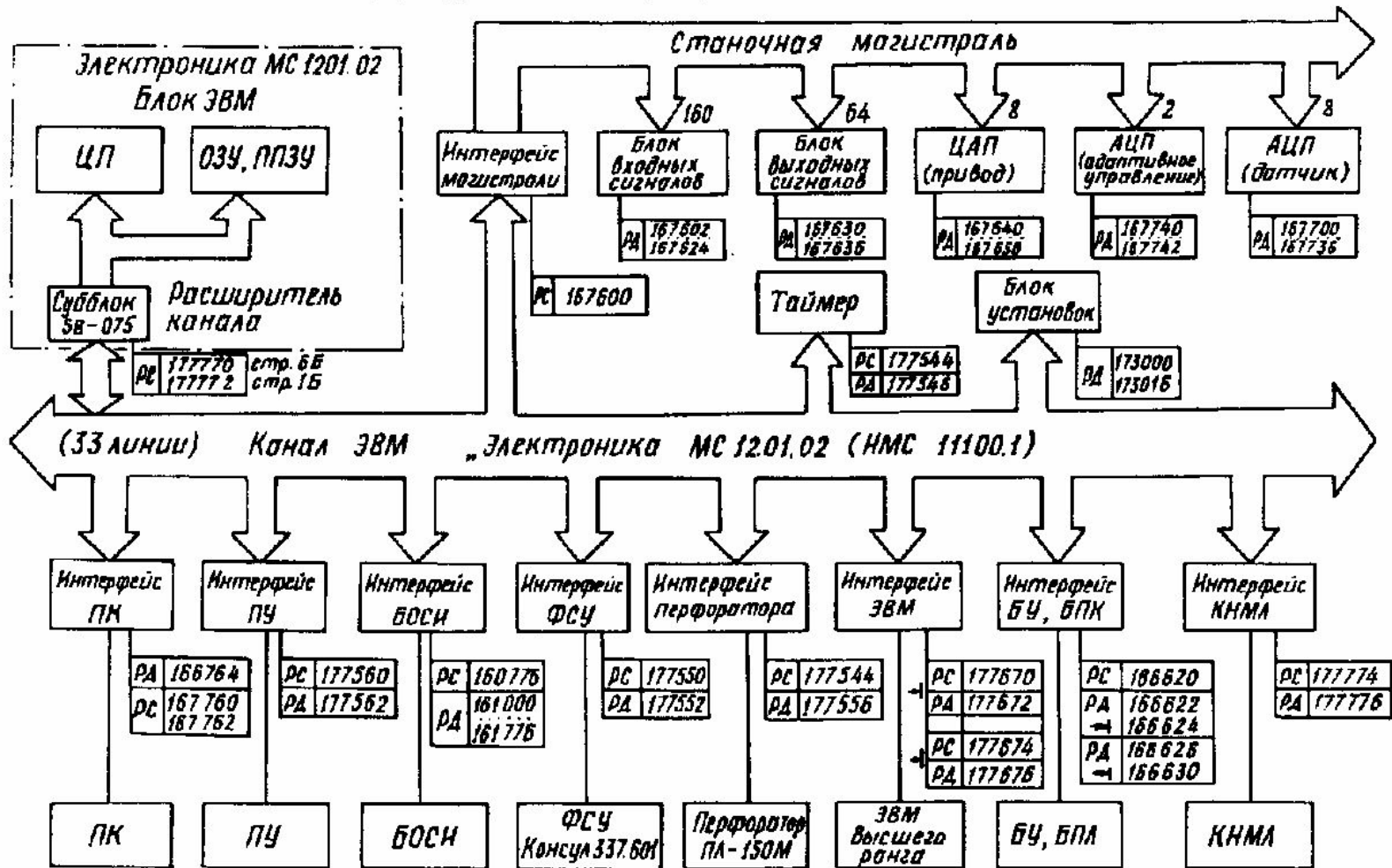
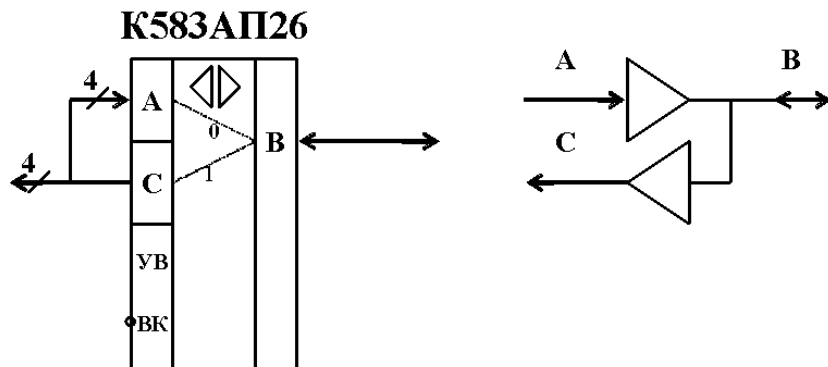
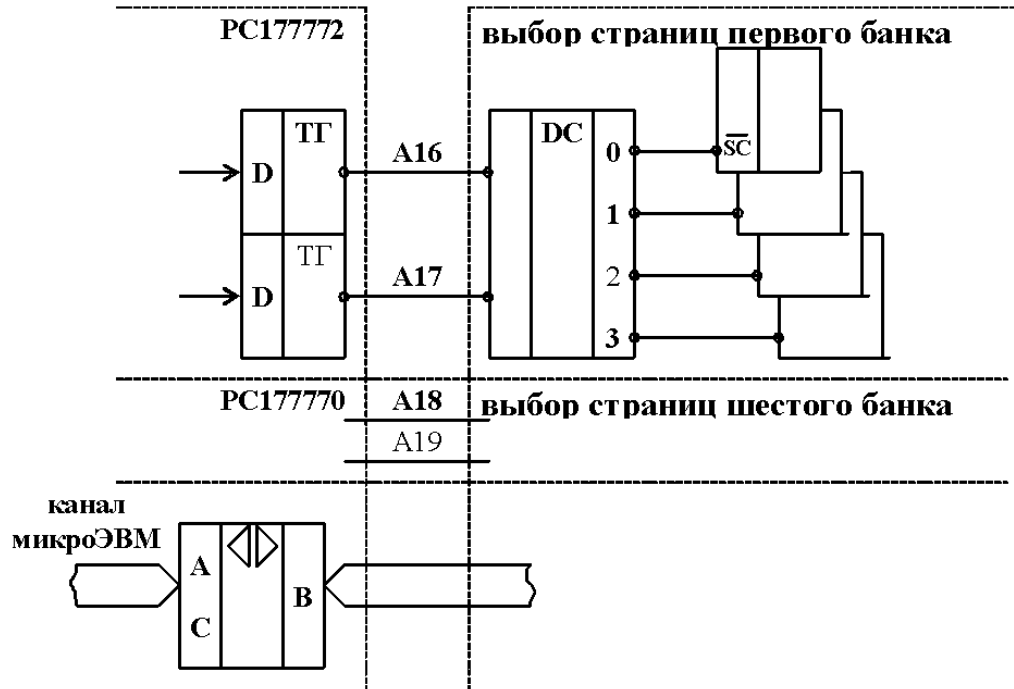
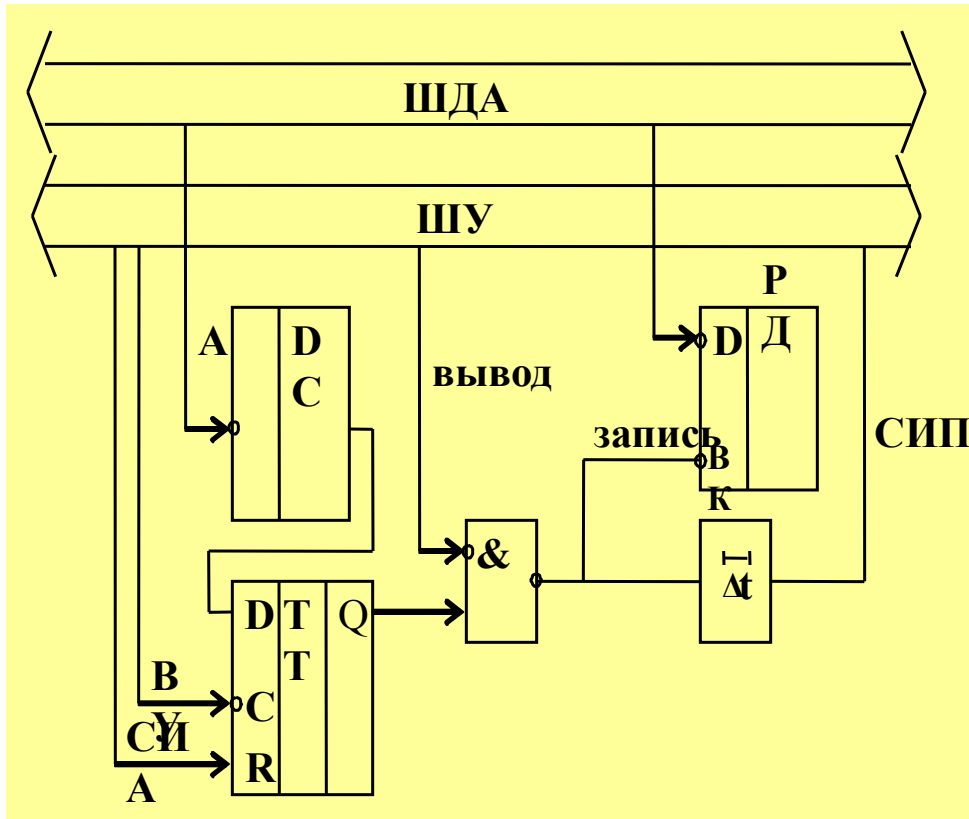


Схема расширителя канала

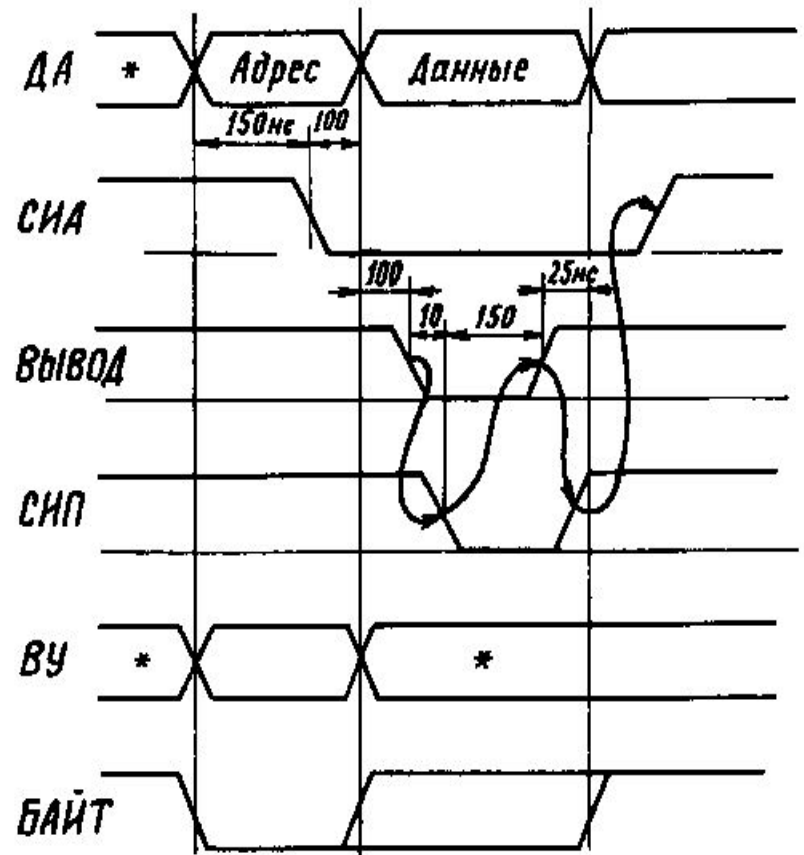


Цикл передачи информации пассивному приёмнику данных

Структура приёмника

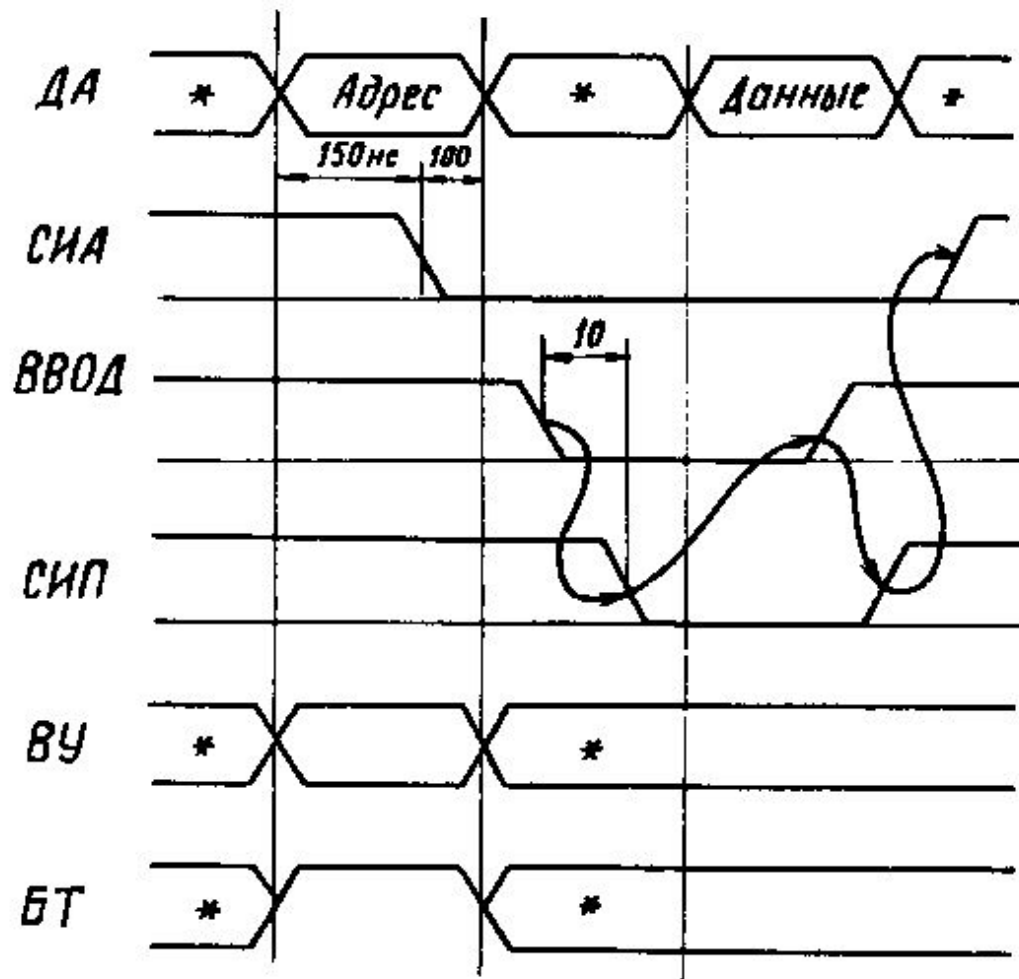


Цикл Вывод

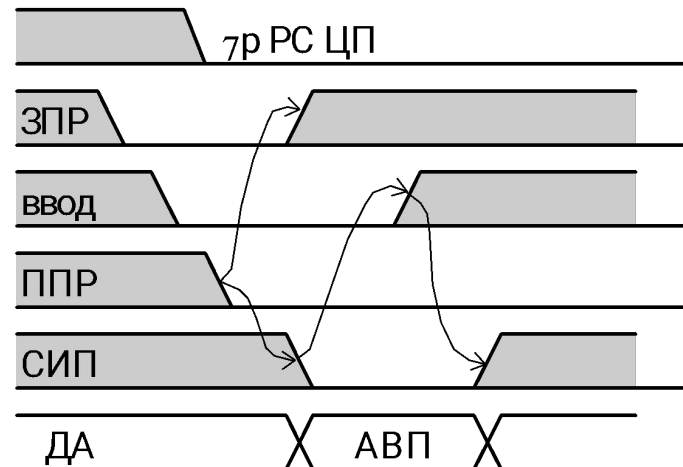
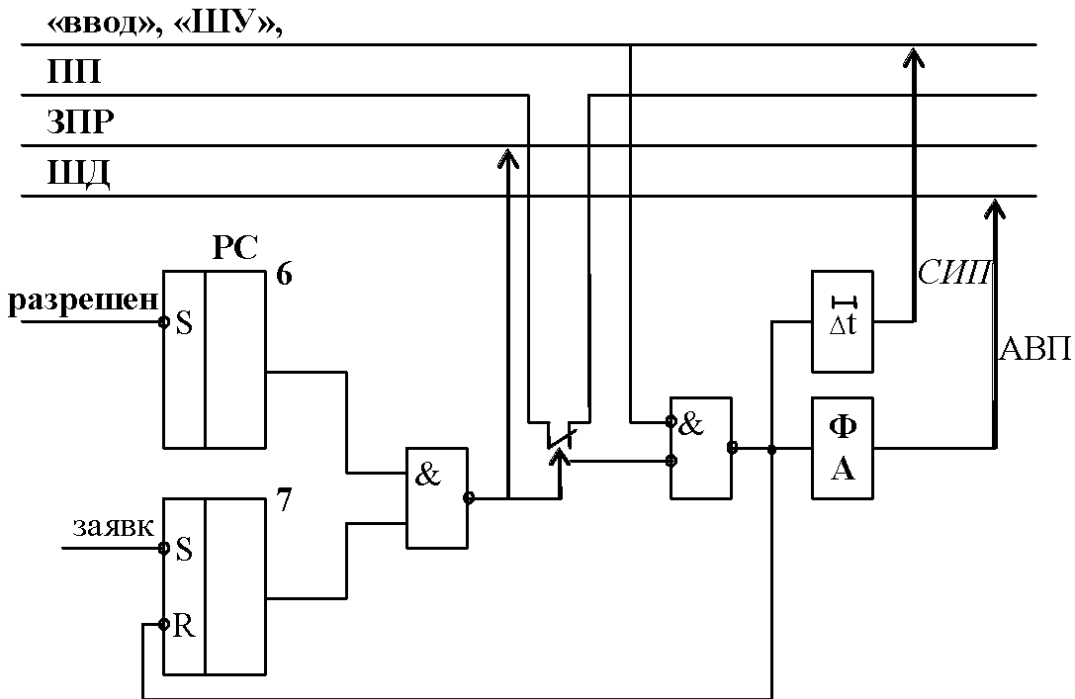
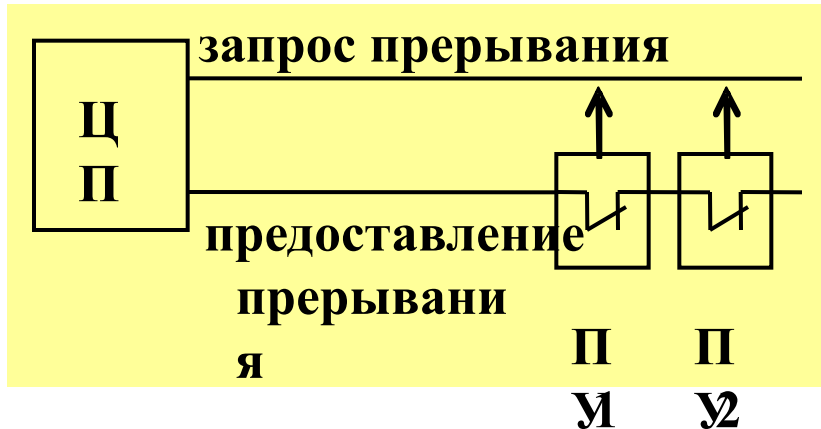


Цикл обращения к каналу при чтении данных

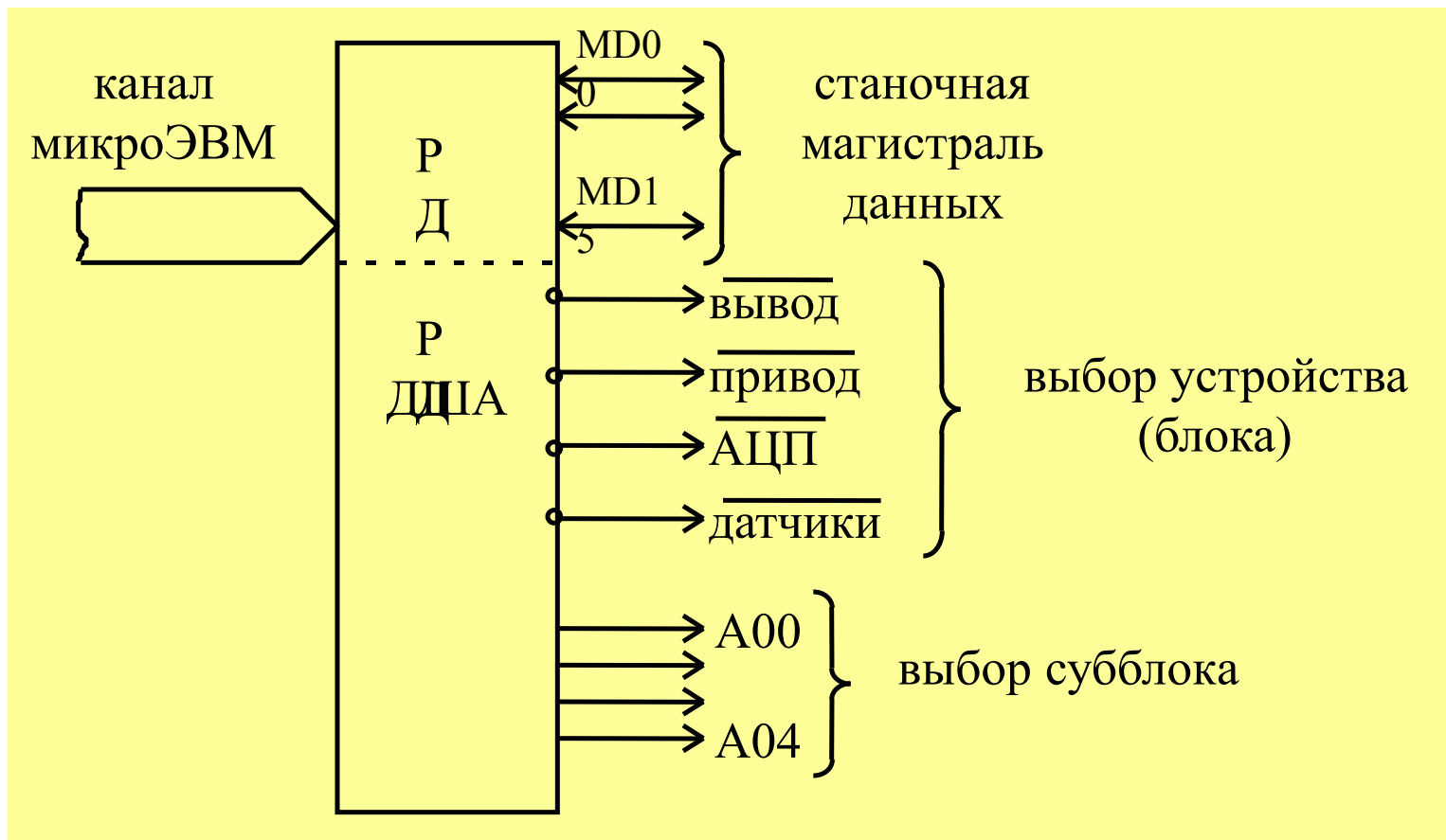
Цикл ВВОД



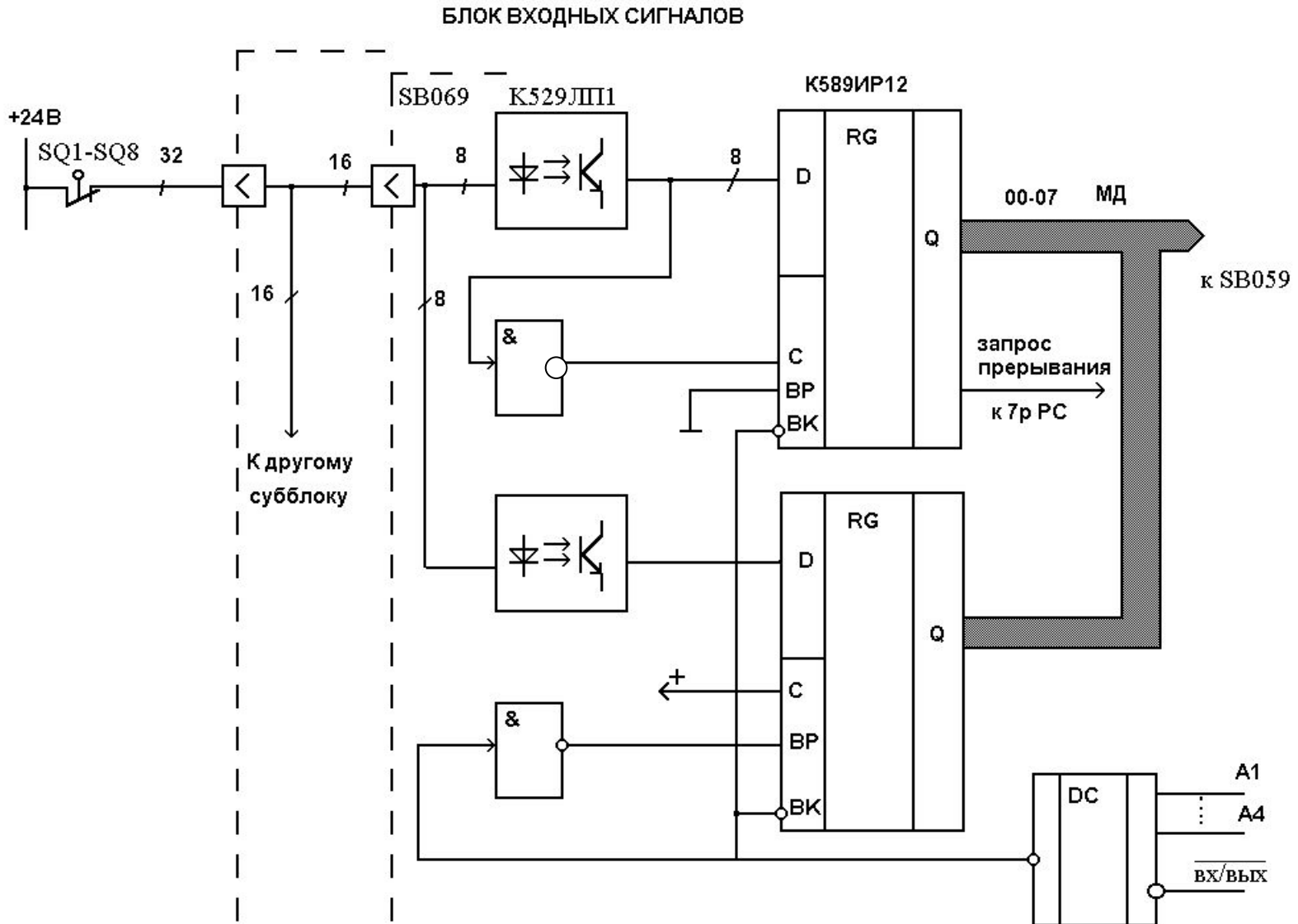
Ввод адреса вектора прерывания



Субблок станочной магистрали



Блок входных сигналов



Блок выходных сигналов

Упрощенная схема SB-475

$U_H=24В, I=0,2А$

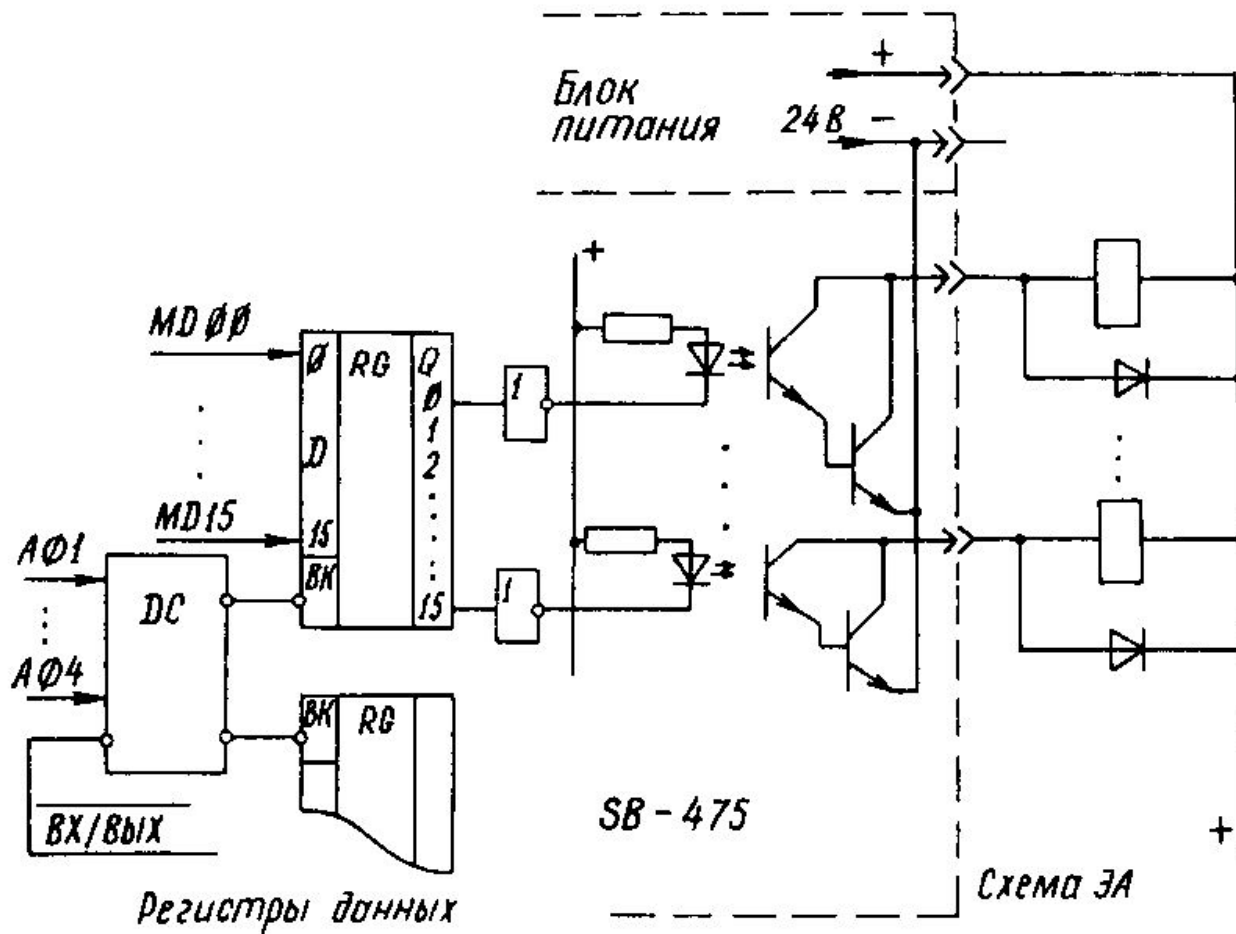
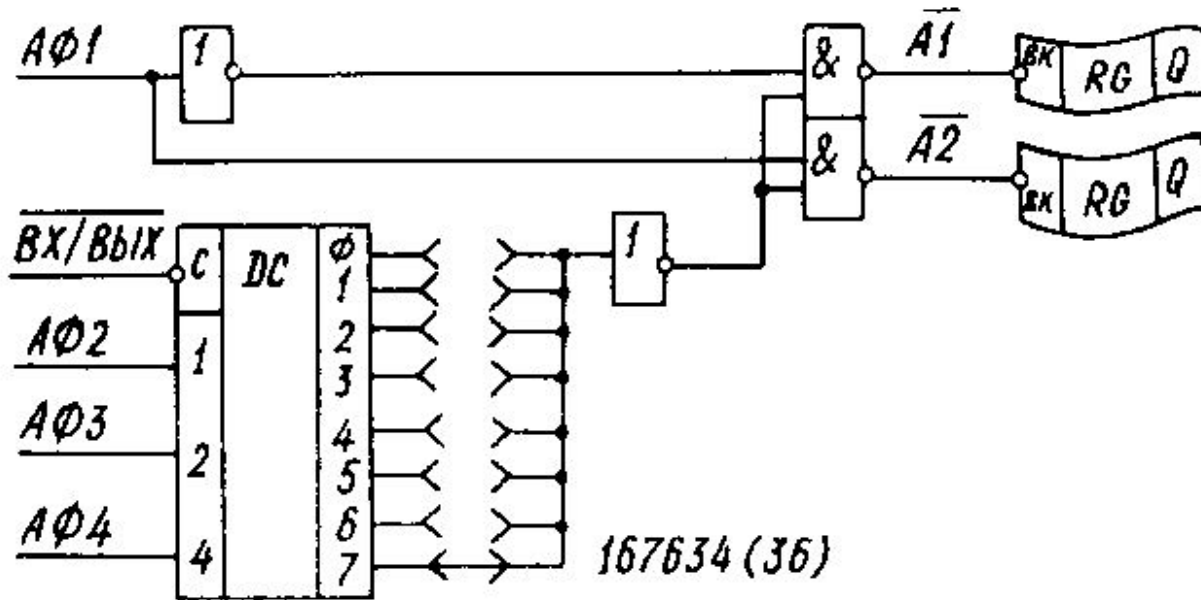
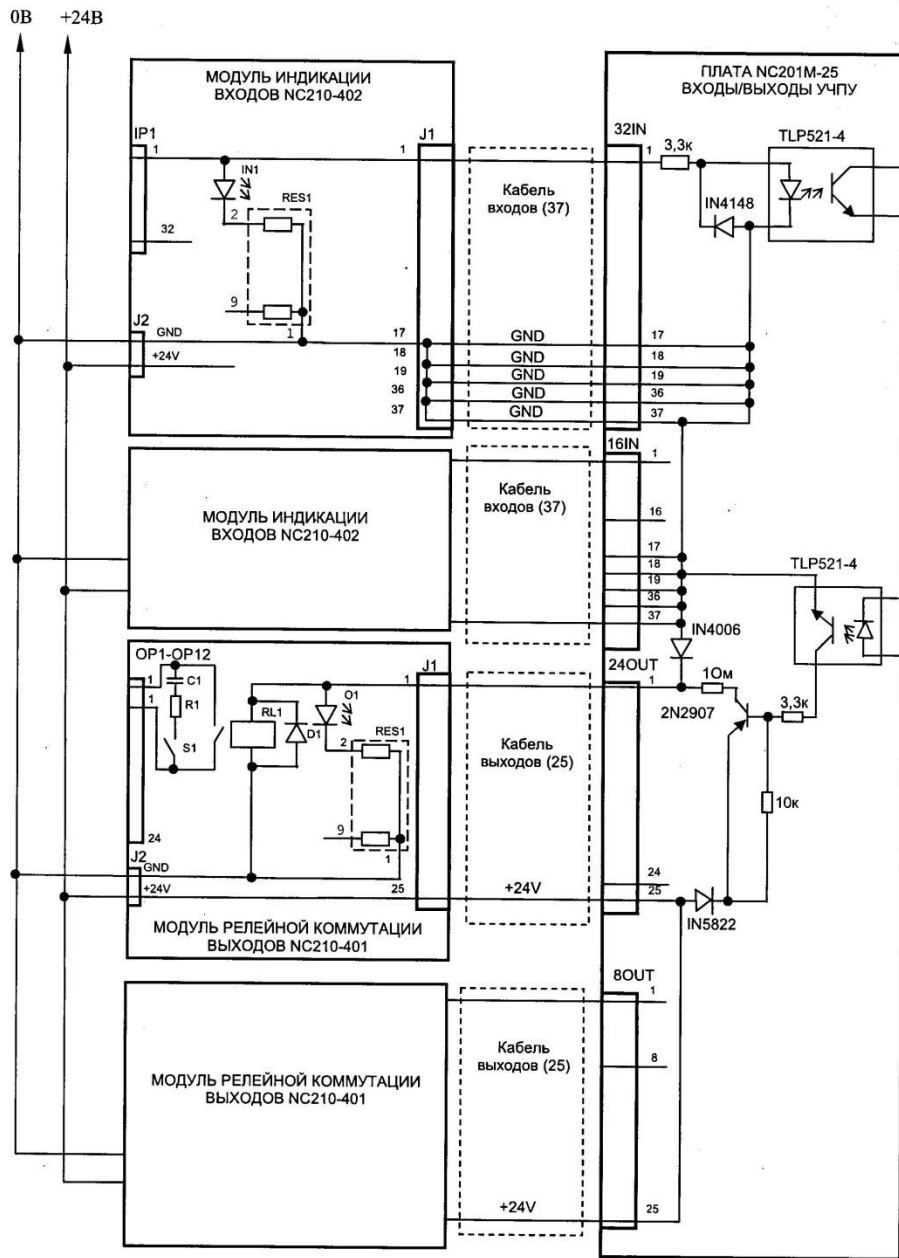


Схема дешифратора адреса

Схема дешифрации адреса



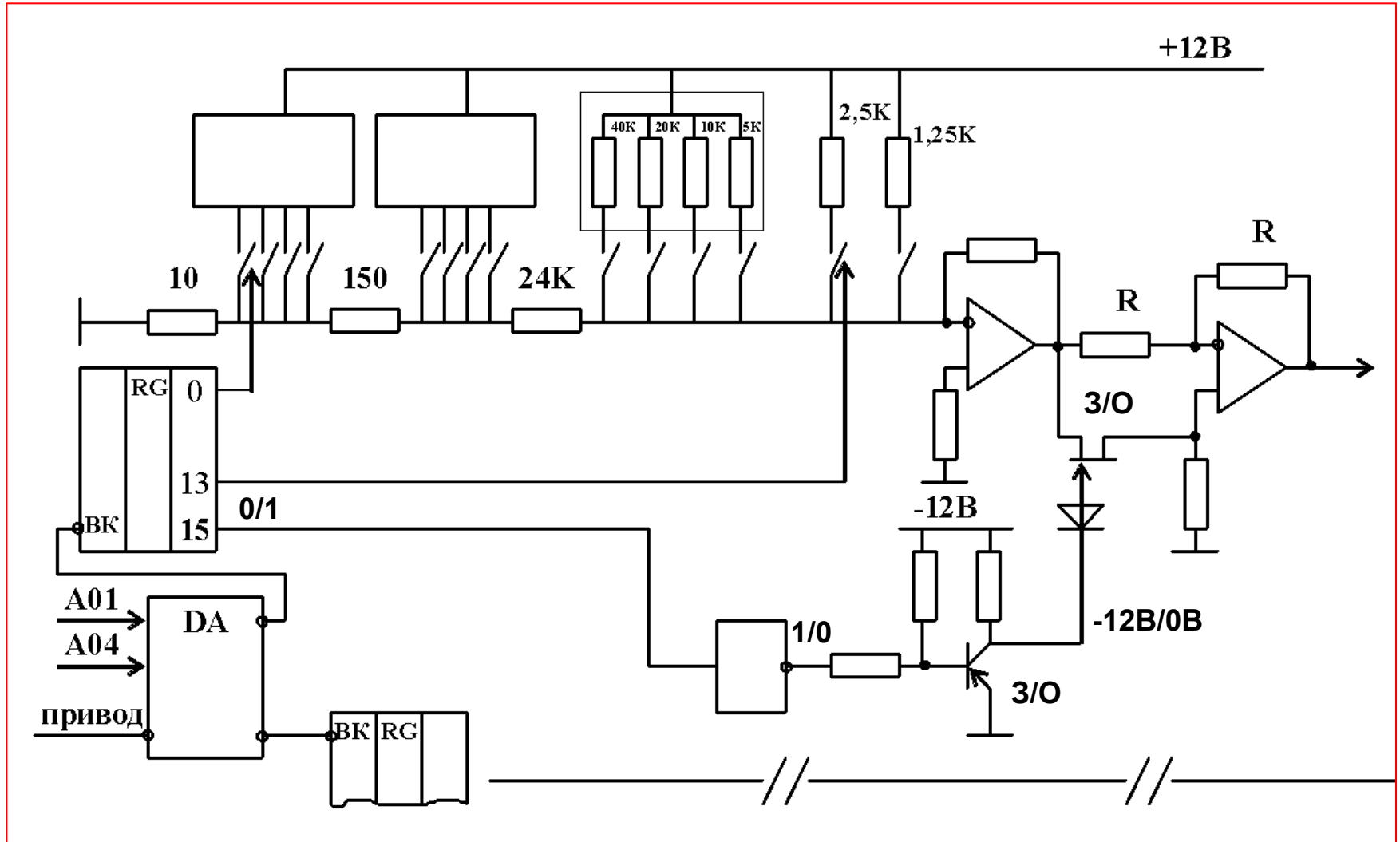
Напряжение питания должно подаваться через контакты реле SPEPN



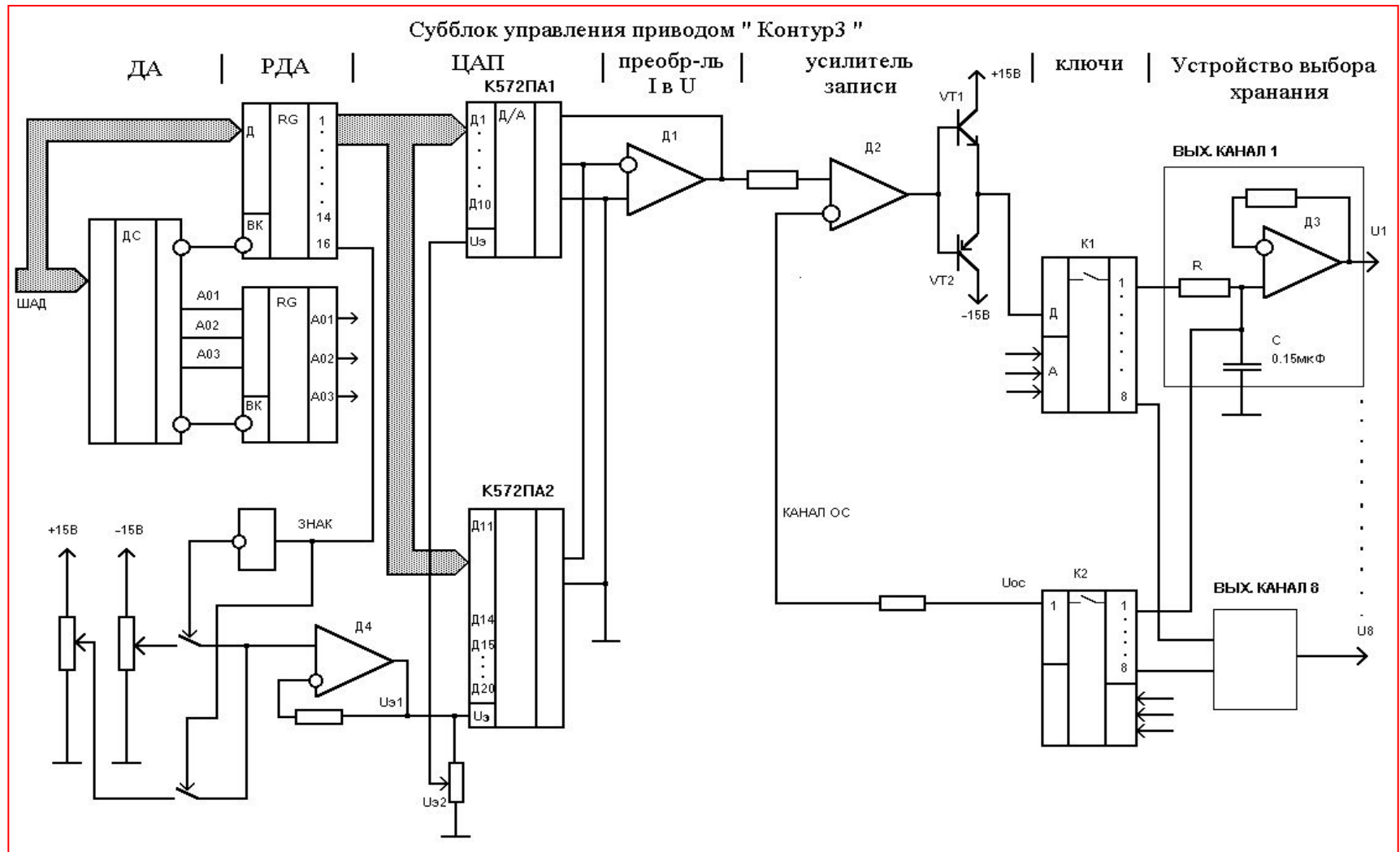
Плата входов –выходов УЧПУ NC210 с внешними модулями и кабелями связи

Построение ЦАП

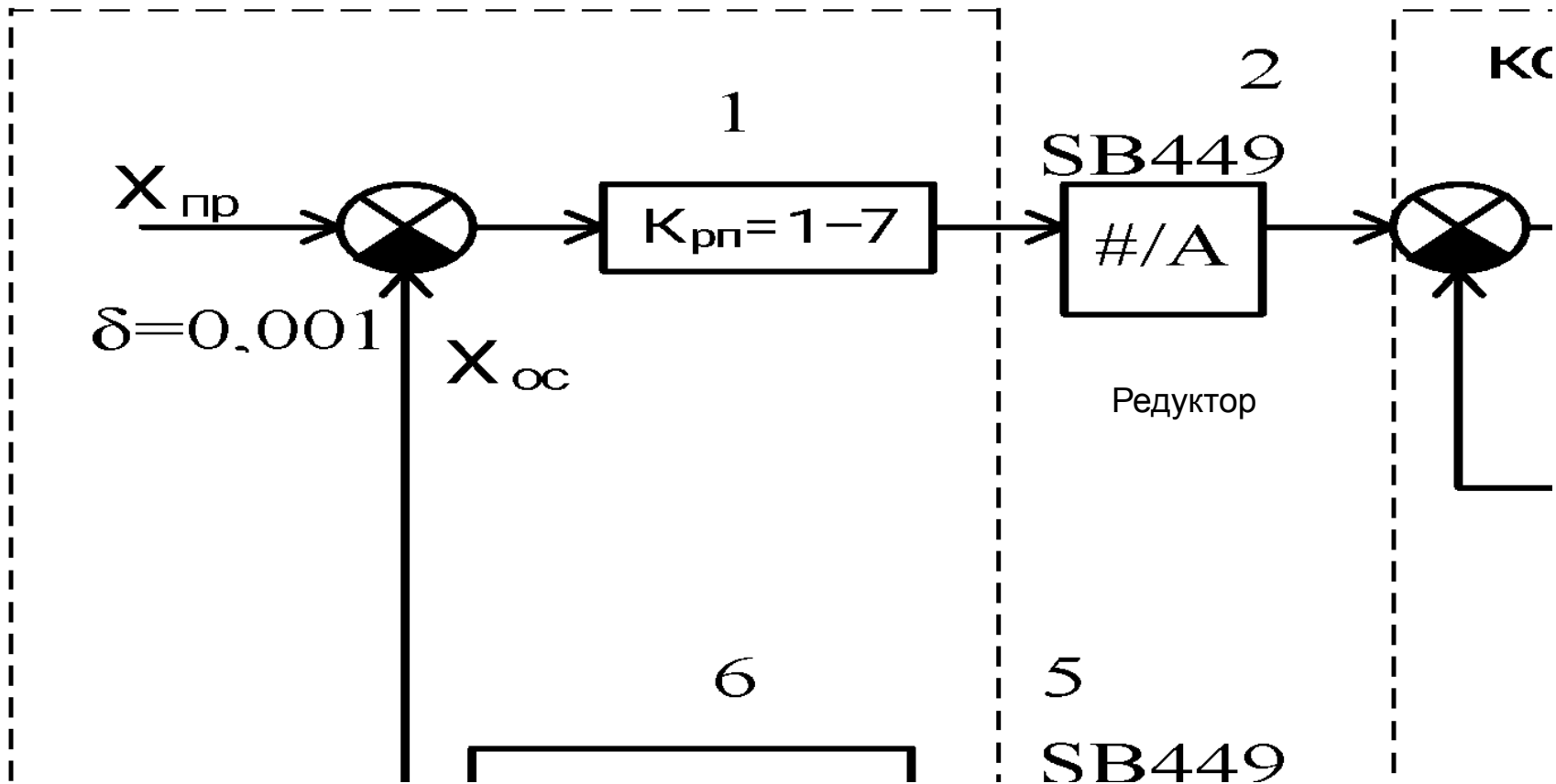
SB449



Блок управления приводом с применением интегрального ЦАП и мультиплексного режима



Функциональная схема сопряжения следящего электропривода с микропроцессорной системой 2С42-45



Функциональная схема блока запитки ВТ

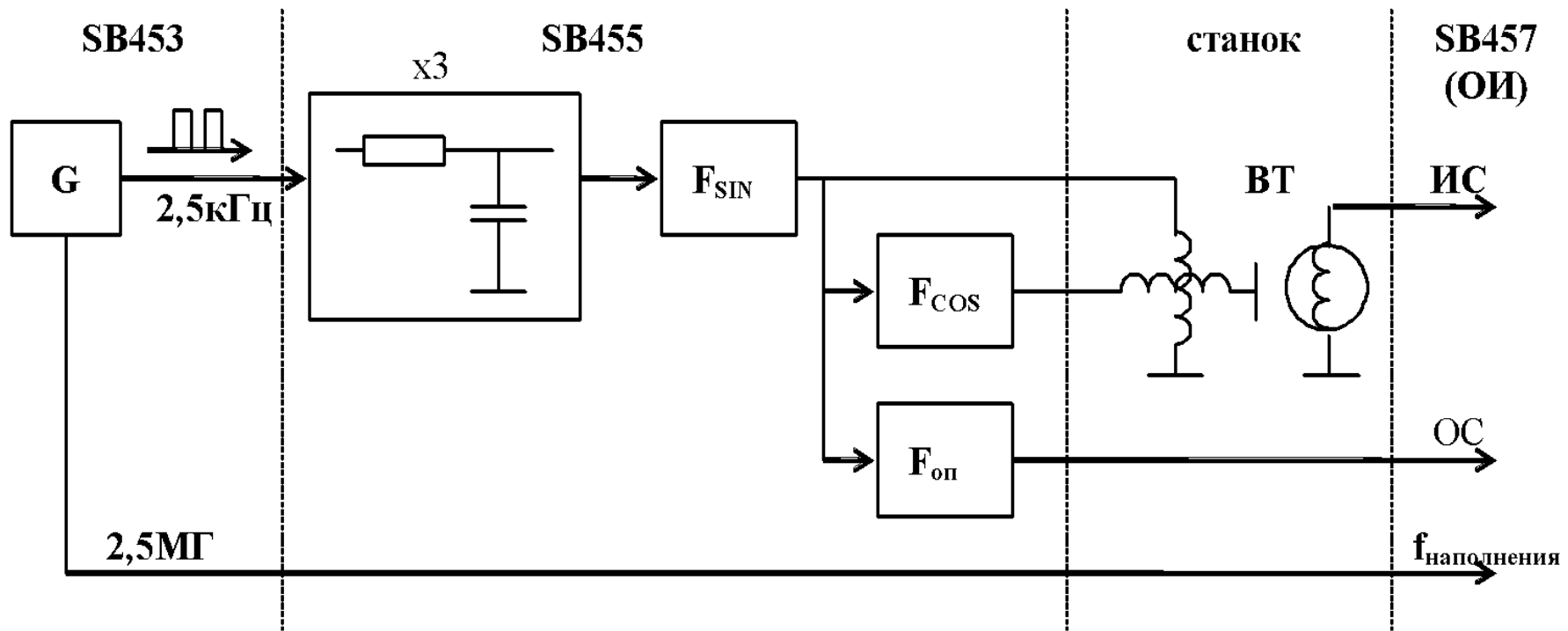
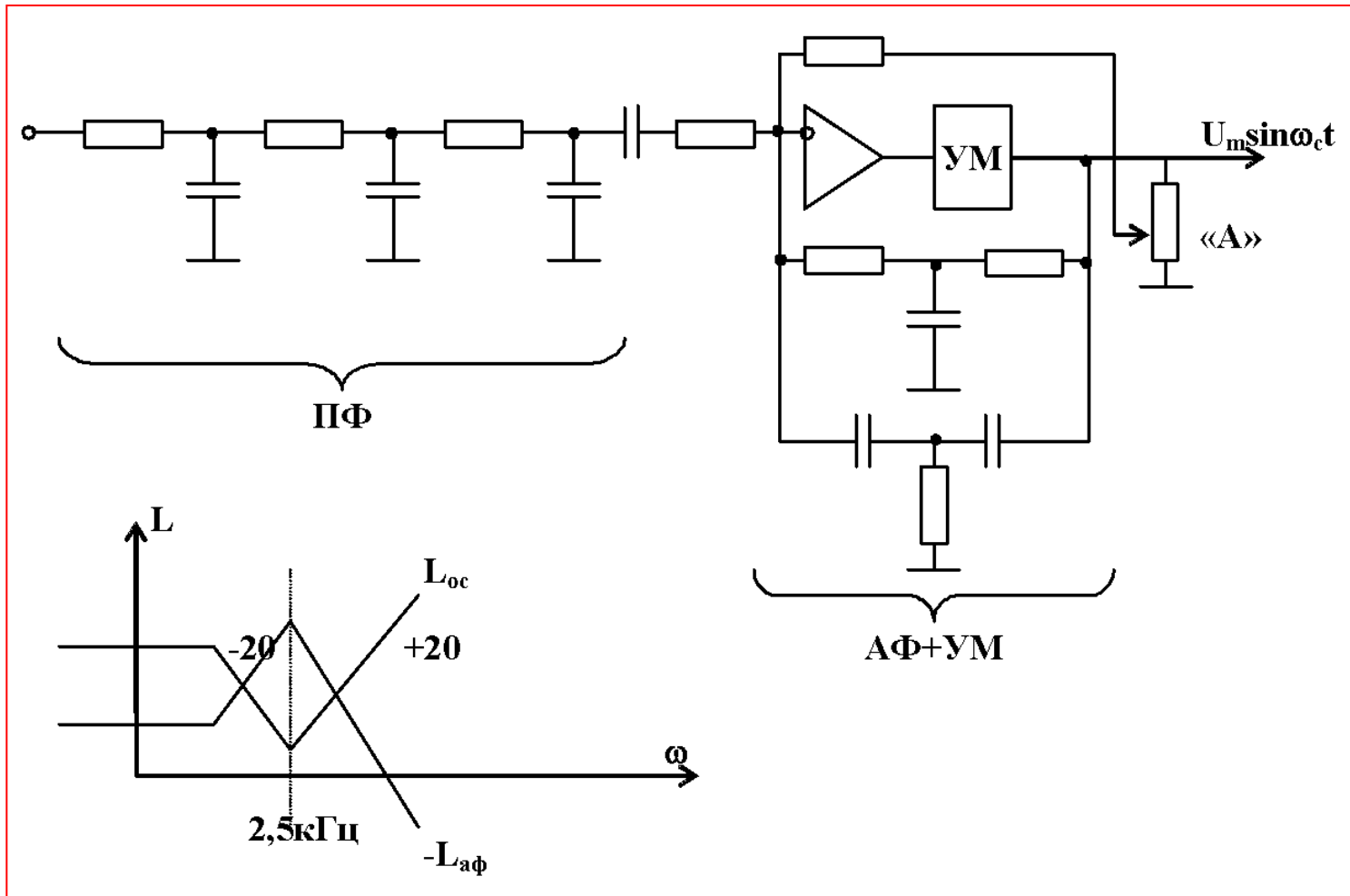
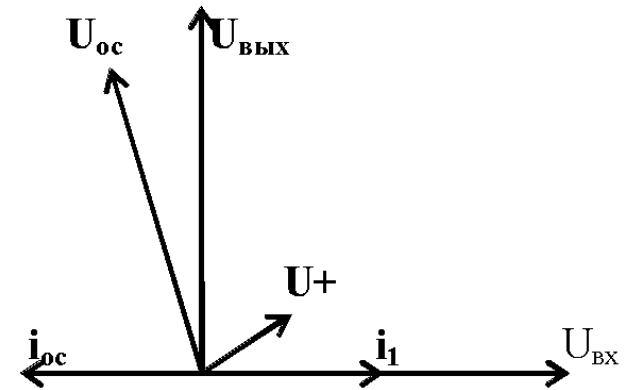
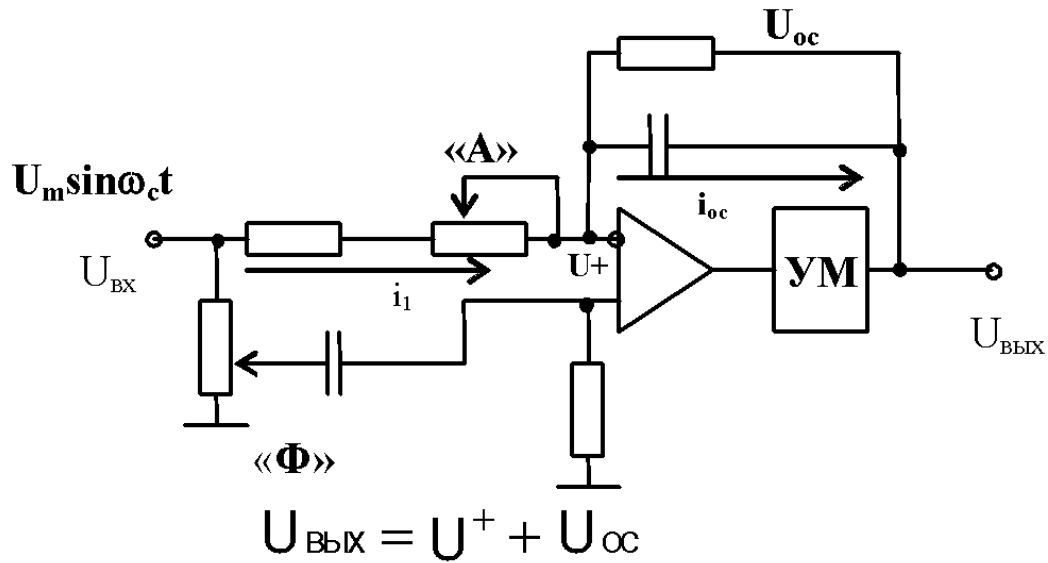


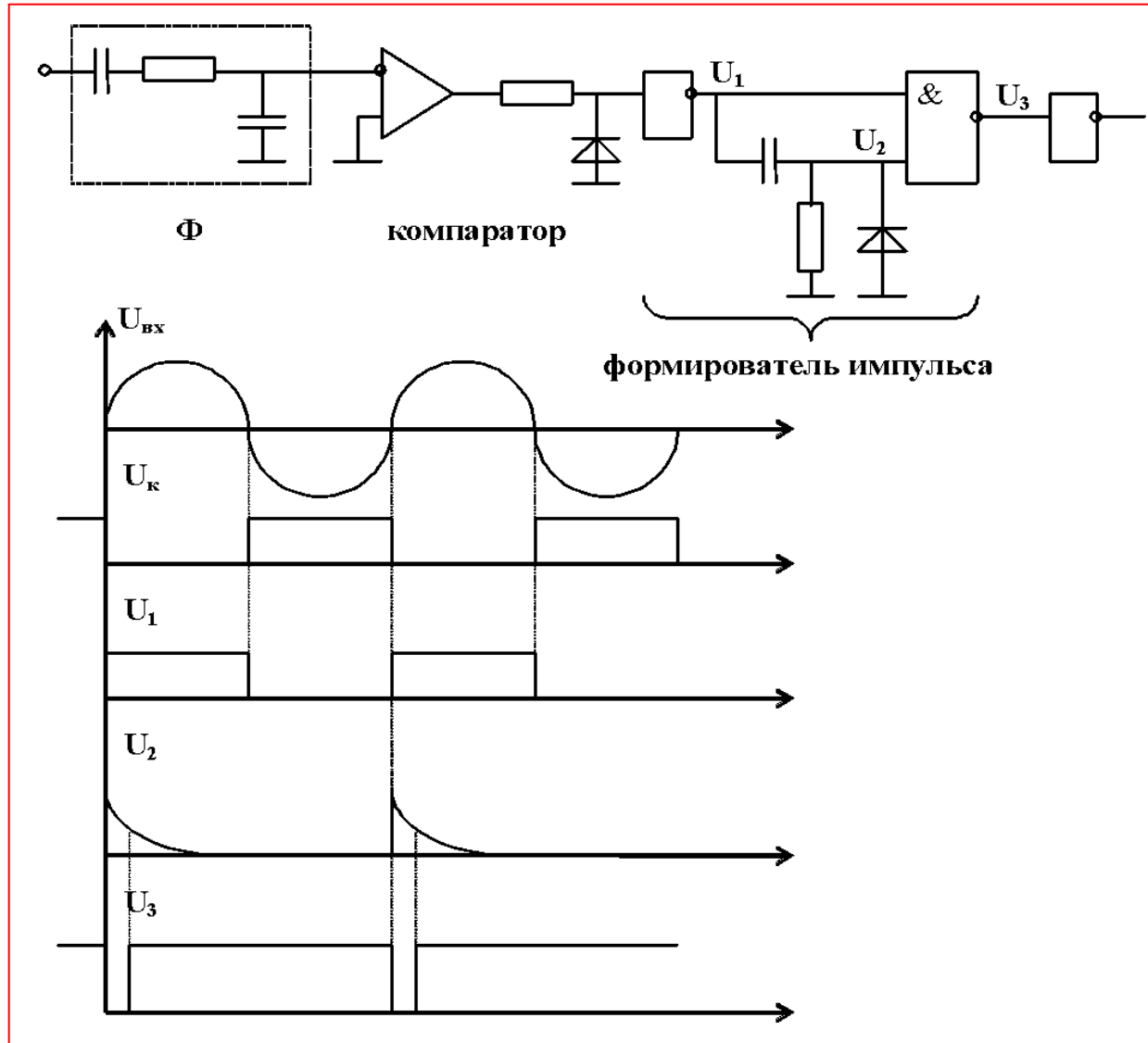
Схема формирователя синуса



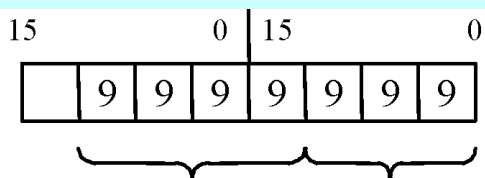
Формирователь сигнала косинус



Формирователь опорного сигнала



Принцип определения дробной части поворота фазы



Структура данных оцифровки

число мм или
число полных
оборотов фазы

дробная часть перемещения в мм
или дробная часть поворота фазы

ИО - импульс оборота.
ИЗ - импульс записи.
ИС - импульс сброса.
Частота 1.25кГц.

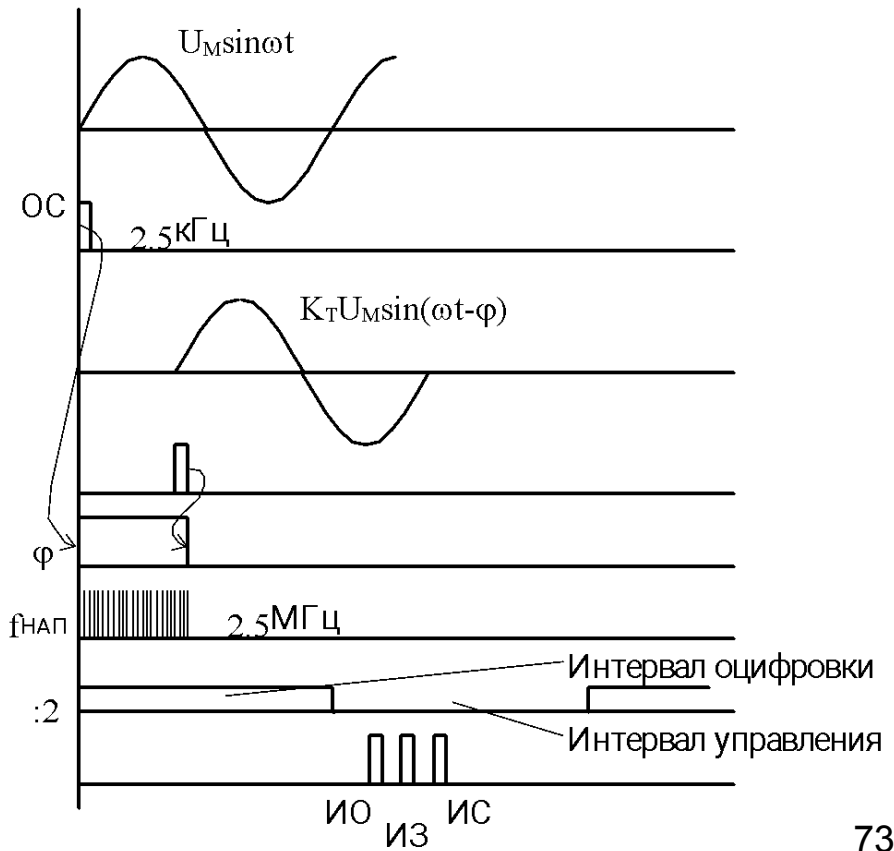
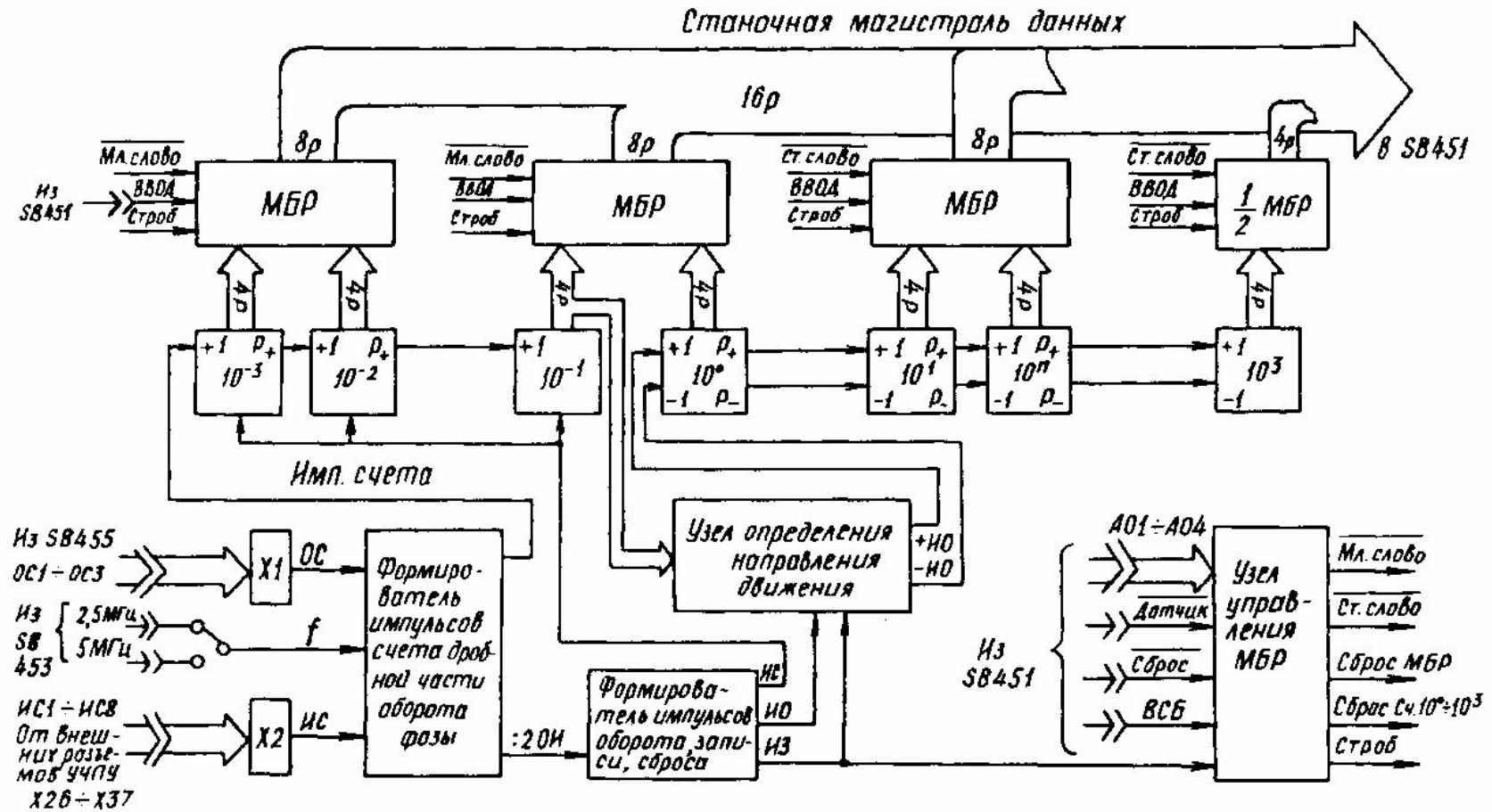


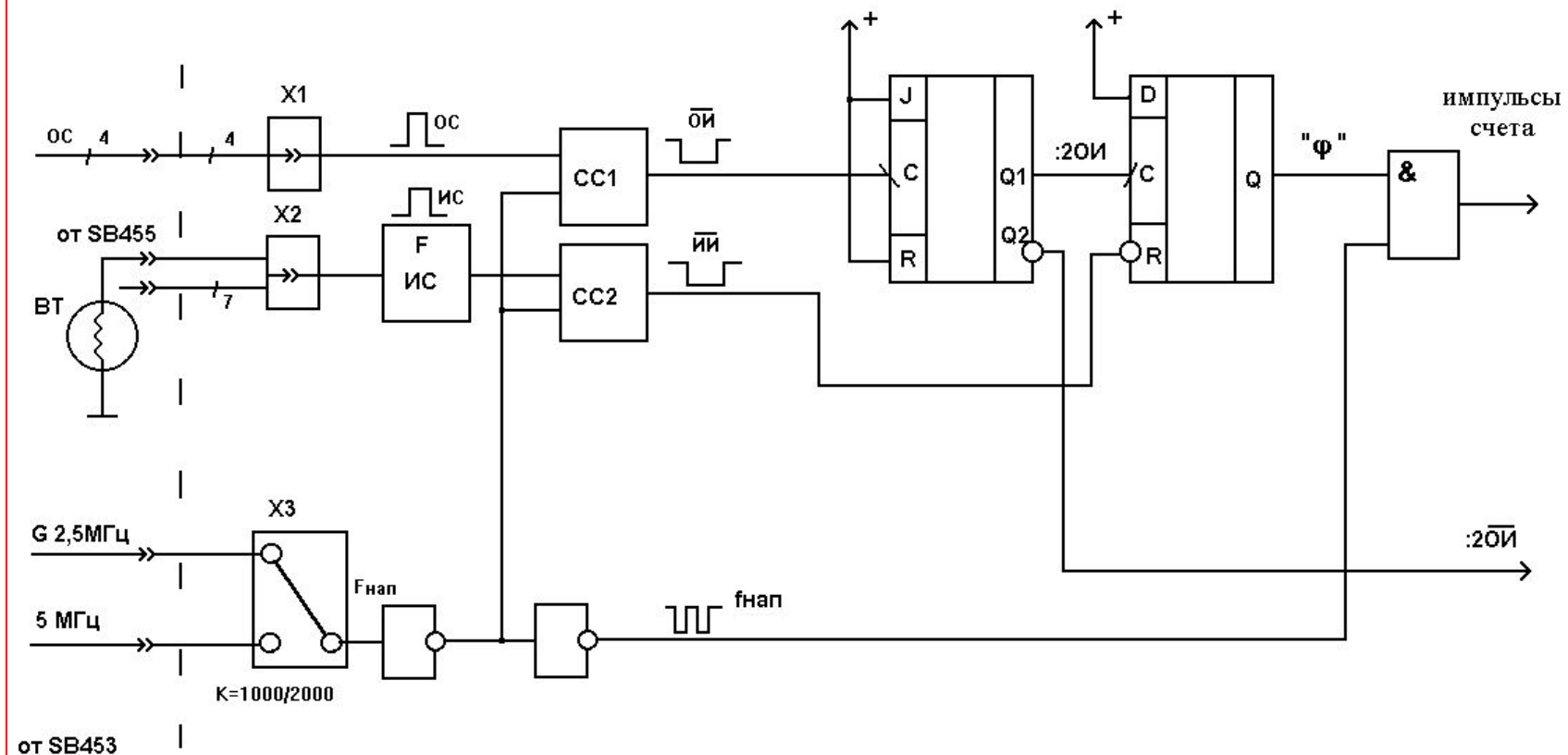
Схема субблока оцифровки

Блок-схема субблока оцифровки

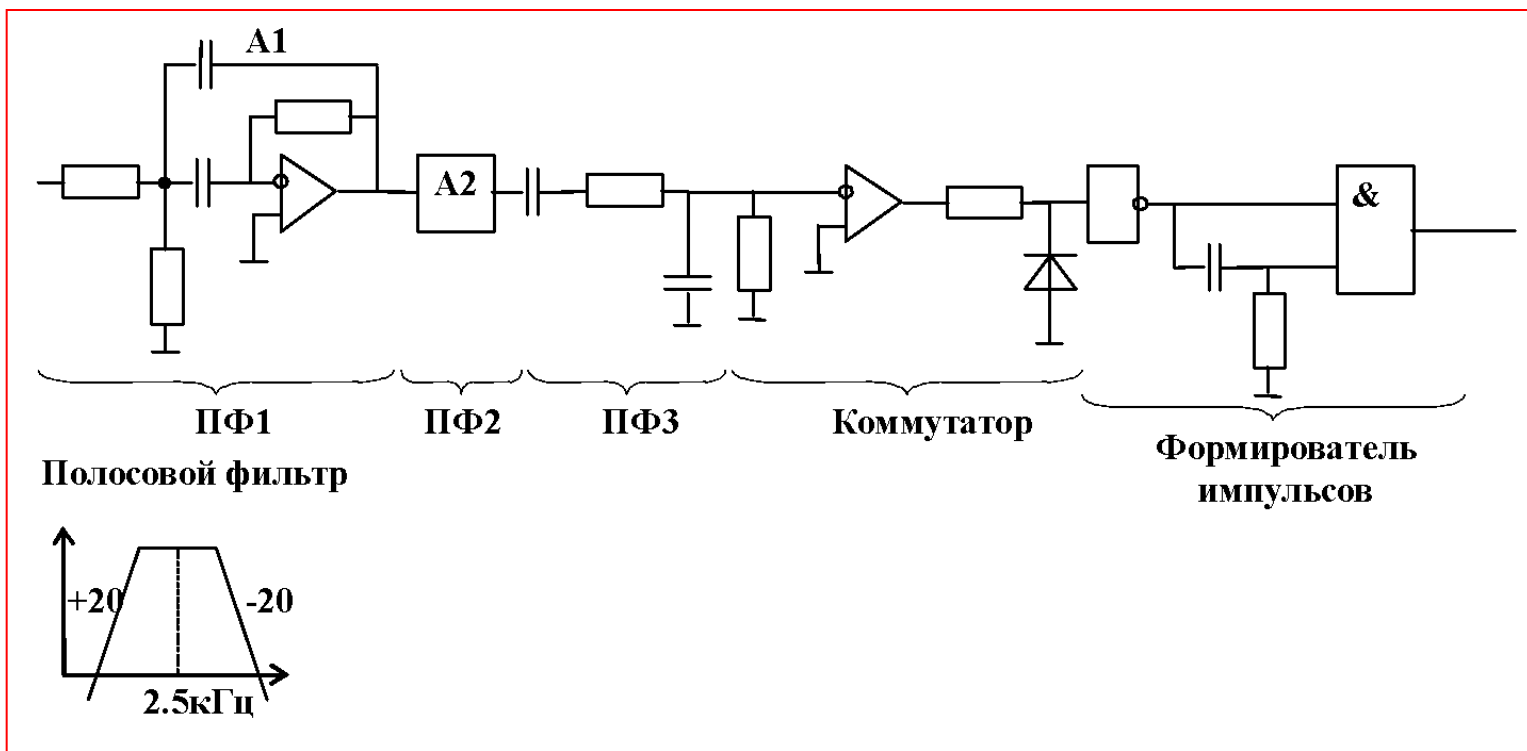


Формирователь импульсов счета дробной части оборота фазы

ФОРМИРОВАТЕЛЬ ИМПУЛЬСОВ СЧЕТА ДРОБНОЙ ЧАСТИ ПОВОРОТА ФАЗЫ



Формирователь импульсов измерительного сигнала



Синхронизация сигналов импульсами частоты наполнения

Схема синхронизации

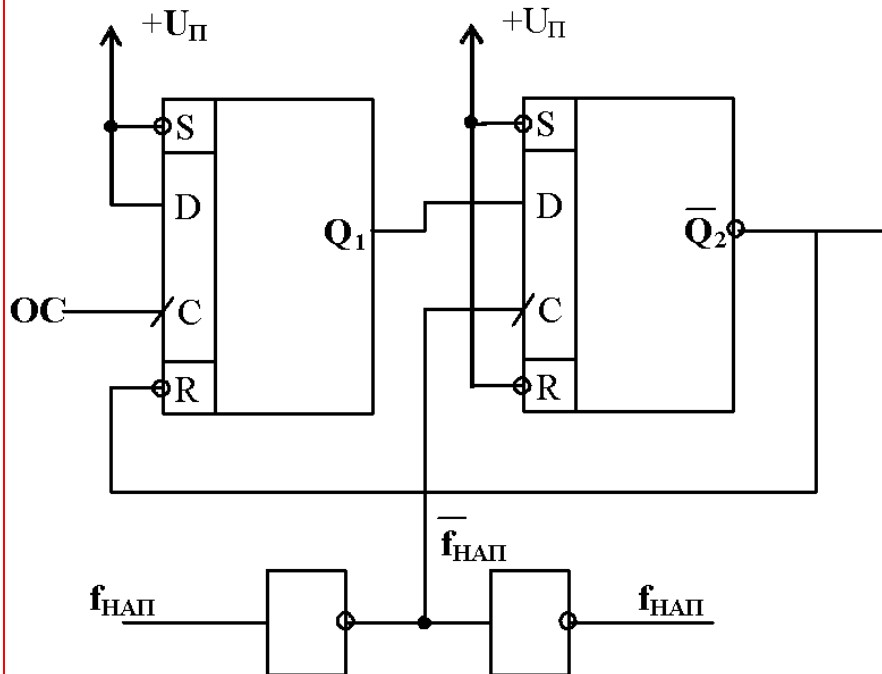


Диаграмма работы

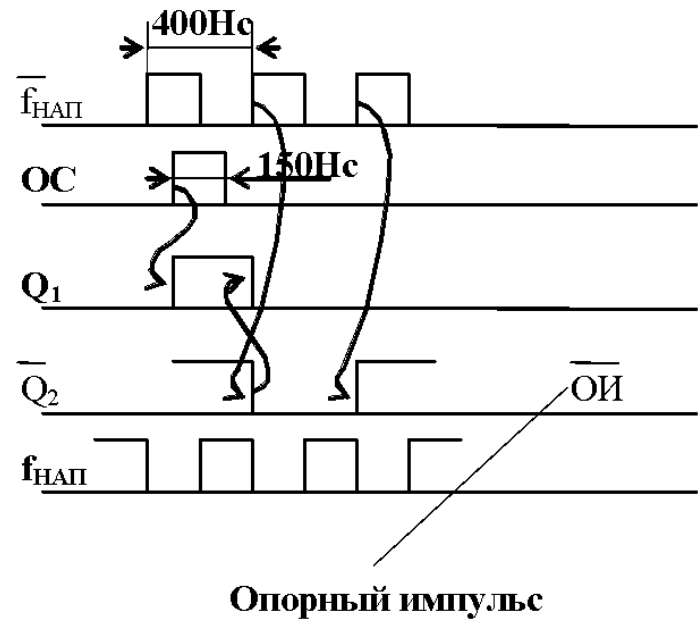
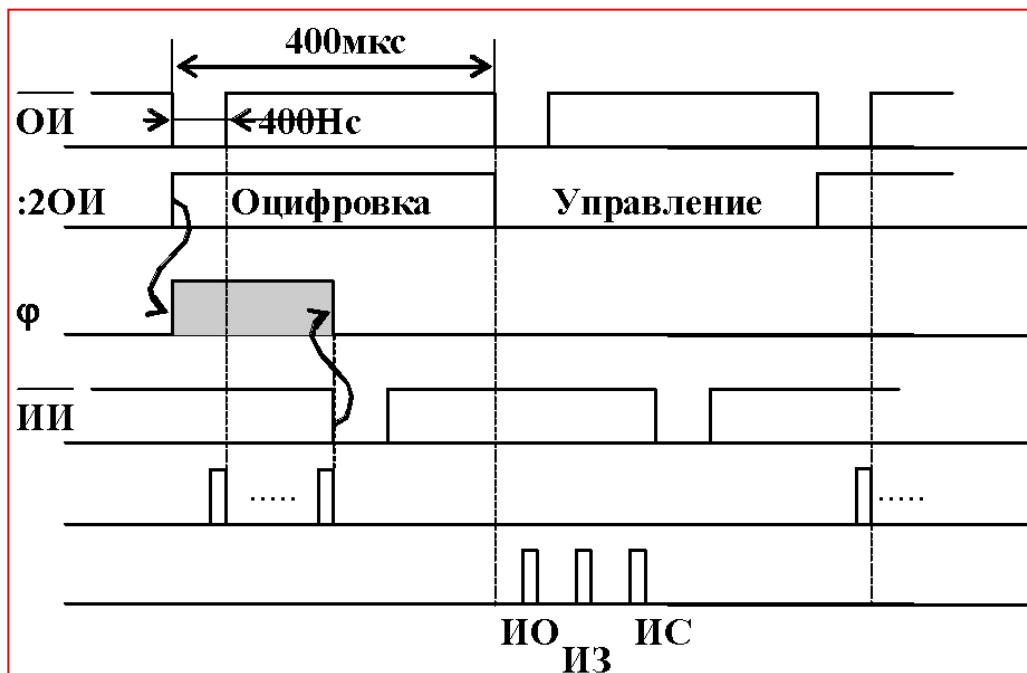
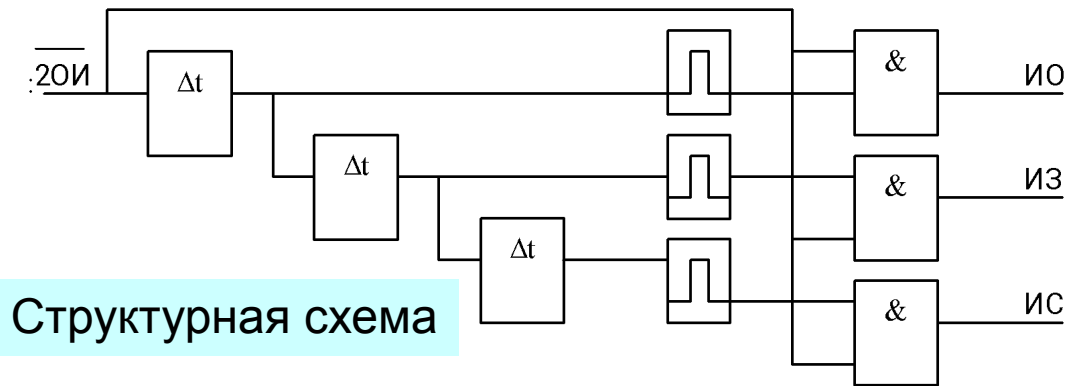


Диаграмма формирования импульсов счета



:2ОИ - используется в
схеме формирования
оборотов, записи, сброса.

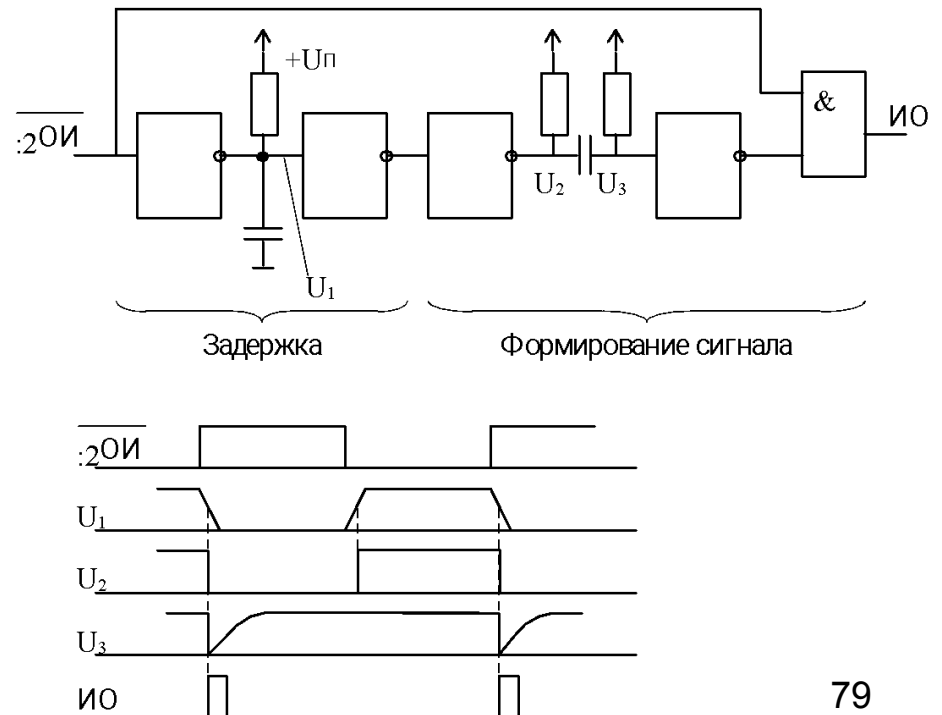
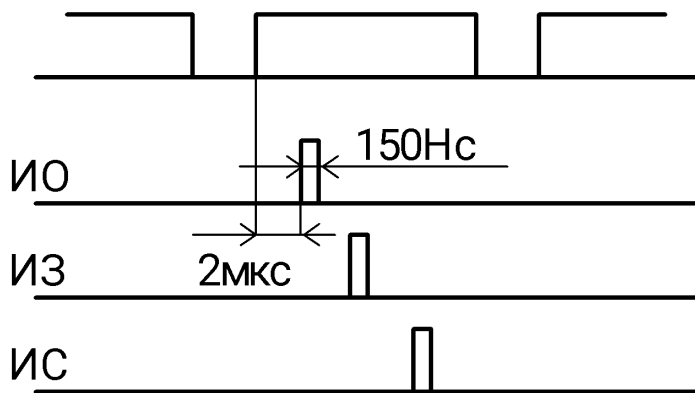
Формирование импульсов оборота, записи, сброса



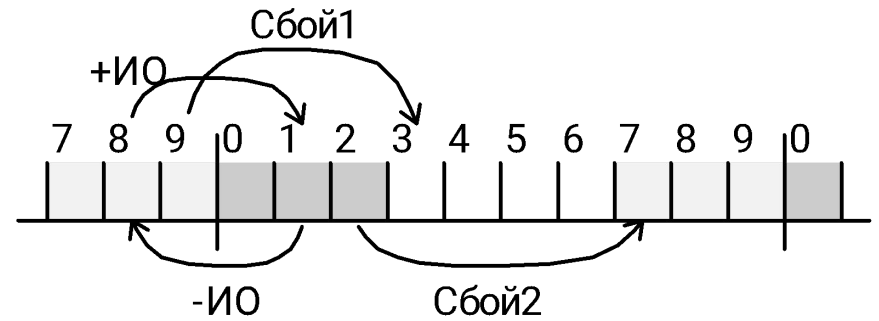
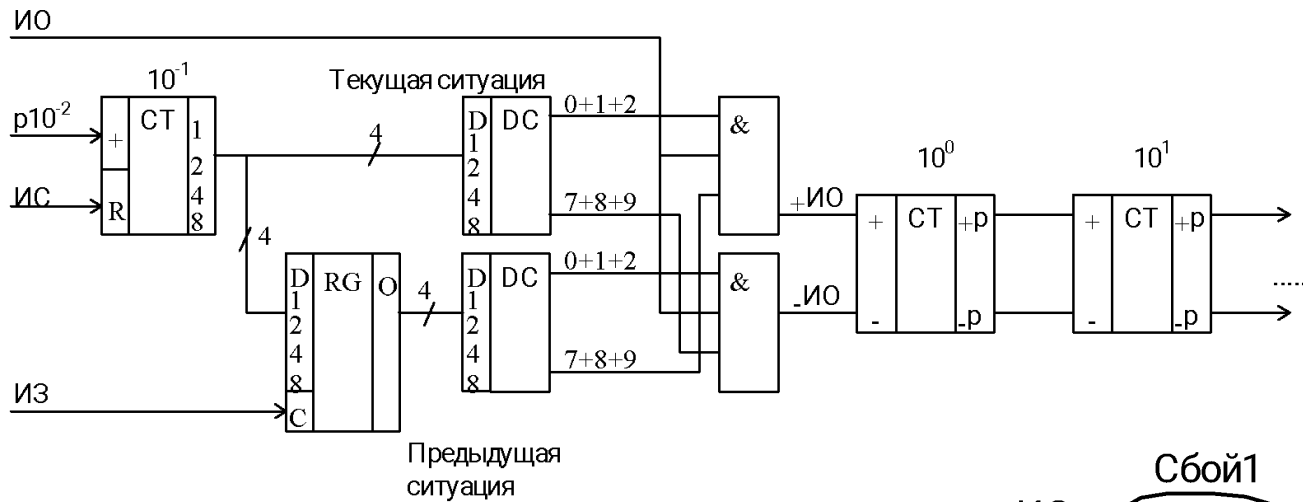
Структурная схема

Схема задержки и формирования

Диаграмма



Узел определения направления вращения и выявления полного оборота фазы

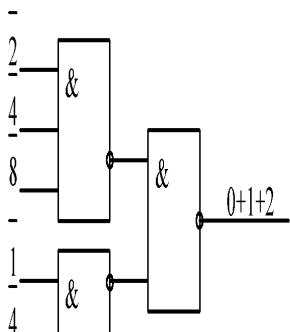


Сбой1.

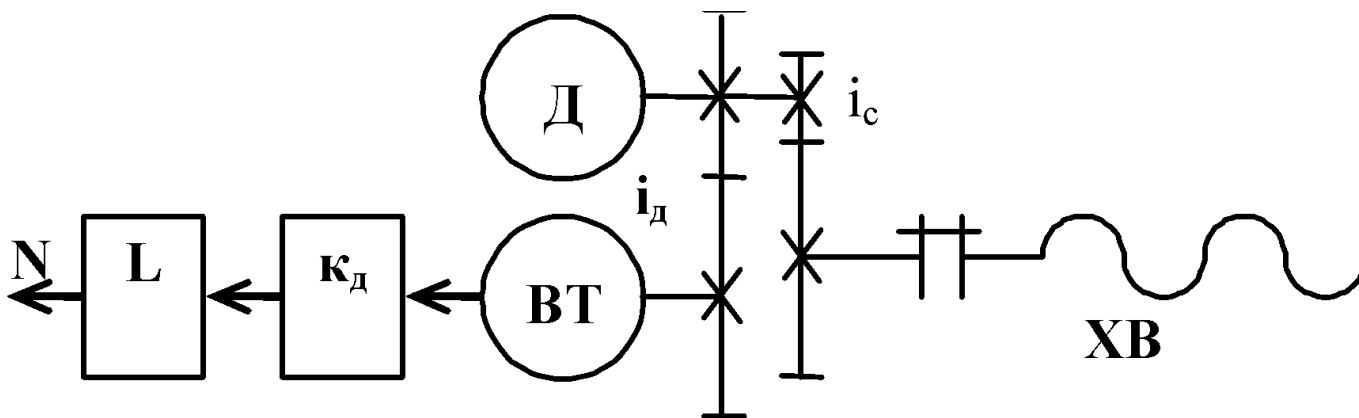
Было 0.999, стало 1.300.

Разность 0.301 мм. - пройденный путь на интервале оцифровки.

$$g = \frac{0.301 \cdot 10^{-3}}{800 \cdot 10^{-6}} \cdot 60 = 22 \text{ м/мин.}$$



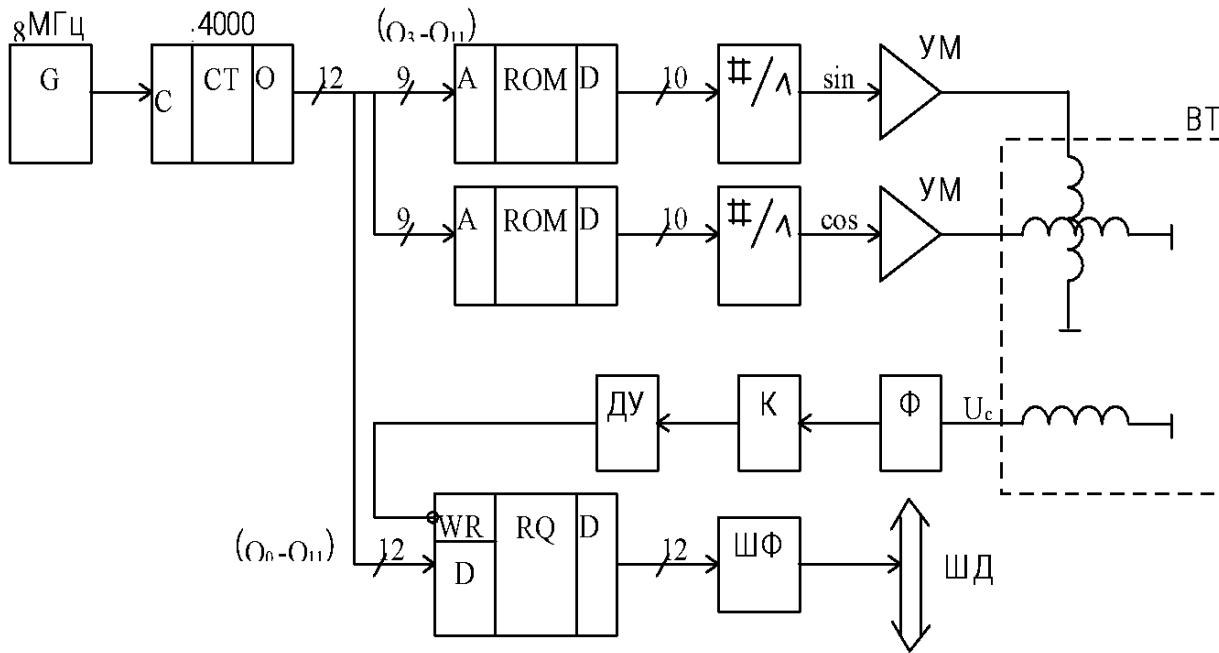
Привязка результата оцифровки и линейному масштабу



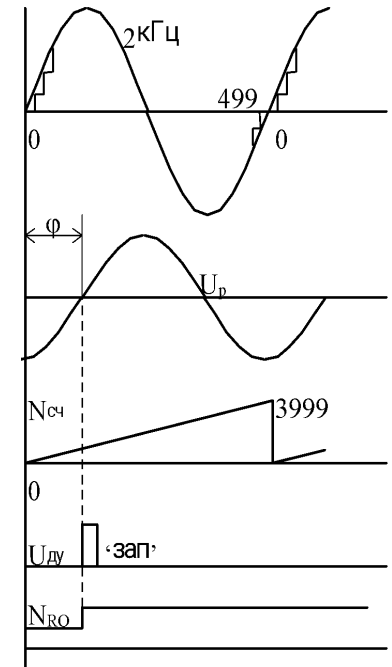
$$S = 1_{об\ XВ} \cdot i_c \cdot i_d \cdot p \cdot k_y \cdot L$$

Принцип оцифровки в системах ЧПУ «Уникон-30»

Схема устройства



Диаграмма



Циклограмма работы термопластавтомата

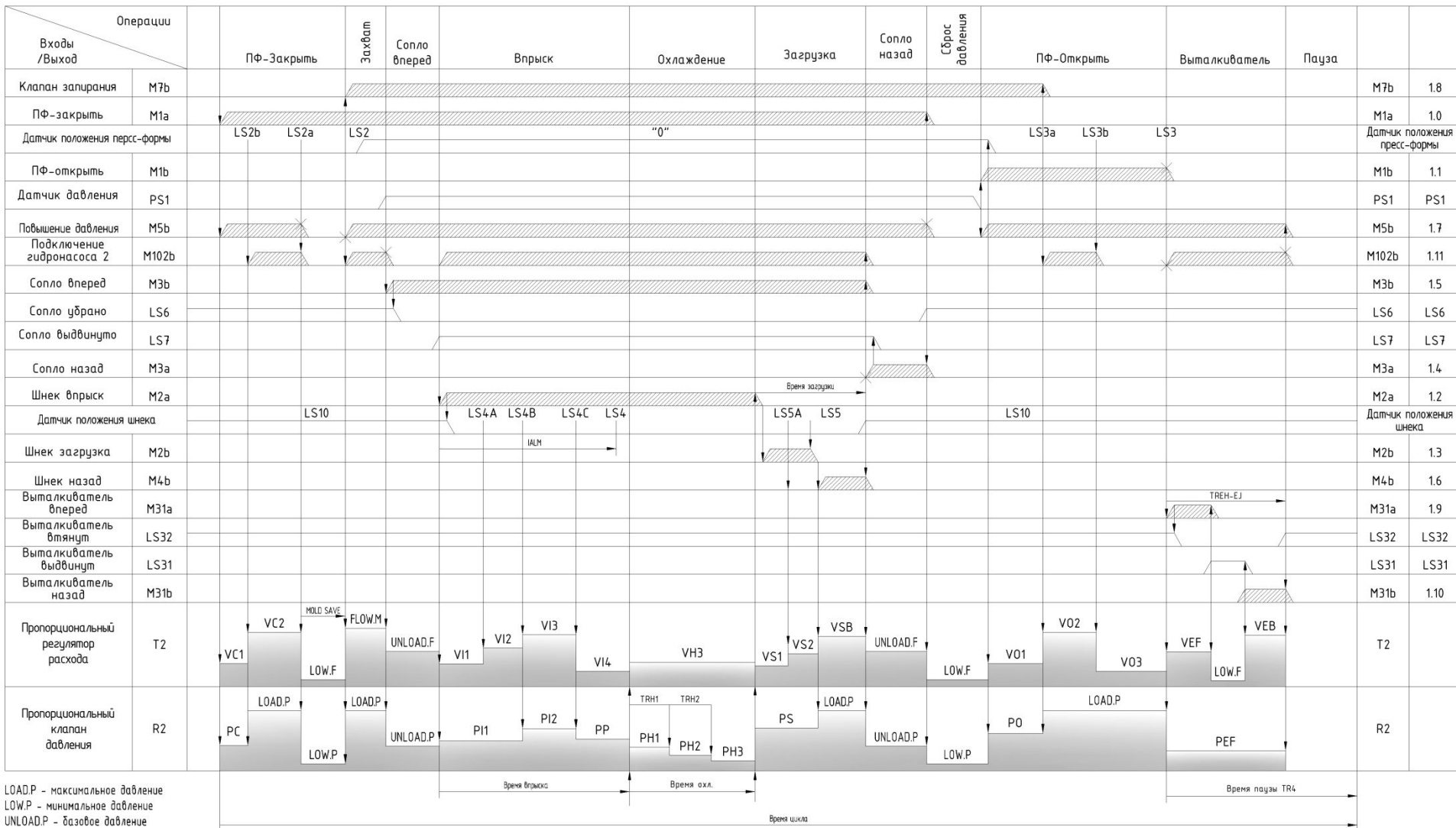


Таблица 2.1

Параметры	Асинхронный двигатель, питающийся от сети	Двигатель постоянного тока	Синхронный двигатель с постоянными магнитами
Мощность, кВт	7,5	8,3	7,5
Скорость, об/мин	2900	3200	3000
Тип / типоразмер	DFV132M2	GFVN160M	DFY112ML
Тип защиты	IP54	IP44	IP65
Охлаждение	Вентилятор	Вентилятор	Самоохлаждение через поверхность
Длина, мм	400	625	390
Полная масса, кг	66	105	38,6
Масса ротора, кг	17	29	8,2
$J_D \times 10^{-4}$, кгм ²	280	496	87,4
Номинальный момент, Нм	24,7	24,7	24
Максимальный момент, Нм	2,6 M _H	1,6 M _H	3,0 M _H
Максимальное ускорение, 1/с ²	1588	797	8238
Максимальная динамика, % (серводвигатель = 100%)	20	10	100
Время разгона без нагрузки, t _{разг.} , мс	191	420	38

Основные производители устройств ЧПУ

Производитель	Система PCNC	Интерполяция	Операционная система
СТАНКИН (г.Москва)	WinPCNC	Линейная, круговая	Windows NT+RTX4.1
Siemens (Германия)	802D	Линейная, круговая	RealTime DOS
	840D	Линейная, круговая, кубический сплайн, В-сплайн	Windows NT+NCK / RTUNIX
	840Di	Линейная, круговая, полиномиальная	Windows XP+NCK
НПП «Модель» (г. Нижний Новгород)	NC-2000	Линейная, круговая	Windows NT
	NC-3.5	Линейная, круговая	RTOS
Балт-Систем (г. Санкт-Петербург)	NC 110	Линейная, круговая	MS DOS
	NC 200	Линейная, круговая	MS DOS
	NC 210	Линейная, круговая	MS DOS
Fanuc (Япония)	Series 300is	Информация не известна	Windows CE 4.2
	Series 300i	Информация не известна	Windows XP
	Series 160i	Информация не известна	Windows 2000
МОДМАШ (г. Нижний Новгород)	FMS-3000	Линейная, круговая	MS DOS
	FMS-3100	Линейная, круговая	MS DOS
SandCNC (США)	MP-1000-THC	Линейная, круговая	Windows 2000
МШАК (Армения)	MSH-TURBO-M/U	Линейная, круговая, сплайнами	Windows NT+RTX
	MSH-PC104	Линейная, круговая, сплайнами	Windows NT+RTX

Способ управления позиционированием

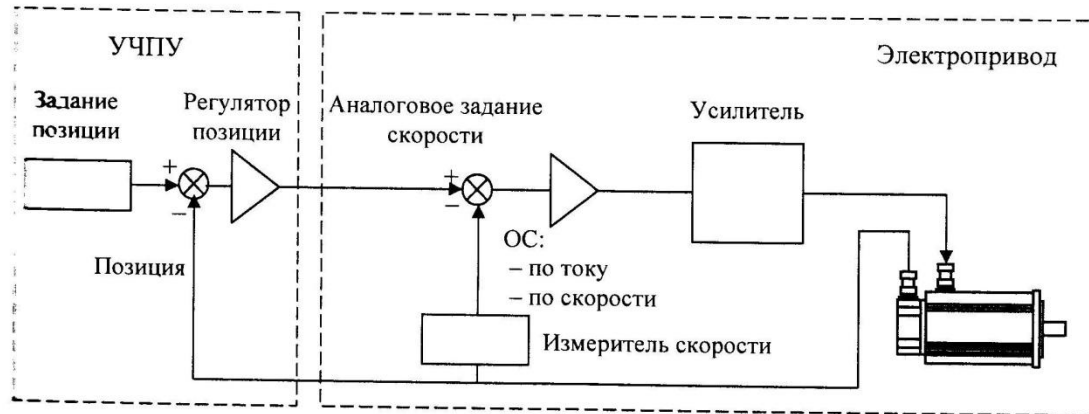


Рисунок 1.1 - Функциональная схема электропривода в режиме контроля скорости

На рисунке 1.2 приведена функциональная схема электропривода в режиме контроля по ~~положению~~.

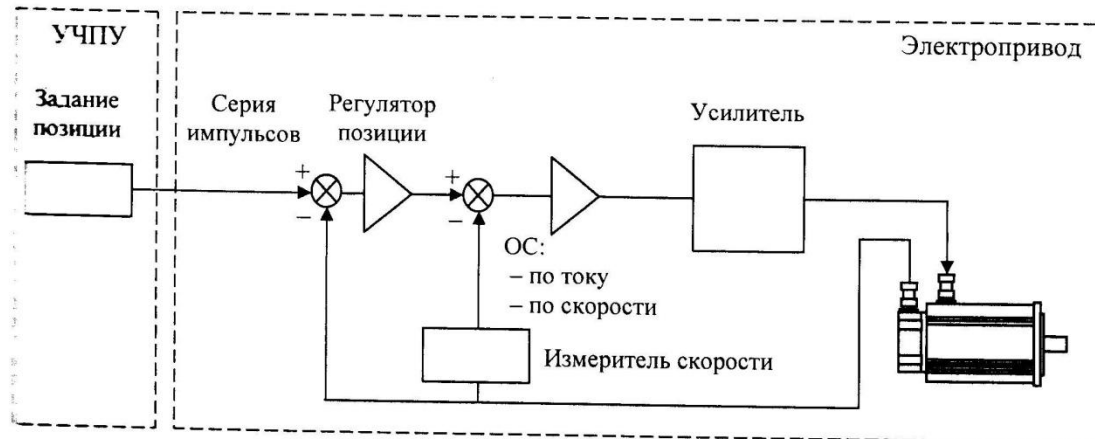

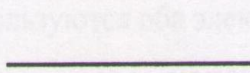

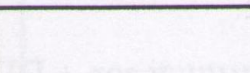

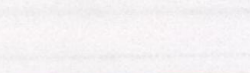
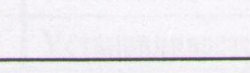

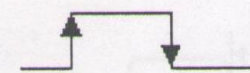


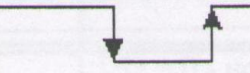
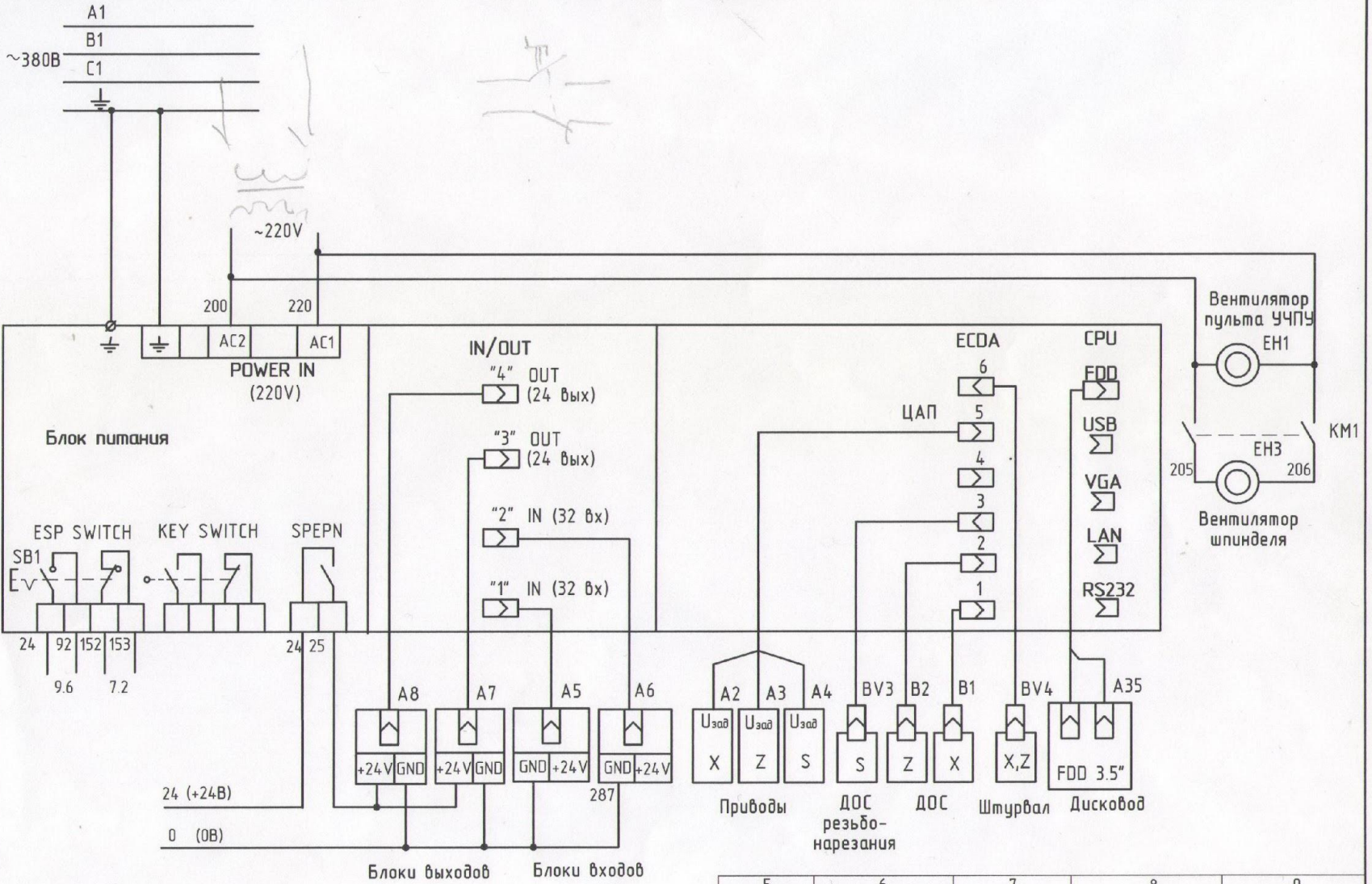


Рисунок 1.2 - Функциональная схема электропривода в режиме контроля по положению

Импульсное задание позиции

Режим импульсного задания движения	По часовой стрелке	Против часовой стрелки	Значение параметра PA14
1 серия импульсов + DIR	<p>PULS </p> <p>SIGN </p>	<p>PULS </p> <p>SIGN </p>	0
2 серии импульсов	<p>PULS </p> <p>SIGN </p>	<p>PULS </p> <p>SIGN </p>	1
2 серии импульсов (фаза А, фаза В)	<p>PULS </p> <p>SIGN </p>	<p>PULS </p> <p>SIGN </p>	2



И-Ф. № лист, Подп. и дата, Взам. инв. №, И-Ф. № д-ла, И-Ф. № лист

5	6	7	8	9	Лист
Изм.	Лист	№ док.	Подп.	Дата	2

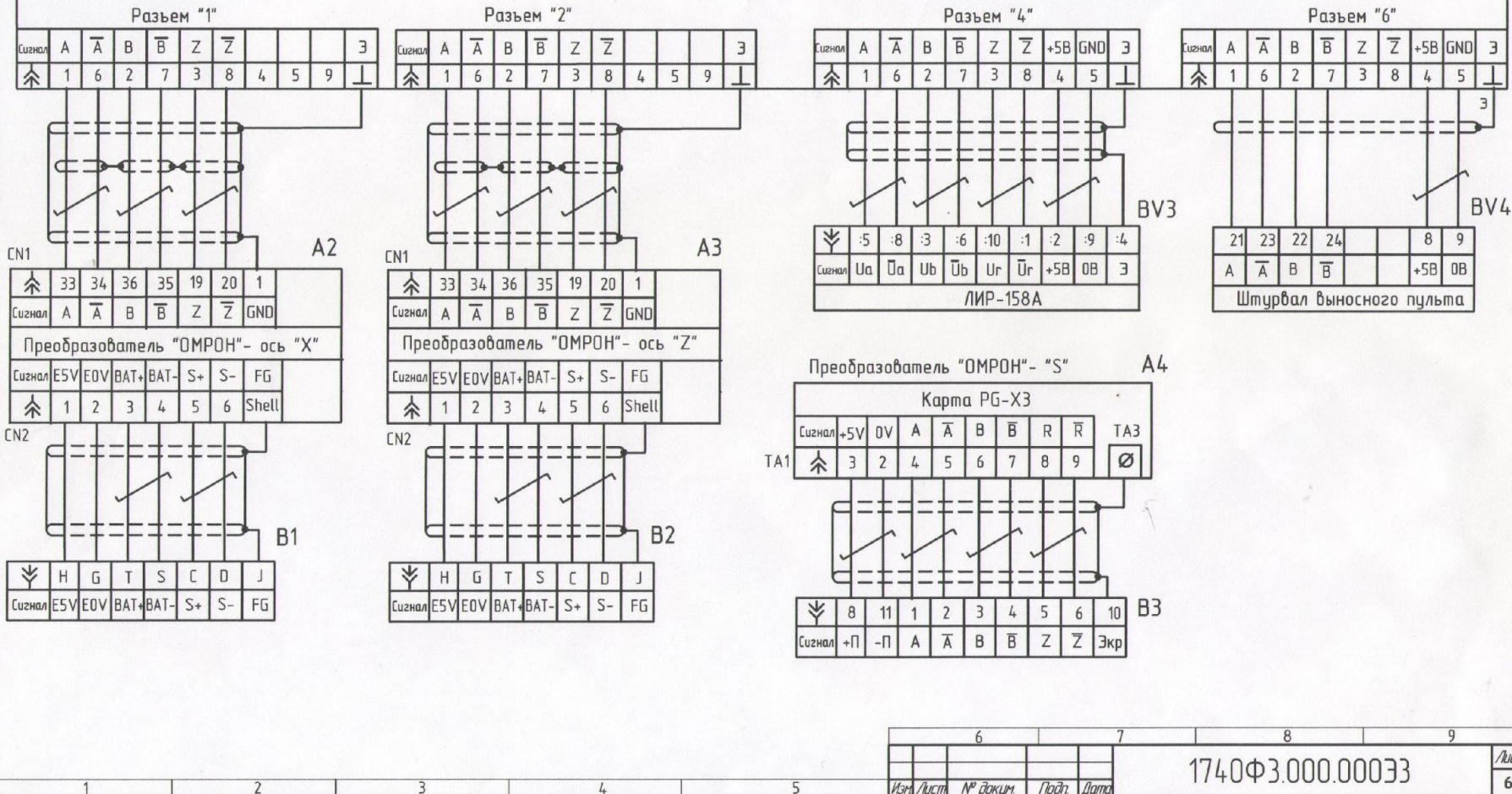
1740Ф3.000.00033

Копировал _____ Формат А3

ДПС оси "X"	ДПС оси "Z"	ДПС "S"	Штурвал
-------------	-------------	---------	---------

A1

Устройство ЧПУ NC210 (Модуль "ЕСДА")

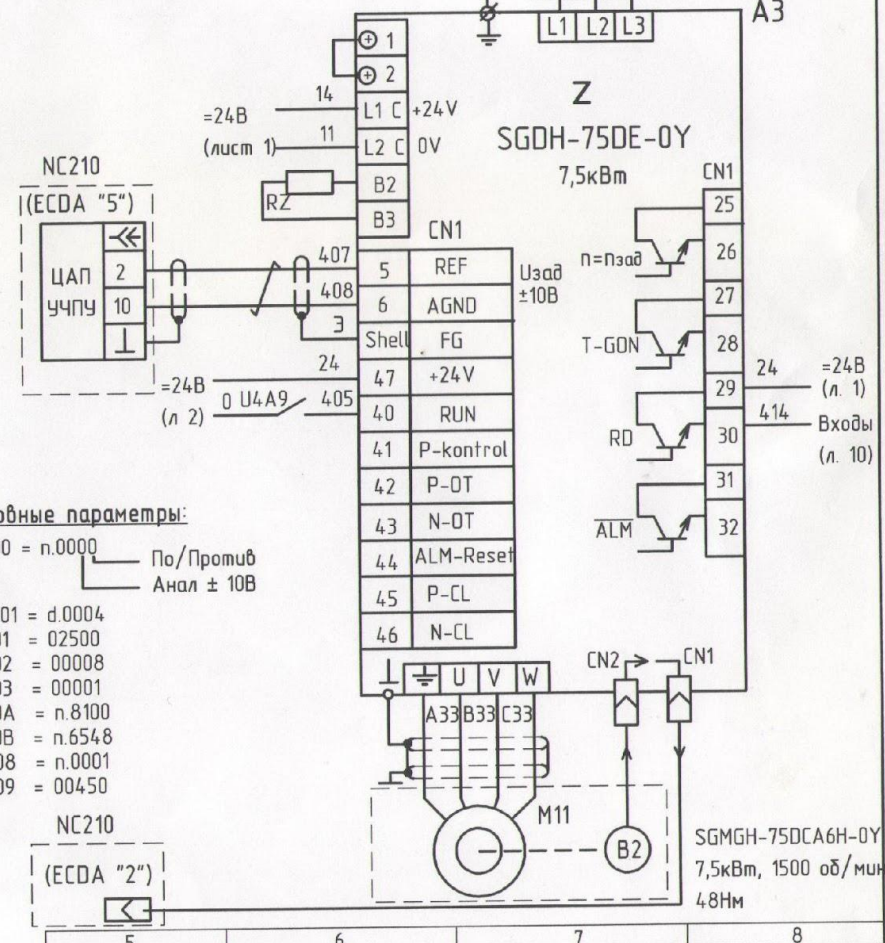
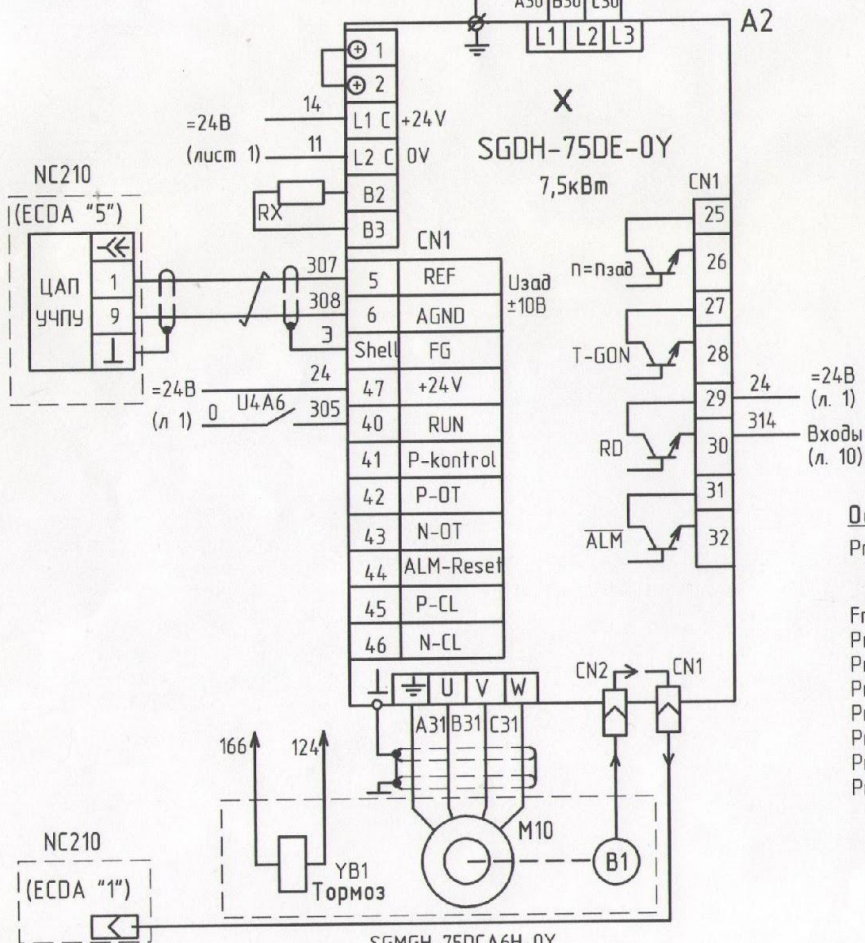
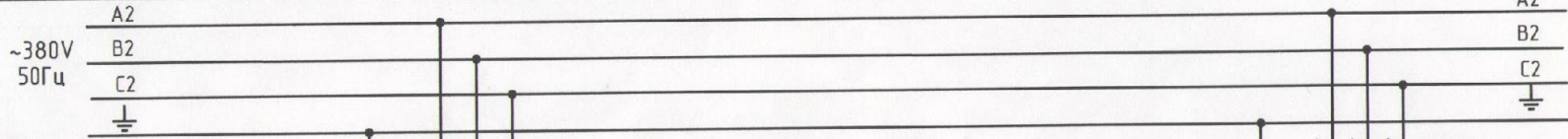


И-В № подл. Подл. и дата. Взам. инв. № инв. № подл. Подл. и дата.

EE000'000'EE07LL

Привод подачи координаты X (OMRON)

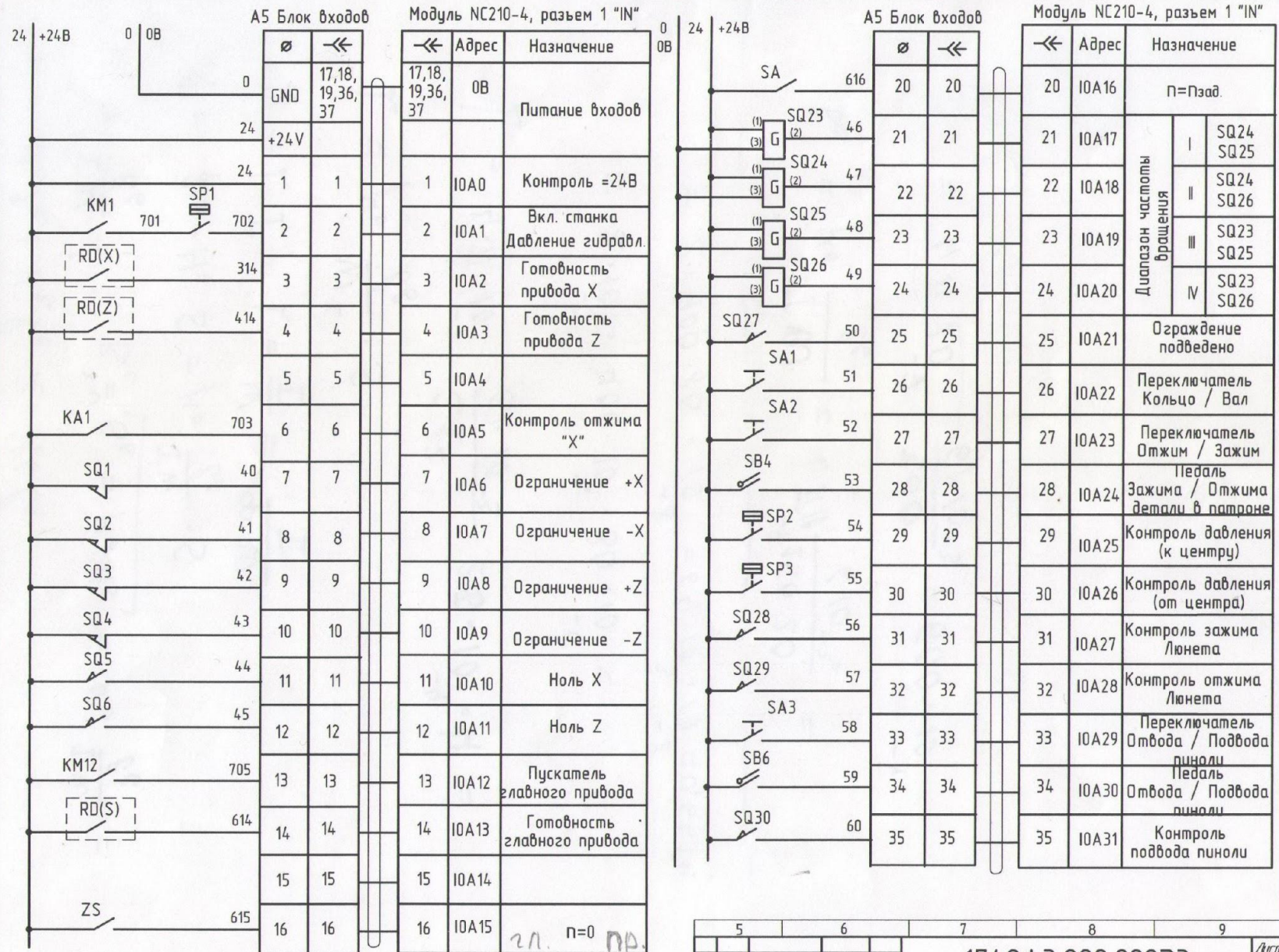
Привод подачи координаты Z (OMRON)



Основные параметры:
 Pn000 = n.0000 — По/Против Анал ± 10В
 Fп0001 = d.0004
 Pn201 = 02500
 Pn202 = 00008
 Pn203 = 00001
 Pn50A = n.8100
 Pn50B = n.6548
 Pn408 = n.0001
 Pn409 = 00450

Изм. № подл. Подп. и дата. Взам. инв. №. Инв. № докл. Подп. и дата.

5	6	7	8	Лист
Изм.	Лист	№ док.	Подп.	Дата
174033.000.00033				4
Копировал			Формат А3	

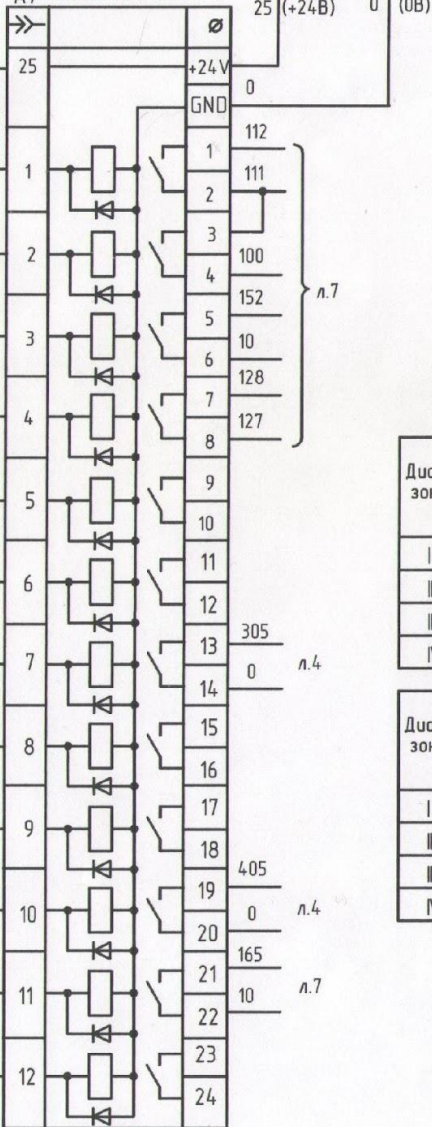


Инд. № подл. Взам инв. № Инв. № дубл. Подп. и дата

Модуль NC210-4, разъем 3 "OUT"

Назначение	Адрес	←
Питание выходов	+24В	25
RD(CNC)/ Выкл. станка	U4A0	1
Включение станка	U4A1	2
Сход с ограничительных кончиков	U4A2	3
Дозаторная смазка направляющих	U4A3	4
	U4A4	5
	U4A5	6
Деблокировка "X"	U4A6	7
	U4A7	8
	U4A8	9
Деблокировка "Y"	U4A9	10
Тормоз двигателя X	U4A10	11
	U4A11	12

A7 Блок выходов



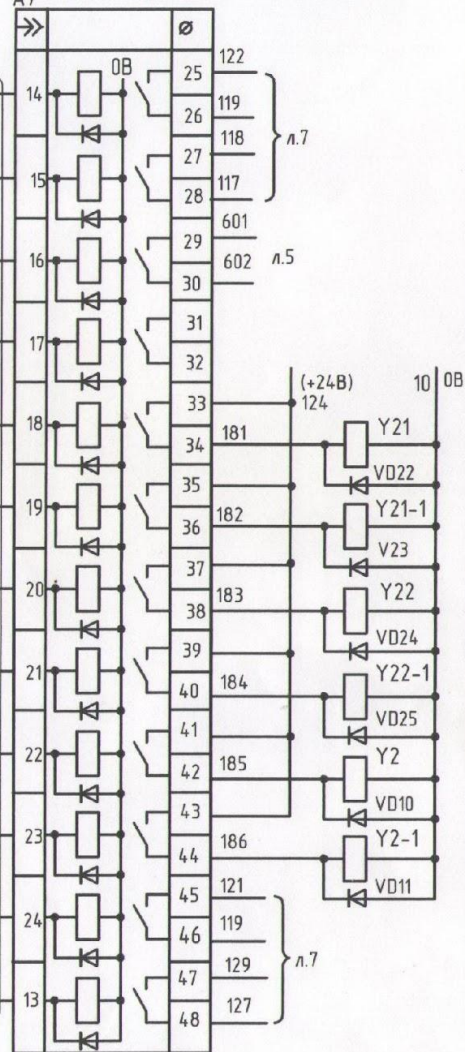
Диапазоны	Электромагниты			
	Y21	Y21-1	Y22	Y22-1
I	+	-	-	+
II	+	-	+	-
III	-	+	-	+
IV	-	+	+	-

Диапазоны	Датчики			
	SQ23	SQ24	SQ25	SQ26
I	-	+	+	-
II	-	+	-	+
III	+	-	+	-
IV	+	-	-	+

Модуль NC210-4, разъем 3 "OUT"

Назначение	Адрес	←	
Циркуляционная смазка коробки скоростей	U4A12	14	
Пускатель гл. привода S	U4A13	15	
Деблокировка привода S	U4A14	16	
	U4A15	17	
Переключение диапазонов Гидроцилиндр 1	Вперед	U4A16	18
	Назад	U4A17	19
Переключение диапазонов Гидроцилиндр 2	Вперед	U4A18	20
	Назад	U4A19	21
Кулачки патрона к Центру	U4A20	22	
Кулачки патрона от Центра	U4A21	23	
Замок ограждения	U4A22	24	
Охлаждение	U4A23	13	

A7 Блок выходов



Инф. № подл. Подл. и дата. Взам. инф. № Инф. № докл. Подл. и дата.