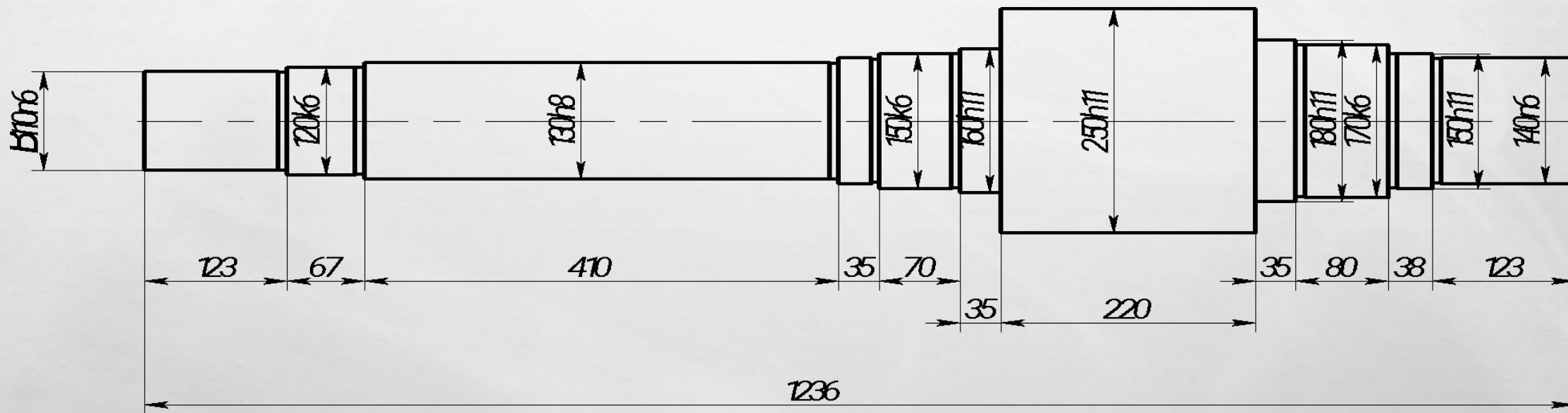


АЛГОРИТМ РАСЧЕТА (НАЗНАЧЕНИЯ) ДОПУСКОВ, ПРИПУСКОВ И КУЗНЧНЫХ НАПУСКОВ НА ПОКОВКУ ПО ГОСТ 7505-89



ЧЕРТЕЖ ДЕТАЛИ



Последовательность назначения допусков и допускаемых отклонений и припусков на поковки

Назначение допусков и допускаемых отклонений и припусков на поковки осуществляют в следующей последовательности:

1. Определяют исходные данные по детали (материал, масса детали),.
2. Находят исходные данные для расчета (масса поковки, класс точности, группа стали, степень сложности, конфигурация поверхности разъема штампа, исходный индекс).
3. Находят припуски и напуски (основные припуски на размеры).
4. Назначения допусков и допускаемых отклонений и припусков на поковки (размеры поковки, радиус закругления наружных углов, допускаемые отклонения размеров, неуказанные предельные отклонения размеров, неуказанные допуски радиусов закругления, допускаемая высота торцового заусенца, допускаемое отклонение от плоскостности).

Пример расчета поковки по ГОСТ 7505-89

Вал

Штамповочное оборудование - КГШП.

Нагрев заготовок **индукционный**.

1. Исходные данные по детали

1.1 Материал - сталь 40ХН2МА (по ГОСТ 4543-71): 0,37- 0,44 % С;
0,17 - 0,37 % Si; 0,5 - 0,8 % Mn; 0,6 – 0,9 %

Cr;

1,25 – 1,65 % Ni; 0,15 – 0,25 % Mo.

1.2. Масса детали - 189 кг.

2. Исходные данные для расчета

2.1. Масса поковки (расчетная) - 189 Кг:

Расчетный коэффициент $K_p = 1,6$ (Приложение 3);

$$189 \times 1,6 = 302,4 \text{ кг.}$$

2.2. Класс точности - Т3 (приложение 1).

2.3. Группа стали - М2(таблица 1).

2.4. Степень сложности- С1 (приложение 2).

Размеры описывающей поковку фигуры (цилиндр), мм:

Диаметры 168 мм, 263мм, 189мм

Высоты 777 (740 × 1,05) (где 1,05 - коэффициент), 231мм, 276мм

Масса описывающей фигуры (расчетная) – 296,29 кг;

$$G_{\Pi} : G_{\Phi} = 302,4 : 296,29 = 1,02.$$

2.5. Конфигурация поверхности разъема штампа П (плоская) - (см.табл. [1](#)).

2.6. Исходный индекс - 10 (табл 2).

Приложение 3. Коэффициент(k_p) для определения ориентировочной расчетной массы поковки

Группа	Характеристика детали	Типовые представители	K_p
1	Удлиненной формы		
1.1	С прямой осью	Валы, оси, цапфы, шатуны	1,3 - 1,6
1.2	С изогнутой осью	Рычаги, сошки рулевого управления	1,1 - 1,4
2	Круглые и многогранные в плане		
2.1	Круглые	Шестерни, ступицы, фланцы	1,5 - 1,8
2.2	Квадратные, прямоугольные, многогранные	Фланцы, ступицы, гайки	1,3 - 1,7
2.3	С отрезками	Крестовины, вилки	1,4 - 1,6
3	Комбинированной (сочетающей элементы групп 1 и 2-й) конфигурации	Кулаки поворотные, коленчатые валы	1,3 - 1,8
4	С большим объемом необрабатываемых поверхностей	Балки передних осей, рычаги переключения коробок передач, буксирные крюки	1,1 - 1,3
5	С отверстиями, углублениями, поднутрениями, не оформляемыми в поковке при штамповке	Полые валы, фланцы, блоки шестерен	1,8 - 2,2

Приложение 1 ВЫБОР КЛАССА ТОЧНОСТИ ПОКОВОК

Основное деформирующее оборудование, технологические процессы	Класс точности				
	T1	T2	T3	T4	T5
Кривошипные горячештамповочные прессы:					
открытая (облойная) штамповка				+	+
закрытая штамповка		+	+		
выдавливание			+	+	
Горизонтально-ковочные машины				+	+
Прессы винтовые, гидравлические				+	+
Горячештамповочные автоматы		+	+		
Штамповочные молоты				+	+
Калибровка объемная (горячая и холодная)	+	+			
Прецизионная штамповка	+				

Примечания:

1. Прецизионная штамповка - способ штамповки, обеспечивающий устанавливаемую точность и шероховатость одной или нескольких функциональных поверхностей поковки, которые не подвергаются окончательной обработке.
2. При пламенном нагреве заготовок допускается снижение точности для классов T2 - T4 на один класс.
3. При холодной или горячей плоскостной калибровке точность принимается на один класс выше.

Таблица 1 Группа стали

M1 - сталь с массовой долей углерода до 0,35 % включ. и суммарной массовой долей легирующих элементов до 2,0 % включ.

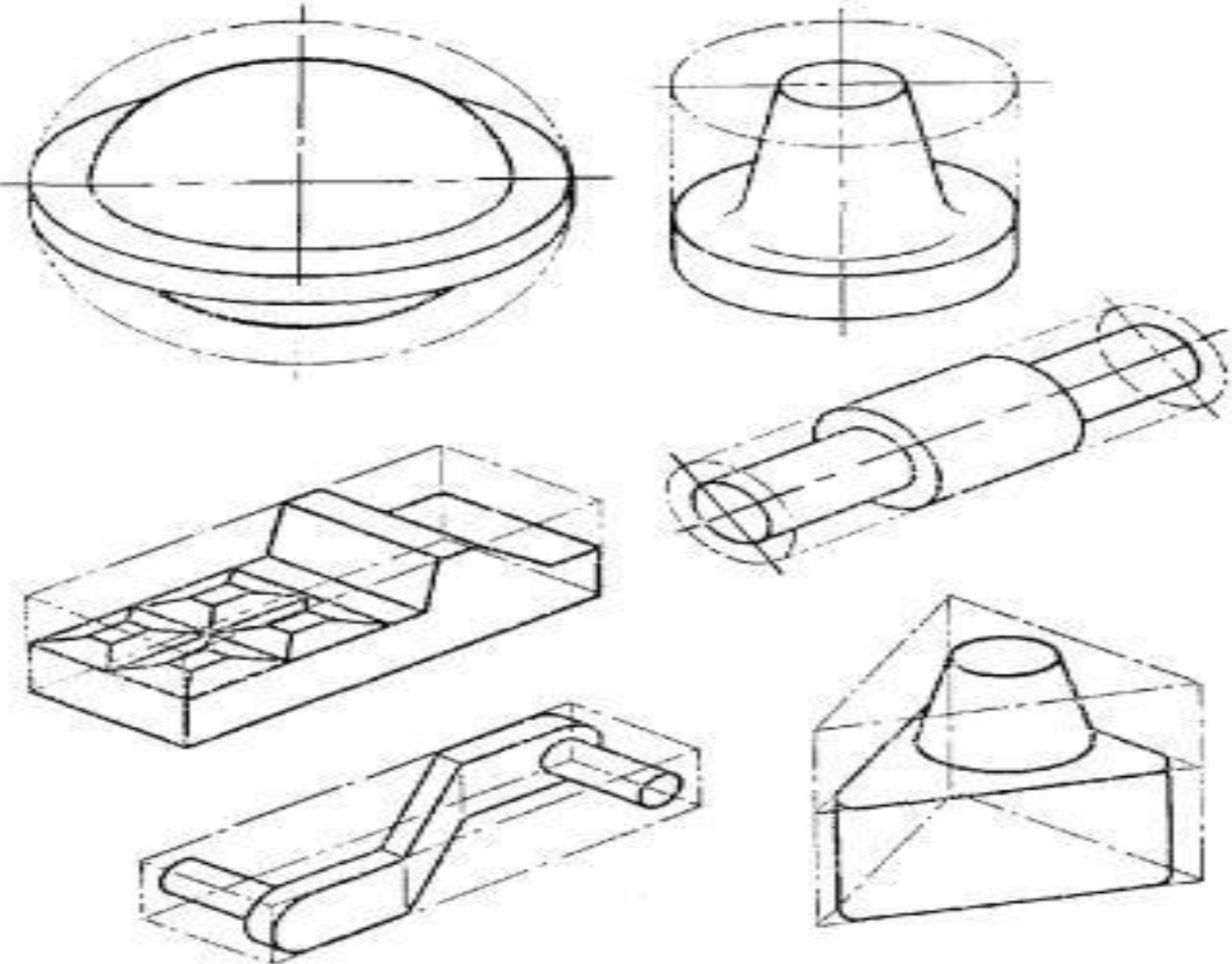
M2 - сталь с массовой долей углерода свыше 0,35 до 0,65 % включ. или суммарной массовой долей легирующих элементов свыше 2,0 до 5,0 % включ.

M3 - сталь с массовой долей углерода свыше 0,65 % или суммарной массовой долей легирующих элементов свыше 5,0 %

Приложение 2 **Степень сложности поковок**

Степень сложности определяют путем вычисления отношения массы (объема) G_{Π} поковки к массе (объему) G_{Φ} геометрической фигуры, в которую вписывается форма поковки. геометрическая фигура может быть шаром, параллелепипедом, цилиндром с перпендикулярными к его оси торцами или прямой правильной призмой

Геометрическая фигура, в которую вписывается форма поковки.



$$C = G_{\text{п}} / G_{\text{ф}} :$$

C1 - св. 0,63

C2 » 0,32 до 0,63 ВКЛЮЧ.

C3 » 0,16 » 0,32 »

C4 » 0,16

Для поковок, полученных на горизонтально-ковочных машинах, допускается определять степень сложности формы в зависимости от числа переходов:

С1 -не более чем при двух переходах;

С2 -при трех переходах;

С3 -при четырех переходах;

С4 -более чем при четырех переходах или при
изготовлении на двух ковочных машинах.

Класс точности, группа стали, степень сложности должны быть указаны на чертеже поковки.

Правила выполнения чертежа поковки - по ГОСТ 3.1126.

Допускаемые отклонения формы и расположения поверхностей должны быть проставлены на чертеже поковки в соответствии с требованиями [ГОСТ 2.308](#). Допускаемые отклонения радиуса закругления и штамповочного уклона могут быть указаны в чертеже поковки по требованию заказчика.

Технические требования к поковке устанавливаются по [ГОСТ 8479](#).

Конфигурация поверхности разъема штампа может быть:

П - плоская;

И_с - симметрично изогнутая;

И_н - несимметрично изогнутая

ОПРЕДЕЛЕНИЕ ИСХОДНОГО ИНДЕКСА

Исходный индекс для последующего назначения основных припусков, допусков и допускаемых отклонений определяется в зависимости от массы, марки стали, степени сложности и класса точности поковки.

Для определения исходного индекса в графе «Масса поковки» находят соответствующую данной массе строку и, смещаясь по горизонтали вправо или по утолщенным наклонным линиям вправо вниз до пересечения с вертикальными линиями, соответствующими заданным значениям группы стали М, степени сложности С, класса точности Т, устанавливают исходный индекс (от 1 до 23).

Масса поковки, кг	Группа стали			Степень сложности поковки				Класс точности поковки					Исходный индекс	
	M1	M2	M3	C1	C2	C3	C4	T1	T2	T3	T4	T5		
До 0,5 включ. x	✓			✓				✓						1
св. 0,5 до 1,0 "	✓			✓				✓						2
" 1,0 " 1,8 " x	✓			✓				✓						3
" 1,8 " 3,2 "	✓			✓				✓						4
" 3,2 " 5,6 "	✓			✓				✓						5
" 5,6 " 10,0 "	✓			✓				✓						6
														7

Примеры:

1. Поковка массой 0,5 кг, группа стали m1, степень сложности c1, класс точности t2.

Исходный индекс - 3.

2. Поковка массой 1,5 кг, группа стали m3, степень сложности c2, класс точности t1.

Исходный индекс - 6.

3.3. Исходный индекс должен быть указан на чертеже поковки.

Исходный индекс должен быть указан на чертеже поковки.

Припуски на механическую обработку

Исходный индекс	Толщина детали																										
	до 25			25 - 40			40 - 63			63 - 100			100 - 160			160 - 250			св. 250								
	Длина, ширина, диаметр, глубина и высота детали																										
	до 40			40 - 100			100 - 160			160 - 250			250 - 400			400 - 630			630 - 1000			1000 - 1600			1600 - 2500		
	100 12,5	10 1,6	1,25	100 12,5	10 1,6	1,25	100 12,5	10 1,6	1,25	100 12,5	10 1,6	1,25	100 12,5	10 1,6	1,25	100 12,5	10 1,6	1,25	100 12,5	10 1,6	1,25	100 12,5	10 1,6	1,25	100 12,5	10 1,6	1,25
1	0,4	0,6	0,7	0,4	0,6	0,7	0,5	0,6	0,7	0,6	0,8	0,9	0,6	0,8	0,9	-	-	-	-	-	-	-	-	-	-	-	-
2	0,4	0,6	0,7	0,5	0,6	0,7	0,6	0,8	0,9	0,6	0,8	0,9	0,7	0,9	1,0	0,8	1,0	1,1	-	-	-	-	-	-	-	-	-
3	0,5	0,6	0,7	0,6	0,8	0,9	0,6	0,8	0,9	0,7	0,9	1,0	0,8	1,0	1,1	0,9	1,1	1,2	1,0	1,3	1,4	-	-	-	-	-	-
4	0,6	0,8	0,9	0,6	0,8	0,9	0,7	0,9	1,0	0,8	1,0	1,1	0,9	1,1	1,2	1,0	1,3	1,4	1,1	1,4	1,5	-	-	-	-	-	-
5	0,6	0,8	0,9	0,7	0,9	1,0	0,8	1,0	1,1	0,9	1,1	1,2	1,0	1,3	1,4	1,1	1,4	1,5	1,2	1,5	1,6	1,3	1,6	1,8	-	-	-
6	0,7	0,9	1,0	0,8	1,0	1,1	0,9	1,1	1,2	1,0	1,3	1,4	1,1	1,4	1,5	1,2	1,5	1,6	1,3	1,6	1,8	1,4	1,7	1,9	1,5	1,8	2,0
7	0,8	1,0	1,1	0,9	1,1	1,2	1,0	1,3	1,4	1,1	1,4	1,5	1,2	1,5	1,6	1,3	1,6	1,8	1,4	1,7	1,9	1,5	1,8	2,0	1,7	2,0	2,2
8	0,9	1,1	1,2	1,0	1,3	1,4	1,1	1,4	1,5	1,2	1,5	1,6	1,3	1,6	1,8	1,4	1,7	1,9	1,5	1,8	2,0	1,7	2,0	2,2	1,9	2,3	2,5
9	1,0	1,3	1,4	1,1	1,4	1,5	1,2	1,5	1,6	1,3	1,6	1,8	1,4	1,7	1,9	1,5	1,8	2,0	1,7	2,0	2,2	1,9	2,3	2,5	2,0	2,5	2,7
10	1,1	1,4	1,5	1,2	1,5	1,6	1,3	1,6	1,8	1,4	1,7	1,9	1,5	1,8	2,0	1,7	2,0	2,2	1,9	2,3	2,5	2,0	2,5	2,7	2,2	2,7	3,0
11	1,2	1,5	1,6	1,3	1,6	1,8	1,4	1,7	1,9	1,5	1,8	2,0	1,7	2,0	2,0	1,9	2,3	2,5	2,0	2,5	2,7	2,2	2,7	3,0	2,4	3,0	3,3
12	1,3	1,6	1,8	1,4	1,7	1,9	1,5	1,8	2,0	1,7	2,0	2,2	1,9	2,3	2,5	2,0	2,5	2,7	2,2	2,7	3,0	2,4	3,0	3,3	2,6	3,2	3,5

Допуски и допускаемые отклонения линейных размеров поковок, мм

Исходный индекс	Наибольшая толщина поковки																	
	до 40		40 - 63		63 - 100		100 - 160		160 - 250		св. 250							
	Длина, ширина, диаметр, глубина и высота поковки																	
	до 40		40 - 100		100 - 160		160 - 250		250 - 400		400 - 630		630 - 1080		1000-1600		1600-2500	
1	0,3	+0,2 -0,1	0,4	+0,3 -0,1	0,5	+0,3 -0,2	0,6	+0,4 -0,2	0,7	+0,5 -0,2	-	-	-	-	-	-	-	-
2	0,4	+0,3 -0,1	0,5	+0,3 -0,2	0,5	+0,4 -0,2	0,7	+0,5 -0,2	0,8	+0,5 -0,3	0,9	+0,6 -0,3	-	-	-	-	-	-
3	0,5	+0,3 -0,2	0,6	+0,4 -0,2	0,7	+0,5 -0,2	0,8	+0,5 -0,3	0,9	+0,6 -0,3	1,0	+0,7 -0,3	1,2	+0,8 -0,4	-	-	-	-
4	0,6	+0,4 -0,2	0,7	+0,5 -0,2	0,8	+0,5 -0,3	0,9	+0,6 -0,3	1,0	+0,7 -0,3	1,2	+0,8 -0,4	1,4	+0,9 -0,5	-	-	-	-
5	0,7	+0,5 -0,2	0,8	+0,5 -0,3	0,9	+0,6 -0,3	1,0	+0,7 -0,3	1,2	+0,8 -0,4	1,4	+0,9 -0,5	1,6	+1,1 -0,5	2,0	+1,3 -0,7	-	-
6	0,8	+0,5 -0,3	0,9	+0,6 -0,3	1,0	+0,7 -0,3	1,2	+0,8 -0,4	1,4	+0,9 -0,5	1,6	+1,1 -0,5	2,0	+1,3 -0,7	2,2	+1,4 -0,8	2,5	+1,6 -0,9
7	0,9	+0,6 -0,3	1,0	+0,7 -0,3	1,2	+0,8 -0,4	1,4	+0,9 -0,5	1,6	+1,1 -0,5	2,0	+1,3 -0,7	2,2	+1,4 -0,8	2,5	+1,6 -0,9	2,8	+1,8 -1,0
8	1,0	+0,7 -0,3	1,2	+0,8 -0,4	1,4	+0,9 -0,5	1,6	+1,1 -0,5	2,0	+1,3 -0,7	2,2	+1,4 -0,8	2,5	+1,6 -0,9	2,8	+1,8 -1,0	3,2	+2,1 -1,1
9	1,2	+0,8 -0,4	1,4	+0,9 -0,5	1,6	+1,1 -0,5	2,0	+1,3 -0,7	2,2	+1,4 -0,8	2,5	+1,6 -0,9	2,8	+1,8 -1,0	3,2	+2,1 -1,1	3,6	+2,4 -1,2

ОФОРМЛЕНИЕ ЧЕРТЕЖА ПОКОВКИ

Вычерчивают контур готовой детали тонкой штрихпунктирной линией, затем наносят контур поковки, наглядно изображающей припуск на обработку. Такое изображение готовой детали следует давать в разрезе или сечении поковки только один раз, не повторяя ее на других проекциях. простановка размеров поковки должна соответствовать системе размеров детали и обеспечивать:

- * удобство проверки величины припуска путем сравнения размеров на чертеже поковки и готовой детали;
- * удобство измерения размеров на поковке от черновых технологических баз механической обработки;
- * простоту разметки поковки при контроле.

ТЕХНИЧЕСКИЕ ТРЕБОВАНИЯ НА ПОСТАВКУ ПОКОВКИ

В технических требованиях на поставку поковки должны быть указаны

- не оговоренные штамповочные уклоны,
- не оговоренные радиусы закруглений,
- допуски на размеры поковки,
- вид термической обработки и твердость поковки,
- допустимая величина заусенца, способ очистки поверхности от окалины,
- глубина внешних дефектов,
- дефекты формы (смещение, эксцентricность поверхностей, кривизна).

При предъявлении к поковке особых требований в технические условия включают указания о месте отпечатка твердости, клеймения, о базе первой операции механической обработки.

Чертеж поковки

