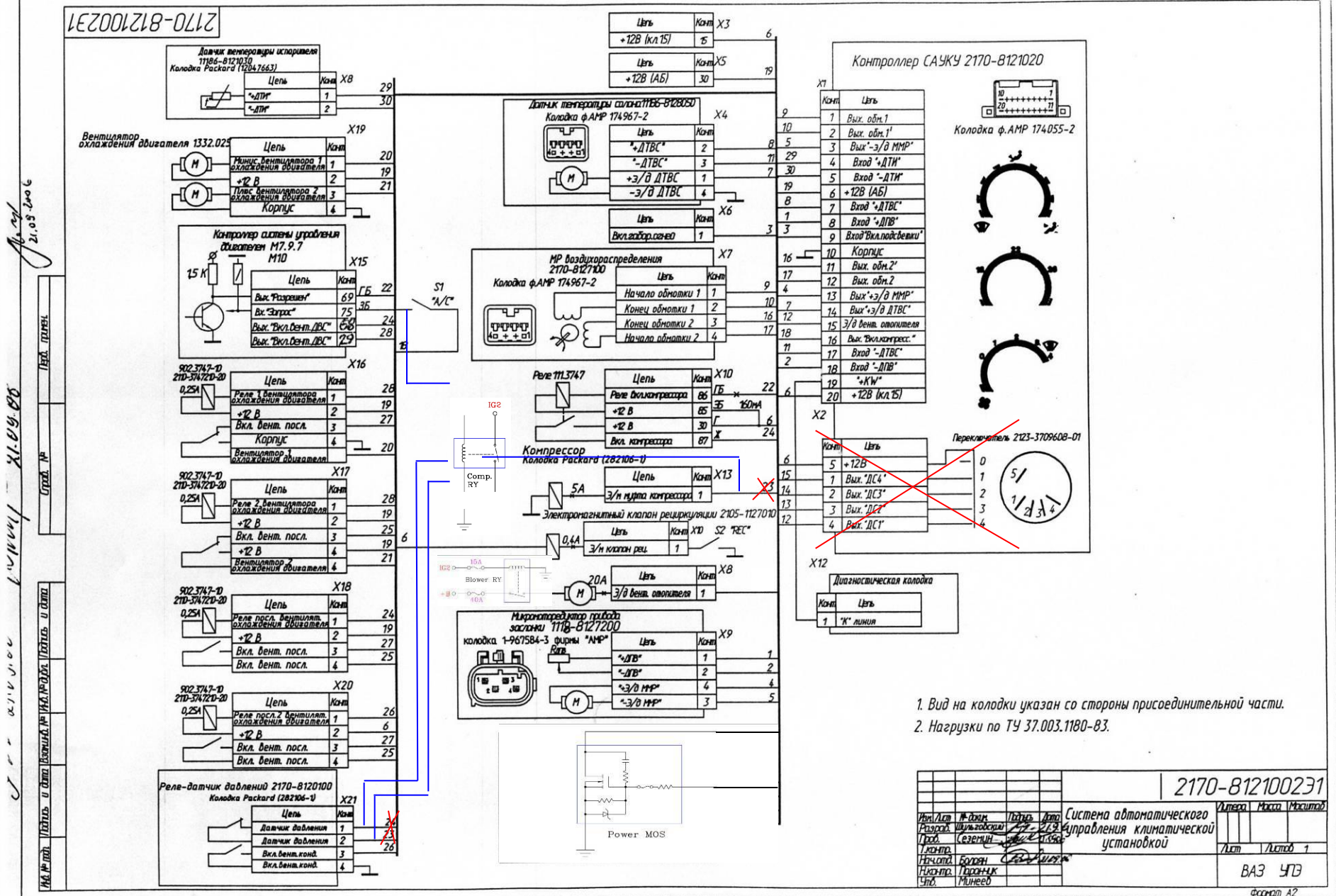
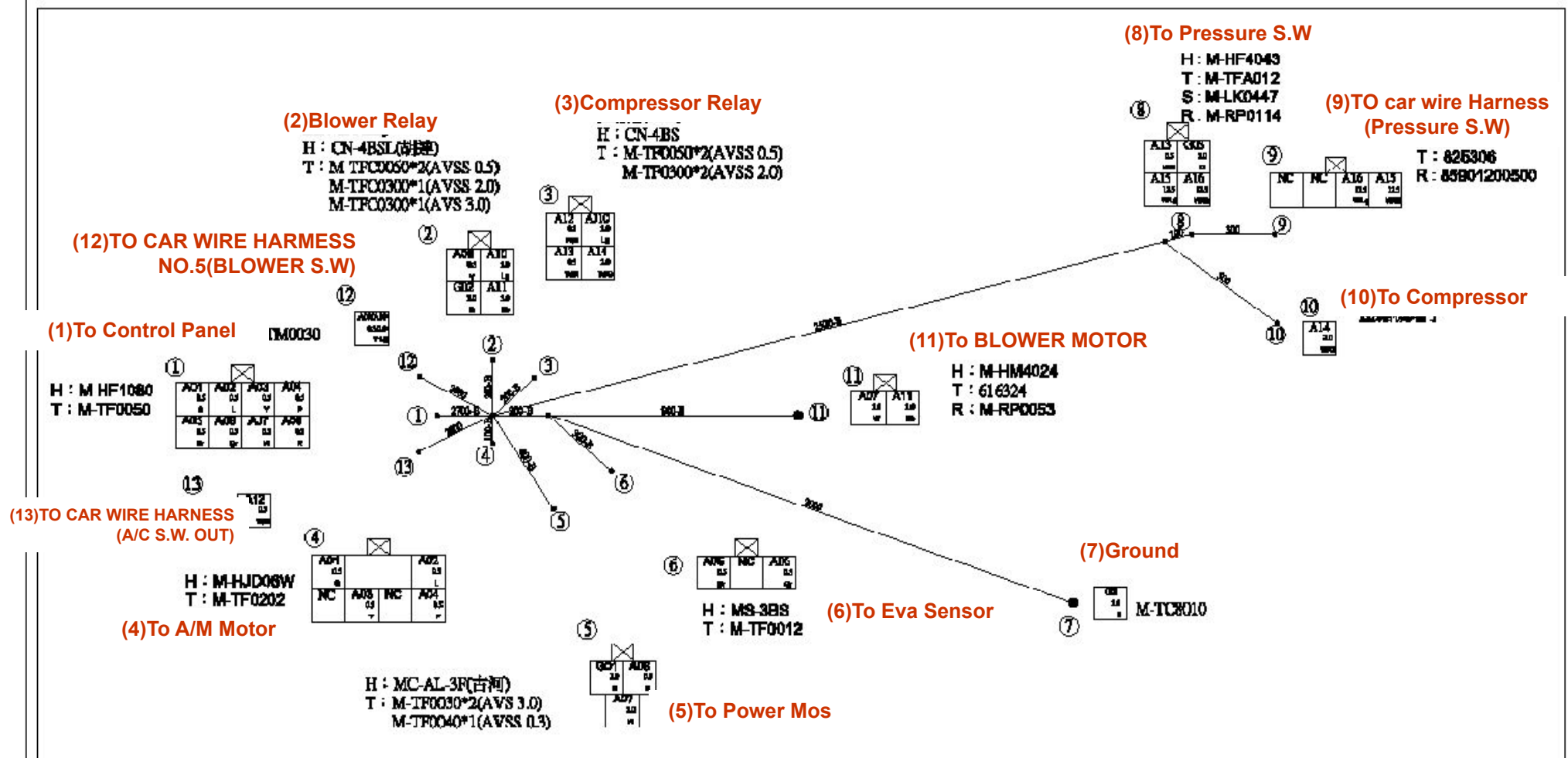


2-1 The Circuit Scheme



2-2 The Wire Scheme



(12) TO CAR WIRE HARNESS NO.5 (BLOWER S.W)

(13) TO CAR WIRE HARNESS (A/C S.W. OUT)

NO	設變番號	年月日	新設	變更內容	担当者
頁數	1/1	製圖日期	'07.06.27	比例	FREE
品名					
圖面番號	△				
承認	承認	製圖			
公司名稱	上河工業股份有限公司				

▽	配線
▽	端子配線
▽	端子配線
▽	電線外徑