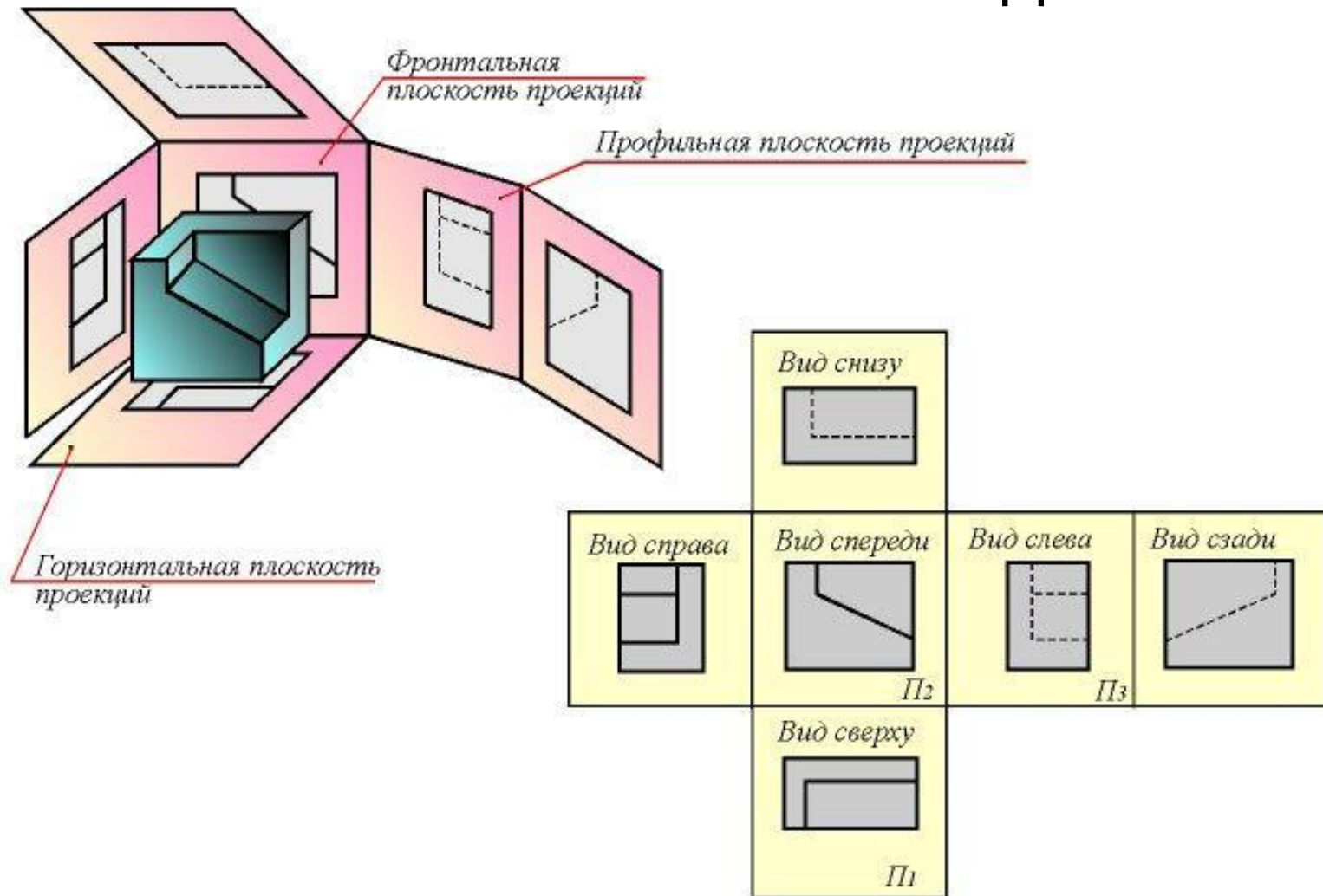
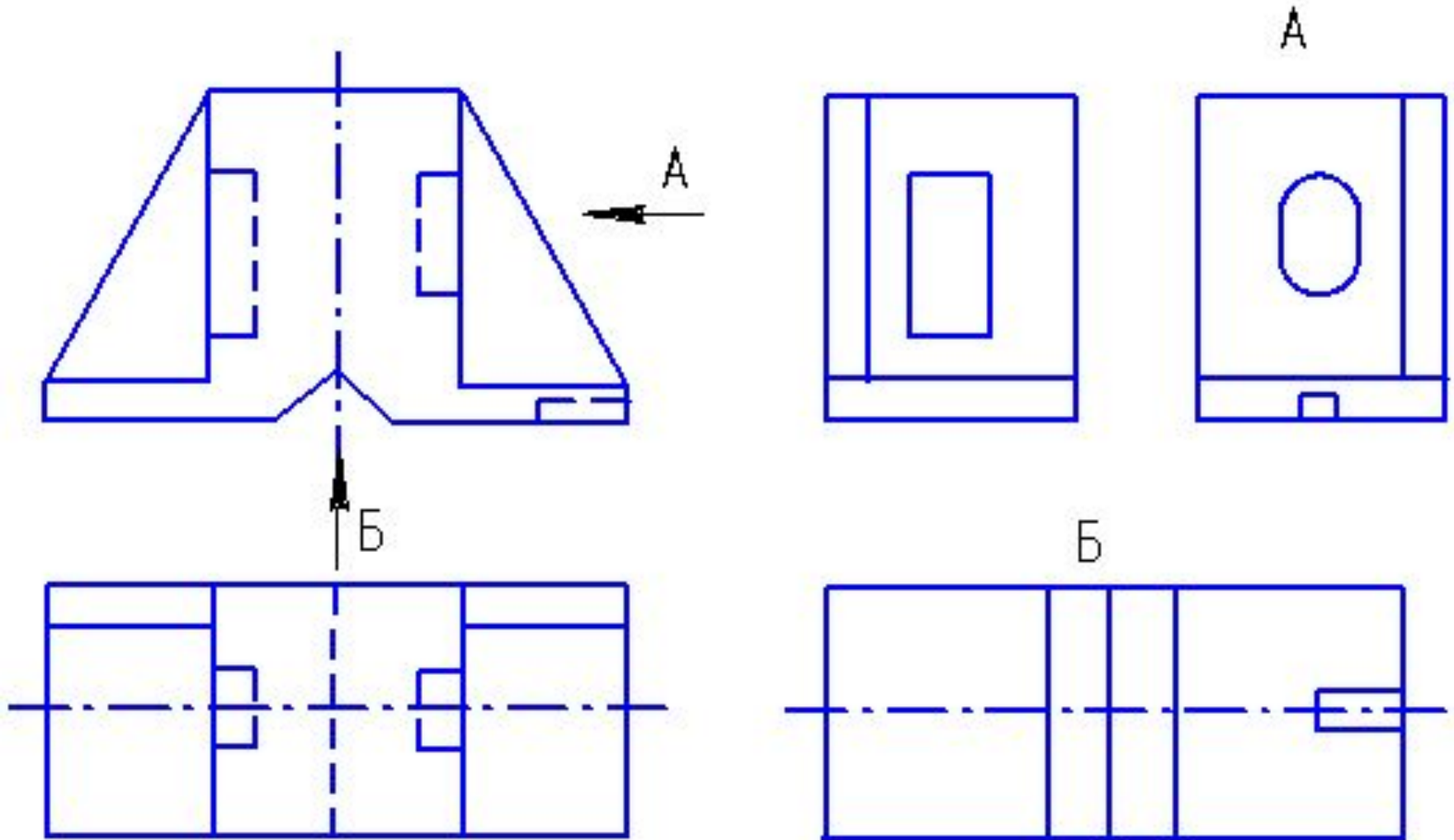


Изображения – виды, разрезы, сечения (ГОСТ 2.305-2008)

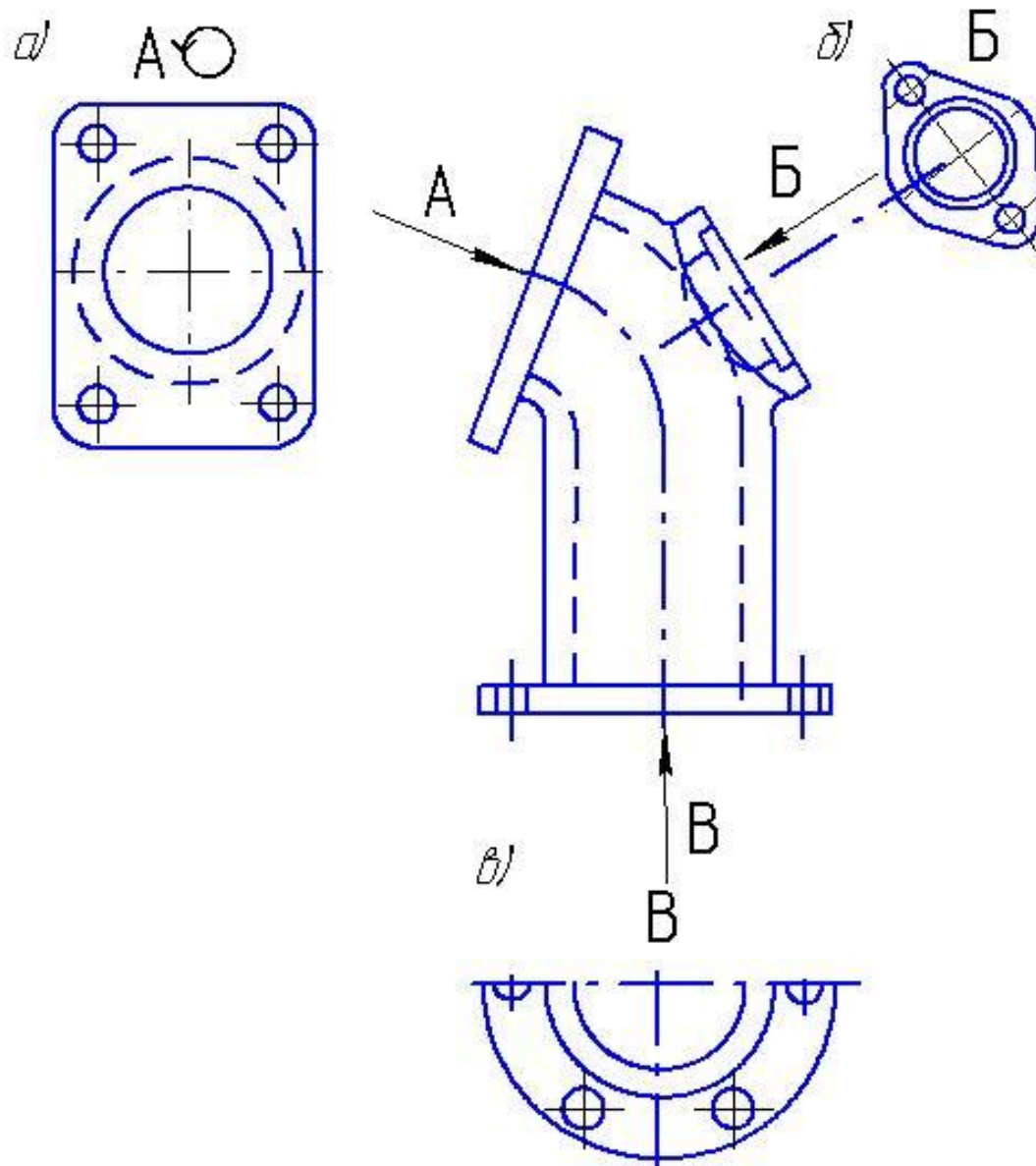
ОСНОВНЫЕ ВИДЫ



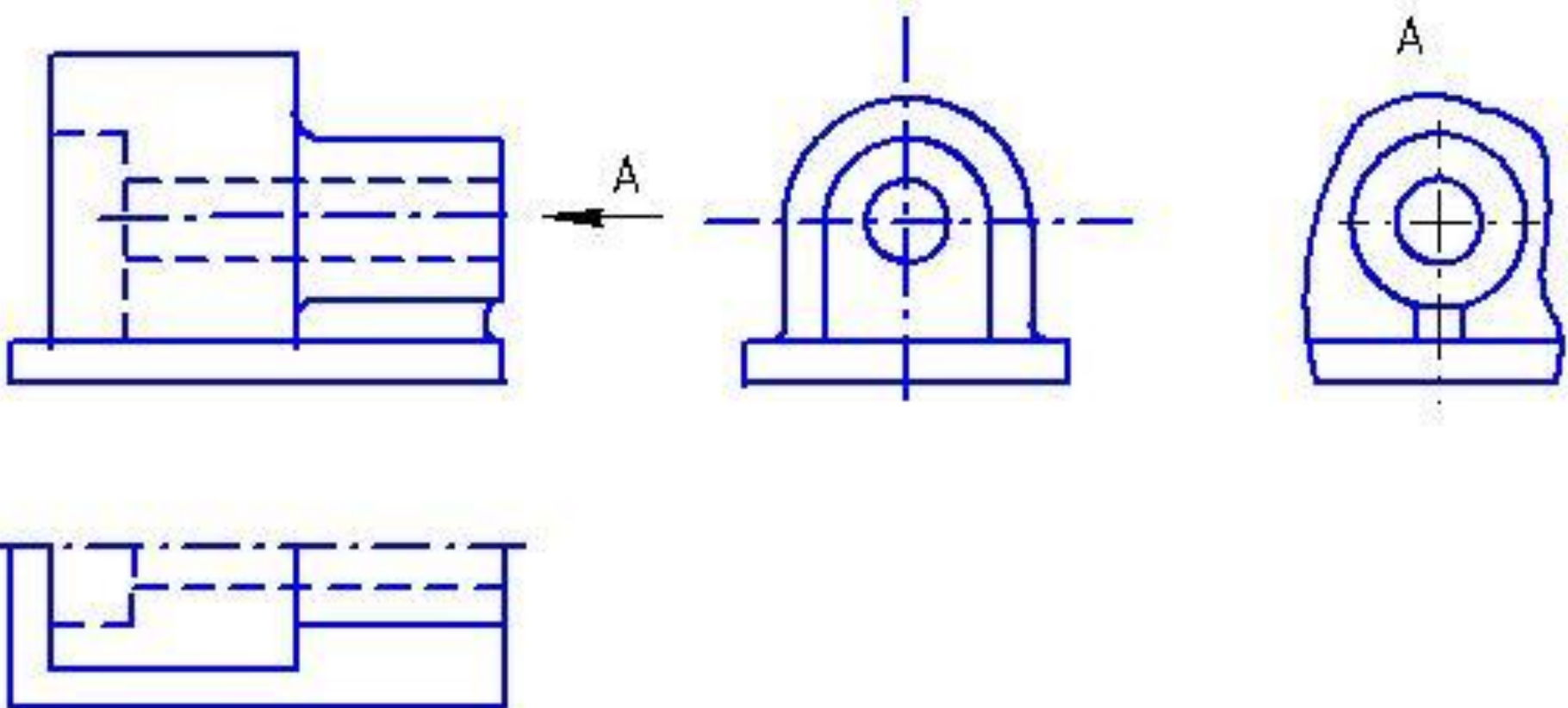
ОБОЗНАЧЕНИЕ ОСНОВНЫХ ВИДОВ



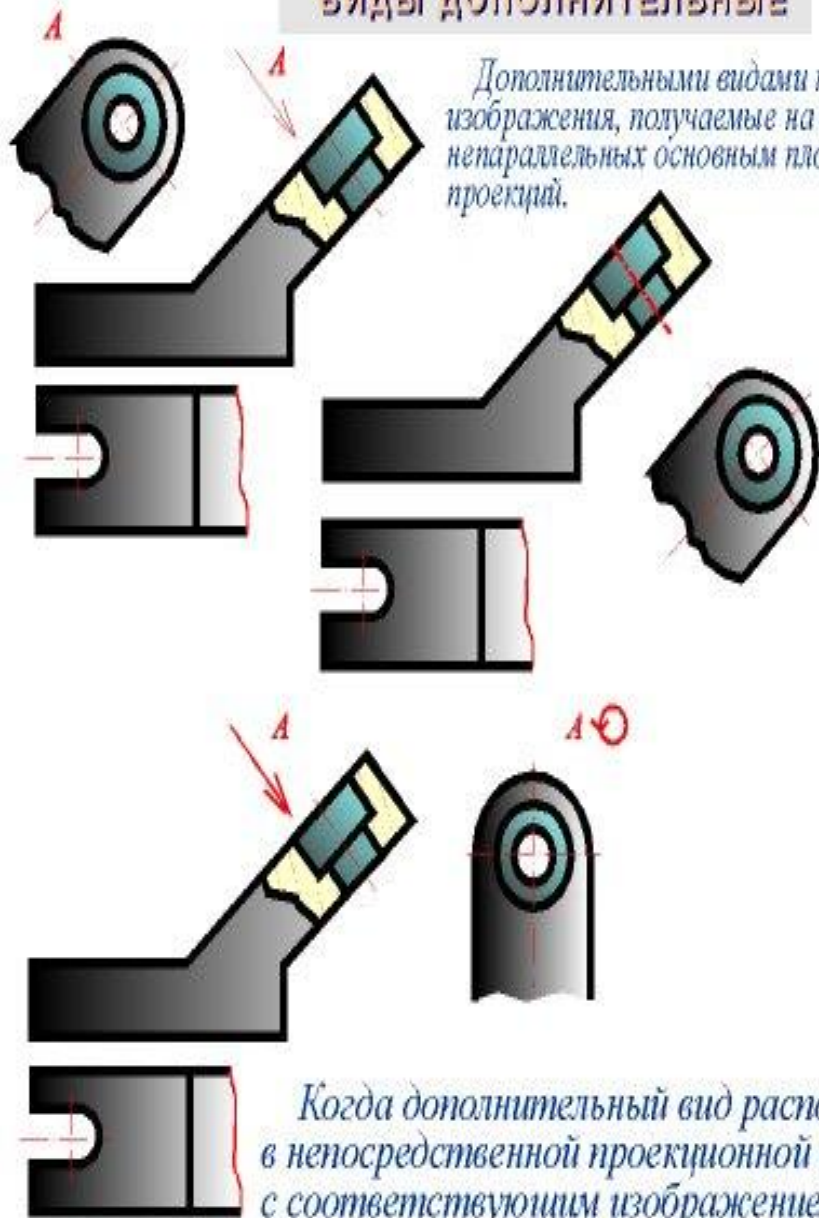
ДОПОЛНИТЕЛЬНЫЕ ВИДЫ



МЕСТНЫЕ ВИДЫ



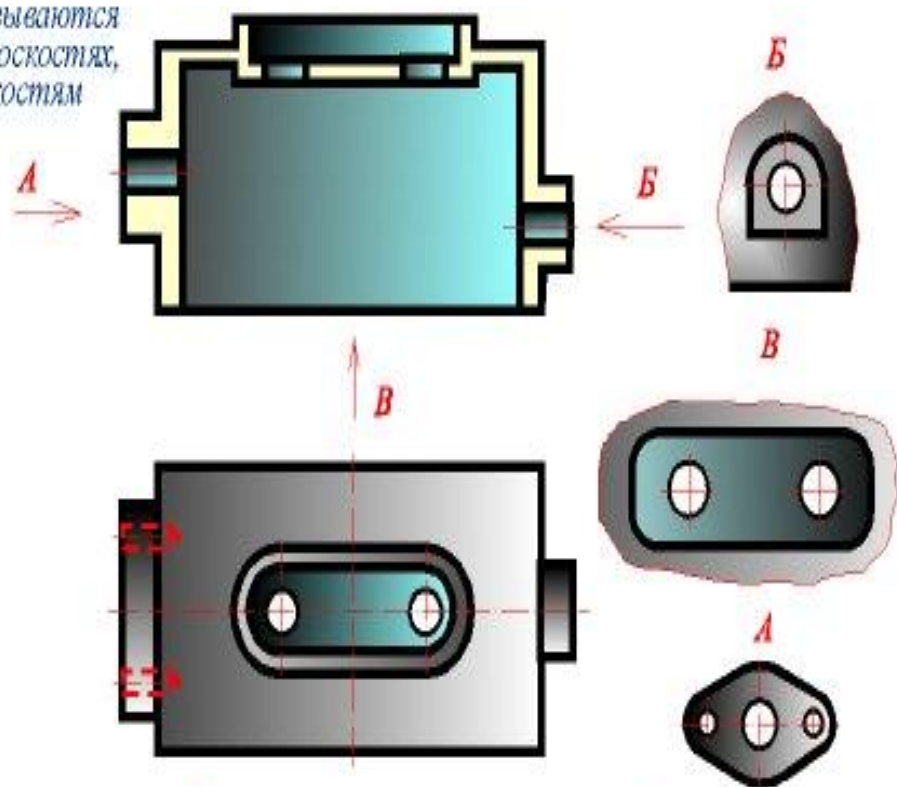
ВИДЫ ДОПОЛНИТЕЛЬНЫЕ



Дополнительными видами называются изображения, получаемые на плоскостях, непараллельных основным плоскостям проекций.

Когда дополнительный вид расположен в непосредственной проекционной связи с соответствующим изображением, стрелку и надпись над видом не наносят.

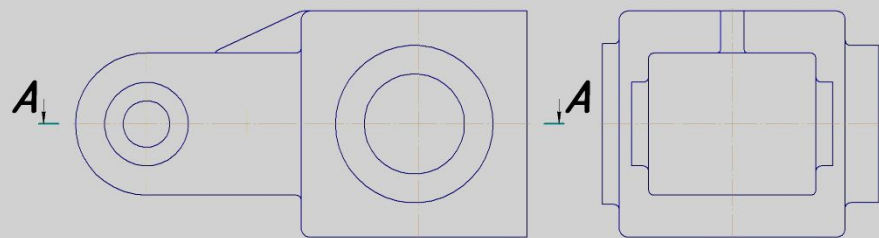
ВИДЫ МЕСТНЫЕ



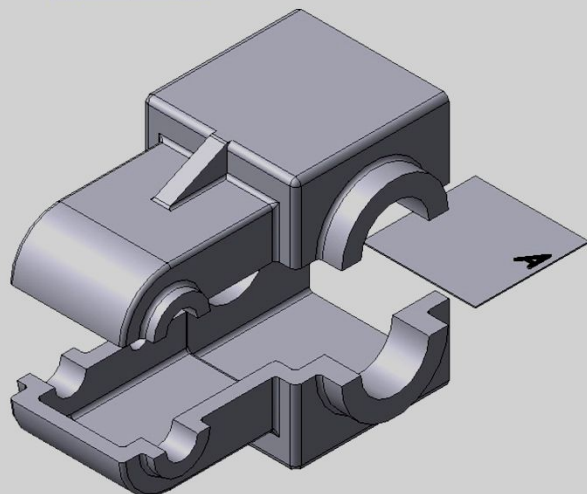
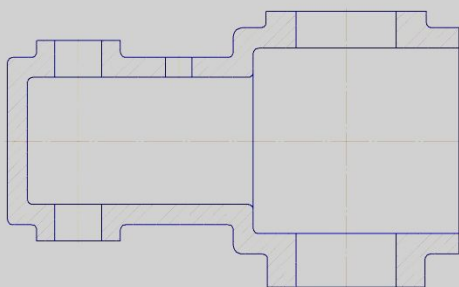
Местным видом называется изображение отдельного ограниченного места поверхности предмета на одной из основных плоскостей проекций.

Дополнительный вид можно поворачивать, сохраняя при этом положение, принятое для данного предмета на главном изображении, при этом к надписи добавляется знак \ominus .

РАЗРЕЗ ГОРИЗОНТАЛЬНЫЙ

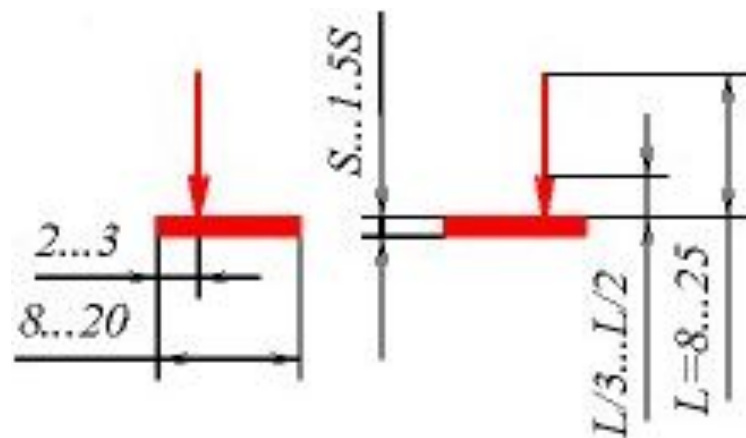


A-A




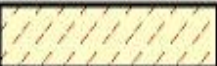

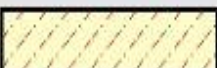


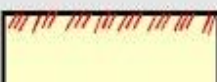


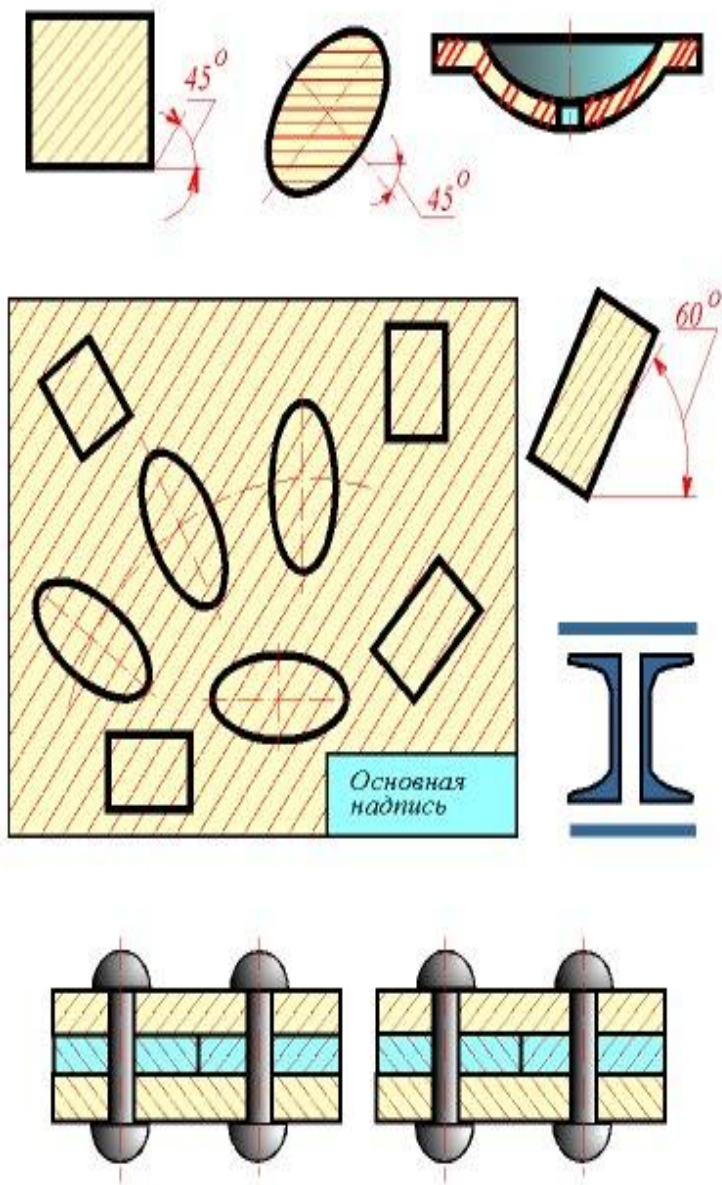
Разрез, образованный плоскостью, параллельной горизонтальной плоскости проекций, называется горизонтальным

РАЗРЕЗЫ



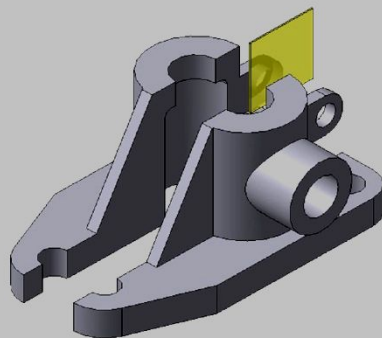
ШТРИХОВКА ГОСТ 2.306 - 68

МАТЕРИАЛЫ	ОБОЗНАЧЕНИЕ
1) Металлы и твердые сплавы	
2) Неметаллические материалы, в том числе волокнистые монолитные и плитные (прессованные), за исключением указанных ниже.	
3) Дерево	
4) Камень естественный	
5) Керамика и силикатные материалы для кладки	
6) Бетон	
7) Стекло и другие светопрозрачные материалы	
8) Жидкости	
9) Грунт естественный	

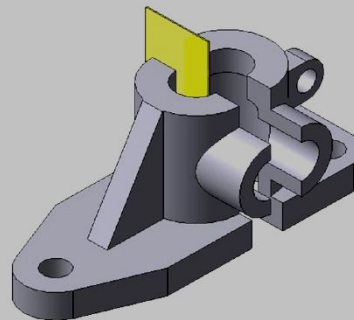


ВЕРТИКАЛЬНЫЕ РАЗРЕЗЫ

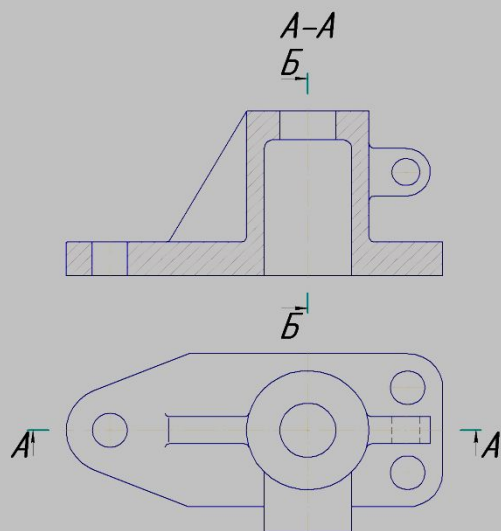
ВЕРТИКАЛЬНЫМ НАЗЫВАЕТСЯ РАЗРЕЗ ПРИ СЕКУЩЕЙ ПЛОСКОСТИ, ПЕРПЕНДИКУЛЯРНОЙ ГОРИЗОНТАЛЬНОЙ ПЛОСКОСТИ ПРОЕКЦИИ



ФРОНТАЛЬНЫЙ РАЗРЕЗ

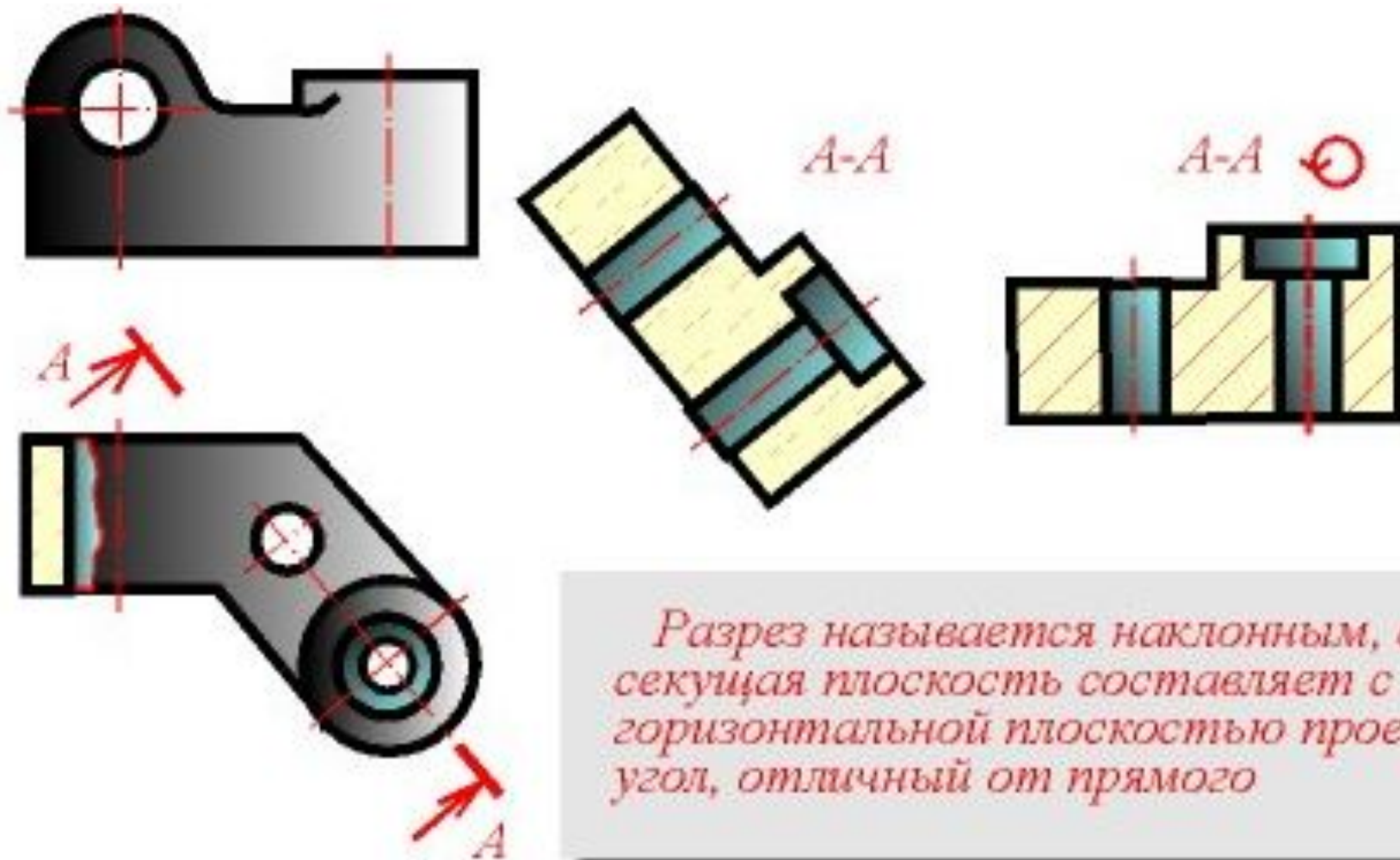


ПРОФИЛЬНЫЙ РАЗРЕЗ



Положение секущей плоскости указывают на чертеже линией сечения. Для линии сечения применяют разомкнутую утолщенную линию, начальной и конечный штрихи которой не должны пересекать контур изображения. На этих штрихах ставят стрелки, указывающие направления взгляда. Линии стрелок стрелок выполняют тоньше штрихов линии сечения. Разрез должен быть отмечен надписью из двух одинаковых букв, написанных через тире.

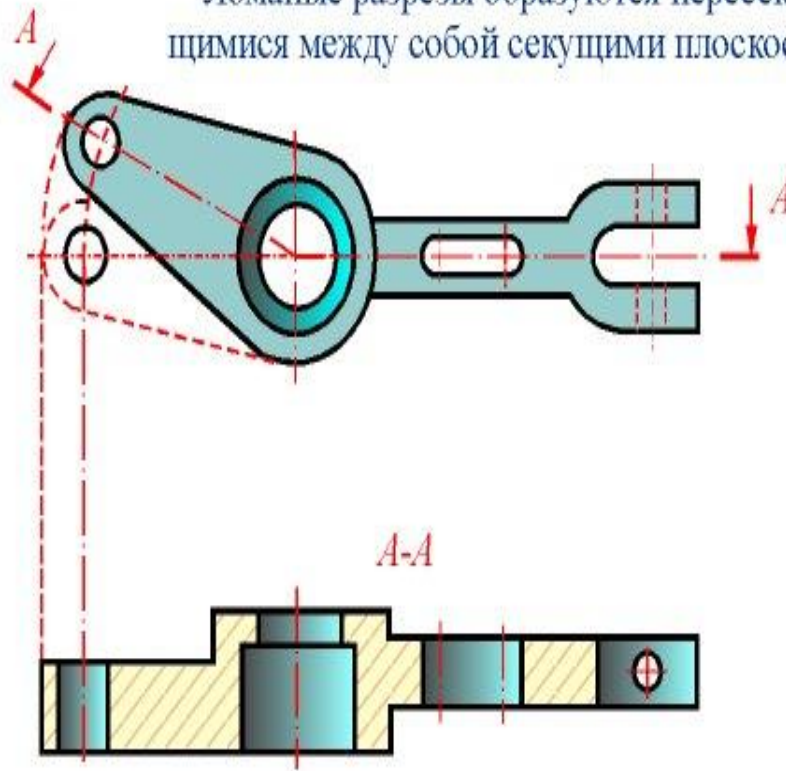
РАЗРЕЗ НАКЛОННЫЙ



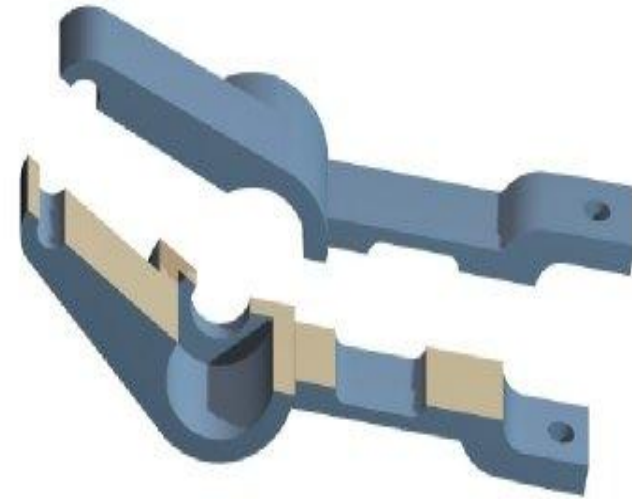
Разрез называется наклонным, если секущая плоскость составляет с горизонтальной плоскостью проекций угол, отличный от прямого

РАЗРЕЗ ЛОМАНЫЙ

Ломаные разрезы образуются пересекающимися между собой секущими плоскостями



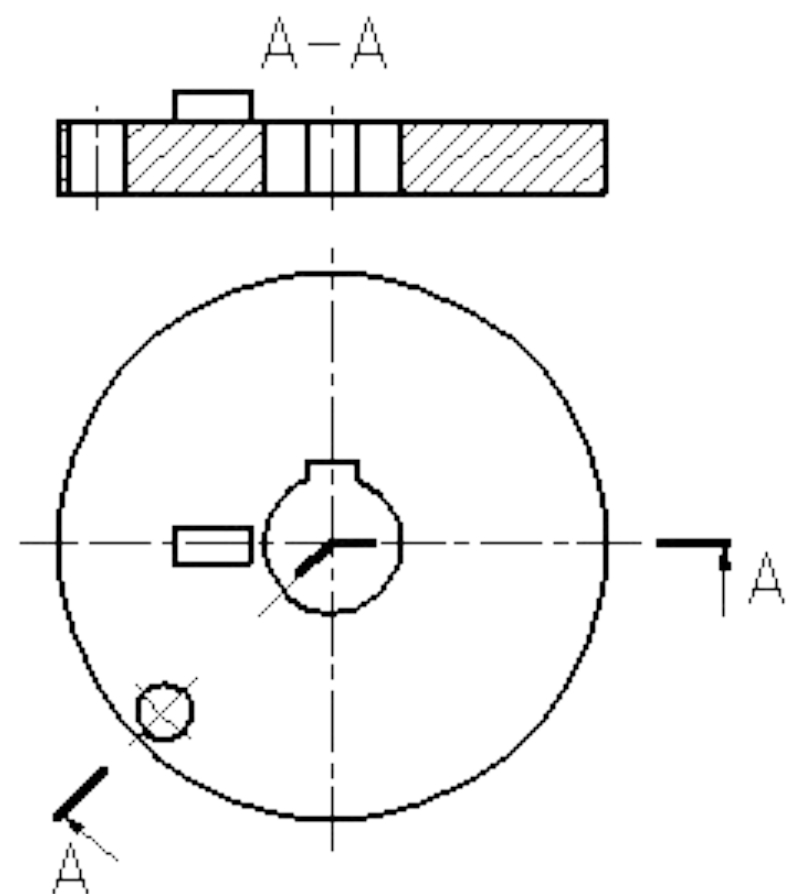
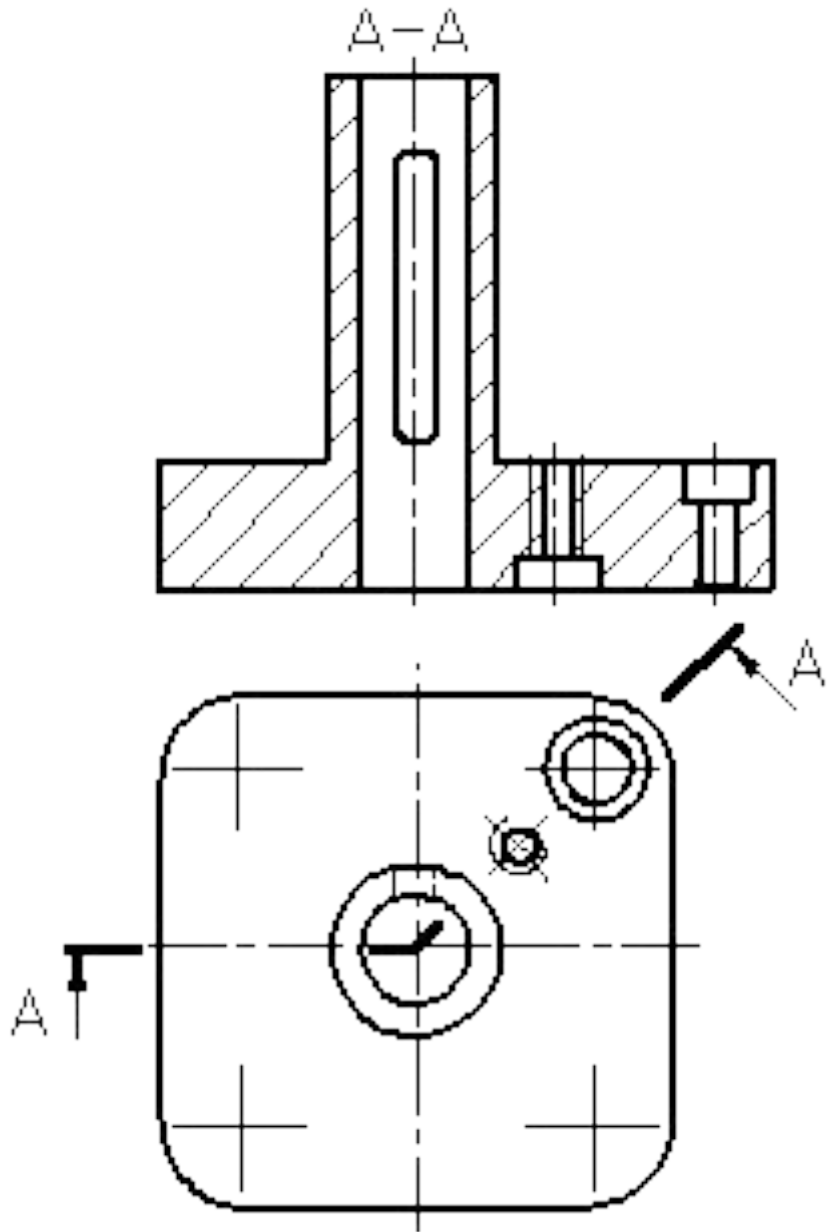
При ломаных разрезах секущие плоскости условно поворачивают до совмещения в одну плоскость, при этом направление поворота может не совпадать с направлением взгляда.



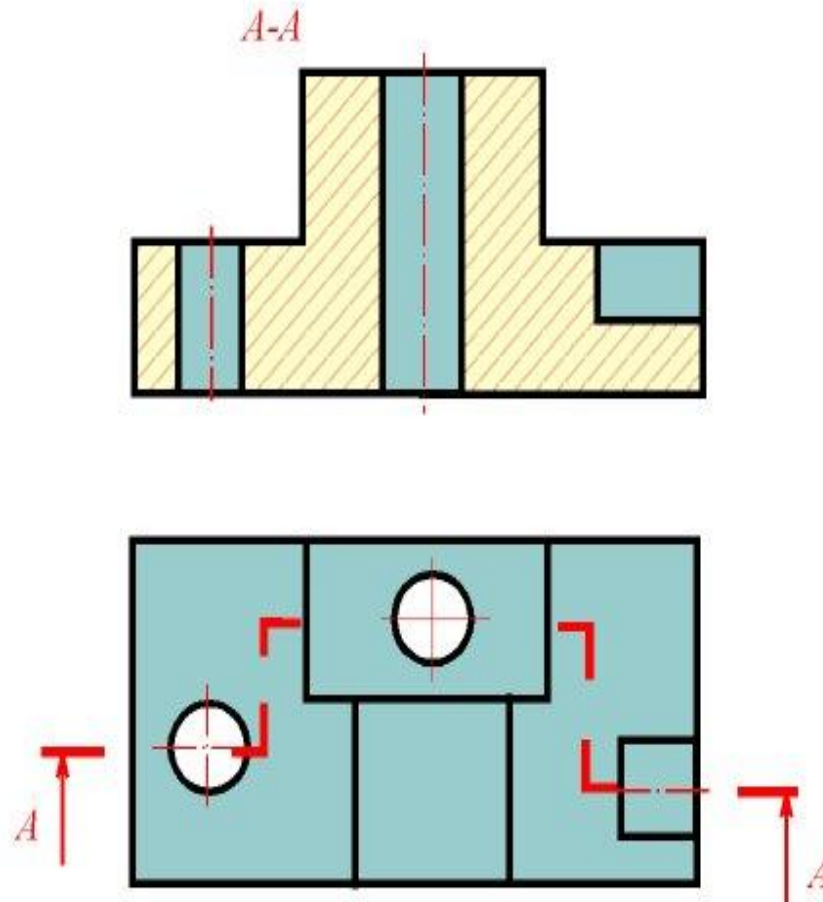
Если совмещенные плоскости окажутся параллельными одной из основных плоскостей проекций, то ломаный разрез допускается помещать на месте соответствующего вида.

При повороте секущей плоскости элементы предмета, расположенные за ней, вычерчивают так, как они проецируются на соответствующую плоскость, с которой производится совмещение.

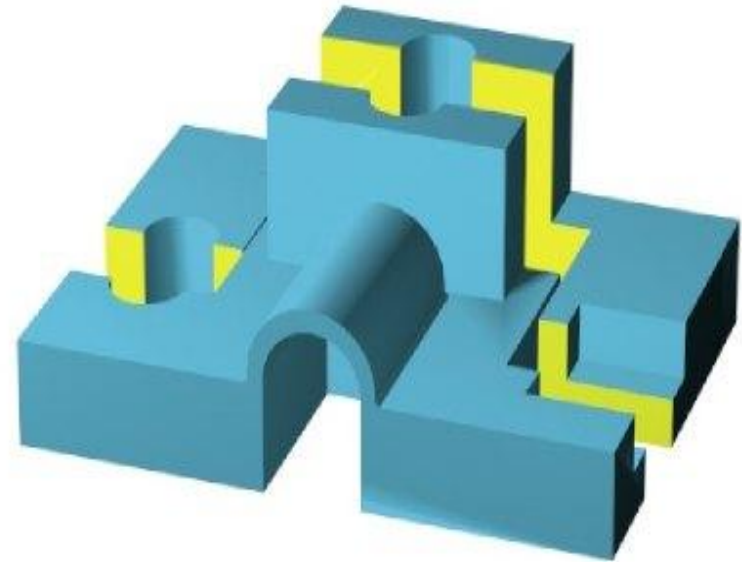
ЛОМАНЫЙ РАЗРЕЗ



РАЗРЕЗ СТУПЕНЧАТЫЙ



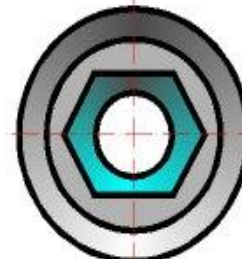
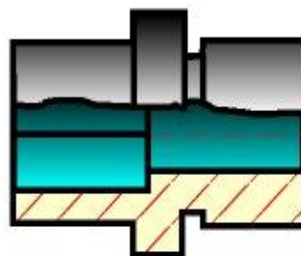
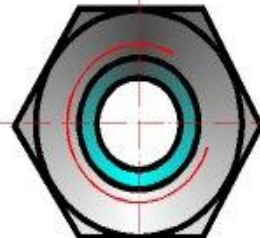
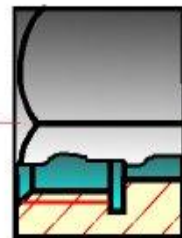
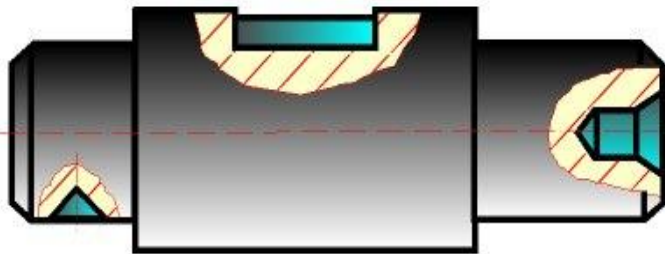
Сложными ступенчатыми называются разрезы при нескольких секущих параллельных плоскостях



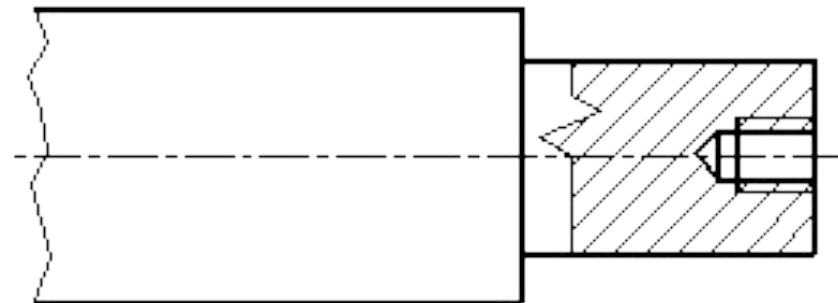
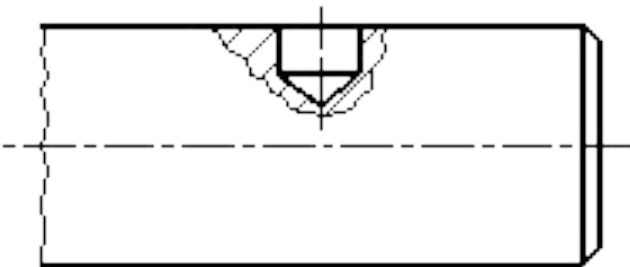
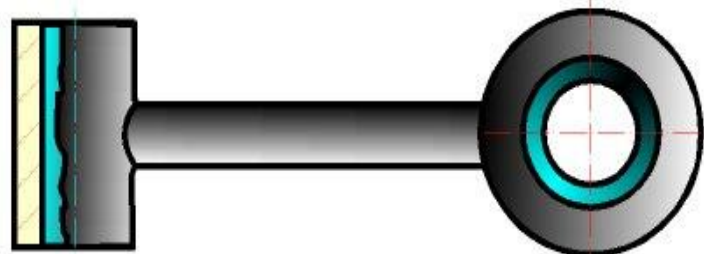
*Положение секущей плоскости указывают на чертеже линией сечения. Для линии сечения применяется разомкнутая линия. При сложном разрезе штрихи проводят также у мест пересечения секущих плоскостей. На начальном и конечном штрихах ставят стрелки, указывающие направление взгляда. Разрез должен быть отмечен надписью из двух одинаковых букв, написанных через тире, например, **A-A***

РАЗРЕЗ МЕСТНЫЙ

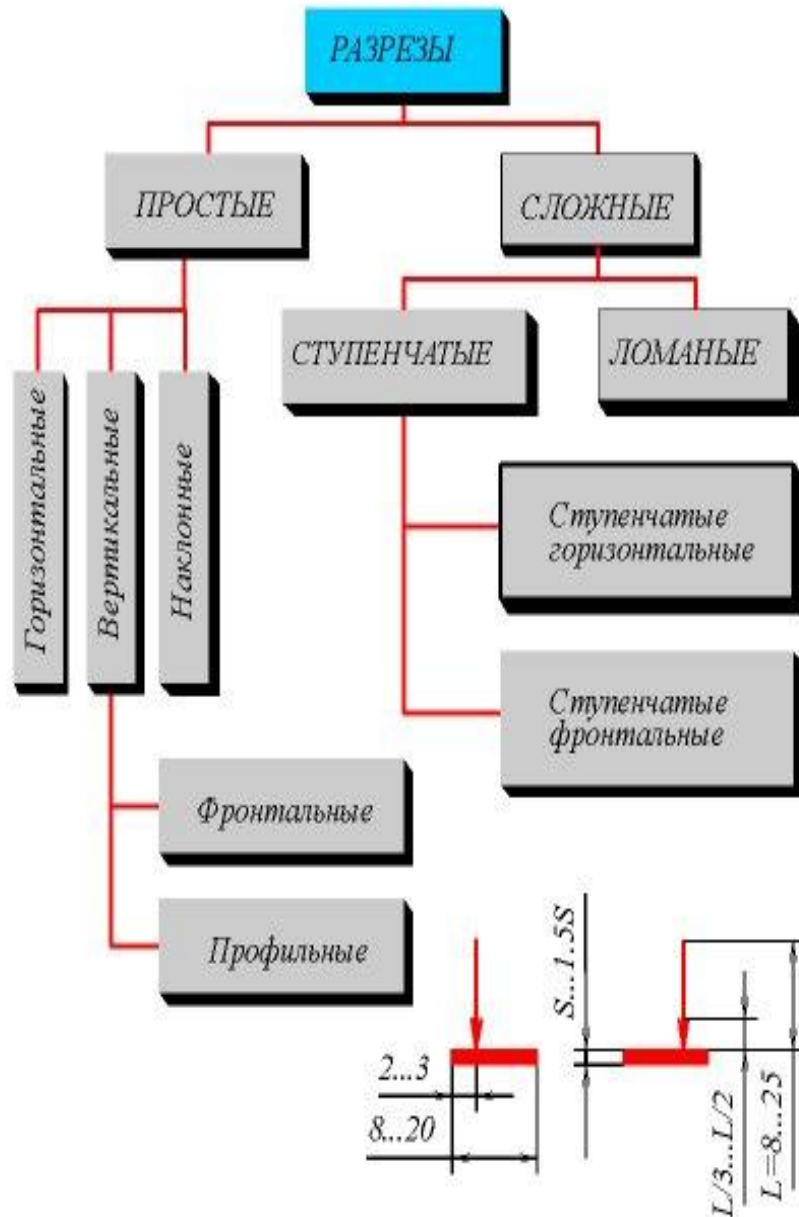
Разрез, служащий для выяснения устройства предмета лишь в отдельном ограниченном месте называется местным



Местный разрез выделяется на виде сплошной волнистой линией. Эта линия не должна совпадать с какими-либо линиями изображения.



Классификация разрезов



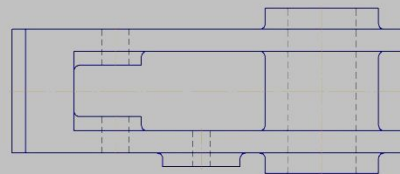
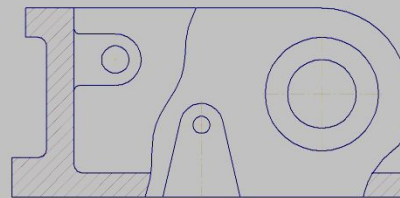
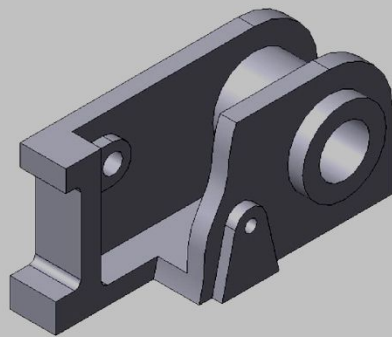
ОБОЗНАЧЕНИЕ СЕЧЕНИЙ (РАЗРЕЗОВ)

ОБЪЕКТ ОБОЗНАЧЕНИЯ	СПОСОБ ОБОЗНАЧЕНИЯ	
<i>Положение секущей плоскости и направление взгляда</i>		
<i>Сечение (разрез)</i>	A-A	A-A (2:1)
<i>Сечение (разрез) с поворотом</i>	A-A	A-A (5:1)

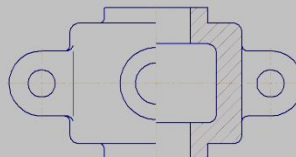
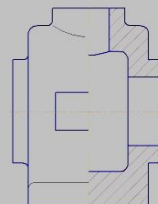
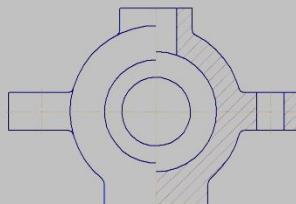
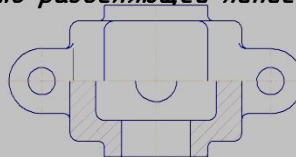
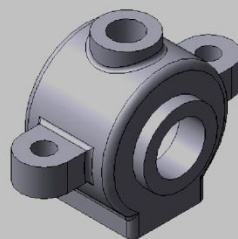
ОБОЗНАЧЕНИЕ СЛОЖНЫХ РАЗРЕЗОВ

Тип разреза	Указание положения секущих плоскостей и направление взгляда	Обозначение разреза
Ступенчатый		A - A
Ломанный		B - B

СОЕДИНЕНИЕ ЧАСТИ ВИДА И ЧАСТИ СООТВЕТСТВУЮЩЕГО РАЗРЕЗА

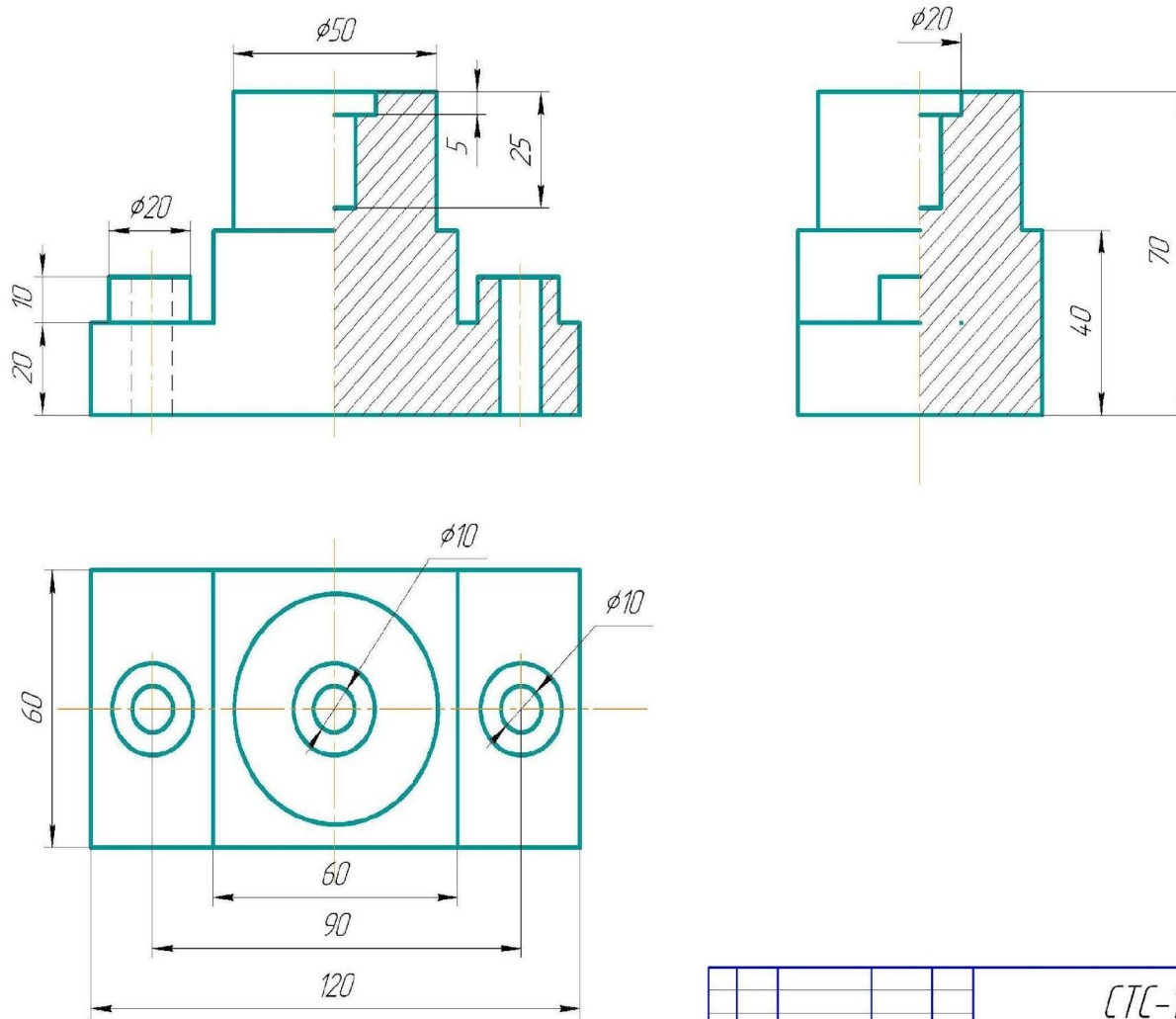


Часть вида и часть соответствующего разреза допускается соединять, разделяя их сплошной волнистой линией. Если при этом соединяются половина вида и половина разреза, каждый из которых является симметричной фигурой, то разделяющей линией служит ось симметрии



Когда секущая плоскость совпадает с плоскостью симметрии предмета в целом, а соответствующие изображения расположены в непосредственной проекционной связи, для горизонтальных, фронтальных и профильных разрезов не отмечают положение секущей плоскости, и разрез надписью не сопровождают

СТС-101.01.03.85



Перв. примен.

Справ. №

Подп. и дата

Изм. №

Взам. инв. №

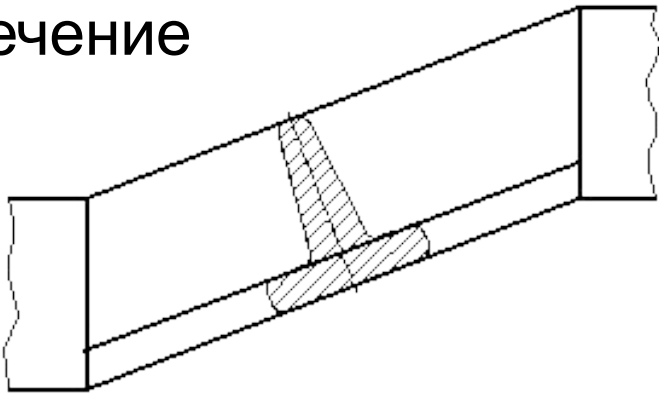
Подп. и дата

Изм. №

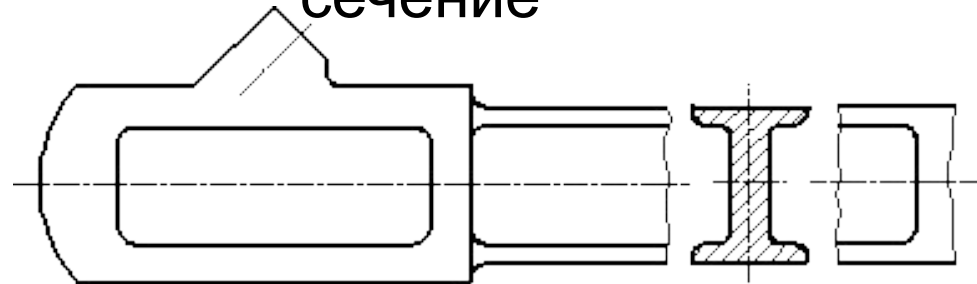
				СТС-101.01.03.85		
Изм.	Лист	№ докум.	Подп.	Дата	Третья проекция. Разрезы.	
Разраб.	Иванов А.А.					
Проб.	Петров Б.Б.					
Т.контр.					Лист	Листов 1
Н.контр.					СГАУ АОПП	
Утв.					Копировал Формат А3	

СЕЧЕНИЯ

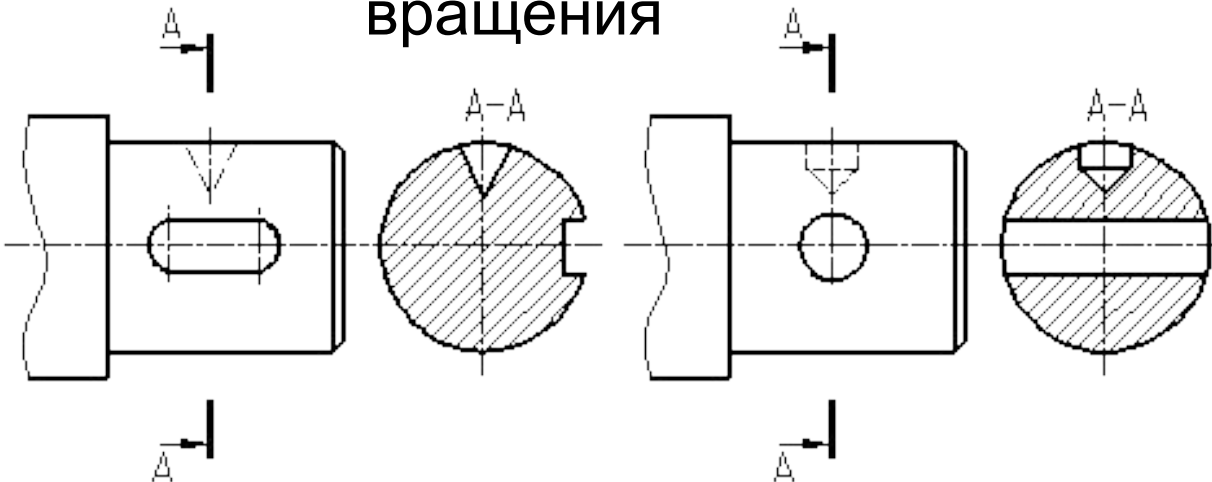
наложенное
сечение



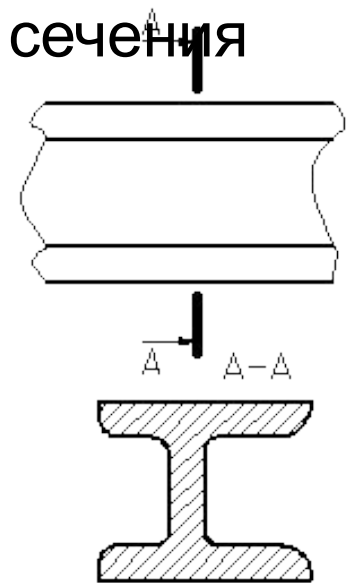
вынесенное
сечение

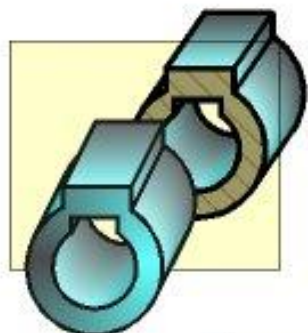


сечение, проходящее
через ось поверхности
вращения

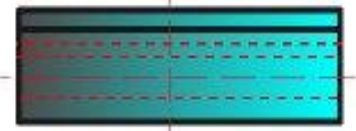


обозначение
вынесенного
сечения

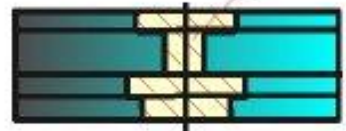




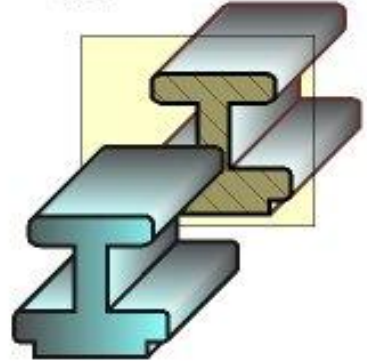
Сечение вынесенное



Сечение наложенное



Сечение помещенное в разрыве



Контуры вынесенного сечения изображают сплошными основными линиями, а контур наложенного сечения - сплошными тонкими линиями, причем контур изображения в месте расположения наложенного сечения не прерывают.

Сечение - изображение фигуры, получающейся при мысленном рассечении предмета одной или несколькими плоскостями.

На сечении показывается только то, что получается непосредственно в секущей плоскости.

