

## **Тележка грузового вагона модели 18-100**

**Преподаватель Калининградского подразделения Октябрьского учебного центра профессиональных квалификаций Октябрьской железной дороги филиала ОАО «РЖД»**

**Роман Николаевич Бодренко**

7 мая 2018 г.



# Характеристика тележки модели 18-100

База тележки



Габаритные размеры тележки



Габаритные размеры тележки



Уровень верха головки рельса

Масса тележки - 4,68 т

Конструкционная скорость - 120 км/ч

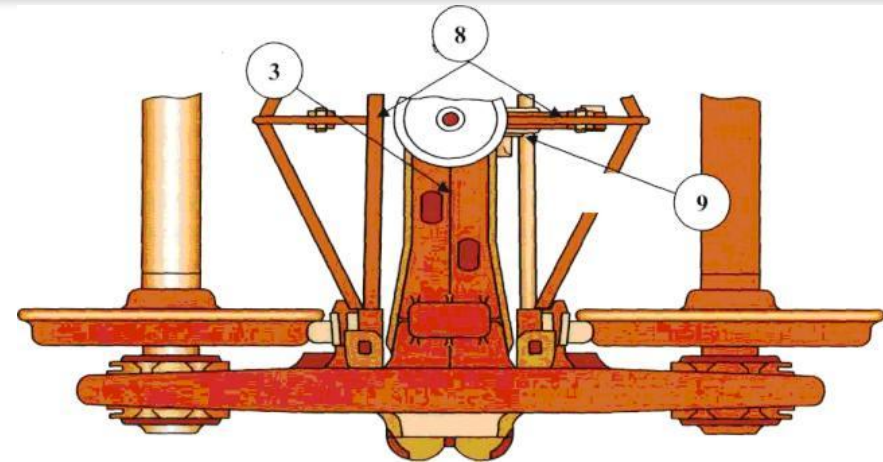
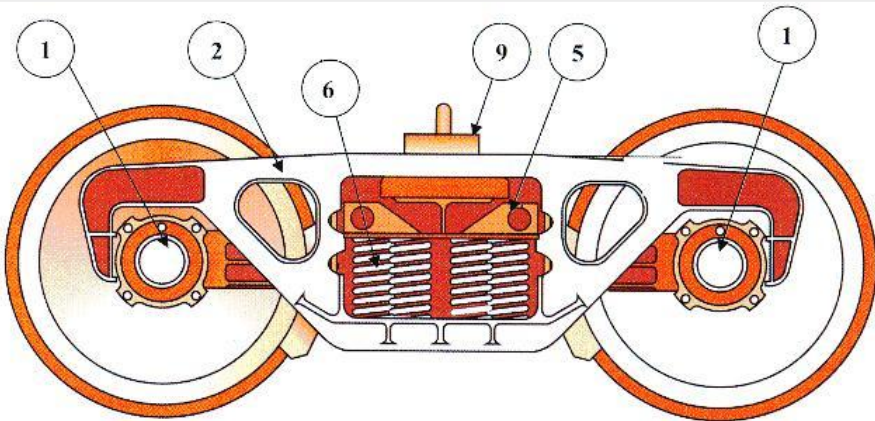
Расстояние от уровня головки рельса до опорной поверхности подпятника - 801 мм

Расстояние от головки рельса до опорной поверхности подпятника в свободном состоянии, мм - 806+12- 21 мм

Прогиб рессорных комплектов под статической нагрузкой мм - 49 мм

Тип рессорного подвешивания    одноступенчатый центральный

## Устройство тележки 18-100



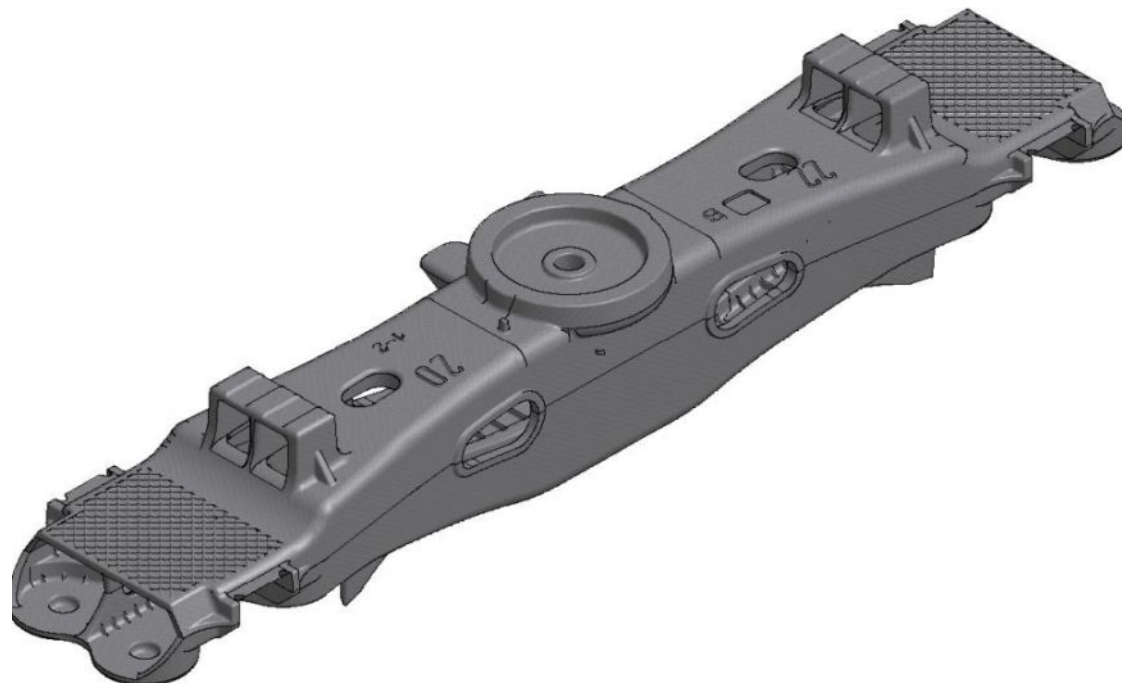
Тележка состоит из двух колесных пар, четырех букс 1, двух литых боковых рам 2, двух комплектов центрального рессорного подвешивания 5 и 6, литой надрессорной балки 3 и тормозной рычажной передачи 8, 9. Тормоз тележки — колодочный с односторонним нажатием колодок. Связь рамы с буксами — непосредственная челюстная, опора кузова на тележку через подпятник надрессорной балки, а при наклоне кузова — дополнительно через скользуны. Тележка допускает осевую нагрузку до 230 кН (23,5 тс) при скорости движения 120 км/ч и 235 кН (24 тс) при скорости 100 км/ч.

## Боковая рама



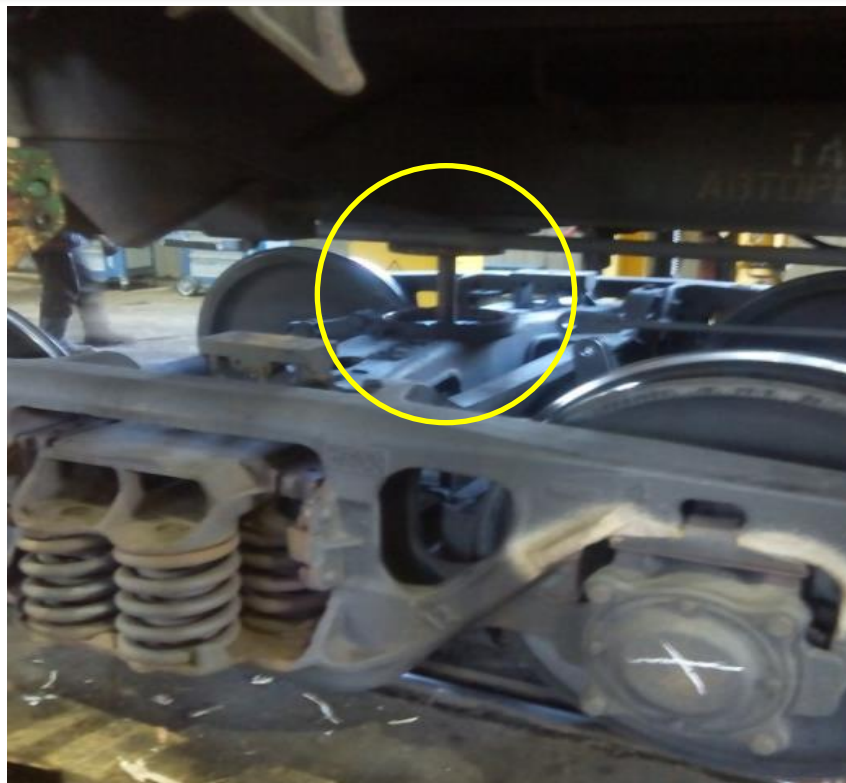
Рама состоит из горизонтальных и наклонных поясов, а также колонок. В середине рамы имеется проем для центрального рессорного подвешивания, а по концам буксовые проемы. По бокам среднего проема расположены направляющие, ограничивающие поперечные перемещения фрикционных клиньев, а внизу имеется опорная поверхность с бонками и буртами для размещения и фиксирования пружин рессорного комплекта. С внутренней стороны этой поверхности имеются полки, являющиеся опорами для наконечников и удержания триангеля в случае обрыва подвесок. В местах расположения фрикционных клиньев в каждой колонке рамы приклепано по одной фрикционной планке. На верхнем поясе боковой рамы расположены кронштейны для крепления подвесок тормозных башмаков. Буксовые проемы имеют в верхней части кольцевые приливы, которыми рама опирается на буксы, а по бокам буксовые челюсти.

## Надрессорная балка



Надрессорная балка делается стальной, цельнолитой. Выполнена в форме бруса, с подпятником и полкой для крепления кронштейна мертвой точки рычажной передачи тормоза, опорами для скользуна, выемками для размещения фрикционных клиньев, буртами и выступами, удерживающими наружные и внутренние пружины от смещения при движении тележки.

## Узел «пятник – подпятник»



**Через подпятник кузов непосредственно опирается на тележку. Для прочности он усилен колонкой в которой размещен поддон, являющийся опорой шкворня. На подпятник наддрессорной балки опирается пятник кузова. Через их центры пропущен стальной шкворень. Боковые перемещения наддрессорной балки амортизируются поперечной упругостью пружин, на которые она опирается.**

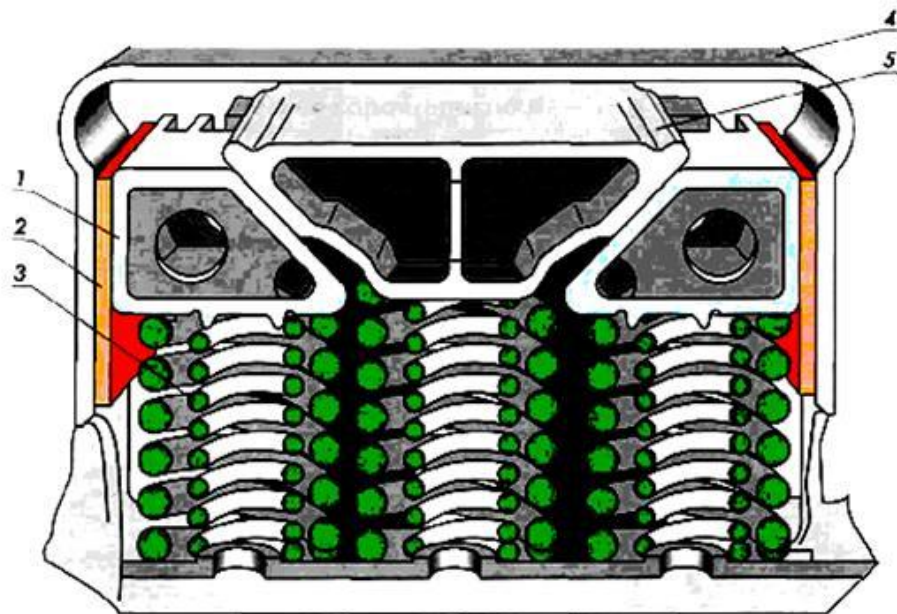


# Скользуны



**Скользуны тележки являются боковыми опорами кузова. Состоят из опор, отлитых заодно с наддресорной балкой, колпаков, надетых на опоры, прокладок для регулировки зазоров между скользящими рамой вагона и тележки, болта, предохраняющего колпак от падения. Зазор между скользящими для основных типов четырехосных вагонов должен быть в пределах 6-16 мм.**

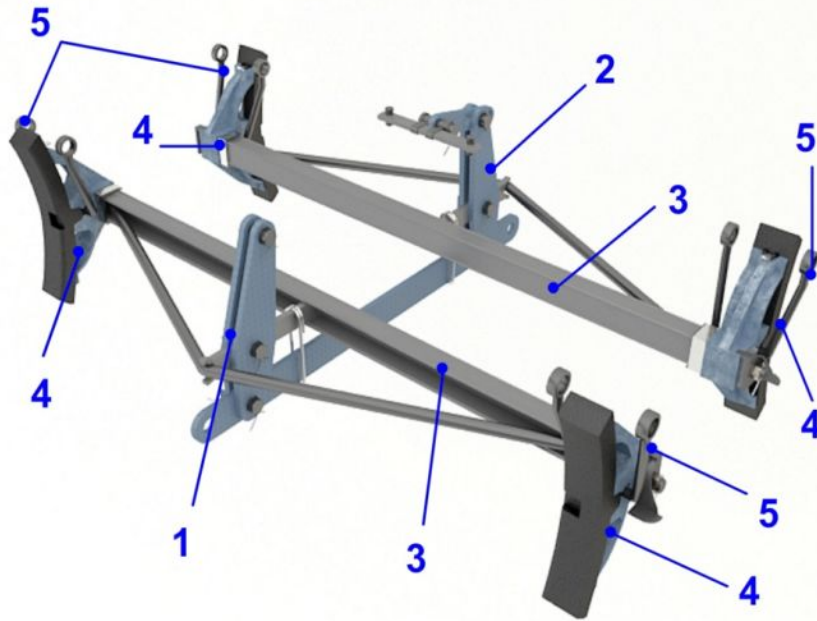
## Рессорный комплект



Рессорный комплект грузовой тележки модели 18-100 состоит из двух фрикционных клиньев 1 и от пяти до семи двухрядных пружин (грузоподъемностью до 50 т — пять пружин, до 60 т — шесть и более 60 т — семь пружин), каждая из которых состоит из наружной 2 и внутренней 3 пружин, имеющих разную навивку правую и левую соответственно.



# Тормозная рычажная передача



Детали тормозной рычажной передачи  
рычаги (1) и (2);  
триангели (3);  
тормозные башмаки (4);  
подвески башмаков (5);