

# Chapitre 2

## Théorèmes généraux

I – Lois de Kirchhoff

II – Théorème de Thévenin

III – Théorème de Superposition

IV – Théorème de Norton

V – Théorème de Millman

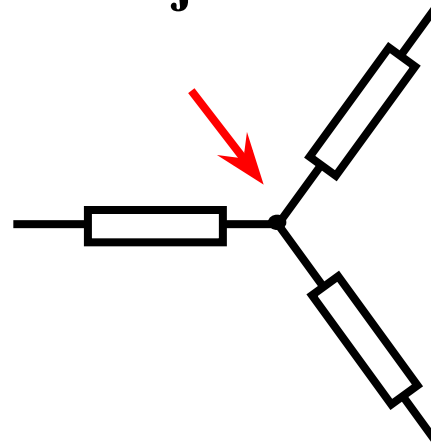
# 1- Lois de Kirchhoff

**Le physicien allemand Gustav Kirchhoff a établi en 1845 deux lois qui fondent tous les calculs sur les circuits électriques.**

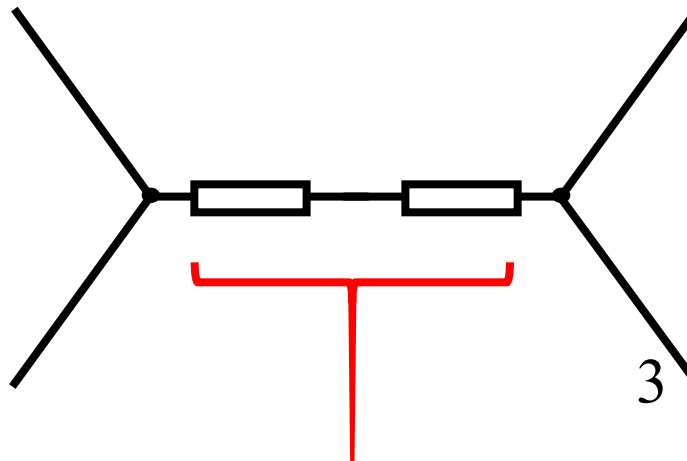
# 1- Kirchhoff : Définitions

## Définitions:

**Nœud** : Un nœud est le **point de jonction** entre au moins trois fils de connexion

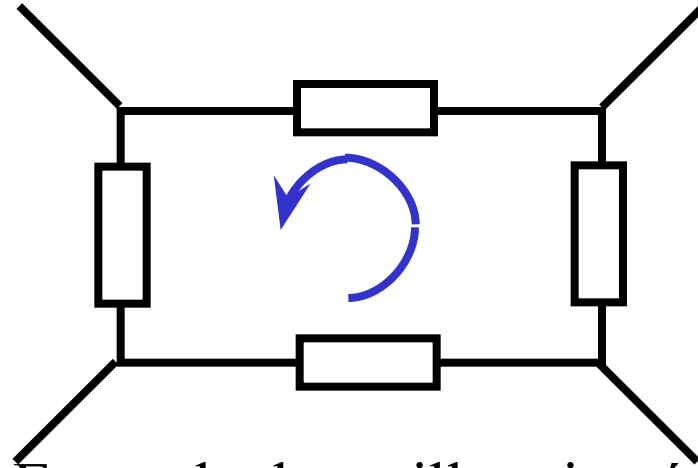


**Branche**: Une branche est un ensemble de dipôles montés en série entre deux nœuds



# 1- Kirchhoff : définitions

**Maille**: Une maille est un ensemble de branches formant un circuit fermé. On choisit une orientation sur chaque maille.



Exemple de maille orientée

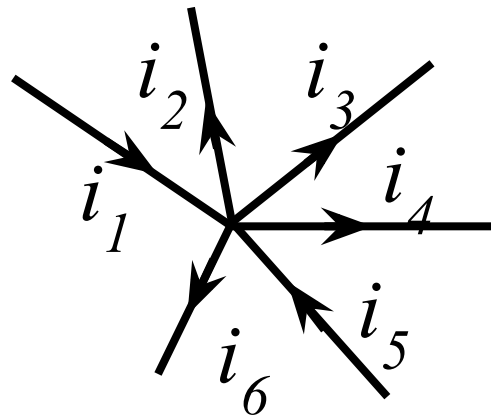
**Réseau**: Un réseau, ou circuit, est un ensemble de composants reliés par des fils de connexion qui peut être analysé en terme de nœuds, branches et mailles.

**Lois de Kirchhoff:**

1°) La **Loi des nœuds**: C'est une conséquence de la conservation de la charge électrique.

**La somme des courants qui arrivent à un nœud est égale à la somme des courants qui en repartent.**

**Exemple:**



$$i_1 + i_5 = i_2 + i_3 + i_4 + i_6$$

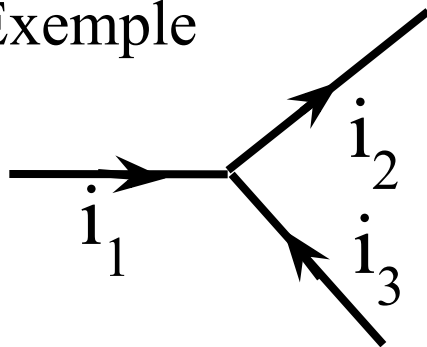
## 1- Kirchhoff : démonstration

Plus généralement la loi des nœuds s'écrit:

$$\sum \varepsilon_k i_k = 0$$

$\varepsilon_k$  vaut +1 si le courant  $i_k$  aboutit au nœud et -1 s'il en repart.

Exemple



Dans ce cas la loi des nœuds s'écrira:

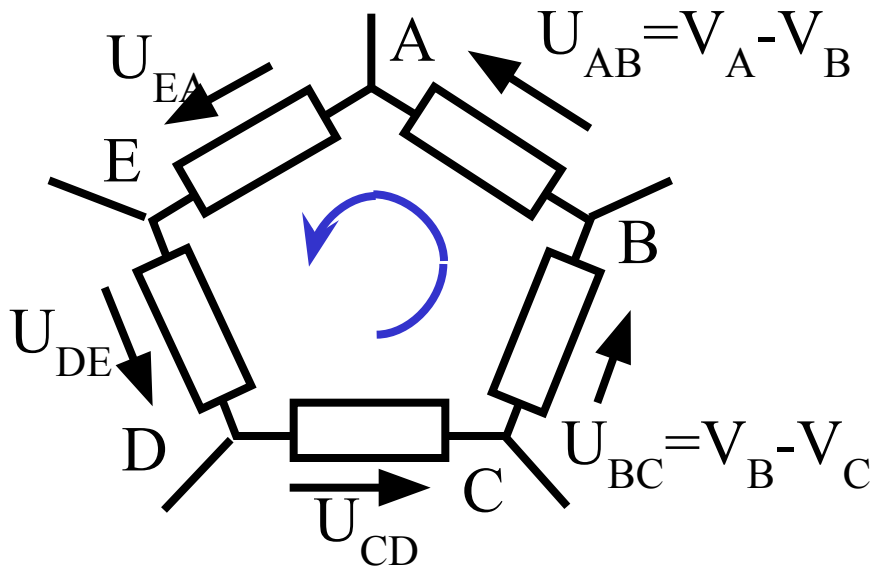
$$+ i_1 - i_2 + i_3 = 0$$

Remarque: on pourrait tout aussi bien utiliser la **convention** inverse et noter - les courants qui arrivent à un nœud et + les courants qui en partent, on obtiendrait la même équation!

# 1- Kirchhoff : démonstration

## 2°) La loi des mailles:

La somme des tensions aux bornes des différentes branches d'une maille parcourue dans un sens déterminé est nulle.



Démonstration:

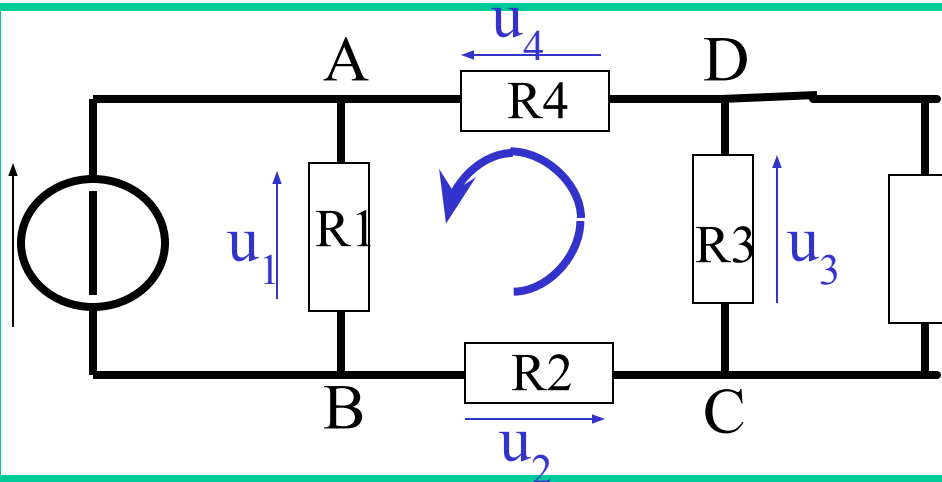
$$\begin{aligned}
 &U_{AB} + U_{BC} + \dots + U_{EA} = 0 \\
 &(V_A - V_B) + (V_B - V_C) + \dots \\
 &(V_E - V_A) = \\
 &(V_A - V_A) = 0
 \end{aligned}$$

# 1- Kirchhoff : démonstration

Plus généralement la loi des mailles s'écrit:

$$\sum \varepsilon_k u_k = 0$$

$\varepsilon_k$  vaut +1 si la tension  $u_k$  est orientée dans le sens de la maille et -1 dans le cas contraire.



Considérons la maille ABCD orientée comme indiqué. La loi des mailles s'écrit:

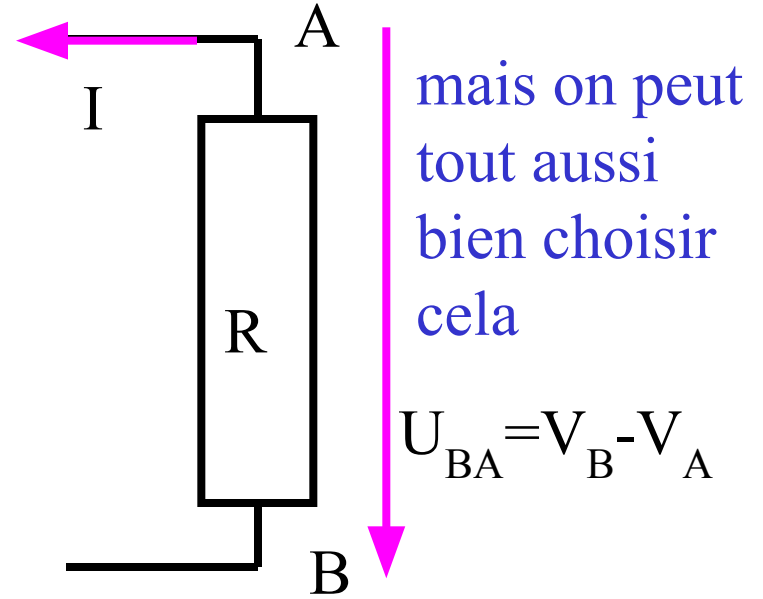
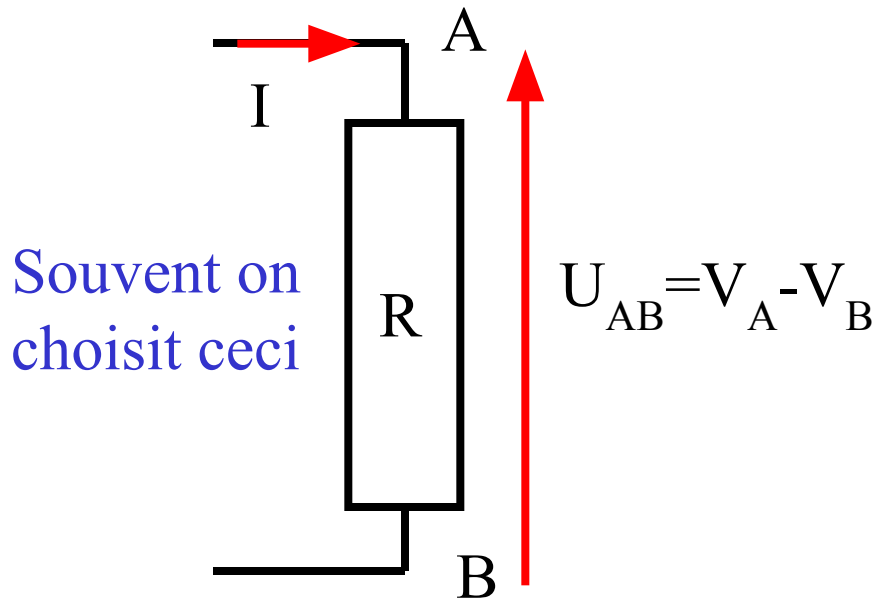
$$-u_1 + u_2 + u_3 + u_4 = 0$$

Remarque: on peut tout aussi bien orienter la maille dans le sens inverse. Cela revient à changer tous les signes et le résultat est le même! C'est pour cela qu'on dit que l'orientation sur la maille est **choisie arbitrairement**.



# 1- Kirchhoff : applications

Quand le circuit n'est pas extrêmement simple, en général on ne peut pas savoir à priori quel sera le sens des courants et des tensions donc on **choisit** un sens positif à partir duquel **les courants et tensions sont comptés algébriquement**



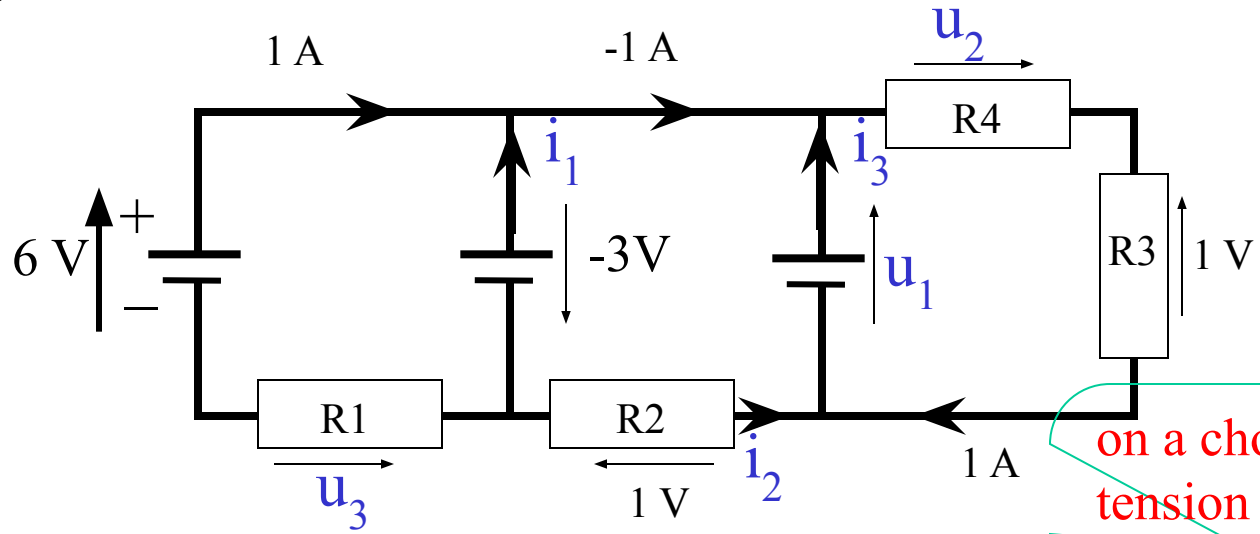
I sera compté positivement si le sens de I est le sens positif choisi ou négativement si le sens de I est l'opposé du sens positif choisi. Bien entendu, une fois qu'on a choisi le sens du courant dans une branche, le sens de la tension est fixé.

# 1- Kirchhoff exemple 1

Exemple 1:

- 1°) Déterminer les tensions  $u_1, u_2, u_3$ .
- 2°) Déterminer les courants  $i_1, i_2, i_3$ .
- 3°) Calculer les résistances

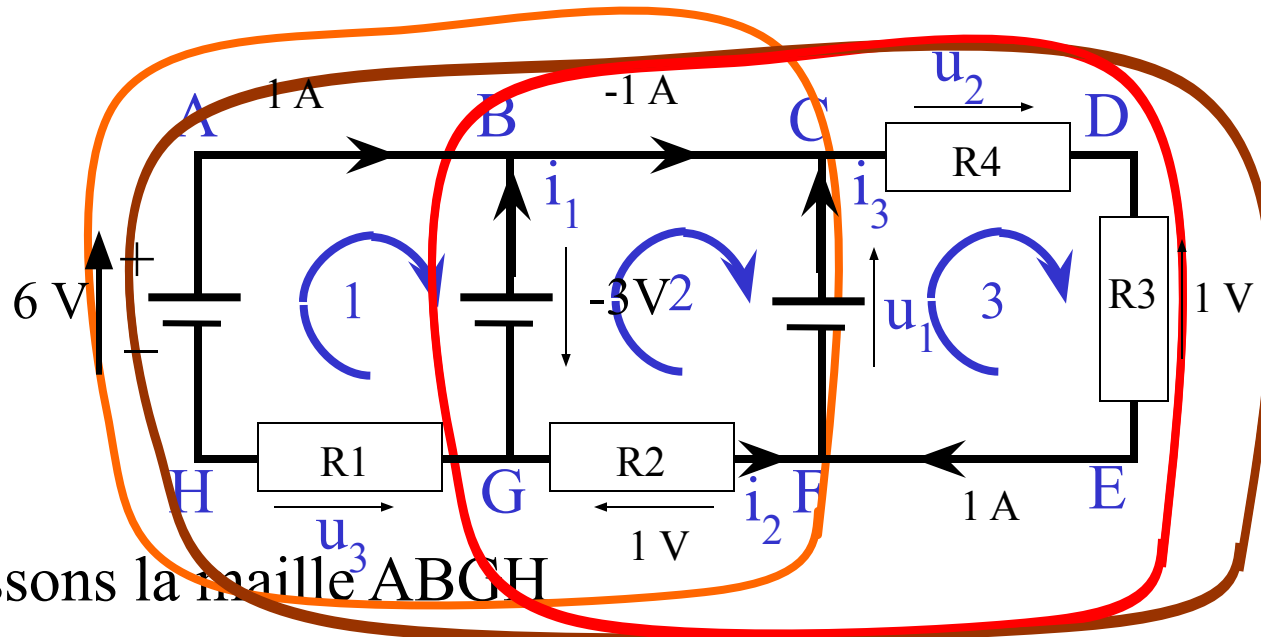
on a choisi d'orienter le courant dans ce sens , en réalité il circule dans l'autre sens donc signe moins



on a choisi d'orienter la tension dans ce sens , en réalité elle est dans l'autre sens donc signe moins

# 1- Kirchhoff exemple 1

**on choisit les mailles** de manière à ce que chaque branche soit contenue dans au moins une maille



Choisissons la maille ABCH

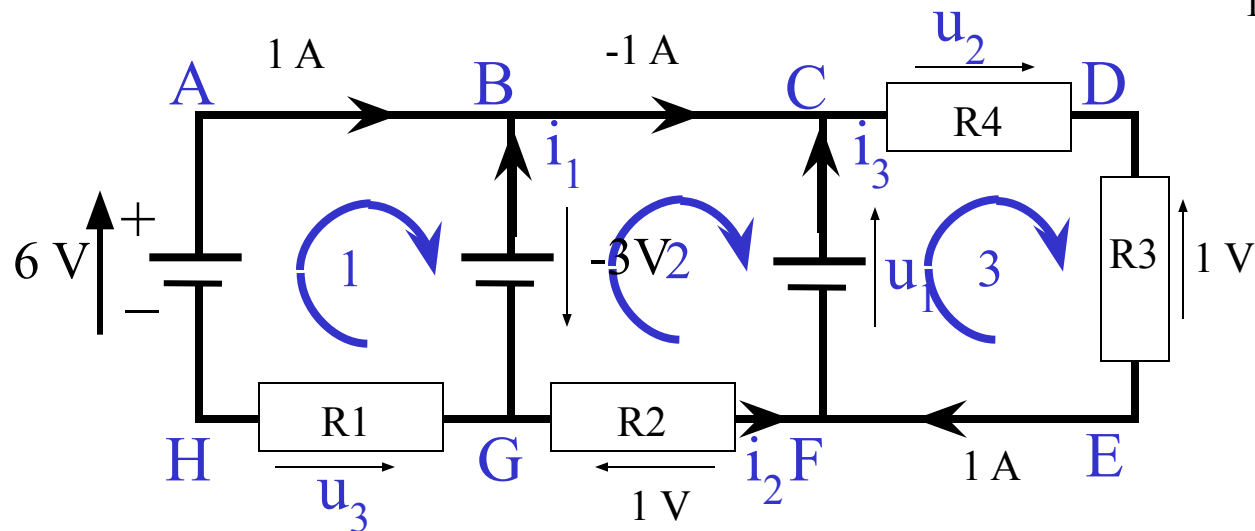
Ensuite on peut choisir la maille BCFG

Il reste encore une branche qui n'a pas été utilisée, maille CDEF

Il reste encore d'autres mailles possibles mais il ne faut pas les utiliser elles n'apportent aucune information et elles rendraient le calcul impossible!!

# 1- Kirchhoff exemple 1

1°) application de la loi des mailles: calcul des tensions  $u_1$ ,  $u_2$ ,  $u_3$



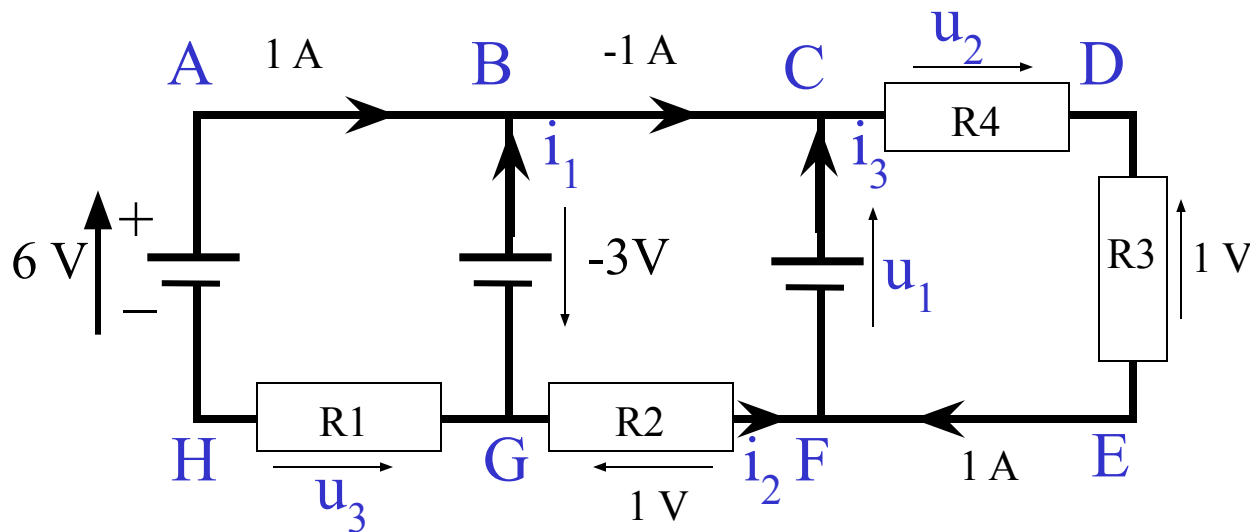
Maille 1 ou [ABGH]:  $6 + (-3) - u_3 = 0$  donc  $u_3 = + 3V$

Maille 2 [BCFG]:  $-(-3) - u_1 + 1 = 0$  donc  $u_1 = + 4V$

Maille 3 [CDEF]:  $u_1 + u_2 - 1 = 0$  donc  $u_2 = - 3V$

# 1- Kirchhoff exemple 1

2°) Application de la loi des nœuds: calcul des courants  $i_1, i_2, i_3$ .



$$\text{Nœud B:} \quad +1 + i_1 - (-1) = 0 \quad i_1 = -2A$$

$$\text{Nœud C:} \quad -1 - (+1) + i_3 = 0 \quad i_3 = +2A$$

$$\text{Nœud F:} \quad +i_2 - i_3 + 1 = 0 \quad i_2 = +1A$$

3°) on a les courants et les tensions, on en déduit les résistances

$$R1 = 3\Omega \quad R2 = 1\Omega \quad R3 = 1\Omega \quad R4 = 3\Omega$$

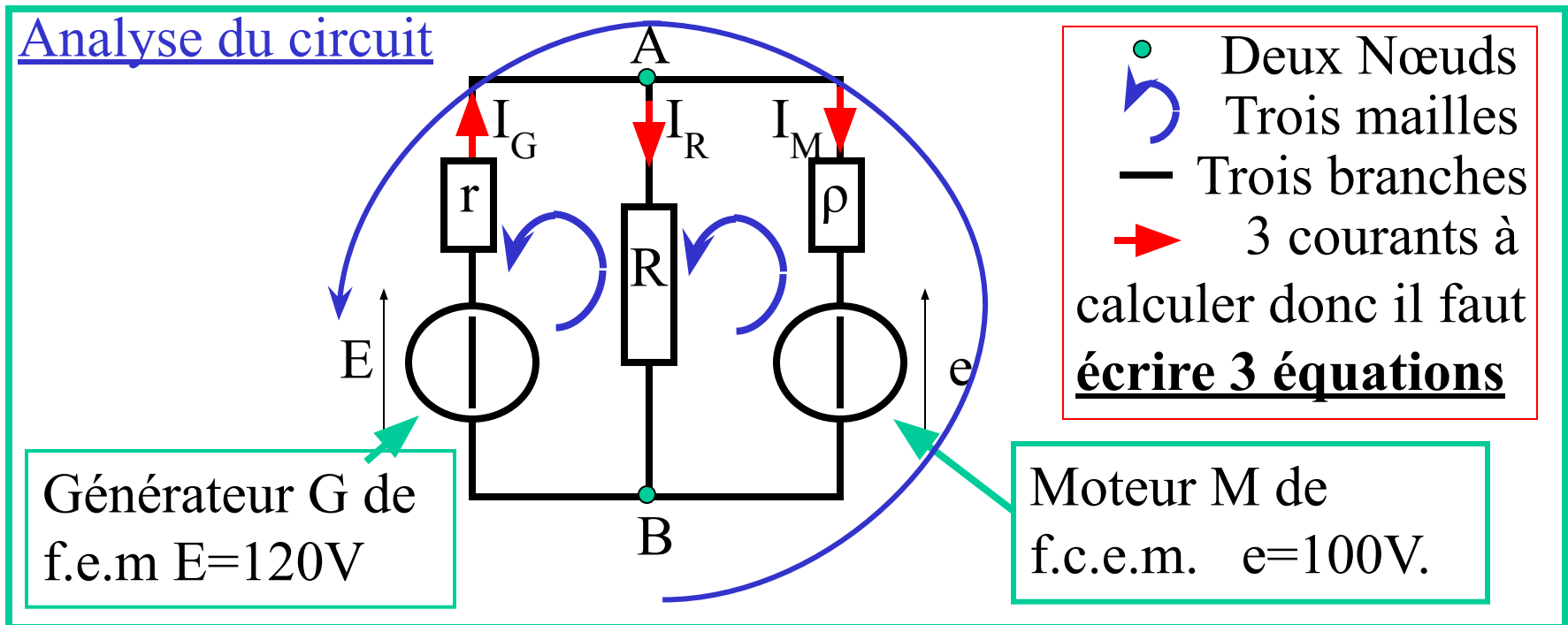
## Chapitre 2

### 1- Kirchhoff exemple 2

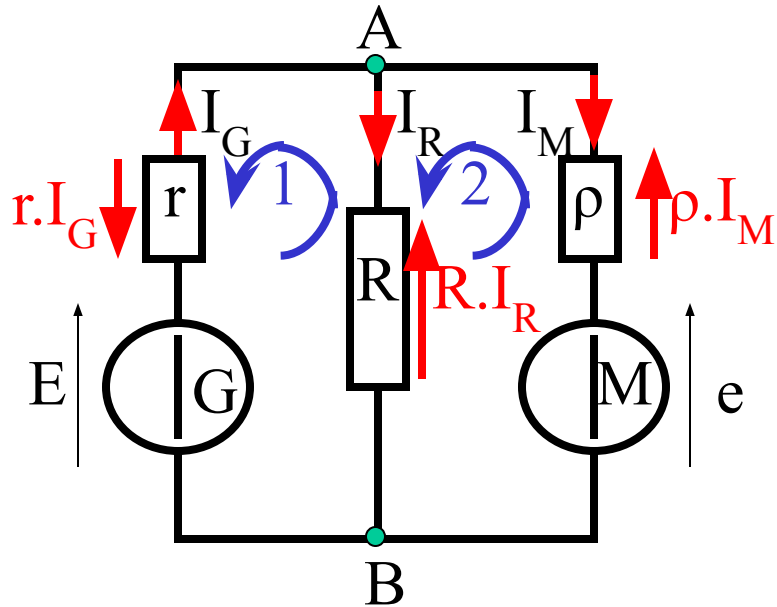
Exemple 2:

Le réseau ci-contre comprend un générateur G de f.e.m  $E=120\text{V}$  et de résistance interne  $r=2\ \Omega$ , un moteur de f.e.m.  $e=100\text{V}$  et de résistance  $\rho=10\ \Omega$ , ainsi qu'une résistance  $R=38\ \Omega$ .

Calculer  $I_G$ ,  $I_M$  et  $I_R$ , ainsi que la tension  $U = V_A - V_B$ .



## 1- Kirchhoff exemple 2

Mise en équation

Une équation de nœud:

nœud A:  $I_G - I_R - I_M = 0$

Deux équations de maille:

Maille 1 [AGBRA]:

$$R \cdot I_R + r \cdot I_G - E = 0$$

Maille 2 [ARBMA]:

$$-R \cdot I_R + e + \rho \cdot I_M = 0$$

# 1- Kirchhoff exemple 2

## Résolution du système d'équations

$$\begin{array}{rcl}
 I_G & -I_R & -I_M = 0 \\
 r.I_G & +R.I_R & +0.I_M = E \\
 0.I_G & -R.I_R & +\rho.I_M = -e
 \end{array}$$
  

$$I_G = \frac{
 \begin{vmatrix}
 0 & -1 & -1 \\
 E & R & 0 \\
 -e & -R & \rho
 \end{vmatrix}
 }{
 \begin{vmatrix}
 +1 & -1 & -1 \\
 r & R & 0 \\
 0 & -R & \rho
 \end{vmatrix}
 }$$

$$I_G = \frac{E(R + \rho) - eR}{\rho R + Rr + \rho r} = 4,117 A$$
  

$$I_M = \frac{Er - e(R + r)}{\rho R + Rr + \rho r} = 1,176 A$$
  

$$I_R = \frac{er + E\rho}{\rho R + Rr + \rho r} = 2,941 A$$

U ( pour chaque branche)

$$\mathbf{U = E - r.I_G = R.I_R = e + \rho.I_M}$$

$$\mathbf{U = 111,76 V}$$



## 2- Théorème de Thévenin

Publié en 1883 par l'ingénieur français Léon Charles Thévenin

**Tout circuit linéaire peut être modélisé par une source de tension en série avec une résistance.**

<http://www.univ-lemans.fr/enseignements/physique/02/electri/thevenin.html>

<http://labo.ntic.org/thevenin1/thevenin1.html>

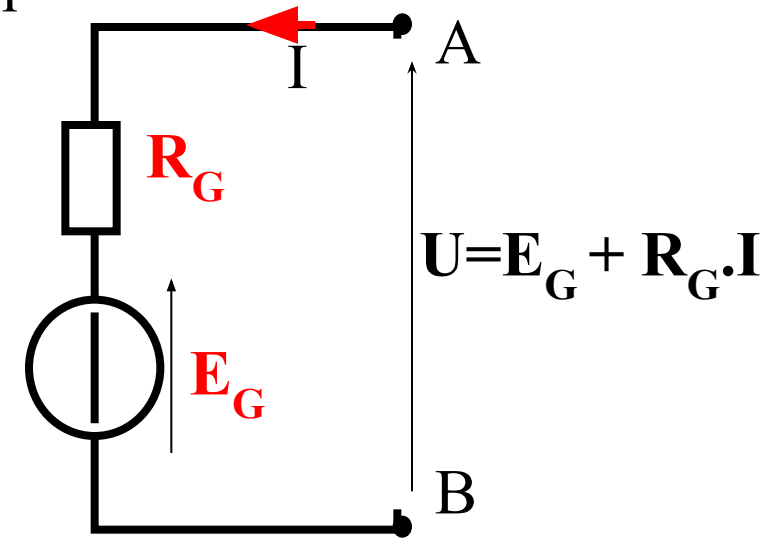
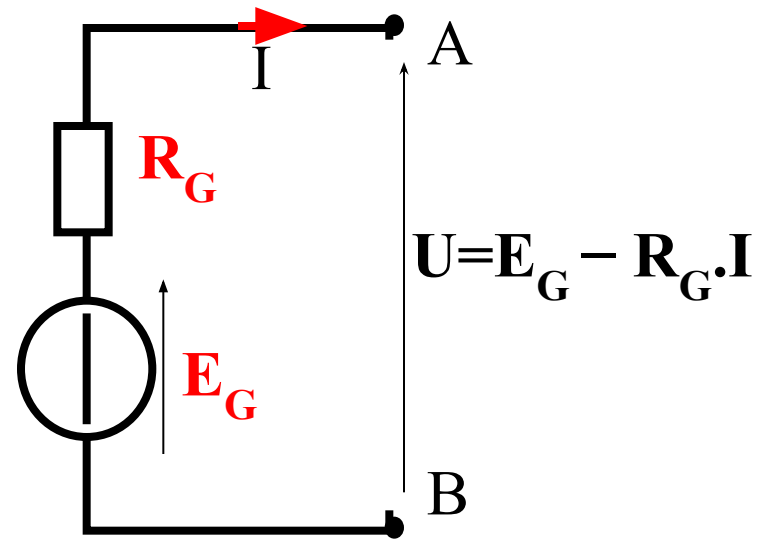
**générateur de tension:**

Soit une source de tension de f.e.m.  $E_G$  et de résistance interne  $R_G$ , le courant est orientée en **convention générateur**.

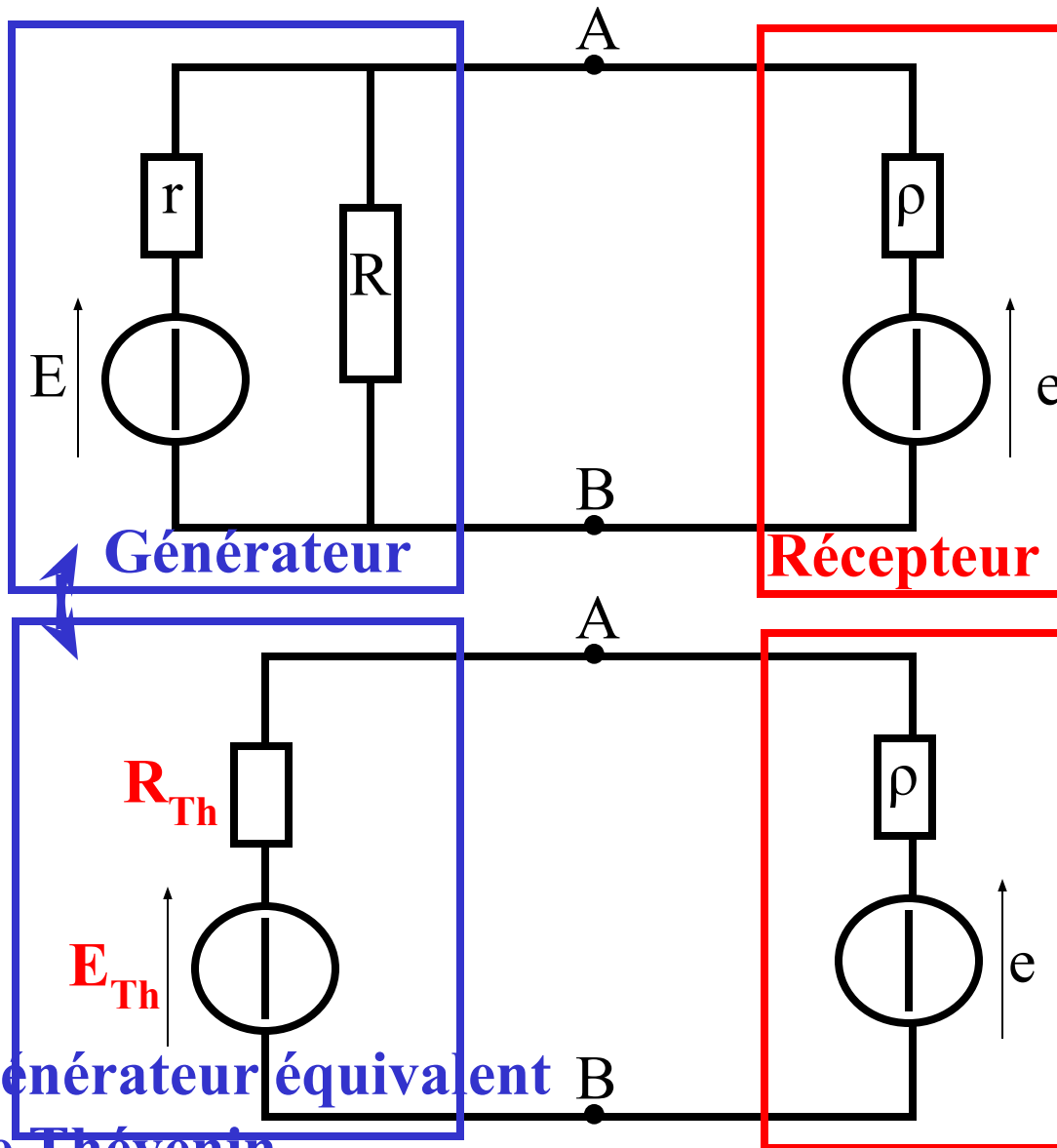
Remarque: pour une source de tension idéale  $R_G = 0$

En **convention récepteur**: pareil mais le sens positif choisi pour la courant est orienté en sens inverse. Si  $I$  était positif, il devient négatif.

**On change  $I$  en  $-I$ .**



# 2-Théorème de Thévenin



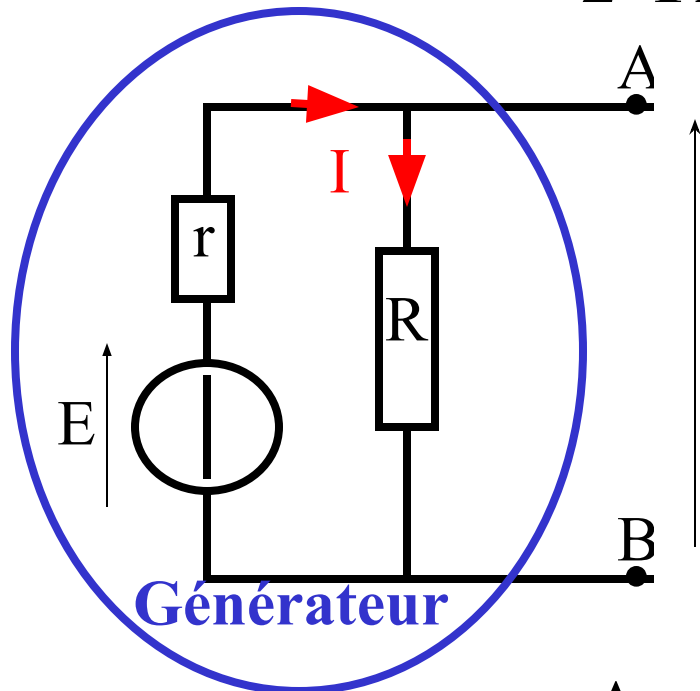
Une partie du circuit entre les bornes A et B est considérée comme un générateur, qui peut être modélisé par une **f.e.m.**

**équivalente  $E_{Th}$ .**

Et sa **résistance interne équivalente  $R_{Th}$ .**

Le théorème de Thévenin nous indique **comment calculer  $E_{Th}$  et  $R_{Th}$**

## 2-Théorème de Thévenin



### 1-Calcul de la f.e.m. du générateur équivalent de Thévenin:

On ne garde que la partie du circuit considérée comme générateur.

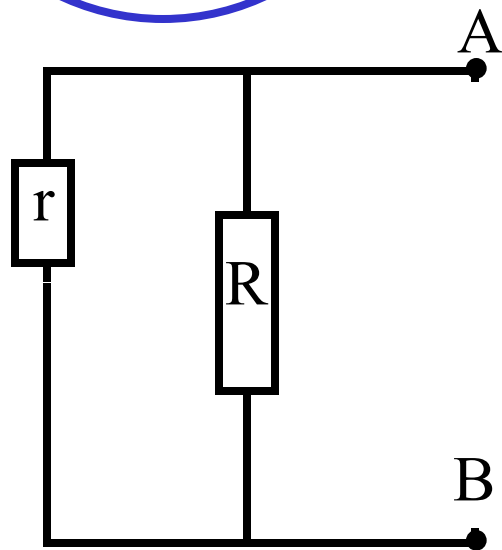
$$E_{Th} \quad V_A - V_B = E_{Th} \quad \text{Exemple de calcul:}$$

$$I = \frac{E}{R+r} = \frac{E_{Th}}{R} \Rightarrow E_{Th} = E \frac{R}{R+r}$$

### 2-Calcul de la résistance interne du générateur équivalent de Thévenin:

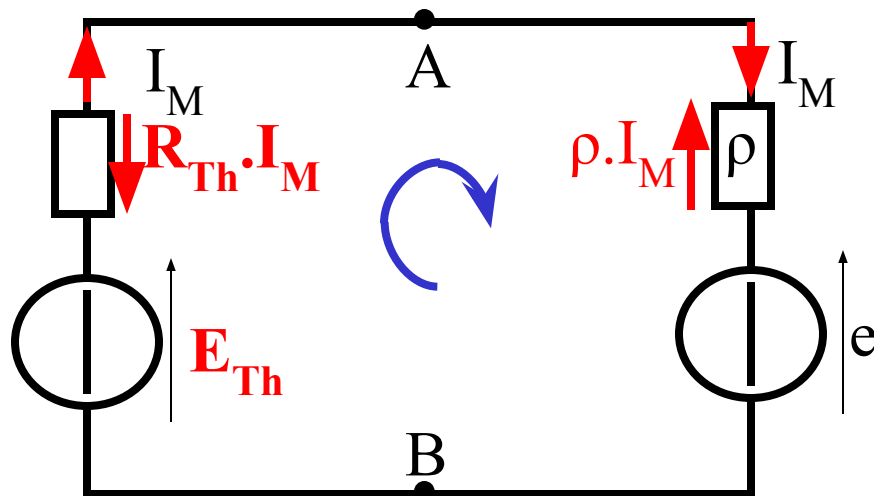
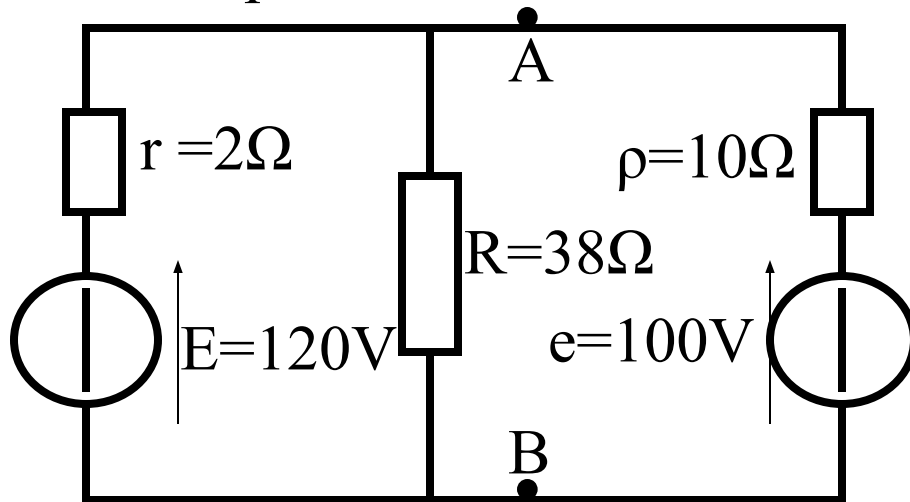
On supprime la (ou les) f.e.m. et on calcule la résistance vue entre les bornes A et B: Dans cet exemple on obtient:

$$R_{Th} = R // r = \frac{R \cdot r}{R+r}$$



## 2-Théorème de Thévenin Exemple

Exemple de calcul:



$$R_{Th} = \frac{2 \times 38}{2 + 38} = 1,9 \Omega$$

$$E_{Th} = E \frac{R}{R + r} = 114 V$$

Une seule boucle:

$$+E_{Th} - R_{Th} \cdot I_M - \rho \cdot I_M - e = 0$$

qui s'écrit aussi

$$E_{Th} - e = I_M \cdot (R_{Th} + \rho)$$

$$I_M = (114 - 100) / (1,9 + 10)$$

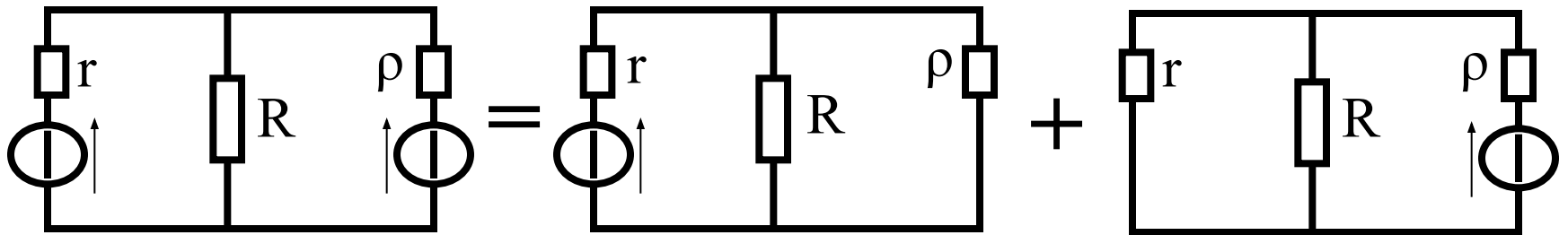
$$I_M = 14 \div 11,9 = 1,176 \text{ A}$$

# 3- Théorème de superposition

**Dans un réseau linéaire alimenté par plusieurs sources indépendantes, le courant circulant dans une branche est la somme algébrique des courants produits par les différentes sources agissant séparément.**

### 3-Théorème de superposition.

Soit un circuit linéaire comportant plusieurs sources autonomes de tension et de courant. Le courant dans une branche (ou la tension aux bornes d'une branche) est égal à **la somme algébrique des courants (ou des tensions) produits séparément par chaque source autonome, toutes les autres sources autonomes étant éteintes.**

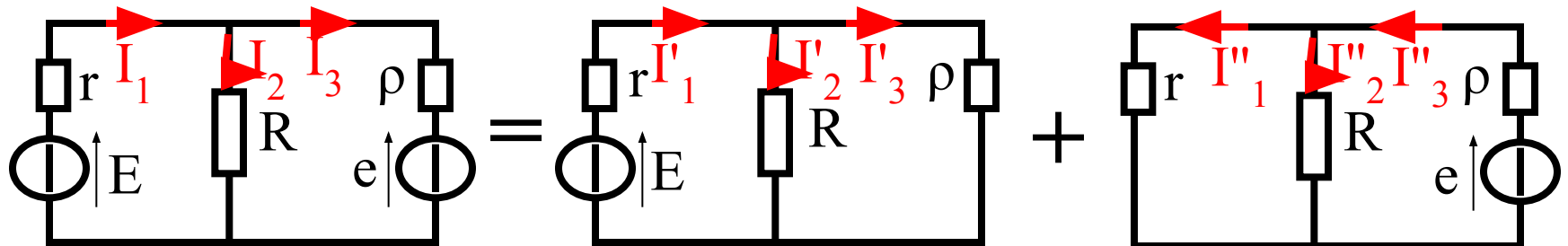


**Définition**: Un générateur de courant ou de tension est dit "source autonome" si sa f.e.m. ou son courant électromoteur sont indépendants des autres grandeurs du circuit. Dans le cas contraire, la source est dite **liée**.

## Chapitre 2 3-Théorème de superposition. Exemple:

Calculer les courants:

$$E = 12 \text{ V} ; e = 100 \text{ V} ; r = 2\Omega ; R = 38\Omega ; \rho = 10\Omega$$



$$I_1 = I'_1 - I''_1 = 4,12 \text{ A}$$

$$I_2 = I'_2 + I''_2 = 2,94 \text{ A}$$

$$I_3 = I'_3 - I''_3 = 1,18 \text{ A}$$

$$I'_1 = \frac{E}{\frac{R \cdot \rho}{R + \rho}} = 12,1 \text{ A}$$

$$I'_2 = I'_1 \cdot \frac{R}{R'_{\text{éq}}} = 2,52 \text{ A}$$

$$I'_3 = I'_1 \cdot \frac{R'_{\text{éq}}}{\rho} = 9,58 \text{ A}$$

$$I''_3 = \frac{e}{\rho + \frac{R \cdot r}{R + r}} = 8,40 \text{ A}$$

$$I''_1 = I''_3 \cdot \frac{R + r}{R'_{\text{éq}}} = 7,98 \text{ A}$$

$$I''_2 = I''_3 \cdot \frac{R''_{\text{éq}}}{R} = 0,42 \text{ A}$$

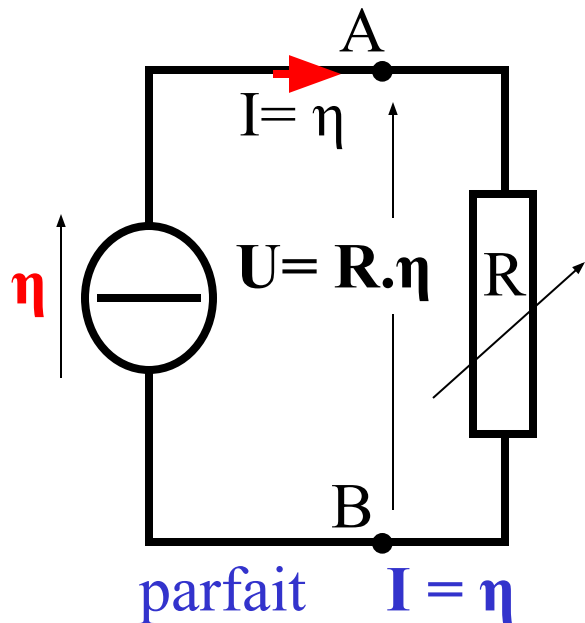


# 4- Théorème de Norton

**Le théorème a été publié en 1926 par l'ingénieur des laboratoires Bell, Edward Lawry Norton**

**Tout circuit linéaire peut être modélisé par une source de courant en parallèle avec une résistance.**

## 4-Définition.



**générateur de courant:** ou source de courant

Courant électromoteur est  $\eta$

résistance interne  $\rho$

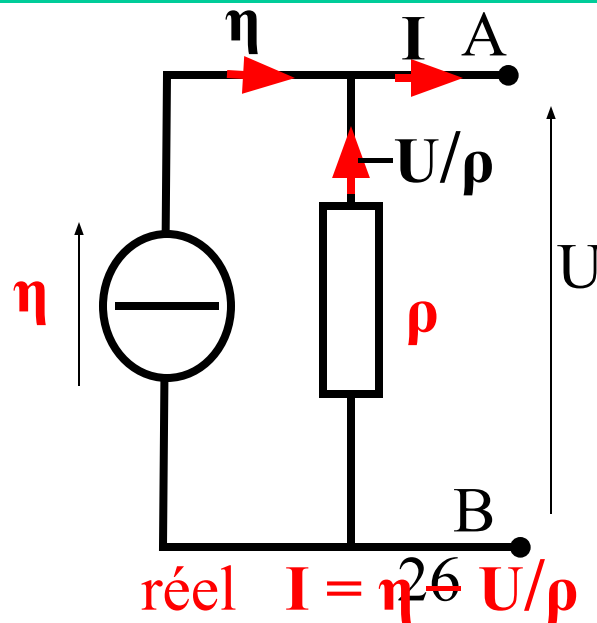
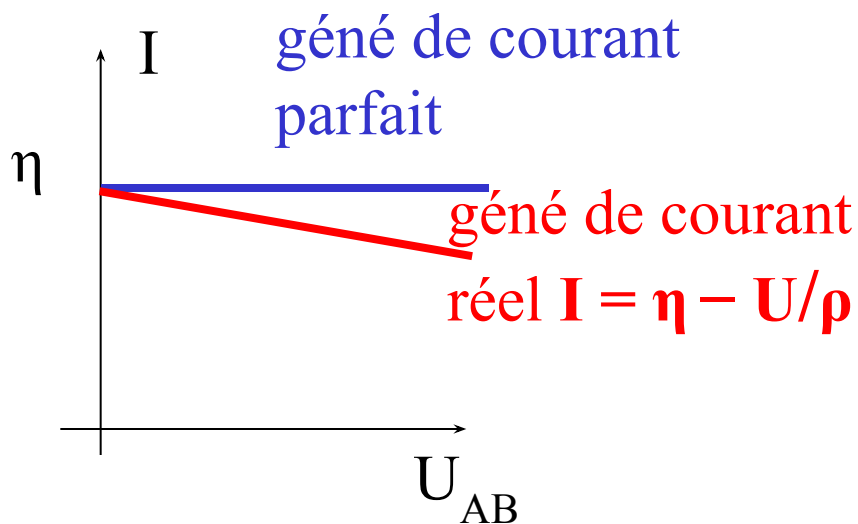
**convention générateur.** (I de B vers A)

Remarque: source de courant idéale  $\rho = \infty$

$I = \eta$  est constant quelle que soit la résistance R

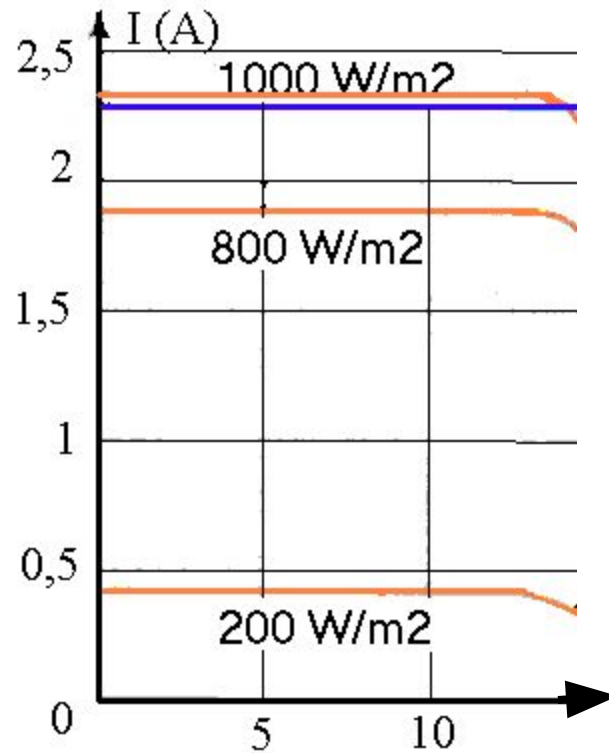
branchée entre A et B. **Quand R varie, I**

**reste constant et c'est U qui varie!**



## 4-générateur de courant: **exemple**

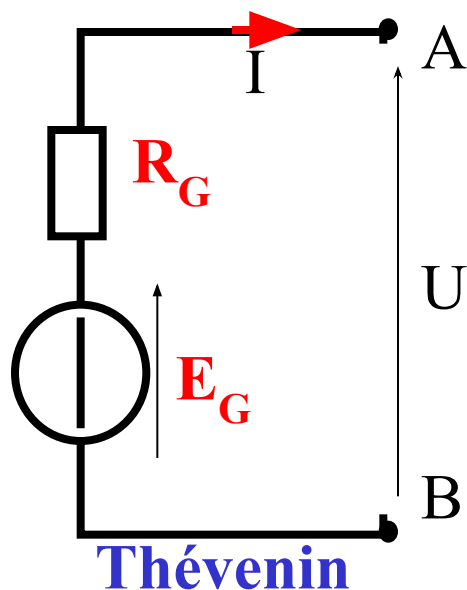
Exemple de générateur de courant



Caractéristiques du module photovoltaïque G36XCD

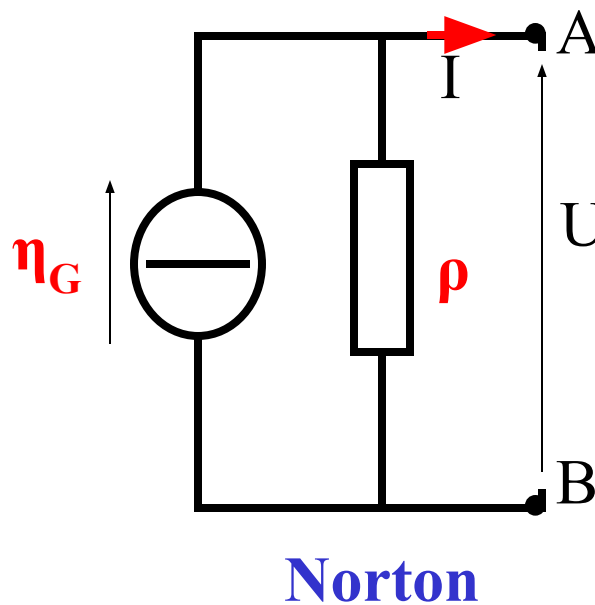
## 4-Théorème de Norton

Les conditions étant les mêmes que pour l'application du théorème de Thévenin, mais cette fois la partie du circuit considérée comme le générateur est modélisée par une source de courant en parallèle avec sa résistance interne  $\rho$ .



$$\rho = R_G$$

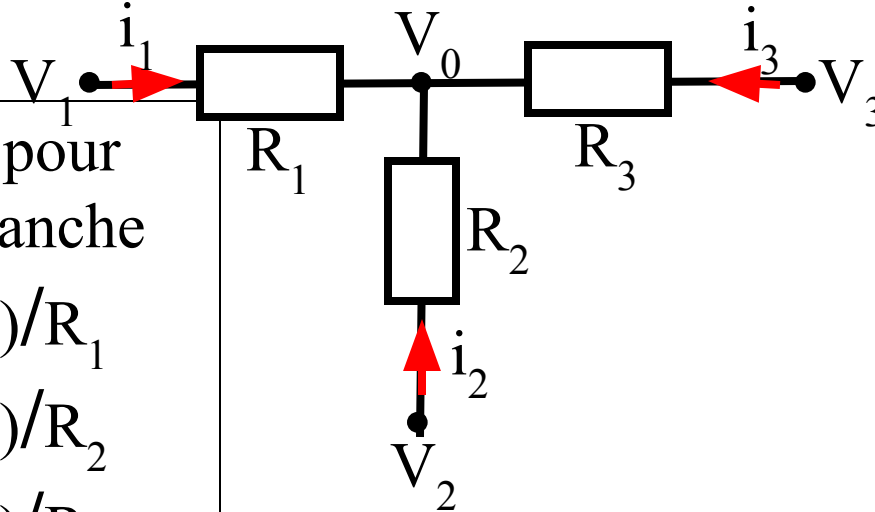
$$\eta_G = \frac{U}{\rho}$$



## 5- Théorème de Millman

$$V_0 = \frac{\sum V_i \cdot G_i}{\sum G_i}$$

## Chapitre 2 5-Théorème de Millman. démonstration



1°)  $U=RI$  pour chaque branche

$$i_1 = (V_1 - V_0) / R_1$$

$$i_2 = (V_2 - V_0) / R_2$$

$$i_3 = (V_3 - V_0) / R_3$$

Analyse du circuit

$$V_1 - V_0 = R_1 \cdot i_1$$

$$V_2 - V_0 = R_2 \cdot i_2$$

$$V_3 - V_0 = R_3 \cdot i_3$$

$$i_1 + i_2 + i_3 = 0$$

2°) la somme des courants = 0

$$\frac{V_1 - V_0}{R_1} + \frac{V_2 - V_0}{R_2} + \frac{V_3 - V_0}{R_3} = 0$$

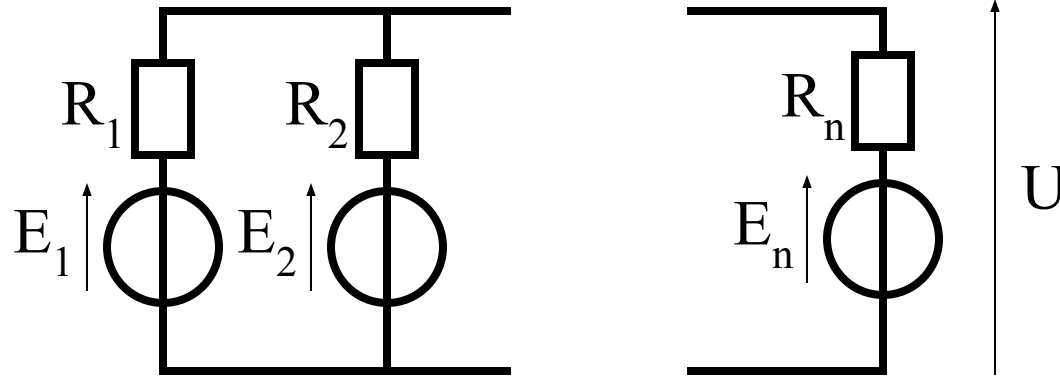
3°) on regroupe les  $V_0$

$$V_0 \times \left( \frac{1}{R_1} + \frac{1}{R_2} + \frac{1}{R_3} \right) = \frac{V_1}{R_1} + \frac{V_2}{R_2} + \frac{V_3}{R_3}$$

$$V_0 = \frac{\sum \frac{V_i}{R_i}}{\sum \frac{1}{R_i}}$$

## 5-Théorème de Millman. Application

Utile pour calculer un réseau électrique constitué de plusieurs branches en parallèle.

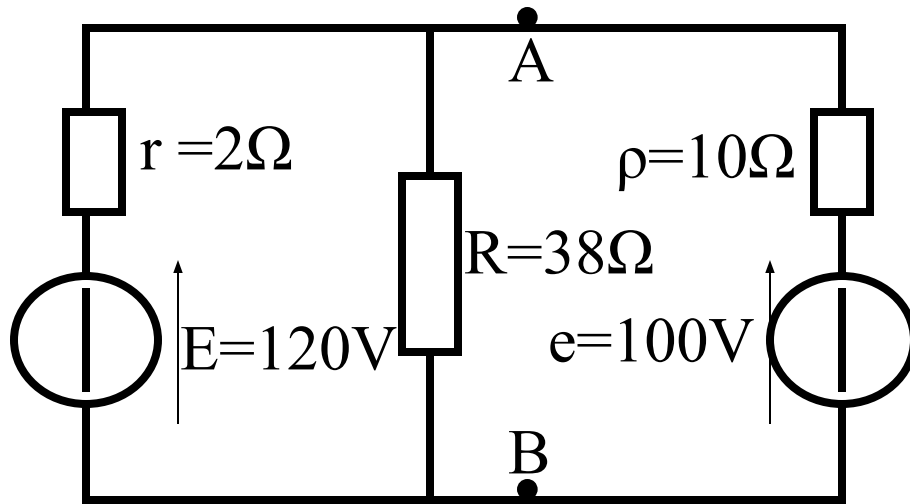


$$U = \frac{\sum_{i=1}^n \frac{E_i}{R_i}}{\sum_{i=1}^n \frac{1}{R_i}}$$

La conductance  $G_i$   
est l'inverse de  
la résistance  $R_i$

$$U = \frac{\sum_{i=1}^n G_i \cdot E_i}{\sum_{i=1}^n G_i}$$

## 5-Théorème de Millman. Exemple



$$U_{AB} = \frac{\frac{120}{2} + \frac{0}{38} + \frac{100}{10}}{\frac{1}{2} + \frac{1}{38} + \frac{1}{10}}$$

$$U_{AB} = 111,76 \text{ V}$$

Ensuite on calcule facilement les courants dans chaque branche. Par exemple  $I_R = 111,76 \div 38 = 2,941 \text{ A}$