

ИНЖЕНЕРНЫЕ СЕТИ НА СТРОИТЕЛЬНОЙ ПЛОЩАДКЕ



Устройство временных инженерных сетей

В состав временных инженерных сетей строительной площадки входит водоснабжение, водоотвод, обеспечение электроэнергией, воздухообеспечение и теплоснабжение, телефонизация и радификация.



2.33.32 ГАЗ АВАРИЙНОСТЬ.

- ПЕРЕЧЕНЬ ОБЪЕКТОВ

- ПОТРЕБИТЕЛЕЙ ПИТЬЕВОЙ И ТЕХНИЧЕСКОЙ ВОДЫ С УЧЕТОМ ПРОТИВОПОЖАРНЫХ, ПРОИЗВОДСТВЕННЫХ И БЫТОВЫХ НУЖД;

- СХЕМА РАЗМЕЩЕНИЯ МЕСТ СЛИВА ВОДЫ ОТ ИСПЫТУЕМЫХ ЕМКОСТЕЙ И ОБОРУДОВАНИЯ С УЧЕТОМ КОЛИЧЕСТВА СТОКОВ, РАВНОГО ВОДОПОТРЕБЛЕНИЮ;

- ТОЧКИ ПОДКЛЮЧЕНИЯ ВОДОПРОВОДА И КАНАЛИЗАЦИИ К ДЕЙСТВУЮЩИМ СЕТЯМ;

- СХЕМА ВОДОСТОКА СТРОИТЕЛЬНОЙ ПЛОЩАДКИ;

- РЕШЕНИЯ ПО ОТВЕДЕНИЮ ЛИВНЕВЫХ И ПАВОДКОВЫХ ВОД С ДОРОГ, ПЛОЩАДОК И ОСТАЛЬНОЙ ТЕРРИТОРИИ СТРОИТЕЛЬНОЙ ПЛОЩАДКИ;

- СХЕМА ОБЕСПЕЧЕНИЯ СТРОИТЕЛЬСТВА ПОСТОЯННЫМИ И ВРЕМЕННЫМИ ПОДЗЕМНЫМИ КОММУНИКАЦИЯМИ

Для воздухоснабжения и теплоснабжения строительного объекта в соответствии с разделами 14 и 15 СТО НОСТРОЙ 2.33.52 разрабатываются:

- перечень объектов
- потребителей воздуха и источников временного воздухоснабжения;
- схема использования постоянных инженерных сетей для временного воздухоснабжения;
- перечень источников и потребителей тепла, места их подключения;
- схема теплоснабжения городков и других временных зданий и сооружений.

Для телефонизации и радиофикации строительного объекта в соответствии с СТО НОСТРОЙ 2.33.52 разрабатываются:

- схема телефонизации и радиофикации;
- схемы прокладки временной телефонной сети между строительной площадкой и временным узлом связи.

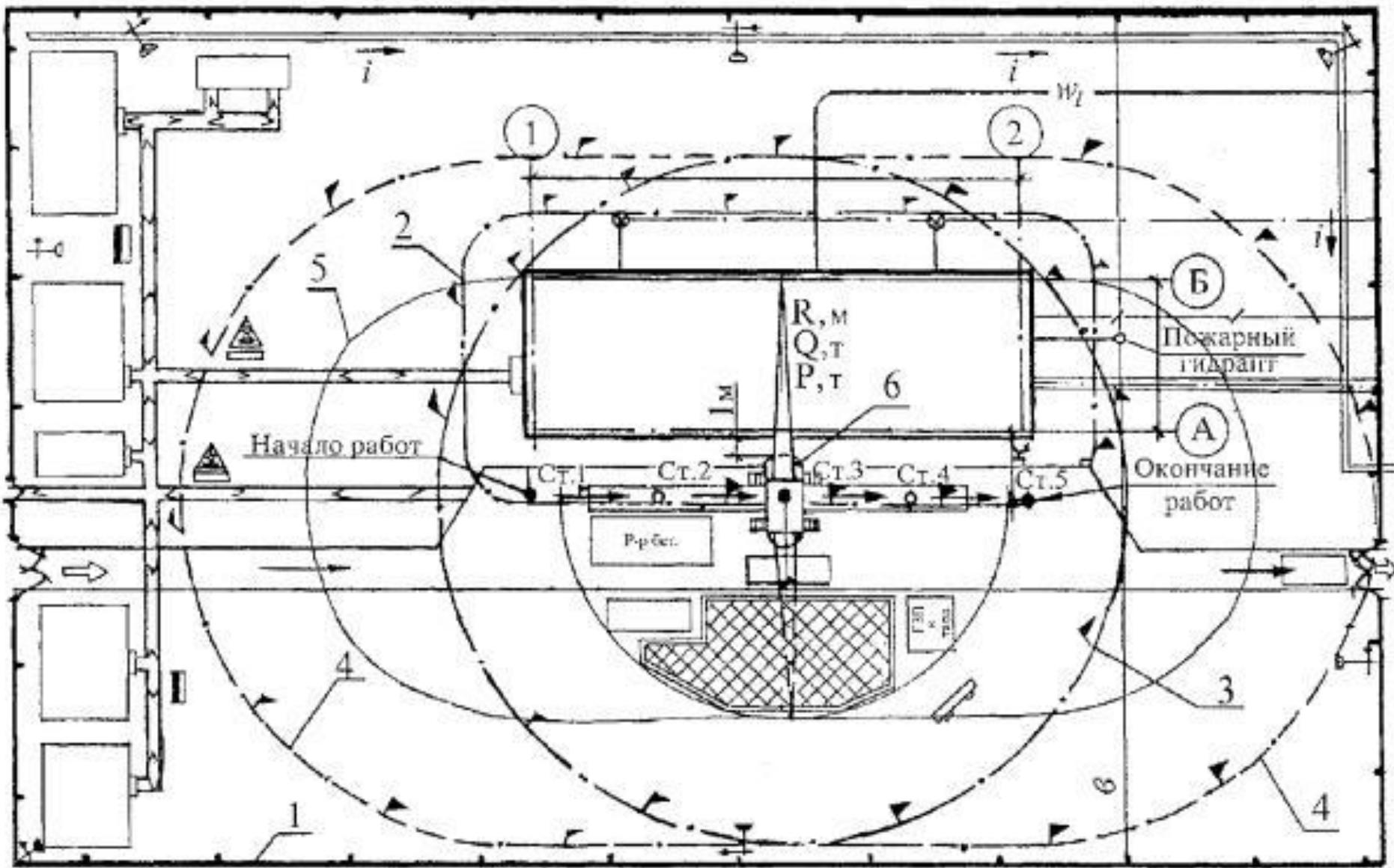
При параллельном прохождении нескольких подземных инженерных сетей предусматривается их совмещенная прокладка. Наименьшие расстояния по горизонтали в свету между инженерными сетями приведены в таблице 1.

Таблица 1– Минимальные расстояния между сетями, в метрах

Назначение трубопровода	Водопровод	Канализация	Дренаж и водостоки	Теплопровод	Газопровод низкого давления
Водопровод	1,5	-	1,5	1,5	1
Канализация	-	0,4	0,4	1	1
Дренаж	1,5	0,4	0,4	1	1
Теплопровод	1,5	1	1	-	2
Газопровод	1	1	1	2	0,4

Скрытые работы по прокладке трубопроводов оформляют актами освидетельствования скрытых работ в случаях:

- устройства основания подземных трубопроводов;
- закладки упоров и опор трубопроводов;
- устройства оснований и фундаментов сооружений;
- создания противокоррозионной и тепловой изоляции труб, гидроизоляции колодцев и камер;
- устройства каналов и футляров;
- устройства пересечений с другими инженерными сетями.



Расчёт потребности во временном водоснабжении.

Вода на строительной площадке расходуется на производственные, хозяйственные нужды и пожаротушение. Из календарного плана производства работ выбираем наиболее интенсивный период потребления воды на производственные и хозяйственные нужды. Нормы расхода воды выбирают из справочного пособия. Расход воды отдельных потребителей в смену заносим в таблицу.

№	Потребители воды	Объём работ		Расход воды	
		Ед. изм.	Кол-во	На ед. изм.	Общий
1	I. Производственные нужды Штукатурка стен и перегородок	м ²	139,27	7	974,89
	Итого:				974,89
1	II. Хозяйственно-бытовые нужды На одного рабочего в смену	Чел.	43	15	645
2	На одного пользующегося	Чел.	22	30	660
3	душем	Чел.	22	10	220
	На одного пользующегося столовой				
	Итого:				1525

Определяем производственный расход воды за секунду:

$$Q_{\text{пр}} = (\sum Q_{\text{см}}^{\text{пр}} \times K_{\text{см}}) / (8 \times 3600) = \text{ л/сек.}$$

Где: $Q_{\text{см}}^{\text{пр}}$ – сумма нормативного расхода воды за смену;

$K_{\text{см}}$ – коэффициент потребности воды в смену.

Определяем хозяйственно-бытовой расход воды:

$$Q_{\text{х.б.}} = (\sum Q_{\text{см}}^{\text{х.б.}} \times K_{\text{см}}) / (8 \times 3600) = \text{л.}$$

Где: $Q_{\text{см}}^{\text{х.б.}}$ – сумма нормативного расхода воды за смену;

$K_{\text{см}}$ – коэффициент неравномерности потребления воды в смену.

Определяем расчётный расход воды за секунду (без учёта пожаротушения):

$$Q = (Q_{\text{пр}} + Q_{\text{х.б.}}) \times K = \text{л/сек.}$$

K – коэффициент на неучтённые мелкие потребности.

Определяем расчёт воды с учётом пожаротушения:

$$Q_{\text{пож}} = 1.15 \times 0,5 (Q_{\text{пр}} + Q_{\text{х.б.}}) \times K + Q_{\text{пож}} = \text{л/сек.}$$

$Q_{\text{пож}}$ – количество воды на пожаротушение = 10 л.

Диаметр водопроводной трубы с учётом противопожарных нужд:

$$D = \sqrt{\frac{4 * 1000 * Q_{расм}}{V * \pi}} =$$

$N = 3,14$; скорость движения воды по трубам.

Диаметр труб без учёта противопожарных нужд: **20 мм**

Диаметр труб с учёта пожаротушения

$$D = \sqrt{\frac{4 * 1000 * Q_{расм.пож}}{V * \pi}} =$$

Принимаем с учётом пожаротушения согласно ГОСТ Ø100 мм, а без учёта пожаротушения Ø15 мм.

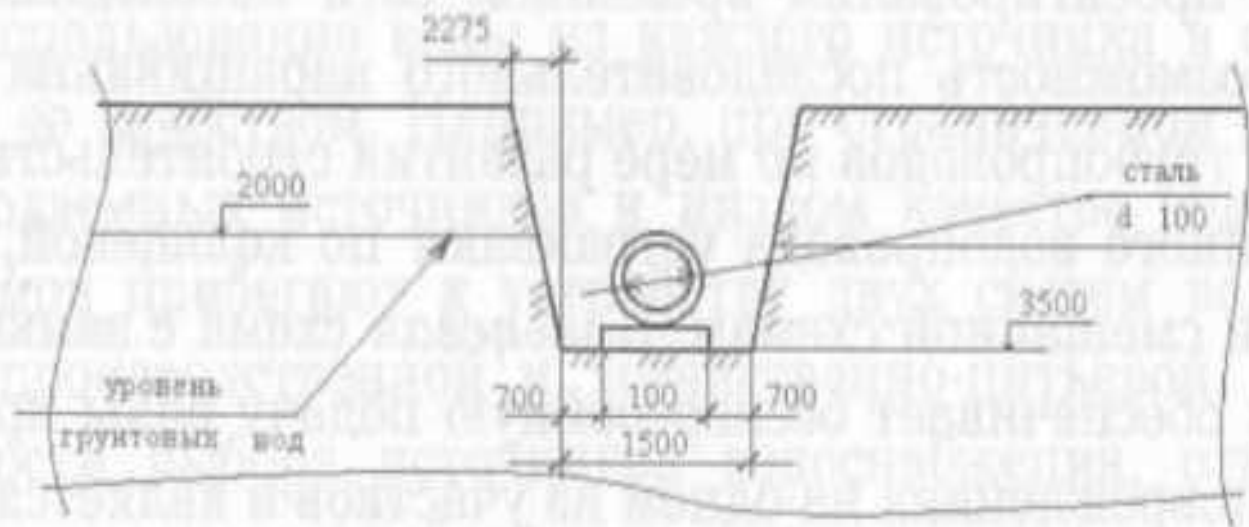


Рис. 7.27. Схема сечения траншеи водопровода

Временные дороги: пути для проезда транспорта в пределах строительной площадки, которые устраиваются на время возведения объекта. В зависимости от конкретных условий устраиваются временные дороги следующих типов: естественные грунтовые профилированные грунтовые улучшенной конструкции, укрепленные гравием, щебнем и другими материалами; с твердым покрытием (в числе из сборных железобетонных плит).

Проектирование временных дорог включает разработку схемы движения транспорта, расположение дорог в плане, определение их параметров, установление опасных зон и осуществляется в составе строительного генерального плана.



Естественные грунтовые профилированные дороги рекомендуется устраивать при интенсивности движения до трех автомобилей в час при одном направлении при благоприятных грунтовых и гидрогеологических условиях.

Грунтовые улучшенной конструкции дороги используются при больших нагрузках или при неблагоприятных грунтовых и гидрогеологических условиях. Для этого естественные грунтовые дороги укрепляются гравием, шлаком, песчано-гравийно-глинистой смесью, обжигом глины, цементом, вяжущим.

Дороги из сборных железобетонных плит сооружаются под нагрузку 12 т на ось.

Плиты укладываются на песчаную постель толщиной от 10 до 25 см.

В строительстве в первую очередь необходимо использовать постоянные автодороги, снижающие стоимость строительства. В зависимости от конкретных условий строительства, прокладываются:

- подъездные дороги, соединяющие строительную площадку, а в последующем и построенный объект, с постоянными дорогами общего пользования;

- внутрипостроечные дороги непосредственно на территории строительной площадки;

Конструкции и расположение временных внутрипостроечных автомобильных дорог устанавливаются согласно проектной документации соответствующей СП 78.13330.

Исходя из требований пожарной безопасности дорога выполняется кольцевой и располагается около строящегося здания.

При наличии тупика предусматривается возможность разворота транспортного средства для выезда из тупика с движением вперед.

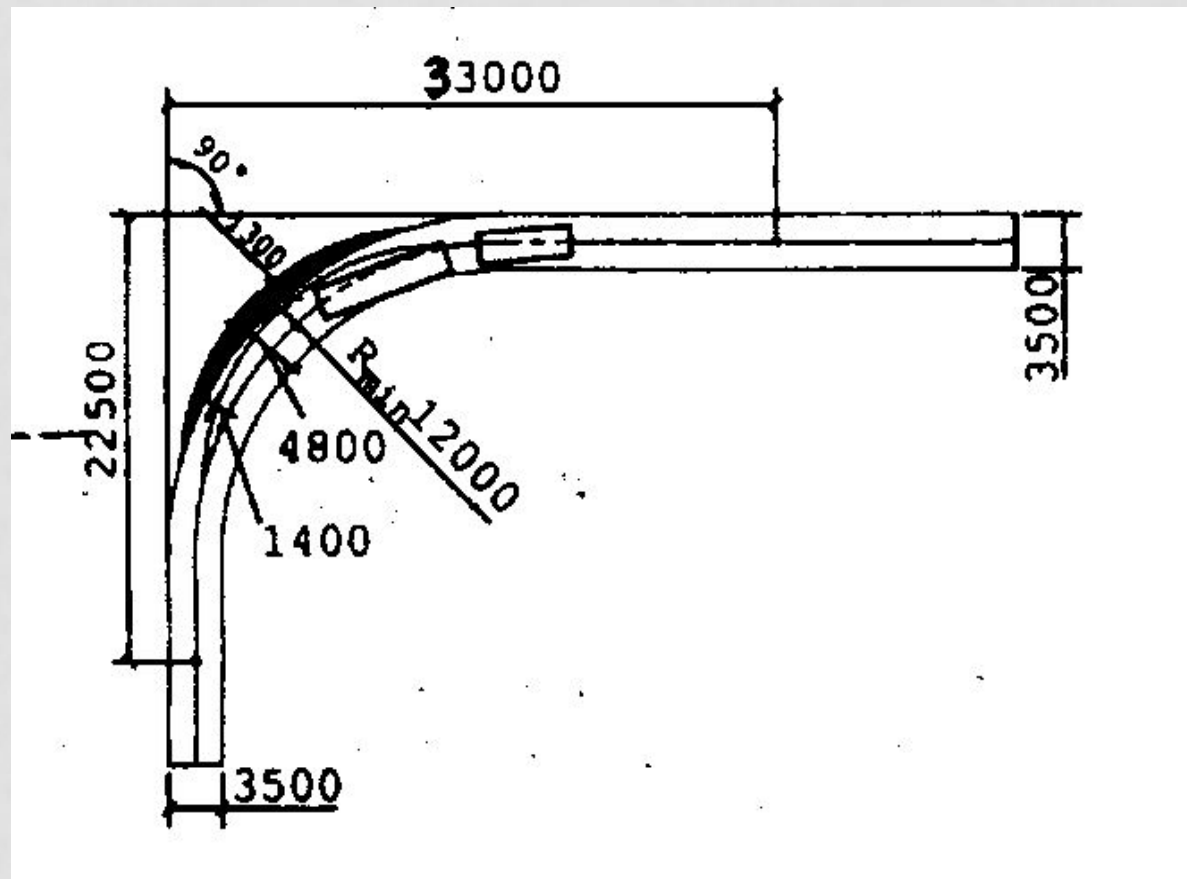
В случаях, когда строительство автомобильной дороги опережает устройство пересекающих ее инженерных сетей, находящихся ниже уровня дороги, по согласованию с заинтересованными организациями предусматривается предварительная укладка устройств (кожухи, футляры) для последующей прокладки инженерных сетей без нарушения целостности полотна дороги.

Внутрипостроечные временные дороги возводятся по разметкам трасс будущих постоянных дорог после окончания вертикальной планировки территории, устройства дренажей, водостоков и инженерных коммуникаций.

Строительство внутрипостроечных временных дорог завершается до начала работ по возведению подземной части объекта в соответствии с СП 48.13330.

На стройгенплане проекта производства работ отмечаются въезды и выезды, направления движения, разъезды, развороты, стоянки при разгрузке и места расположения знаков безопасности движения.

Параметрами дорог являются: число полос движения, радиус закругления дорог, величина расчетной видимости.



Для стабильного функционирования системы возведения объекта необходимым условием является создание нормативных запасов материальных ресурсов, для хранения которых на строительной площадке организуется складское хозяйство.

Склады подразделяются на следующие типы: открытые площадки, полузакрытые склады, закрытые склады, специальные склады.

Открытые площадки предназначены для складирования материалов и конструкций, не требующих защиты от атмосферных воздействий: бетонные и железобетонные конструкции, кирпич, щебень, песок, гравий и т.п.

Полузакрытые склады (навесы) применяются для хранения материалов и изделий, не изменяющих свойств от перемены температуры и влажности воздуха, но требующих

защиты от атмосферных воздействий: столярные изделия, пиломатериалы, металлические изделия, утеплитель.

Закрытые склады служат для хранения материалов и изделий, портящихся на открытом воздухе или нуждающихся в охране:

электротехнические и сантехнические изделия, отделочные материалы, цемент, известь, гипс, фанера, скобяные изделия, спецодежда.

Ширина прохода склада должна быть не менее 1 м, а проездов

– в зависимости от габаритов машин и механизмов, обслуживающих склад (согласно пункту 6.3.4 СП 49.13330).

Материалы, изделия, конструкции и оборудование при складировании должно размещаться в соответствии с пунктом 6.3.3 СП 49.13330 следующим образом:

- кирпич в пакетах на поддонах – не более чем в два яруса; в контейнерах – в один ярус; без контейнеров – высотой не более 1,7 м. Кирпич складывается по сортам, а лицевой кирпич – по цветам и оттенкам. Осенью и зимой штабеля кирпича покрываются листами толя или рубероида;

- стеновые панели – в пирамиды или специальные кассеты в соответствии с паспортом на указанное оборудование (пирамиды, кассеты) с учетом геометрических размеров изделий и устойчивости их при складировании;
- панели перегородок – вертикально в специальные кассеты в соответствии с паспортом на кассету. Гипсобетонные панели устанавливаются в пирамиду с отклонением от вертикали на угол не более 10°. Гипсобетонные перегородки обязательно укрываются от атмосферных осадков;
- стеновые блоки – в штабель в два яруса на подкладных и с прокладками;

- плиты перекрытий – в штабель высотой не более 2,5 м на подкладках и с прокладками, которые располагают перпендикулярно пустотам или рабочему пролету;
- ригели и колонны – в штабель высотой до 2 м на подкладках и с прокладками;
- фундаментные блоки и блоки стен подвалов – в штабель высотой не более 2,6 м на подкладках и с прокладками;
- стены жесткости в зависимости от вида их транспортирования с завода – в пирамиды или аналогично плитам перекрытия;
- круглый лес – в штабель высотой не более 1.5 с прокладками между рядами и установкой упоров против раскатывания; ширина табеля менее его высоты не допускается;

- пиломатериалы – в штабель, высота которого при рядовой укладке составляет не более половины ширины штабеля, а при укладке в клетки – не более ширины штабеля. В любом случае высота штабеля не должна превышать 3 м;
- мелкосортный металл – в стеллаж высотой не более 1,5 м;
- санитарно-технические и вентиляционные железобетонные блоки – в штабель высотой не более 2,5 м на подкладках и с прокладками;
- ящики со стеклом – на подкладках вертикально в один ряд по горизонтали;
- битум – в специальную тару, исключаящую его растекание;

- черные прокатные металлы (листовая сталь, швеллеры, двутавровые балки, сортовая сталь) – в штабель высотой до 1,5 на подкладках и с прокладками;
- теплоизоляционные материалы – в штабель высотой до 1,2 м, хранить в закрытом сухом помещении;
- трубы диаметром до 300 мм – в штабель высотой до 3 м на подкладках и с прокладками с концевыми упорами;
- трубы диаметром более 300 мм – в штабель высотой до 3 м в седло без прокладок с концевыми упорами.