

Предмет: «Подготовительно-сварочные работы»

Раздел 1: Выполнение слесарных операций при подготовке металла к сварке

МДК 1. Подготовка металла к сварке

Тема 1.2 Организация и выполнение слесарных работ

ПЕРЕЧЕНЬ ЗАКОНОДАТЕЛЬНЫХ И НОРМАТИВНЫХ АКТОВ

- 1. Конституция Российской Федерации.** Принята всенародным голосованием **12 декабря 1993 г.**
- 2. Трудовой кодекс Российской Федерации.** Принят Федеральным законом от **30 декабря 2001 г. № 197-ФЗ.**
- 3. Федеральный закон от 24 июля 1998 г. № 125-ФЗ «Об обязательном социальном страховании от несчастных случаев на производстве и профессиональных заболеваний».**
- 4. Федеральный закон от 17 июля 1999 г. № 181-ФЗ «Об основах охраны труда в Российской Федерации»**



Профессионально важные качества:
гибкое распределение внимания;
высокий объем и концентрация внимания;
хорошая зрительно-моторная память;
эмоциональная устойчивость.



**Компетентный
рабочий**

профессионал

**Конкуренито
способный
специалист**

Государство.

родители

Приобретение
навыков



техникум

студент

Охрана труда, безопасность и гигиена труда
при слесарных работах

Рабочее место слесаря

Слесарный инструмент, приспособления

Механические станки применяемые для
правки, рубки, и гибки проката.

Сборочный инструмент и приспособления

Лабораторная работа №3 Сопоставление
видов оборудования применяемых для
правки, рубки, и гибки проката.



Тема урока: Охрана труда,
безопасность и гигиена труда при
слесарных работах



- охрана труда** - система сохранения жизни и здоровья работников в процессе трудовой деятельности, включающая в себя правовые, социально-экономические, организационно-технические, санитарно-гигиенические, лечебно-профилактические, реабилитационные и иные мероприятия;
- **условия труда** - совокупность факторов производственной среды и трудового процесса, оказывающих влияние на работоспособность и здоровье работника;
 - **вредный производственный фактор** - производственный фактор, воздействие которого на работника может привести к его заболеванию;
 - **опасный производственный фактор** - производственный фактор, воздействие которого на работника может привести к его травме;

- **средства индивидуальной и коллективной защиты** работников - технические средства, используемые для предотвращения или ослабления воздействия на работников вредных или опасных производственных факторов и для защиты от загрязнения;
- **производственная санитария** - система организационных, гигиенических и санитарно-технических мероприятий, а также средств, предотвращающих воздействие на работающих вредных производственных факторов;
- **техника безопасности** - система организационно-технических мероприятий и средств, предотвращающих воздействие на работающих опасных производственных факторов;

Гигиена труда – это раздел профилактической медицины, изучающий влияние на организм человека трудового процесса и факторов производственной среды с целью научного обоснования нормативов и средств профилактики профессиональных заболеваний и других неблагоприятных последствий воздействия условий труда на работников.

требования к работнику

Работники обязаны выполнять требования инструкций по охране труда.

Прежде чем приступить к работе, работник должен пройти инструктаж по охране труда.

Во избежание несчастных случаев на предприятии и на рабочем месте необходимо соблюдать требования техники безопасности.

Слесарные помещения должны иметь достаточное освещение в соответствии с действующими нормами.

Различают **естественное (дневной свет) и **искусственное (электрическое)** освещение.**

Электрическое освещение может быть общим и местным.

Следует избегать загрязнения пола маслом или смазкой, так как это может послужить причиной несчастного случая.

Все подвижные и вращающиеся части машин, оборудования и инструмента должны иметь **защитные экраны**.
Машины и оборудование должны быть правильно **заземлены**. Источники электроэнергии должны соответствовать действующим техническим требованиям. В местах установки **предохранителей** необходимо использовать специальные средства защиты.

Гигиена труда

Техника безопасности

рабочий

Слесарные помещения

Контроль за оборудованием и принадлежностями

Мышление

дисциплина

освещение

Меры безопасности

Рабочее место

травмы

**Стальные и пеньковые канаты
различного подъемно-
транспортного оборудования и
принадлежностей, ремни
безопасности должны
систематически подвергаться
контролю на прочность.**

На предприятии и на рабочем месте мысли работника должны быть сосредоточены на порученной ему работе, которую нужно выполнить быстро и качественно. На работе недопустимы нарушения трудовой и производственной дисциплины, употребление

По окончании работы следует привести в порядок рабочее место, сложить инструменты и приспособления в инструментальный ящик, вымыть руки и лицо теплой водой с мылом или принять душ.

Спецодежду следует убирать в специально предназначенный для этой цели шкаф.

У работников предприятий и слесарных мастерских, работающих с металлом, чаще всего возможны следующие производственные травмы: порезы или повреждения поверхности тканей острым инструментом, поражения глаз осколками металла или стружкой, ожоги, поражения электрическим током.

Ожог – это повреждение тканей тела, которые непосредственно соприкасались с горячим предметом, паром, горячей жидкостью, электрическим током, кислотой.

Различают три степени ожогов:

первая степень – покраснение кожи,

вторая – появление пузырей,

третья – омертвление и обугливание тканей.

При поражении электрическим током пострадавшего прежде всего освобождают от источника поражения (для этого необходимо разорвать соединение, выключить напряжение или оттащить пострадавшего от места поражения, надев при этом диэлектрическую обувь и рукавицы) и укладывают на сухую поверхность (доски, двери, одеяло, одежда), расстегивают сдавливающую горло, грудь и живот одежду.

При возникновении пожара следует прекратить работу, отключить электроустановки, оборудование, вентиляцию, вызвать пожарную охрану, сообщить руководству организации и приступить к тушению пожара имеющимися средствами пожаротушения. [3]

Меры безопасности при выполнении отдельных видов работ кратко рассмотрены в соответствующих разделах.

Самостоятельная работа

- 1 принята всенародным голосованием 12 декабря 1993 г.
- 2 федеральный закон от 17 июля 1999 г. № 181-ФЗ
- 3 охрана труда
- 4 условия труда
- 5 техника безопасности
- 6 работники обязаны
- 7 слесарные помещения должны иметь
- 8 на работе недопустимы
- 9 по окончании работы
- 10 производственные травмы:
- 11 при возникновении пожара следует



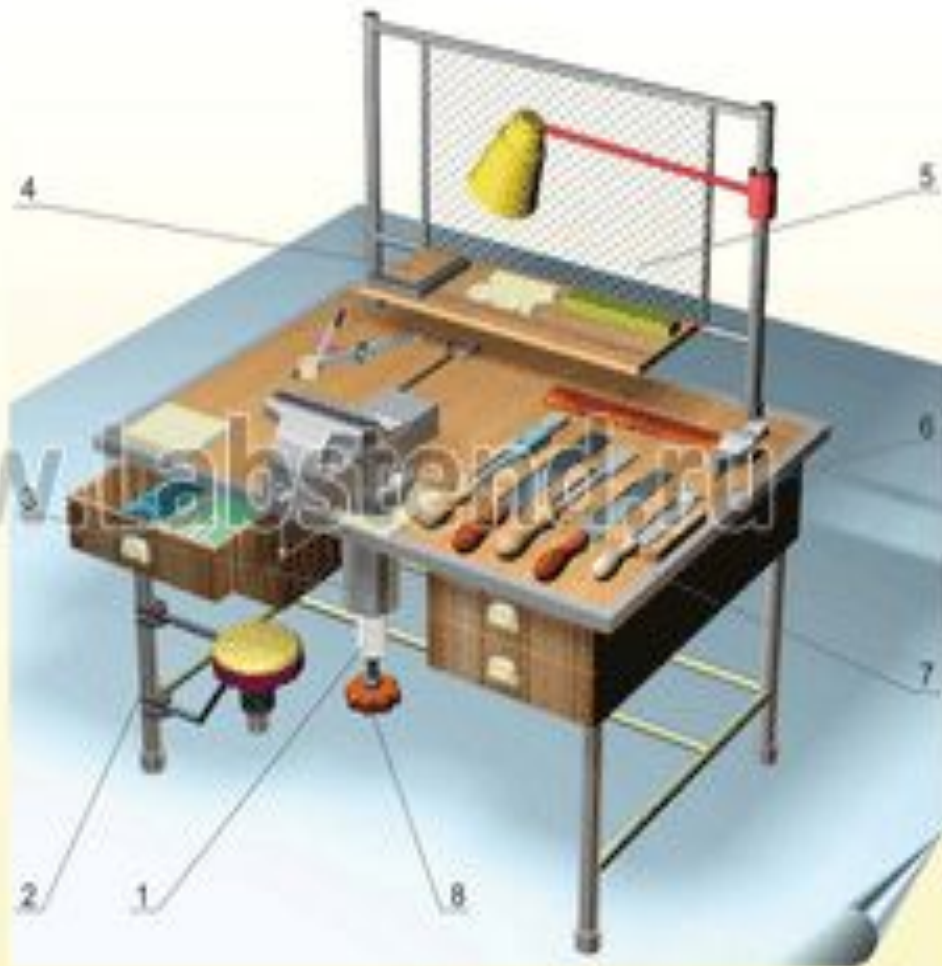
Тема урока: 2.2

Рабочее место слесаря



Слесарный односторонний верстак с регулируемыми тисками

- | | |
|--------------|--------------|
| 1 — винт; | 5 — сетка; |
| 2 — каркас; | 6 — планшет; |
| 3 — труба; | 7 — рамка; |
| 4 — полочка; | 8 — маховик. |



На рабочем месте слесаря должен быть установлен верстак, оборудованный соответствующими приспособлениями, в первую очередь слесарными тисками. Большинство операций слесарь выполняет за слесарным верстаком с использованием ТИСКОВ.

Помимо **основного рабочего места** (за верстаком) у слесаря могут быть вспомогательные рабочие места, например, у разметочной, притирочной или контрольной плит, у кузнечного горна или наковальни, у сварочного аппарата, сверлильного станка, механической пилы, ручного прессы, плиты для правки и т. д.

Вспомогательное рабочее место

становится основным, если работа имеет специальный характер, например, рабочее место у сверлильного станка, который обслуживает слесарь-сверловщик, рабочее место у притирочной плиты, за которой работает слесарь-притирщик, рабочее место у сварочного аппарата, на котором работает слесарь-сварщик и т. д.

Слесарная мастерская должна быть оборудована верстаками (по количеству работников), инструментами, плитой для правки, плитой для притирки, механической плитой, рычажными ножницами, сверлильным станком, ручным сверлильным инструментом, заточным станком, электрическим переносным шлифовальным станком, винтовым прессом, домкратами, кузнечным горном с наковальней.

Слесарный участок на
промышленном предприятии – это
самостоятельное
производственное подразделение
цеха, которое занимает
значительную площадь и
оснащено верстаками,
инструментом, основным и
вспомогательным оборудованием.

Изготовленные на других участках

отдельные детали машин и приспособлений поступают на слесарно-монтажный участок. Из этих деталей работники участка собирают сборочные единицы, комплекты или агрегаты, из которых монтируются машины. Продукция слесарно-монтажного участка цеха может быть представлена в виде деталей. Однако другие услуги по обслуживанию цеха или завода участок, как правило, не



Тема урока: 2.3

Слесарный инструмент,
приспособления



К слесарным инструментам относятся:

зубило, крейцмейсель, канавочник, пробойник, слесарные молотки, выколотки, кернер, напильники, надфили, плоские гаечные ключи, ключ универсальный гаечный, торцевой, накладной, рычажный для труб, крюковый для труб, цепной трубный, разного рода щипцы, плоскогубцы, круглозубцы, дрели ручные и верстачные, сверла, развертки, метчики слесарные, плашки, слесарные ручные тиски, отвертки,

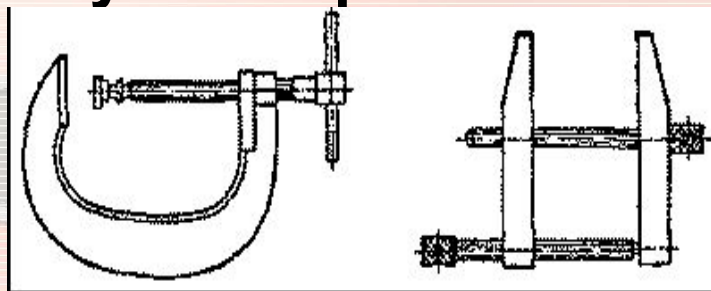
струбцины, захваты, плита для гибки труб, труборез, ручные ножницы для жести, оправка с клинком для разрезания материала, воротки и оправки для плашек, шаберы и инструменты для наведения декоративного рисунка, плита для притирки и притиры, паяльники, паяльная лампа, пневматический молоток, съемник для подшипников, плита для разметки, разметочный инструмент и винтовые хомуты.

Вспомогательным слесарным инструментом и вспомогательными материалами являются: ручная щетка, металлическая щетка для очистки напильников, инструмент для разметки, материалы для чистки, мел, накладки на щеки тисков, колодки деревянные, масла и смазки, маркеры стальные – цифровые и буквенные, рашпиль для древесины, монтерский нож, деревянный молоток, резиновый молоток, наждачное полотно, кисти, ложка для растапливания олова, тигель для растапливания легкоплавких сплавов цветных металлов, лента масляная и изоляционная, сурик, краски.

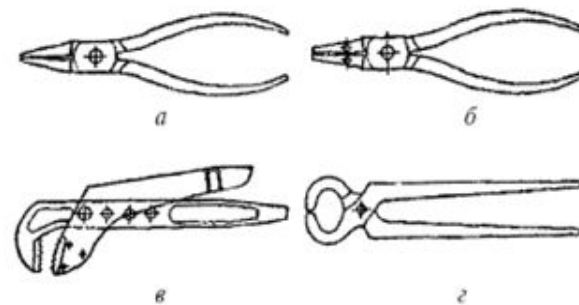
Винтовой зажим (струбцина) –

это вспомогательное слесарное приспособление, изготовленное из стали. Конструкция зажимов бывает различной в зависимости от их назначения. Зажатие обрабатываемых или собираемых деталей осуществляется с помощью винта (рис. 6). В зависимости от характера операций (обработки, сборки) струбцины выполняют роль либо основного зажима, либо дополнительного при обработке детали в тисках. Используются при мелких слесарных работах.

Рис. 6. Винтовые слесарные зажимы



Щипцы служат для вспомогательных слесарных работ. Ими можно гнуть тонкие металлические материалы, а также удерживать детали при обработке и сборке, отвинчивать и завинчивать гайки малых размеров. В зависимости от назначения и конструкции различают следующие виды щипцов: плоскозубцы обычные (рис. 8, а), плоскозубцы комбинированные, круглозубцы (рис. 8, б), регулируемые прямые и изогнутые (рис. 8, в) щипцы, острогубцы (кусачки) плоские и торцевые, кусачки шарнирные. В группу щипцов входят также универсальные щипцы для труб и клещи для гвоздей (рис. 8, г).



Съемник – это слесарный инструмент для съема с валов зубчатых колес, муфт, шкивов, подшипников, рычагов и т. д. Съемник для подшипников состоит из двух или трех прихватов (щек) и обоймы, соединяющей плечи прихватов, втулки с внутренней резьбой, а также из винта с шестигранной или квадратной головкой или рукояткой.

Слесарная ручная щековая таль относится к слесарному вспомогательному оборудованию и используется для подъема и перемещения тяжелых деталей или материалов. Направление перемещения может быть произвольным. Тали используются также на ремонтно-сборочных работах. Грузоподъемность талей – до 1,5 т.

Вспомогательные инструменты и материалы в зависимости от потребностей технологического процесса и условий производства имеют разное назначение. **Они служат для очистки поверхностей предметов или инструментов для их консервации, смазки, окраски и т. д.**

С помощью вспомогательных материалов можно придать изделию эстетичный, приятный внешний вид. Вспомогательный инструмент может применяться при обработке изделия, разборке или сборке его, а также иметь другое назначение в зависимости от необходимости и характера выполняемых операций.

- 1. Перечислите основной инструмент (5шт)**
- 2. Перечислите вспомогательный инструмент (5шт)**
- 3. Какую роль выполняет струбцина и где используется**
- 4. В какую группу можно отнести эти ключи**

Кривошипные

Четырехгранные

Трубные

Накладные

Торцевые

Цепные



2.4 Механические
станки применяемые
для правки, рубки, и
гибки проката.



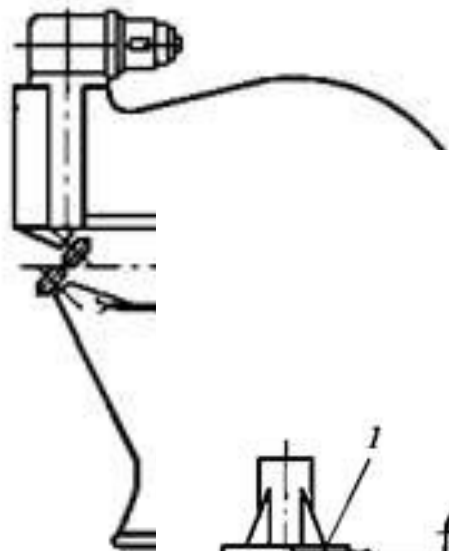


Рис. 21.5.



Рис. 21.5. С

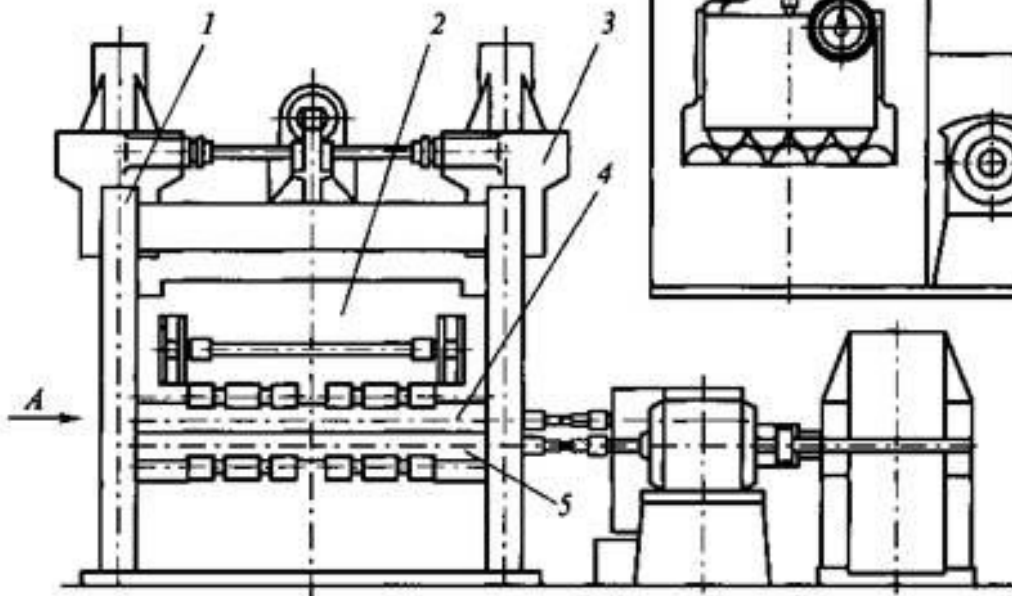
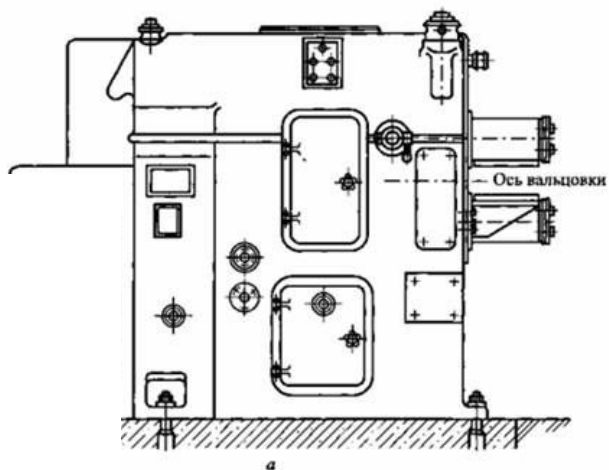
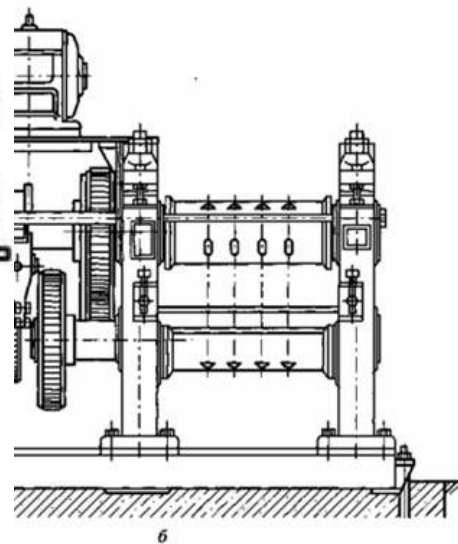


Рис. 21.6. Схема правильной машины с параллельным расположением валков

Вид А



а



б

а) открытые и б) закрытые ковочные валцы

Комбинированные ножницы



Комбинированные пресс-ножницы предназначены для резки полосового, сортового и фасонного проката, пробивки отверстий в листовом, полосовом и фасонном прокате, вырубки открытых пазов с одной рабочей станцией (гидроцилиндром)



Производить пробивку отверстий значительно быстрее, экономичнее и точнее, чем вырезать их плазменным резаком по контуру



Горизонтальный консольно-фрезерный станок с крестовым столом FW-450R предназначен для выполнения в автоматических циклах обработки маятниковое фрезерование, фрезерование с ускоренным перескоком, фрезерование по ускоренному циклу в трех плоскостях (XY, XZ, YZ) посредством кулачкового управления.



Вертикальный консольно-фрезерный станок. Предназначен для выполнения всех видов фрезерных работ, сверления, зенкерования и растачивания отверстий на деталях из черных и цветных металлов, их сплавов и пластмасс в условиях единичного, мелкосерийного и серийного производства.

К основным станкам, вспомогательному оборудованию и приспособлениям, применяемым при слесарных работах, относятся:

токарные, фрезерные, строгальные, сверлильные, шлифовальные станки, винтовой пресс, кузнечный горн с наковальней и комплектом кузнечного инструмента, оборудование и инструмент для пайки, механической клепки и термической обработки, ручная таль, тиски настольные, тара для готовых изделий, деталей и отходов, а также материалы для чистки.

На строгальном станке

выполняется черновая обработка плоских поверхностей изделий с целью сокращения до минимума ручной обработки этих поверхностей напильником. Поперечно-строгальный станок состоит из литой станины, стола и ползуна. В станине расположены механизмы привода. Ползун, находящийся в верхней части станины, с помощью специального механизма приводится в возвратно-поступательное движение по направляющим станины (рабочий и холостой ход).

На конце ползуна находится поворотная головка суппорта с державкой для строгального резца. На вертикальных направляющих станины на кронштейне установлен стол станка, который приводится в движение с помощью ходового винта. На столе крепятся параллельные тиски или зажимное приспособление для зажатия обрабатываемых деталей.

Для механического обрезания используется ручной пневматический молоток с вставленным в него зубилом.

Пневматический молоток приводится в движение сжатым воздухом. Пневматические молотки применяются также при клепальных и строительных работах. Они обеспечивают (в зависимости от конструкции) от 750 до 3000 ударов в минуту. Используются как в закрытых помещениях, так и на открытых площадках при монтажно-строительных работах.

Труборез – это инструмент для разрезания труб (рис. 18). Труборезы бывают разных видов: одно-, двух- и трехножевые, а также цепные.

В труборезе роль режущей части выполняет ролик с заточенными кромками. Трехножевой труборез состоит из щеки, в которой находятся два ножа-ролика, обоймы, в которой установлен один ролик, рукоятки и рычага. На закрепленную в тисках или захватывающем приспособлении трубу накладывают труборез и с помощью рукоятки затягивают до упора

На сверлильных станках можно выполнять следующие операции: сверление, рассверливание на больший диаметр ранее просверленного отверстия, зенкерование, развертывание, торцевание, цекование, зенкование, нарезание резьб.

Различают сверлильные станки с ручным и механическим приводом. К ручным сверлильным станкам с ручным приводом относятся: коловороты, дрели, сверлильные трещотки и ручные сверлильные верстачные станки. К ручным сверлильным станкам с механическим приводом относятся электрические и пневматические дрели, позволяющие при использовании специальных хвостовиков сверлить отверстия в труднодоступных местах.

Для шлифования используют

также и ручные электрические шлифовальные машинки, реже – пневматические. Шлифовальные станки бывают круглошлифовальные, внутришлифовальные, плоскошлифовальные, бесцентровошлифовальные, заточные и специальные (резь-бошлифовальные и зубошлифовальные, шлицешлифовальные и др.).

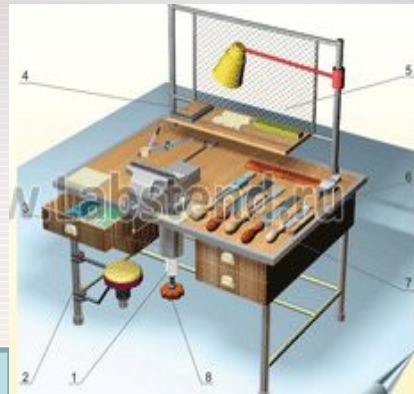
Тема урока: 2.5

Сборочный инструмент и приспособления



Техника безопасности

**Рабочее место
основное**



**Рабочее место
вспомогательное**

**Инструмент
основной**

**Инструмент
вспомогательный**

оборудование

Для высококачественного и производительного выполнения сварочной операции необходимо обеспечить :

- 1) сборку соединений с оптимальным зазором ;**
- 2) доступность зоны соединения для инструмента;**
- 3) рациональное чередование сборочных и сварочных операций и соответствующую последовательность наложения швов;**
- 4) позиционирование свариваемых кромок в пространстве и относительное перемещение инструмента и изделия , соответствующие**

**Универсальные приспособления
применяют в единичном и
мелкосерийном производстве. К ним
относят плиты, сборочные балки,
призмы и угольники, струбцины,
домкраты и различные
вспомогательные детали и устройства
(подкладки, клинья, винтовые
прихваты). Плиты и балки служат для
установки, выверки и закрепления
собираемых машин или их узлов.**

Плиты и балки изготавливают из чугуна; па их обработанной поверхности выполняют Т - образные пазы. Плиты и балки устанавливают на фундамент на 50-100 мм выше пола и тщательно выверяют по уровню. Призмы и угольники служат для установки и закрепления узлов или базовых деталей собираемых машин. Домкраты служат для выверки и поддержки громоздких и тяжелых деталей и узлов.

Слесарно-сборочный инструмент

применяется при узловой и общей сборке машин для соединения их элементов и пригоночных работ.

Для соединения элементов машин применяют ручной и механизированный С.-с. и. **К первому относятся** стандартные и специальные инструменты для сборки резьбовых соединений (гаечные ключи, отвёртки), обычные и мягкие (протектированные) молотки и оправки для запрессовки деталей, обжимки и поддержки для клепальных работ, вальцовки, различные инструменты для постановки упругих разрезных колец и шайб. **Ко второму относятся** пневматические и электрические резьбозавёртывающие ручные машины (гайко-, винто- и шпильковёрты), пневмо- и электромолотки, переносные скобы для запрессовки и клёпки,

специальные механизированные устройства для постановки упругих деталей (поршневых колец, стопорных разрезных колец, пружин). Применение механизированного инструмента повышает производительность труда сборщиков в 10—20 раз по сравнению с производительностью при сборке ручными инструментами. Механизированный инструмент широко используется в массовом и крупносерийном производствах. Важным условием его применения является специализация сборщиков по виду работ и унификация крепёжных деталей.

Для пригоночных работ в единичном и мелкосерийном производстве (опиливание, снятие заусенцев, шабрение, притирка, прорубание маслораспределительных канавок, сверление и развёртывание отверстий по месту и т. д.) используется стандартный ручной инструмент (Напильники, Шаберы, Притиры, зубила крейцмейсели, свёрла развёртки и т. д.), а также некоторый специальный инструмент (притиры, оправки, Шаблоны).

Уменьшение трудоёмкости пригоночных работ достигается применением средств механизации (ручные, пневмо- или электросверлильные машины, машины для опиливания и шабрения, пневмомолотки, механические устройства для притирки и др.), а также заменой их соответствующей механической обработкой (шлифование вместо опиливания, тонкое растачивание вместо шабрения отверстий и т. д.). Осуществляя сборку по принципу полной взаимозаменяемости (См. Взаимозаменяемость), можно устранить пригоночные работы.

Характерны следующие виды сборочного оборудования :

- 1) сборочные кондукторы, имеющие жесткое основание в виде рамы или плиты, на которой размещены установочные и зажимные элементы**
- 2) сборочные стенды, где неподвижное основание с установочными и зажимными элементами дополнительно оснащено передвижными устройствами**

3) универсально- сборочные приспособления (УСП), имеющие основание в виде плиты с Т-образными пазами для размещения и закрепления набора установочных и зажимных элементов в соответствии с конфигурацией собираемого изделия

4) переносные сборочные приспособления (стяжки, струбцины, распорки и др .) , применяемые главным образом при монтаже крупных изделий

Основными видами оборудования для перемещения изделий являются универсальные сварочные вращатели, кантователи, роликовые вращатели. Выбор типа и размеров такого оборудования определяется конструкцией выпускаемых изделий, их массой и размерами.

Лабораторная работа №3
Сопоставление видов
оборудования
применяемых для правки,
рубки, и гибки проката.

