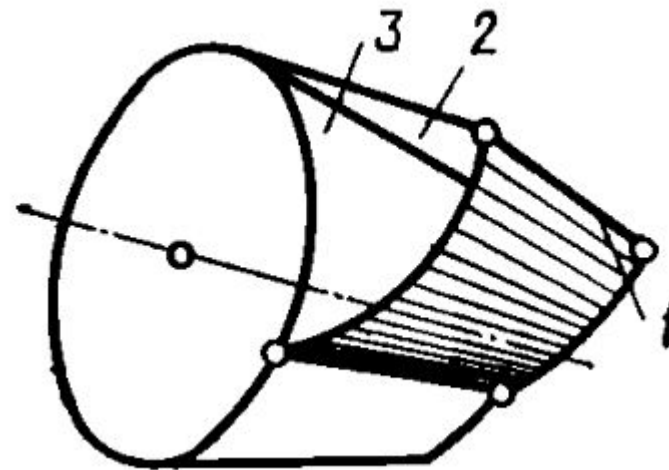
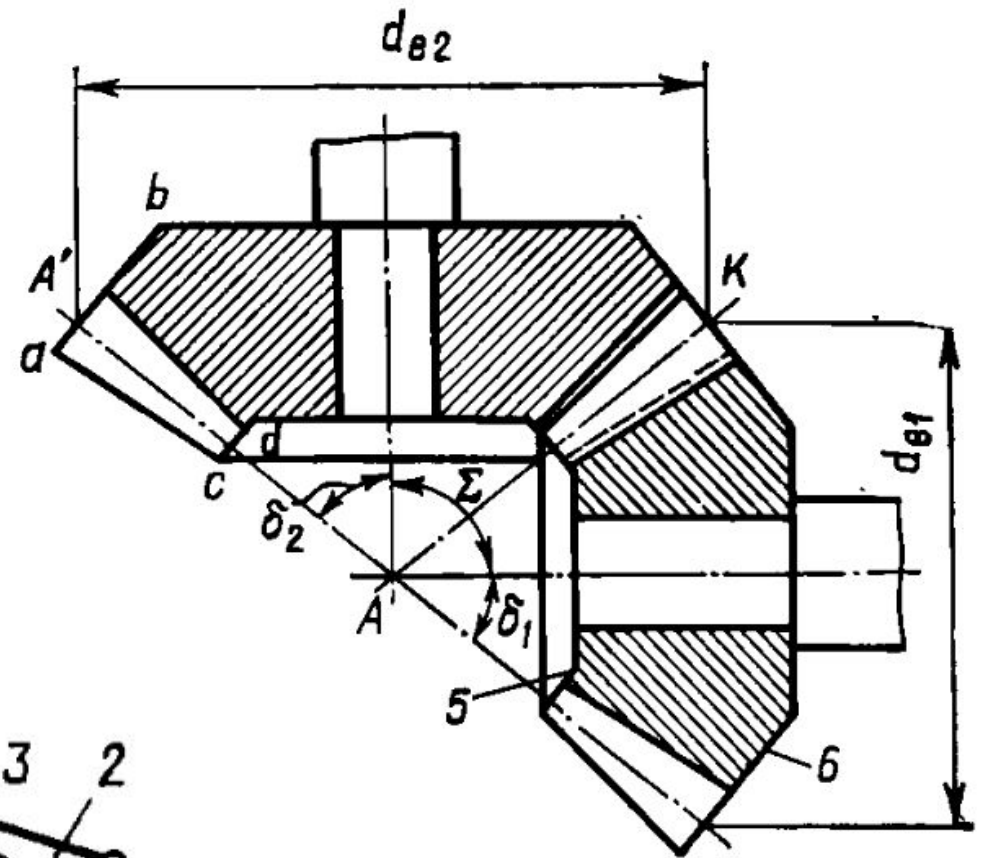
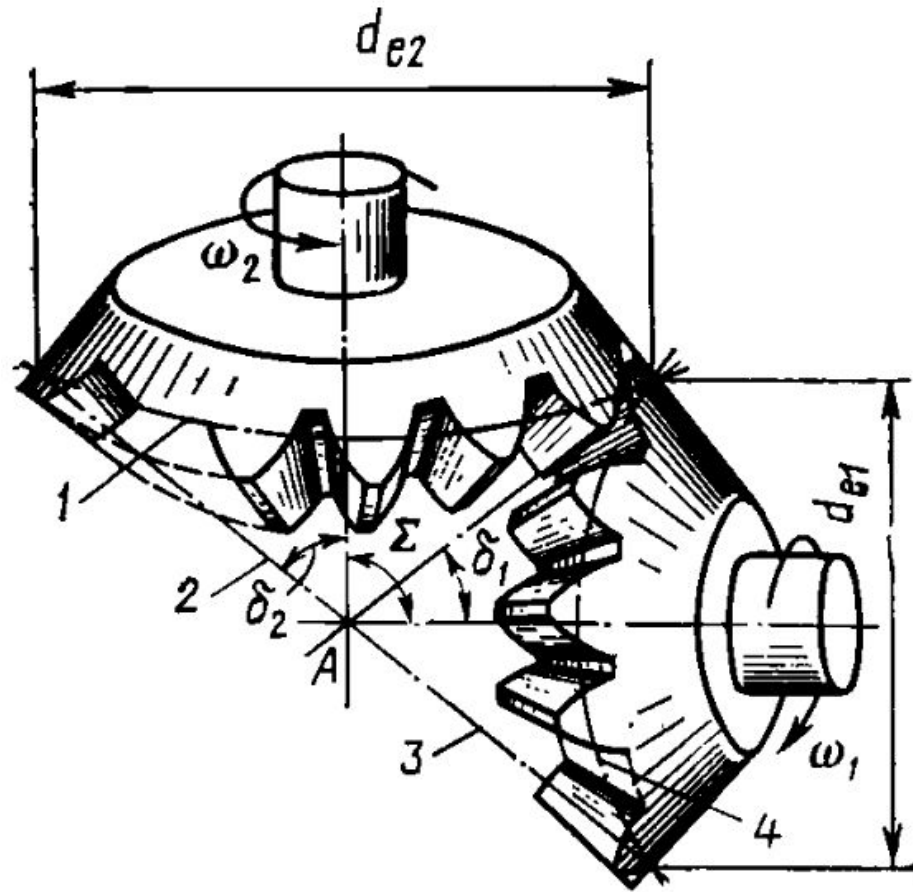


Конические передачи



Конические передачи



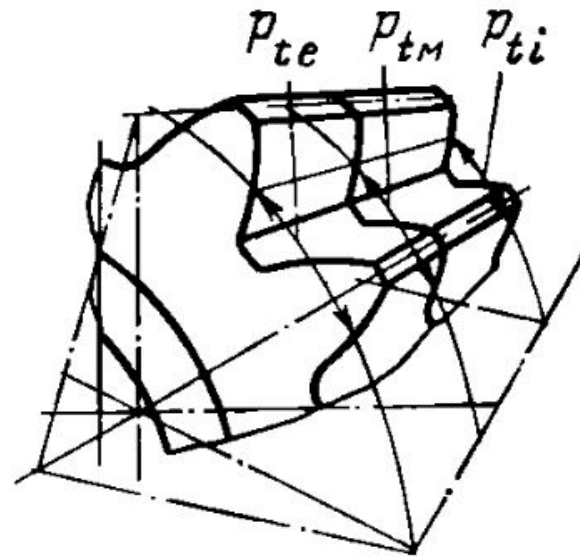
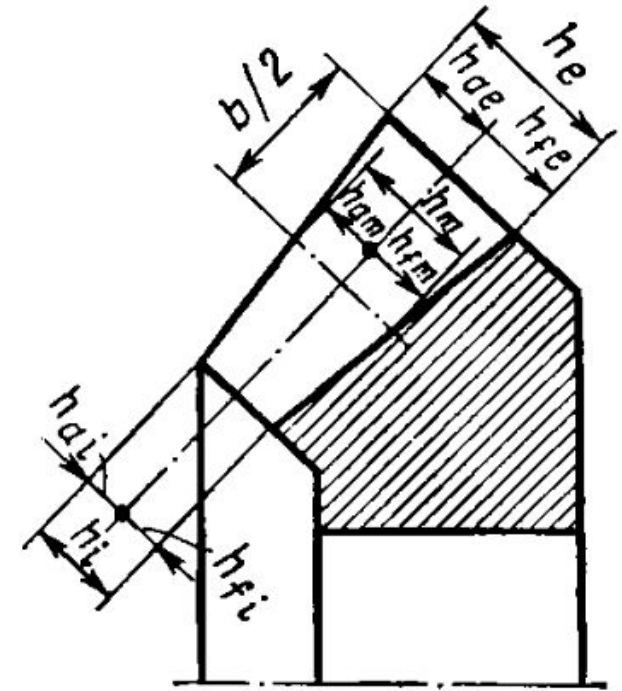
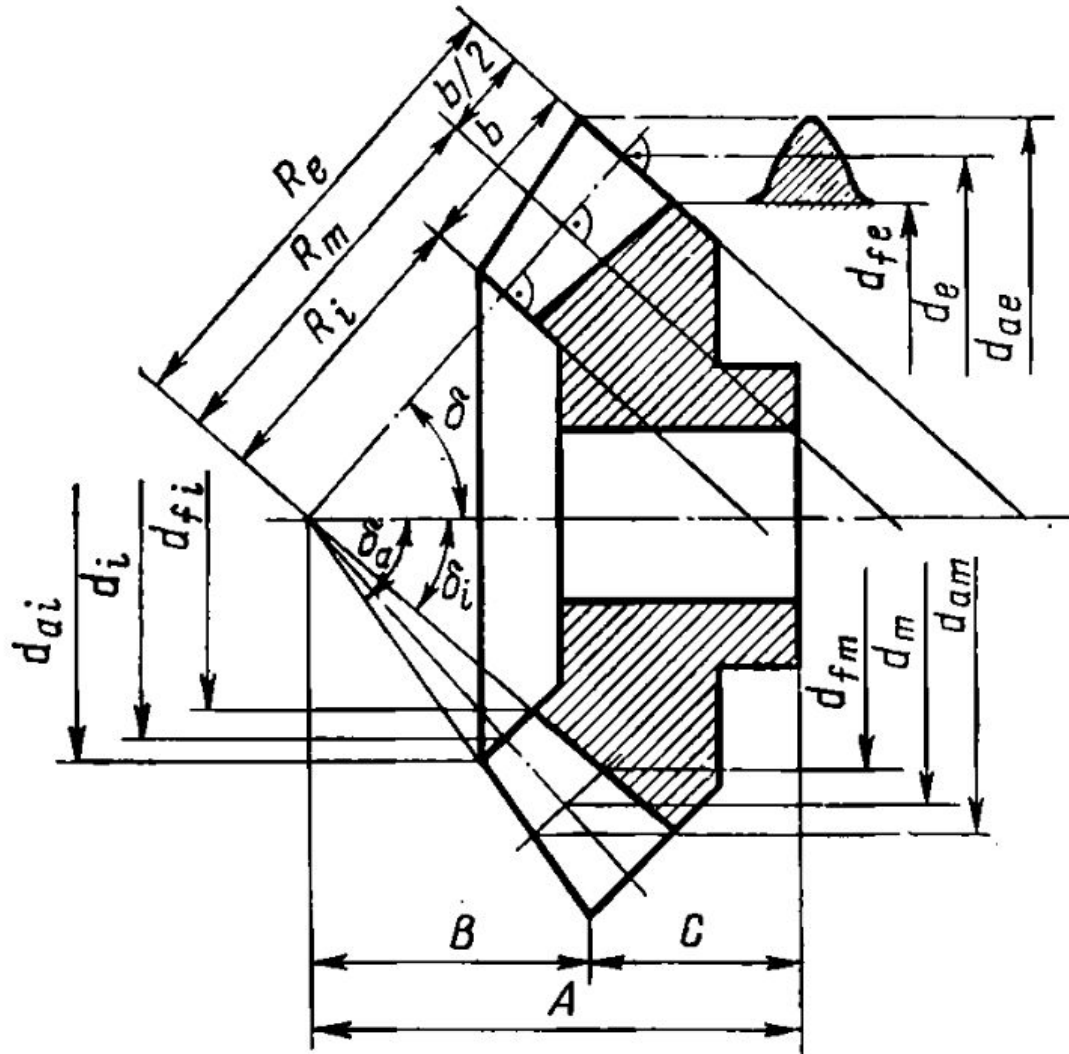
Конические передачи

Используются для передачи движения между двумя пересекающимися осями (валами). Угол пересечения между осями Σ составляет, как правило, 90° . В общем случае он лежит в пределах $10 \dots 130^\circ$. Боковые поверхности конического колеса образованы перекатывающейся без скольжения плоскости, касающейся основания конуса. При перекатывании любая точка лежит на образующей конуса.

Делительная окружность конического колеса – окружность, получаемая в пересечении делительного конуса и внешнего дополнительного конуса; к этой делительной окружности относится и выбираемый СТ СЭВ 310-76 внешний окружной делительный модуль m_e .

Индекс e – к внешнему диаметру, i – к внутреннему, m – для параметров, относящихся к профилю зуба в нормальной к его направлению плоскости, проходящей через середину зуба, a – к вершине зуба, f – к впадине зуба.

Конические передачи



Конические передачи

Σ – межосевой угол

δ_{w1}, δ_{w2} - углы начальных конусов:

$$\delta_{w1} = \operatorname{arctg} \left(\frac{\sin \Sigma}{i_{12} + \cos \Sigma} \right), \delta_{w2} = \Sigma - \delta_{w1}$$

Для $\Sigma = 90^\circ$ и $\delta_{w1} = \operatorname{arctg} i_{12}, \delta_{w2} = \Sigma - \delta_{w1}$

Расчет геометрических параметров при $\Sigma = 90^\circ$

$\delta_1 = \arctg \frac{z_1}{z_2}$ – угол делительного конуса для шестерни

$\delta_2 = \arctg \frac{z_2}{z_1}$ – угол делительного конуса для колеса

$d_{e1,2} = m_{te} z_{1,2}$ – внешний делительный диаметр

$d_{ae1,2} = d_{e1,2} + 2m_{te} \cos \delta_{1,2}$ - диаметр вершин

$\theta_{a1} = \theta_{f2}, \theta_{a2} = \theta_{f1}$ – угол головки зуба

$b = (5 \dots 10)m, b \leq 0,3 Re$ – длина зуба

$h = 2,25m_{te}$ – высота зуба

$Re = 0,5 \left(\sqrt{z_1^2 + z_2^2} \right) m_{te}$ - внешнее конусное расстояние

$h_{ae1} = (h_a^* + x_1)m_{te}$ - внешняя высота головки зуба шестерни

$h_{ae2} = 2h_a^*m_{te} - h_{ae1}$ - внешняя высота головки зуба колеса

$\theta_{f1,2} = \arctg \left(\frac{h_{fe1,2}}{r} \right)$ - угол ножки зуба

Расчет на контактную прочность

$Z_{v1} = \frac{z_1}{\cos \delta_1}$, $Z_{v2} = \frac{z_2}{\cos \delta_2}$ - число зубьев эквивалентных зубчатого колеса и шестерни

m_{mn} - нормальный модуль в среднем сечении

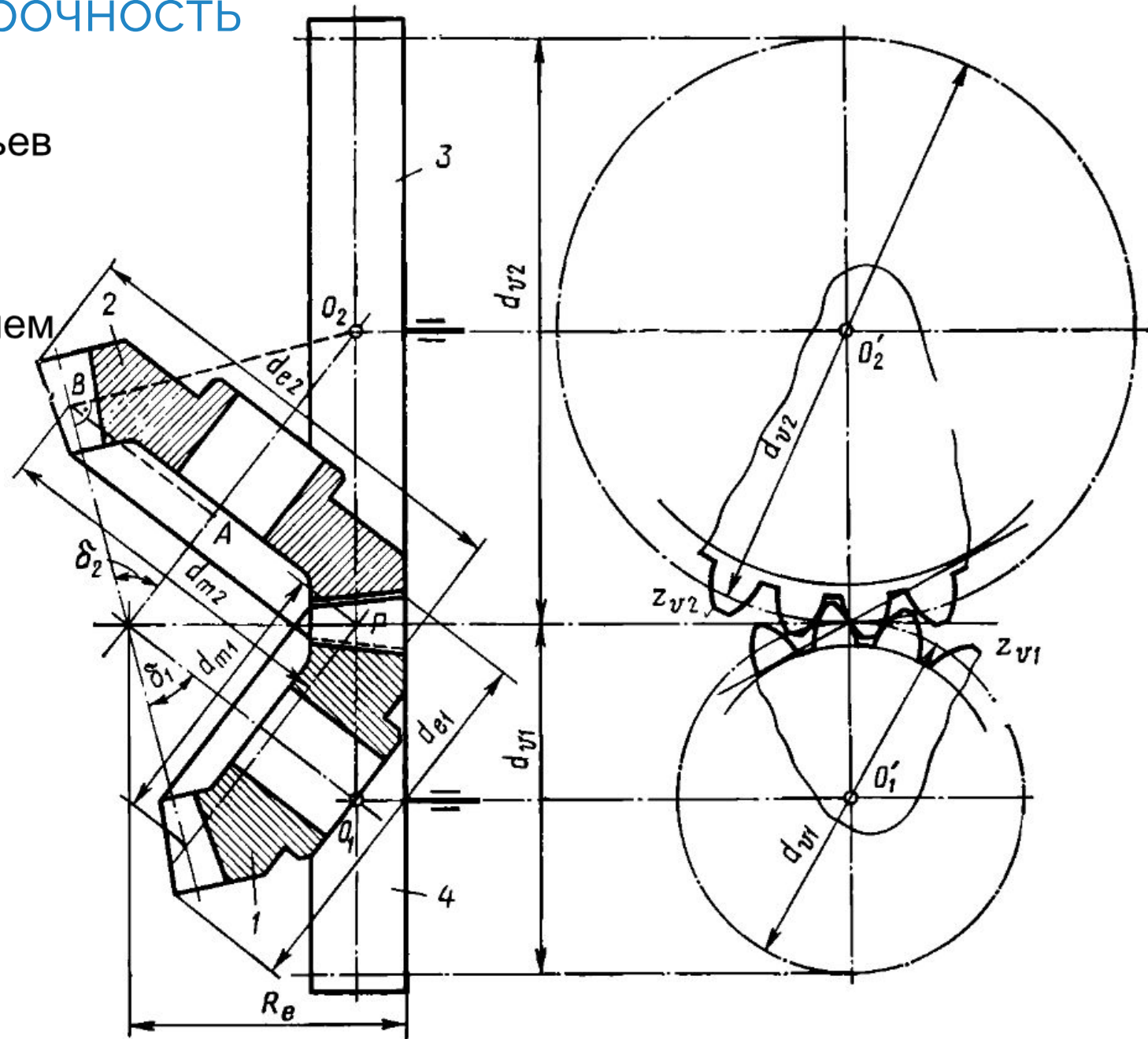
$$\sigma = \left[\frac{qY_F}{0,85m_{mn}} \right] \leq [\sigma_H]$$

$$m_{mn} = \sqrt{\frac{2,35Y_FKM}{z\psi_m[\sigma_H]}}$$

$$\psi_m = \frac{b}{m_{mn}} = 3 \dots 10$$

$$m_e = \frac{m_{mn}}{1 - \frac{b}{2R_e}}$$

стандартного ряда



Расчет на прочность по контактным напряжениям

$$\sigma_H = Z_H Z_M \sqrt{\frac{8KM_2 R_e}{0,85(1 - 0,5K_{be})d_{e2}^3 K_{be} d_{v1}}} = 3275 \sqrt{\frac{KM_2 i}{(1 - K_{be})K_{be} d_{e2}^3}} \leq [\sigma_H]$$

$$d_{e2} = 220 \sqrt[3]{\frac{KM_2 i}{(1 - K_{be})K_{be} [\sigma_H]^2}}$$

$K_{be} = 0,285$ – рекомендуемое значение: $d_{e2} = 375 \sqrt[3]{\frac{KM_2 i}{[\sigma_H]^2}}$

Силы в конической передаче

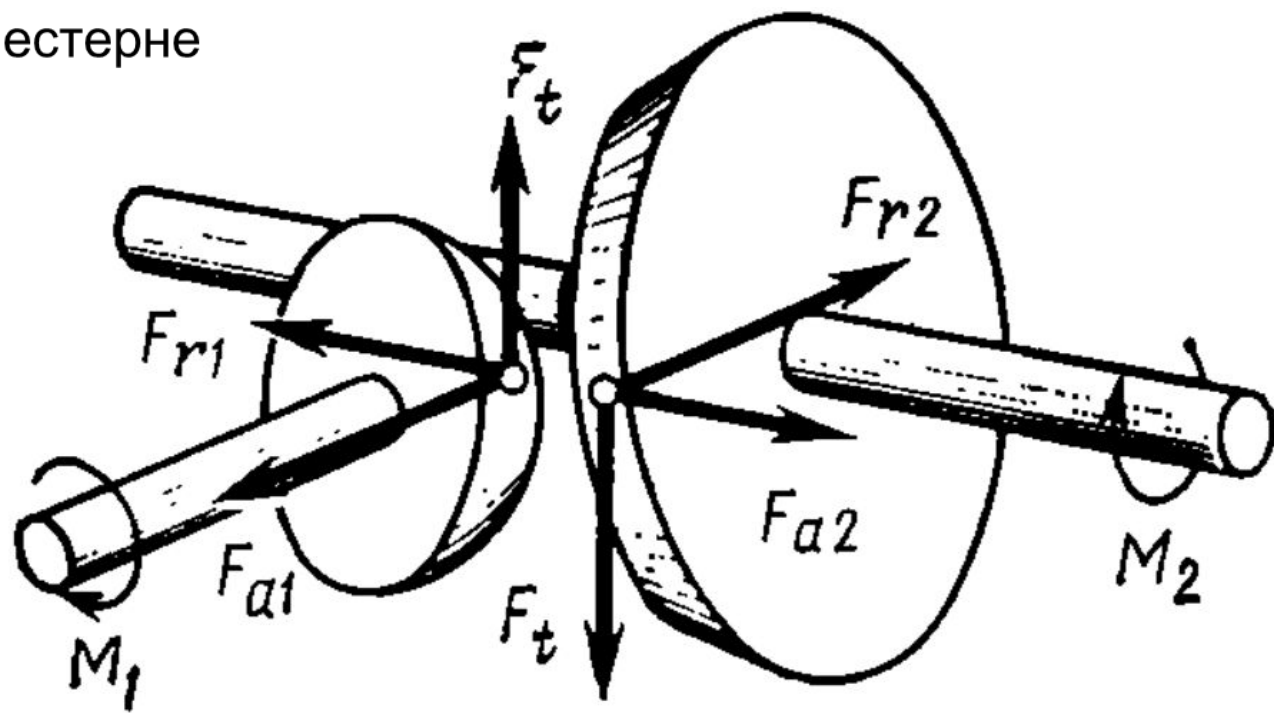
$$F_t = \frac{2M_2}{0,85d_{e2}} - \text{окружная сила на среднем диаметре } d_m$$

$$F_{a1} = F_t \operatorname{tg} \alpha \sin \delta_1 - \text{осевая сила на шестерне}$$

$$F_{r1} = F_t \operatorname{tg} \alpha \cos \delta_1 - \text{радиальная сила на шестерне}$$

$$F_{a2} = -F_{r1}$$

$$F_{r2} = -F_{a1}$$



Вопросы

1. Конические передачи. Назначение. Параметры конических колёс и передачи. Основы расчёта на прочность. Показатели точности зубчатых колёс и передач.