

Министерство науки и высшего образования Российской Федерации
Филиал федерального государственного бюджетного образовательного учреждения высшего образования
«Уфимский государственный нефтяной технический университет»
в г. Октябрьском
Кафедра «Разведка и разработка нефтяных и газовых месторождений»

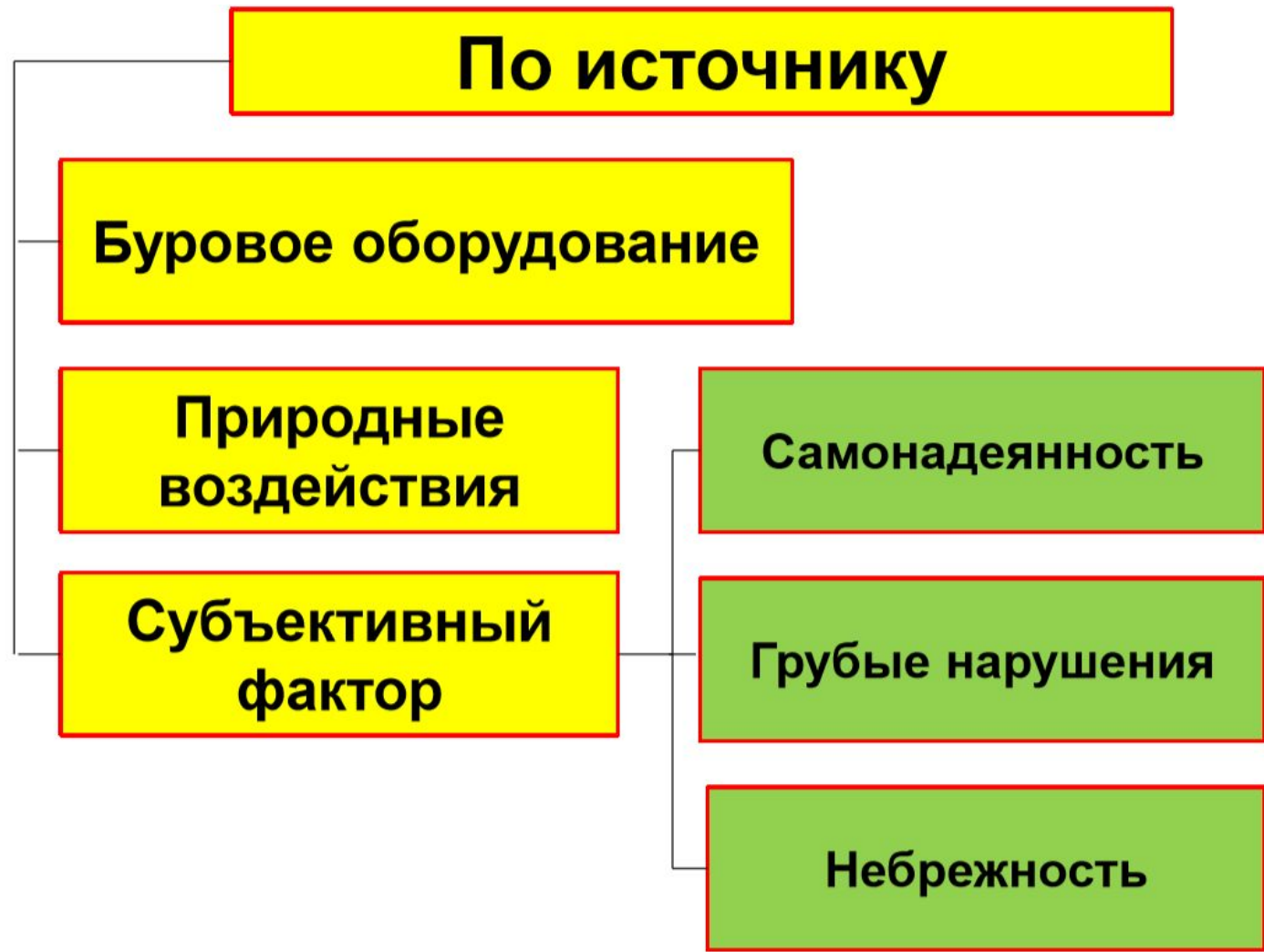
**ПРОЕКТ СТРОИТЕЛЬСТВА СКВАЖИНЫ
НА РОМАШКИНСКОМ МЕСТОРОЖДЕНИИ
ПРЕДУПРЕЖДЕНИЕ И ЛИКВИДАЦИЯ АВАРИЙ**

Демонстрационный материал к выпускной квалификационной работе
(бакалаврской работе)
по направлению подготовки 21.03.01 «Нефтегазовое дело» профиль
«Бурение нефтяных и газовых скважин»

Студент группы БГБЗ 14-12
Руководитель канд. техн. наук, доц.

А.Ф. Сабирьянов
Р.Р. Шангареев

Классификация аварий:



Классификация аварий

По объекту аварии

Аварии с элементами БК

Обрыв бурильных труб

Аварии с долотами

Прихваты БК и ОК

Аварии с ОК и элементами
ее оснастки

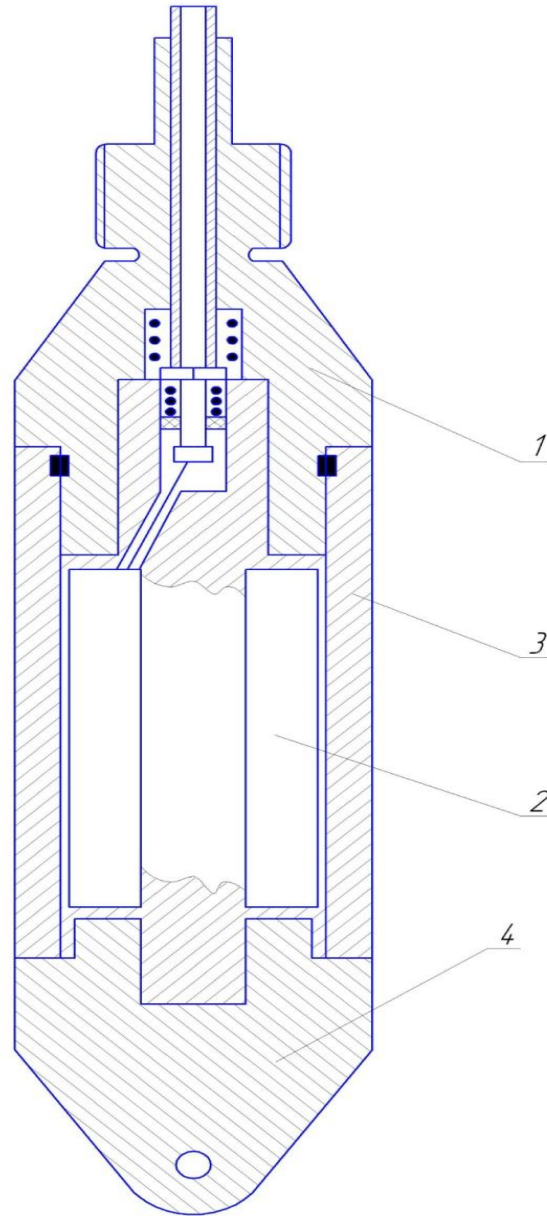
Аварии из-за неудачного
цементирования

Аварии с забойными
двигателями

Падение в скважину
посторонних предметов

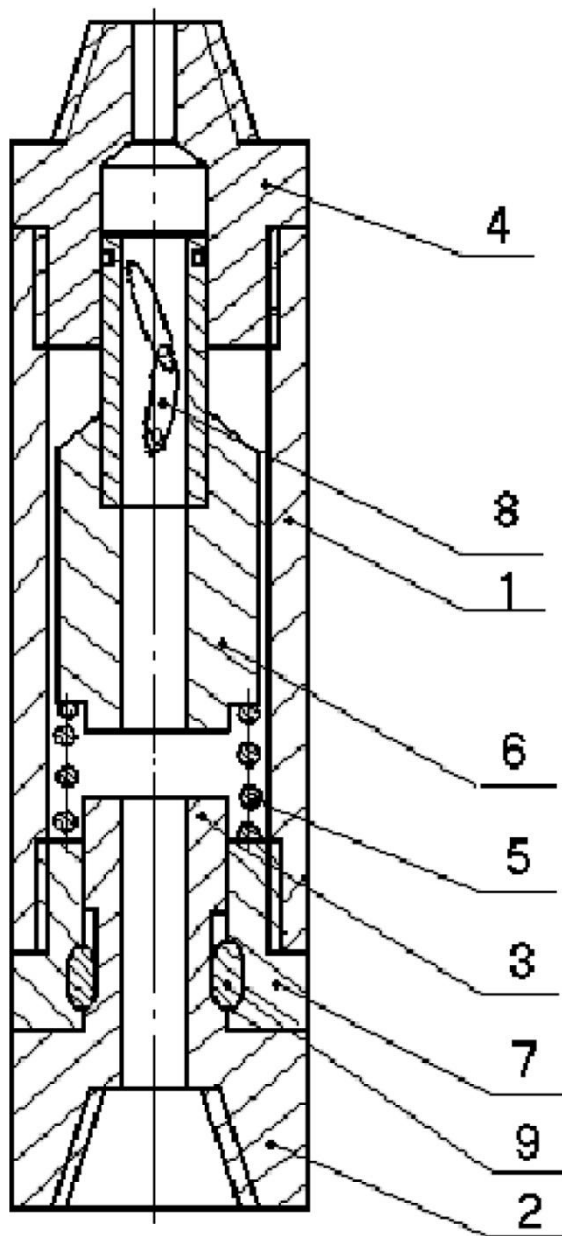
Прочие аварии

ПРИХВАТОПРЕДЕЛИТЕЛЬ



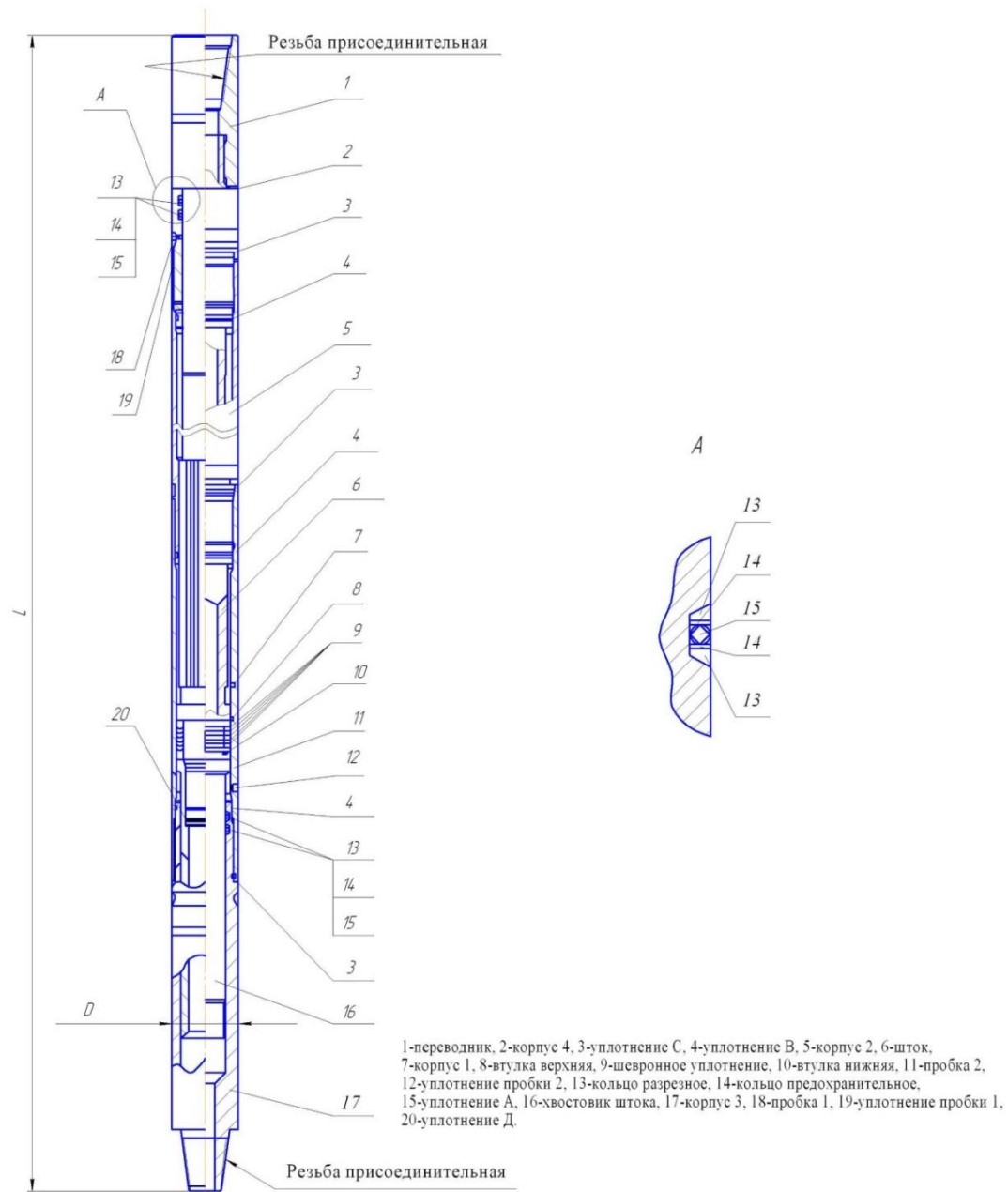
- 1 - головка
- 2 - электромагнит
- 3 - корпус
- 4 - днище

ГИДРОУДАРНИК ТИПА УГ

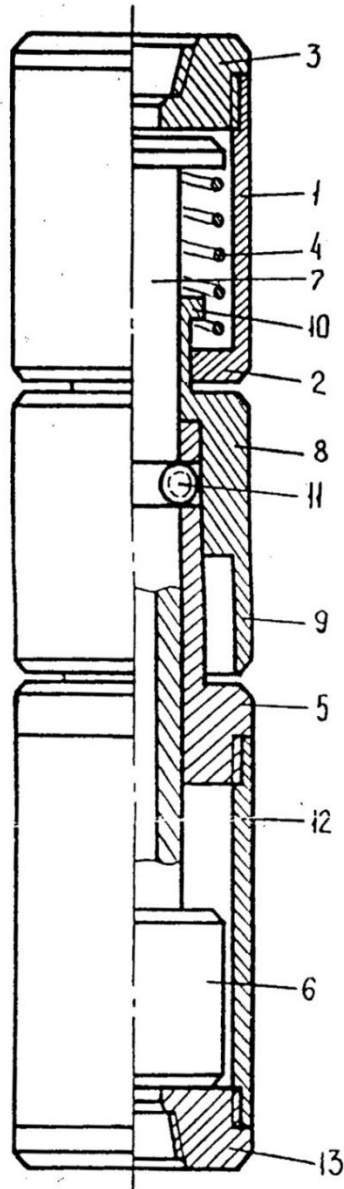


- 1 – корпус,
- 2- нижний переводник со штоком,
- 3 – наковальня,
- 4 - верхний переводник,
- 5 – пружина,
- 6 – боек,
- 7 – ниппель,
- 8 – клапанный узел,
- 9 –шпоночное соединение.

УСИЛИТЕЛЬ ГИДРОУДАРНИКА ТИПА УГ



ВЫБИВНОЕ УСТРОЙСТВО ТИПА ВУ



- 1 - корпус,
- 2 - буртик,
- 3 - переходник,
- 4 - пружина,
- 5 - наковальня,
- 6 - боек,
- 7 - хвостик,
- 8 - затвор,
- 9 - прокладка,
- 10 - уступ,
- 11 - шарик,
- 12 - нижний корпус,
- 13 - переходник.

Экономическая эффективность строительства скважин

Показатели	По проект у УБР	По предлагаемому проекту	Отклонение	
			абсолют ное	%
Глубина скважины, м	1756	1756	0	0
Продолжительность строительства скважины, сут	68,11	67,09	1,02	1,5
Продолжительность бурения скважины, сут	45,11	44,09	1,02	2,2
Скорости бурения:				
механическая, м/ч;	5,3	5,3	-	-
рейсовая, м/ч;	3,2	3,2	-	-
техническая, м/ст.-мес.;	1503	1535	32	2,1
коммерческая, м/ст.-мес.;	1436	1469	33	2,3
цикловая, м/ст.-мес.	951	965	14	1,5
Сметная стоимость строительства, тыс. руб.	52888	52515	373	0,7
Себестоимость 1 метра проходки, руб.	23020	22889	131	0,7
Экономический эффект, тыс. руб.	-	616,9	-	-
Прирост прибыли, остающейся в распоряжении предприятия, тыс. руб.	-	493,5	-	-

Спасибо за внимание!