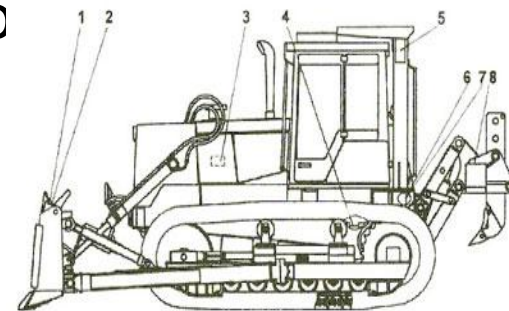


Презентация на тему: *Ходовое оборудование
бульдозера дз-42.*

*Петрушова Владислава Сергеевича
Обучающегося группы МГ-12*

- **Бульдозер** — самоходная землеройная машина, представляющая собой гусеничный или колёсный трактор, тягач и тому подобное с навесным рабочим органом — криволинейным в сечении отвалом (щитом), расположенным вне базы ходовой части машины.
- Служит для послойного копания, планировки и перемещения (на расстояние 10 — 200 метров) грунтов, полезных ископаемых, дорожно-строительных и других материалов при строительстве и ремонте дорог, каналов, гидротехнических и тому подобных сооружений. Также бульдозер применяется при разработке россыпей, на отвалах, при рекультивации, в качестве вспомогательной машины на карьерах. Кроме того, бульдозер используют при строительстве и ремонте дорог, а также как толкач (например, при заполнении самоприцепных скреперов) и тому подобное.



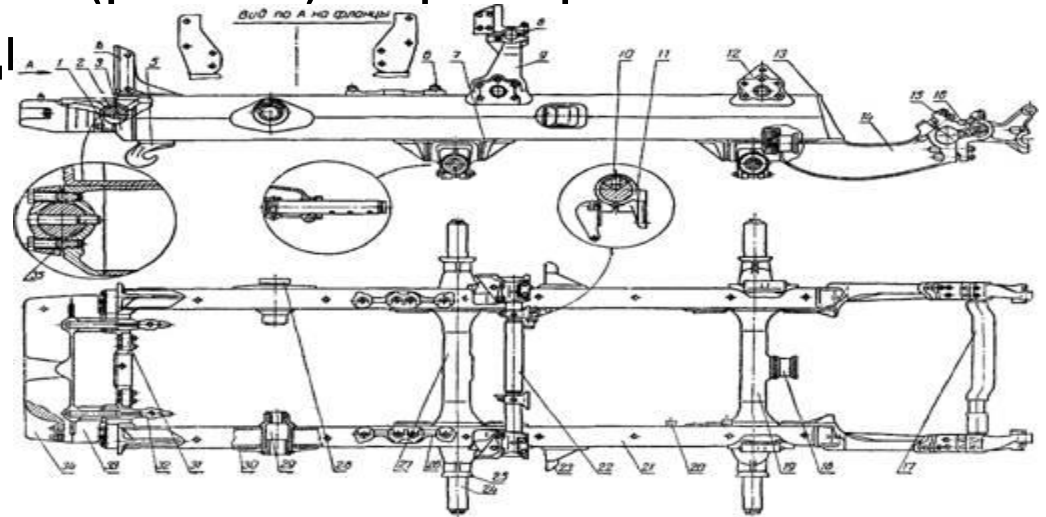
Назначение и устройство бульдозера ДЗ-42.

- Ходовая часть служит для преобразования вращательного движения зубчатого ведущего колеса конечной передачи в поступательное движение трактора. Вместе с тем она является опорой для корпуса трактора и обеспечивает необходимое сцепление его с почвой.
- Ходовая часть трактора ДЗ-42 состоит из несущей системы, подвески и движетеля. Движетель состоит из направляющих колес с пружинными амортизаторами, поддерживающих роликов и гусениц.

Рама и ходовая часть трактора

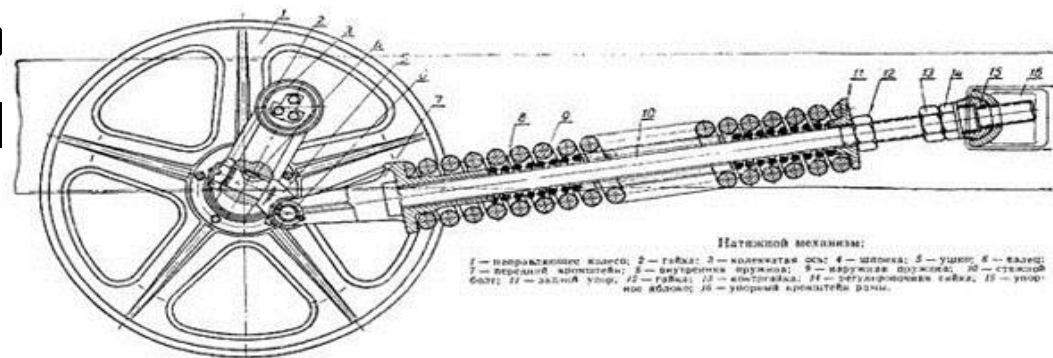
ДЗ-42 по типу конструкции остова относится к рамным тракторам, у которых рама служит для установки и крепления всех узлов и механизмов.

- Преимуществом такой конструкции по сравнению с полурамной или безрамной является возможность проведения поузловой сборки и разборки, замены отдельных узлов другими для получения различных специализированных модификаций трактора. Рама трактора ДЗ-42 сварная. Основными ее элементами являются два продольных лонжерона 21 (рис. 74) с приваренными к ним снизу передним 27 и задним 28



Движитель.

- Направляющее колесо и натяжной механизм ДТ-75.
- Направляющее колесо ДЗ-42 служит для изменения направления движения сбегавшей ветви гусеницы ДЗ-42 а также для обеспечения нормального натяжения всей гусеничной цепи.
- Устанавливается направляющее колесо ДЗ-42 в передней части трактора на двух конических роликовых подшипниках, напрессованных на нижний конец коленчатой оси.
- Направляющее колесо ДЗ-42 - это цельная стальная отливка с раздвоенным ободом. Для облегчения колеса и предохранения его от залипания грязью на ободке и диске сделаны большие окна, окантованные для прочности по контуру невысокими ребрами. Высокие продольные ребра



Балансирная каретка.

- 1 внешний балансир; 2 пробка заливного отверстия; 3 - пружина (рессора); 4 опорный каток; 5 внутренний балансир; 6 сборный клин; 7 крышка; 8 - болт; 9 гайка; w ось качания; 11 втулка оси. качания; 12 крышка; 13 упорная шайба; 14 сборная цанговая гайка; 15 пробка контрольного масляного отверстия; 16 прокладка; 17 втулка цапфы; 18 цапфа; 19 заглушка; 20 корпус уплотнения; 21 внешняя обойма.

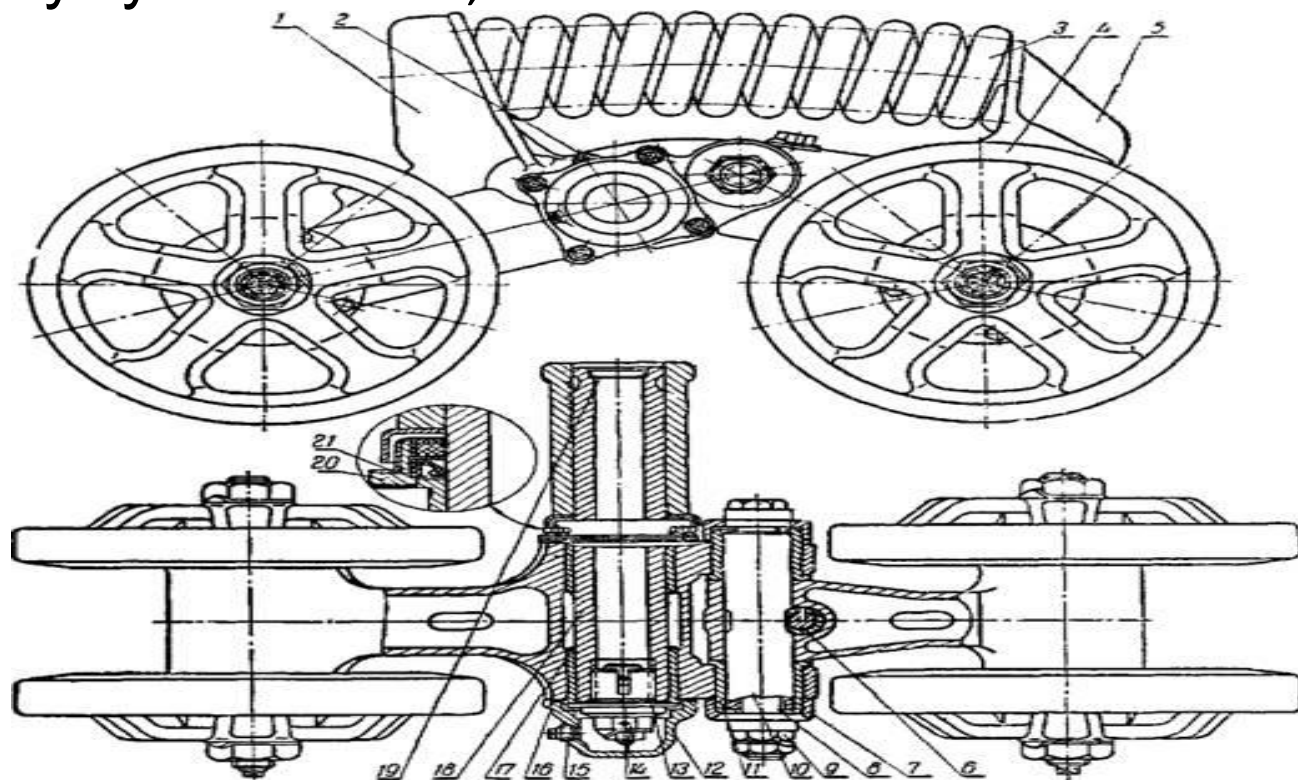


Рис. 75. Каретка подвески:

Поддерживающий ролик.

- Масло для смазки подшипников оси катков заливается через ее центральное отверстие, закрываемое пробкой 15.
- Два радиальных отверстия в оси и расположенные против них отверстия в ступицах опорных катков соединяют центральный канал через сепараторы конических подшипников с внутренней полостью головки балансира.
- Масло подается нагнетателем, наконечник которого вставляется в центральный канал до упора в уступ, расположенный за первым радиальным отверстием. Под давлением масло поступает по центральному каналу до второго радиального отверстия и через него во внутреннюю полость головки балансира. Вытесняемый воздух и старая смазка выходят наружу через первое радиальное отверстие и зазор между наконечником нагнетателя и внутренними стенками центрального канала.
- Детали конических роликовых подшипников воспринимают большую нагрузку, поэтому неправильная или несвоевременная их регулировка, а также недостаточное количество смазки или плохое качество ее могут снизить работоспособность и долговечность узла.

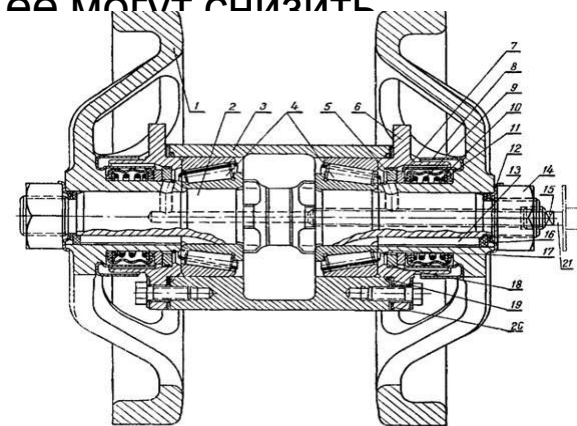
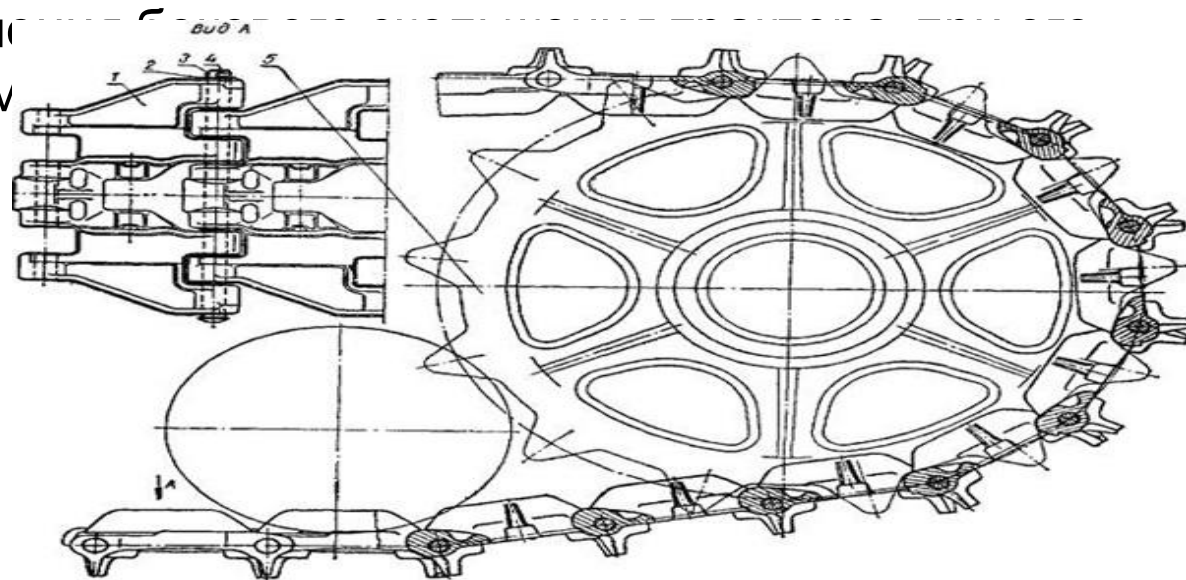


Рис. 78. Установка опорных катков:

Гусеница с ведущим колесом.

- Утолщенные участки плиты с внешней стороны вдоль гребней образуют в собранной гусенице ровную гладкую металлическую дорожку, по которой перекатываются опорные катки и поддерживающие ролики.
- Участки плиты, расположенные между проемом звена и гребнями, служат опорой для ободьев направляющего колеса. От бокового смещения на колесе звенья удерживаются приливами в средней части гребней.
- С нижней стороны звена, на проушинах, отлиты почво зацепы (шпоры), которые создают необходимое сцепление гусеницы ДЗ-42 с грунтом.
- Почво зацепы, кроме двух крайних, расположены пол углом 20 градусов к оси проушин для исключ...



Гусеница:
1 — звено гусеницы; 2 — шайба; 3 — палец; 4 — шпилька; 5 — ведущее колесо.

Техническое обслуживание.

- Во время работы следят за правильным натяжением гусениц , которое должно быть одинаковым для обеих сторон .Не делать без необходимости повороты на одном месте.
- **При ЕТО** очищают ходовую часть от грязи , проверяют состояние гусениц , резиновых бандажей , подтягивают все наружные крепления устраняют подтекания масла.
- **При ТО-1** проводят операции ЕТО проверяют уровень масла и при необходимости доливают его в полость подшипников , роликов, опорных катков , направляющих колес осей кареток.
- **При ТО-2** проводят операции ТО-1 .регулируют натяжение гусениц .Дозаправляют бачки амортизаторов .
- **При ТО-3** проводят операции ТО-2 и дополнительно:меняют масла во всех подшипниках качения (ролики,катки, направляющие колеса),а так же в осях балансиров :регулирует зазор в подшипниках если необходимо меняют местами гусеницы и ведущие колеса (звездочки),каретки;укорачивают если необходимо гусеничные ленты .каретки переставляют после второго ТО-3 таким образом : заднюю каретку вперед на другую сторону переднюю назад на другую сторону крест на крест .Это обеспечивает более равномерный износ катков.

Ремонт ходового оборудования.

- Ремонт ходовой части

- При осмотре гусениц выявляют степень износа пальца, а также трещины и изломы в траках. Изношенные пальцы и втулки, а также траки с изломами и трещинами выбраковывают и заменяют новыми или отремонтированными. Подлежащие ремонту детали восстанавливают.

- Натяжное колесо, имеющие излом буртика обода размером более 200мм, трещины в двух и более спицах и трещины в двух и более спицах и трещины на ободу, выбраковывается и подлежит ремонту. Натяжное колесо с изношенным ободом и посадочными местами под подшипники ремонтируют путем наплавки под слоем флюса с последующей обработкой посадочных мест. Трещины в спицах зачищают и снимают кромки под углом 45 на глубину 4мм и заваривают ручной сваркой. При увеличенном износе подшипников и люфте направляющего колеса их необходимо заменить.

Эксплуатационные материалы.

Масло применяемое для работы ходовой части бульдозера.

- **Трансмиссионное масло ТАД-17и (ТМ — 5-18)** получают смешением остаточного и дистиллятного компонентов и введением многофункциональной серофосфор содержащей, антипенной, депрессорной присадок.
- Масло ТАД-17и проявляет высокие эксплуатационные свойства, является универсальным и может применяться для смазывания в тяжело нагруженных цилиндрических, спирально-конических и гипоидных передачах легковых и грузовых автомобилей.

- **Безопасность труда.**
- Требования безопасности при техническом обслуживании и ремонте бульдозера
- 1. Перед техническим обслуживанием необходимо:
 - а) проверить наличие и исправность подъемных средств и инструментов;
 - б) подобрать горизонтальную и сухую площадку;
 - в) подготовить устойчивые подставки под тяжеловесные узлы и агрегаты.
- 2. Ударные, нажимные и режущие инструменты (молотки, кувалды, напильники и пр.) должны иметь надежно закрепленные рукоятки.
- 3. Зубило для рубки металла должно иметь длину не менее 150 мм; в местах зажима его рукой не должно быть острых ребер; затылочная часть зубила должна быть гладкой и не иметь заусенцев и сколов.
- 4. Гаечные ключи должны соответствовать размерам гаек; их рабочие поверхности не должны иметь сбитых сколов.
- 5. Отвертывать и заворачивать гайки, вставляя между гайкой и ключом металлические пластинки, а также удлинять гаечный ключ путем присоединения другого ключа запрещается.
- 6. Работая зубилом и другими ручными инструментами, при рубке металланеобходимо надевать предохранительные очки.

- 7. Клинья или зубила, по которым ударяют кувалдой, следует поддерживать клинодержателями с рукояткой длиной не менее 70 см.
- 8. Разрешается пользоваться только испытанными подъемными средствами и приспособлениями (талями, домкратами, стропами и т. п.), которые должны иметь клеймо, указывающее их грузоподъемность. Вес поднимаемого груза не должен превышать грузоподъемности подъемного механизма.
- 9. Тали и домкраты для подъема монтируемых частей должны быть надежно установлены и укреплены.
- 10. Применяемые подставки (козлы, упоры, шпальная клетка) должны быть прочными, запрещается устанавливать агрегаты в неустойчивом положении.
- 11. При монтаже и демонтаже бульдозера не допускается пребывание поблизости посторонних лиц.
- 12. Посторонним лицам запрещается заводить трактор.
- 13. При запуске пускового двигателя нельзя брать рукоятку в обхват, так как при обратном ударе рукояткой можно повредить руку. При запуске пускового двигателя трактора дз-42 не допускается на руку наматывать шнур и стоять против маховика.
- 14. При ремонте отвала бульдозера нож необходимо опустить на землю или установить на подставку.