



МОСКОВСКИЙ ГОСУДАРСТВЕННЫЙ ИНСТИТУТ
МЕЖДУНАРОДНЫХ ОТНОШЕНИЙ



Кафедра философии

Основы философии

Тема 7

Античный скептицизм

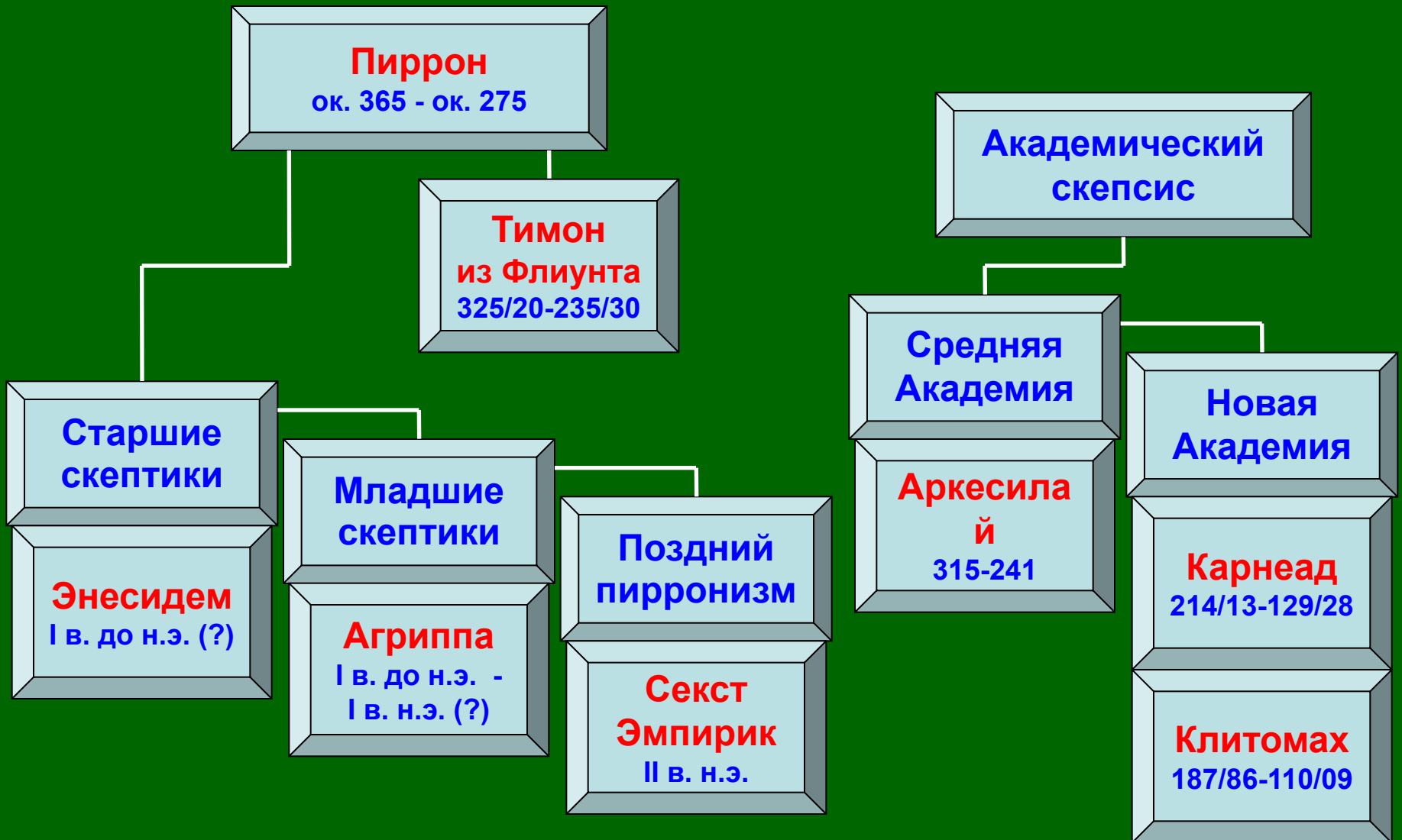
Античный скептицизм

□ Пирронизм

- **Пиррон:** воздержание от суждений
- **Энесидем:** недоверность чувственного восприятия
 - Зависимость восприятия от строения организма
 - Зависимость восприятия от особенностей индивидов
 - Различия в восприятии разными органами чувств
 - Зависимость восприятия от внешних условий
- **Агриппа:** недоказательность рассуждения
 - Троп дурной бесконечности (удаления в бесконечность)
 - Троп произвольного допущения (предположения)
 - Троп порочного круга (взаимодоказуемости)
- **Секст Эмпирик:** систематизация скептицизма

□ Академический скепсис: истина и вероятность

Античный скептицизм



Античный скептицизм



Античный скептицизм

Основные сочинения

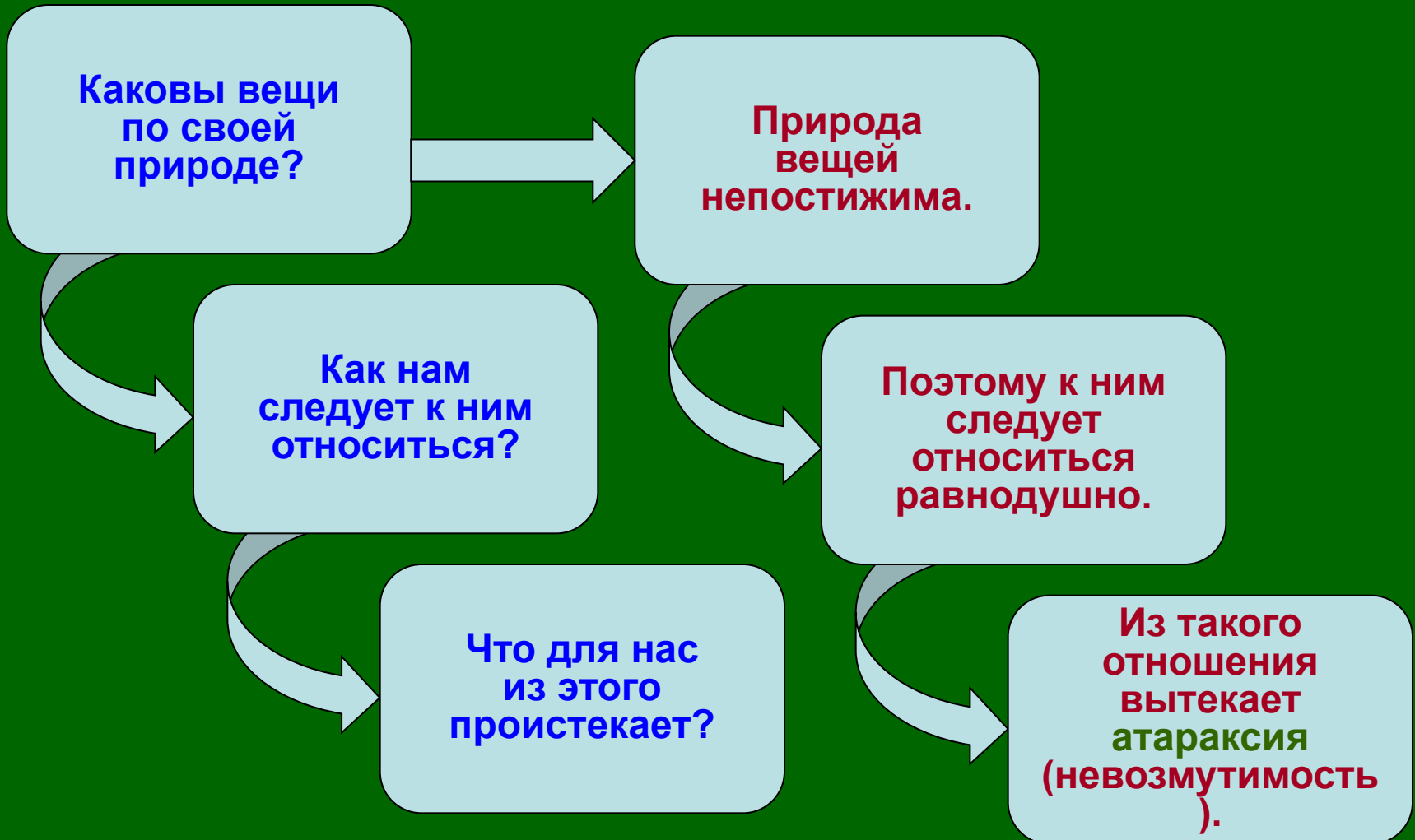
- Секст Эмпирик. Против учёных
 - Две книги против логиков
 - Две книги против физиков
 - Против этиков
 - Против разных наук (6 книг)
- Секст Эмпирик. Три книги Пирроновых положений



Секст Эмпирик
(II в. н.э.)

Пиррон

Воздержание от суждений



Пиррон

Воздержание от суждений

Изостэния

(греч., *ἰσοσθένεια*) –
равносильность
(противоположных
суждений).

Эпохэ

(греч., *εποχή*) –
остановка,
прекращение,
воздержание
от суждения.

Атараксия

(греч., *αταραξία*,
от *ταραχή*,
волнение, тревога) –
невозмутимость,
безмятежность.

Ни о чём нельзя
сказать, что оно
есть в большей
степени одно,
чем другое.

Скептик

(греч., *σκεπτικός*), –
склонный к
рассмотрению,
обдумыванию,
размышлению.

Нельзя отличить
ложное суждение
от истинного,
так как у нас нет
критерия истины.

Энесидем

Недостоверность чувственного восприятия

- **Разные живые существа** чувствуют по-разному, и совершенно невозможно понять, кто чувствует «правильно».



Энесидем

Недостоверность чувственного восприятия

- ❑ **Разные живые существа** чувствуют по-разному, и совершенно невозможно понять, кто чувствует «правильно».
- ❑ Даже, если мы отдадим предпочтение человеческому восприятию, придётся признать, что **разные люди** также чувствуют по-разному.



Энесидем

Недостоверность чувственного восприятия

- ❑ **Разные живые существа** чувствуют по-разному, и совершенно невозможно понять, кто чувствует «правильно».
- ❑ Даже, если мы отдадим предпочтение человеческому восприятию, придётся признать, что **разные люди** также чувствуют по-разному.
- ❑ Но и один человек имеет **разные органы чувств**, свидетельства которых различны, и непонятно, какому следует отдать предпочтение.



Энесидем

Недостоверность чувственного восприятия

- ❑ **Разные живые существа** чувствуют по-разному, и совершенно невозможно понять, кто чувствует «правильно».
- ❑ Даже, если мы отдадим предпочтение человеческому восприятию, придётся признать, что **разные люди** также чувствуют по-разному.
- ❑ Но и один человек имеет **разные органы чувств**, свидетельства которых различны, и непонятно, какому следует отдать предпочтение.
- ❑ Даже отдав предпочтение какому-то одному из человеческих чувств, мы обнаружим, что восприятие **меняется в зависимости от условий**.



Энесидем

Недостоверность чувственного восприятия

- ❑ **Разные живые существа** чувствуют по-разному, и совершенно невозможно понять, кто чувствует «правильно».
- ❑ Даже, если мы отдадим предпочтение человеческому восприятию, придётся признать, что **разные люди** также чувствуют по-разному.
- ❑ Но и один человек имеет **разные органы чувств**, свидетельства которых различны, и непонятно, какому следует отдать предпочтение.
- ❑ Даже отдав предпочтение какому-то одному из человеческих чувств, мы обнаружим, что восприятие **меняется в зависимости от условий**.
- ❑ Восприятия и суждения **зависят от обычаев народов**.



Энесидем

Недостоверность чувственного восприятия

Чувственное восприятие
представляет собой
процесс получения
информации
субъектом об объекте.

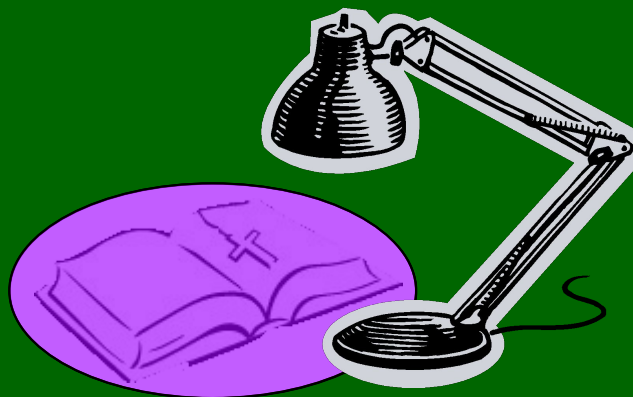
Первые пять тропов
выводят недостоверность
чувственного восприятия
из множественности
и особенностей
субъектов.

Следующие четыре тропа
выводят недостоверность
чувственного восприятия
из множественности
и особенностей
объектов.

Энесидем

Недостоверность чувственного восприятия

- ❑ **Разные живые существа** чувствуют по-разному, и совершенно невозможно понять, кто чувствует «правильно».
- ❑ Даже, если мы отдадим предпочтение человеческому восприятию, придётся признать, что **разные люди** также чувствуют по-разному.
- ❑ Но и один человек имеет **разные органы чувств**, свидетельства которых различны, и непонятно, какому следует отдать предпочтение.
- ❑ Даже отдав предпочтение какому-то одному из человеческих чувств, мы обнаружим, что восприятие **меняется в зависимости от условий**.
- ❑ Восприятия и суждения **зависят от обычаев народов**.
- ▣ Ни одна вещь не является в чистом виде, но всегда воспринимается **в смешении с другими вещами**.



Энесидем

Недостоверность чувственного восприятия

- ❑ **Разные живые существа** чувствуют по-разному, и совершенно невозможно понять, кто чувствует «правильно».
- ❑ Даже, если мы отдадим предпочтение человеческому восприятию, придётся признать, что **разные люди** также чувствуют по-разному.
- ❑ Но и один человек имеет **разные органы чувств**, свидетельства которых различны, и непонятно, какому следует отдать предпочтение.
- ❑ Даже отдав предпочтение какому-то одному из человеческих чувств, мы обнаружим, что восприятие **меняется в зависимости от условий**.
- ❑ Восприятия и суждения **зависят от обычаев народов**.
- ▮ Ни одна вещь не является в чистом виде, но всегда воспринимается **в смешении с другими вещами**.
- ▮ Вещи представляются различными **в зависимости от места**, в котором они находятся.



Энесидем

Недостоверность чувственного восприятия

- ❑ **Разные живые существа** чувствуют по-разному, и совершенно невозможно понять, кто чувствует «правильно».
- ❑ Даже, если мы отдадим предпочтение человеческому восприятию, придётся признать, что **разные люди** также чувствуют по-разному.
- ❑ Но и один человек имеет **разные органы чувств**, свидетельства которых различны, и непонятно, какому следует отдать предпочтение.
- ❑ Даже отдав предпочтение какому-то одному из человеческих чувств, мы обнаружим, что восприятие **меняется в зависимости от условий**.
- ❑ Восприятия и суждения **зависят от обычаев народов**.
- ▮ Ни одна вещь не является в чистом виде, но всегда воспринимается **в смешении с другими вещами**.
- ▮ Вещи представляются различными **в зависимости от места**, в котором они находятся.
- ▮ Вещи представляются различными **в зависимости от их количества**.



Энесидем

Недостоверность чувственного восприятия

- ❑ **Разные живые существа** чувствуют по-разному, и совершенно невозможно понять, кто чувствует «правильно».
- ❑ Даже, если мы отдадим предпочтение человеческому восприятию, придётся признать, что **разные люди** также чувствуют по-разному.
- ❑ Но и один человек имеет **разные органы чувств**, свидетельства которых различны, и непонятно, какому следует отдать предпочтение.
- ❑ Даже отдав предпочтение какому-то одному из человеческих чувств, мы обнаружим, что восприятие **меняется в зависимости от условий**.
- ❑ Восприятия и суждения **зависят от обычаев народов**.
- ▮ Ни одна вещь не является в чистом виде, но всегда воспринимается **в смешении с другими вещами**.
- ▮ Вещи представляются различными **в зависимости от места**, в котором они находятся.
- ▮ Вещи представляются различными **в зависимости от их количества**.
- ▮ Восприятие вещей зависит от того, насколько **часто** они встречаются.



Энесидем

Недостоверность чувственного восприятия

- ❑ **Разные живые существа** чувствуют по-разному, и совершенно невозможно понять, кто чувствует «правильно».
- ❑ Даже, если мы отдадим предпочтение человеческому восприятию, придётся признать, что **разные люди** также чувствуют по-разному.
- ❑ Но и один человек имеет **разные органы чувств**, свидетельства которых различны, и непонятно, какому следует отдать предпочтение.
- ❑ Даже отдав предпочтение какому-то одному из человеческих чувств, мы обнаружим, что восприятие **меняется в зависимости от условий**.
- ❑ Восприятия и суждения **зависят от обычаев народов**.
- ▮ Ни одна вещь не является в чистом виде, но всегда воспринимается **в смешении с другими вещами**.
- ▮ Вещи представляются различными **в зависимости от места**, в котором они находятся.
- ▮ Вещи представляются различными **в зависимости от их количества**.
- ▮ Восприятие вещей зависит от того, насколько **часто** они встречаются.

Последний (десятый) троп подводит итог.

Энесидем

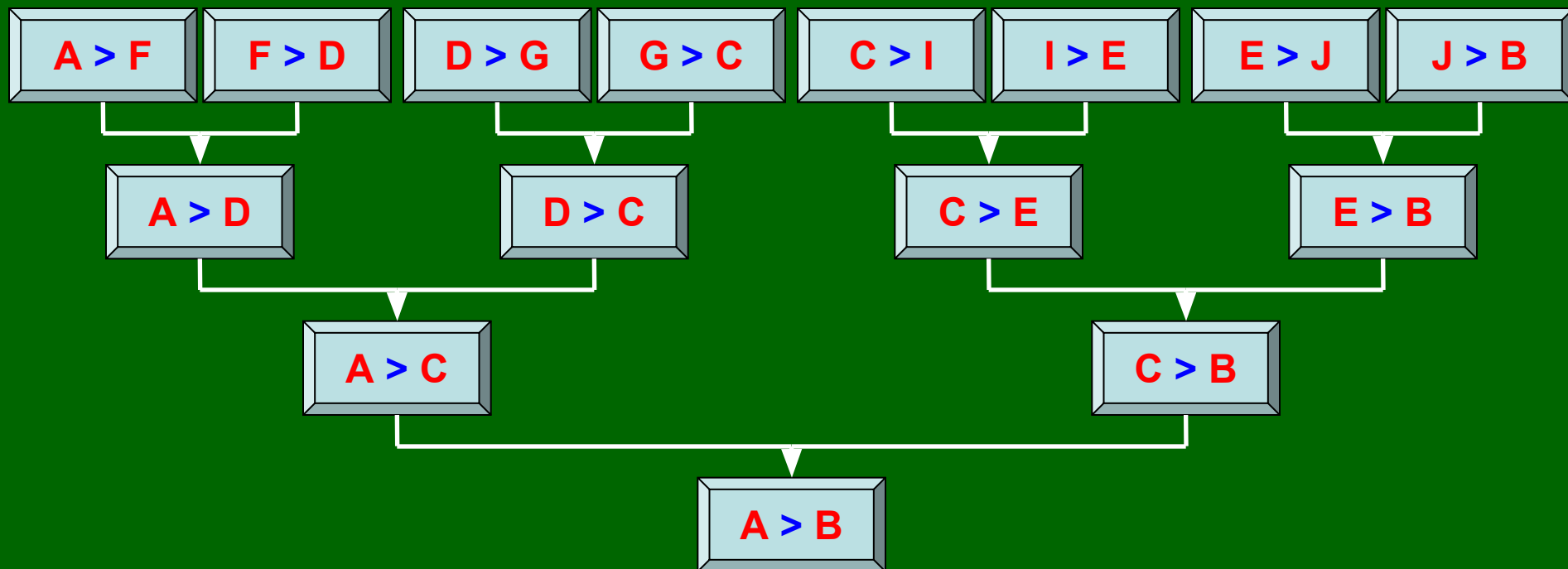
Недостоверность чувственного восприятия

- **Разные живые существа** чувствуют по-разному, и совершенно невозможно понять, кто чувствует «правильно».
- Даже, если мы отдадим предпочтение человеческому восприятию, придётся признать, что **разные люди** также чувствуют по-разному.
- Но и один человек имеет **разные органы чувств**, свидетельства которых различны, и непонятно, какому следует отдать предпочтение.
- Даже отдав предпочтение какому-то одному из человеческих чувств, мы обнаружим, что восприятие **меняется в зависимости от условий**.
- Восприятия и суждения **зависят от обычаев народов**.
- ▮ Ни одна вещь не является в чистом виде, но всегда воспринимается **в смешении с другими вещами**.
- ▮ Вещи представляются различными **в зависимости от места**, в котором они находятся.
- ▮ Вещи представляются различными **в зависимости от их количества**.
- ▮ Восприятие вещей зависит от того, насколько **часто** они встречаются.
- ◊ Всякая вещь воспринимается не сама по себе, а **относительно** других вещей, в том числе относительно воспринимающего.

Агриппа

Недоказательность рассуждения

- Троп разноречивости: утверждения людей противоречат друг другу.
- Троп удаления в бесконечность: всё, приводимое в доказательство, в свою очередь требует доказательства, и так до бесконечности.



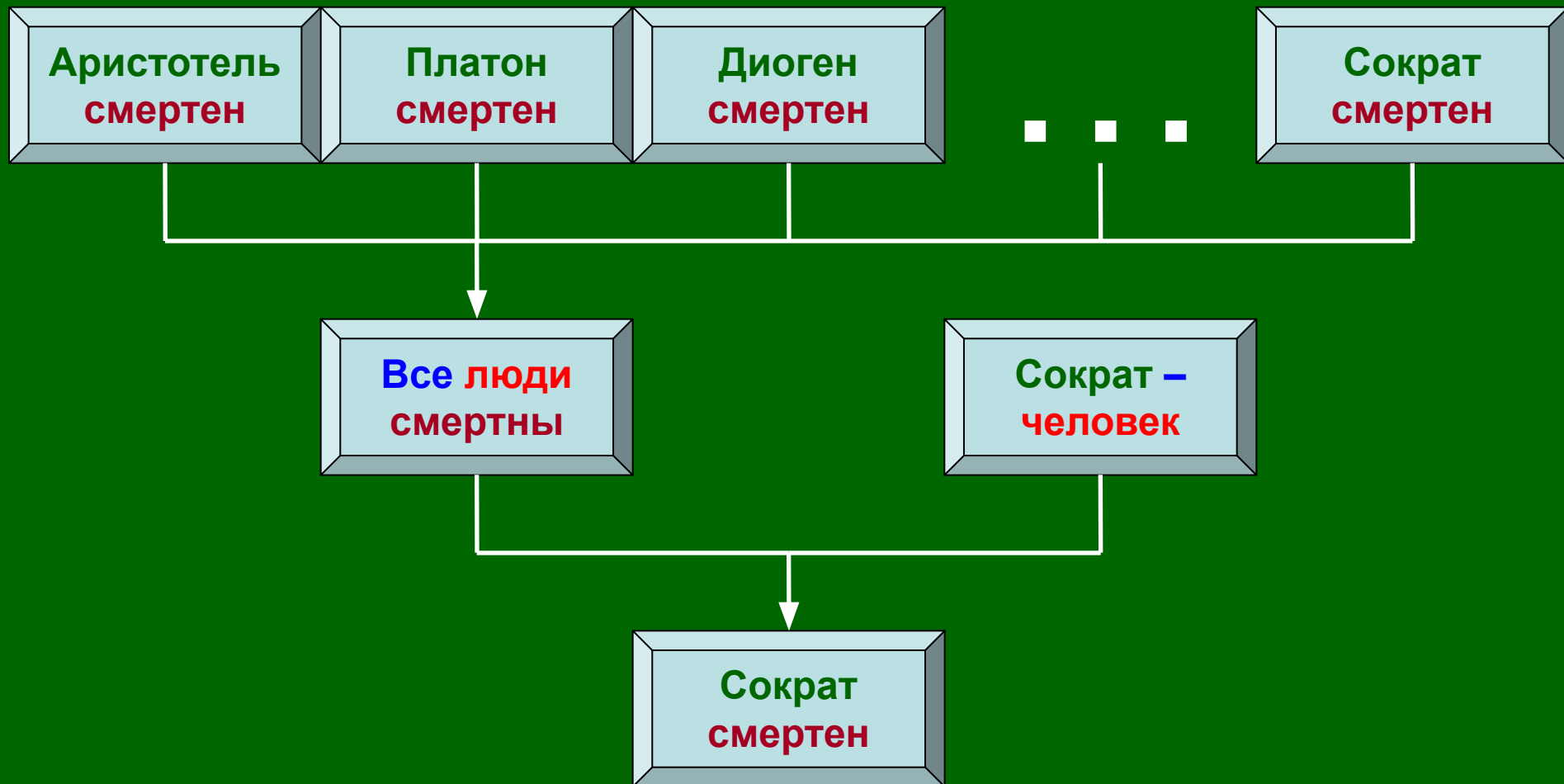
Агриппа

Недоказательность рассуждения

- **Троп разноречивости:** утверждения людей противоречат друг другу.
- **Троп удаления в бесконечность:** всё, приводимое в доказательство, в свою очередь требует доказательства, и так до бесконечности.
- **Троп относительности:** все утверждения относятся не к вещам, каковы они сами по себе, а к вещам, каковы они по отношению к другим вещам и по отношению судящему.
- **Троп предположения:** избегая удаления в бесконечность, догматики исходят из положений, произвольно (т.е. без основания и доказательств) принимаемых за истинные.
- **Троп взаимодоказуемости:** всё, приводимое в доказательство, истинно лишь постольку, поскольку истинно то, что доказывается с его помощью.

Агриппа

Троп порочного круга



Секст Эмпирик

Систематизация скептицизма

Мы можем познавать
либо с помощью **чувств**,
либо с помощью **разума**.

Но, как показывают тропы
старших скептиков,
чувственное восприятие
не содержит в себе критерия истины.

Как показывают тропы
младших скептиков,
логическое мышление также
не содержит в себе критерия истины.

Следовательно,
критерия истины
нет вообще.



Вопросы?

