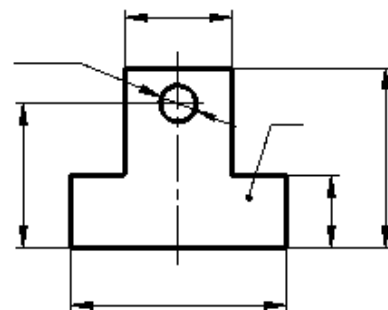


Контрольная работа по разделу "Техническое черчение"

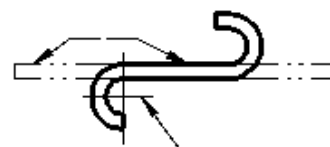
1.1. В каком масштабе выполнен чертеж детали и какое числовое значение размера X?

Масштаб	Величина X, мм

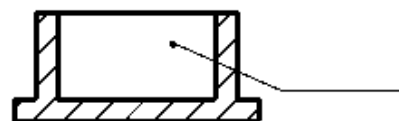


1.2. Выбрать из перечисленных назначений линий (а, б, в, г) соответствующие и обозначить их на полках линий-выносок.

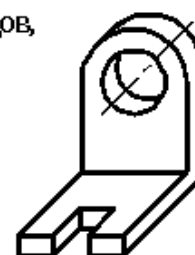
- а) линии сечений
- б) видимого контура
- в) центровая
- г) изображение развертки, совмещенное с видом



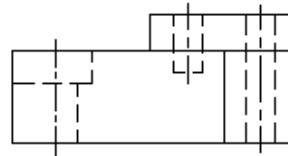
1.3. Применить графическое обозначение материала при штриховке в сечении детали из стекла.



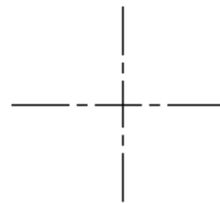
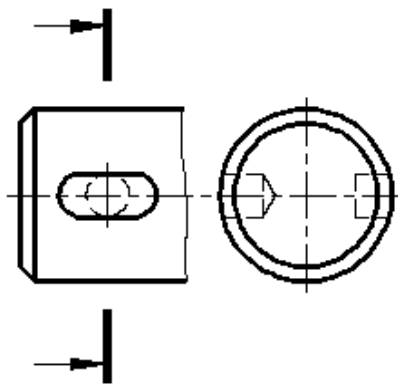
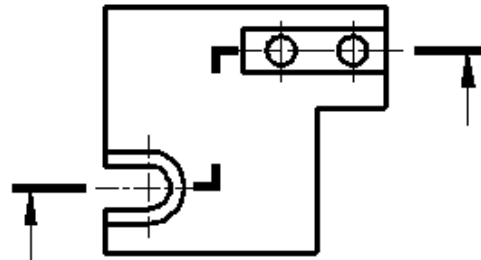
1.4. По данной аксонометрической проекции начертить шесть видов, выделив утолщенными линиями наименьшее их количество.



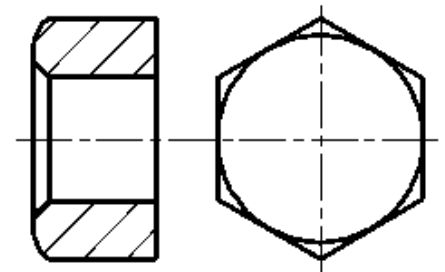
1.5. Вид спереди заменить указанным разрезом и обозначить.



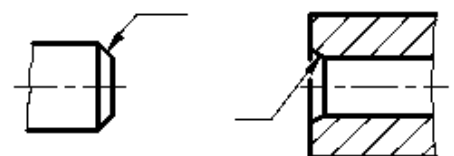
1.6. Начертить вынесенное сечение А-А и обозначить.



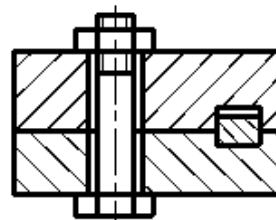
1.7. Дочертить условное изображение резьбы на внутренней поверхности детали. Резьба метрическая, наружный диаметр 20 мм, шаг мелкий 1,5 мм. Обозначить резьбу.



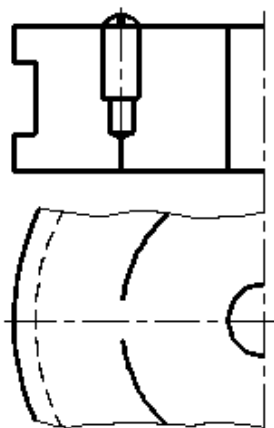
1.8. Нанести размеры фасок с углами А (45°) и Б (30°). (Величина фасок 2 мм).



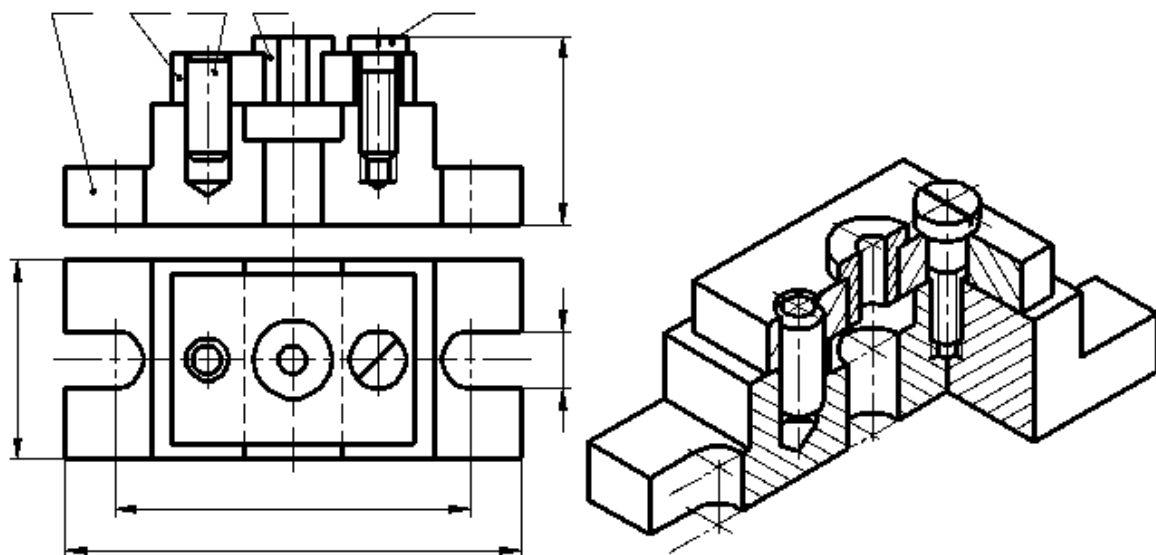
1.9. Нанести номера позиций составных частей изделия.



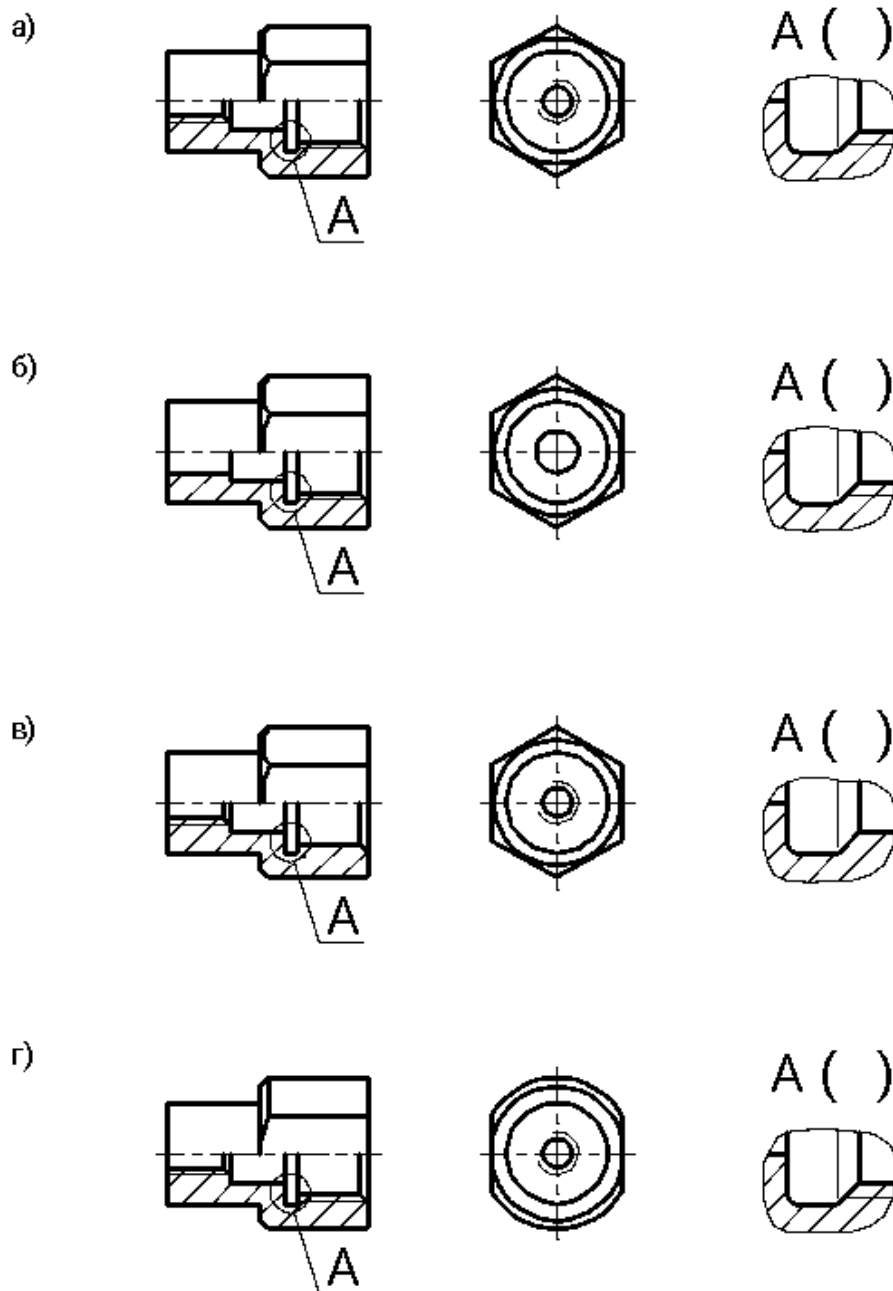
1.10. Дочертить линии резьбы в соединении, нанести штриховку на разрезе. Достроить вид сверху.



1.11. Дочертить фронтальный разрез, выделить там, где необходимо, штриховкой детали сборочной единицы, руководствуясь наглядным изображением этого изделия.



1.12. На каком чертеже (а, б, в, г) выполнены изображения детали поз.8 изделия "Вентиль точной регулировки"?

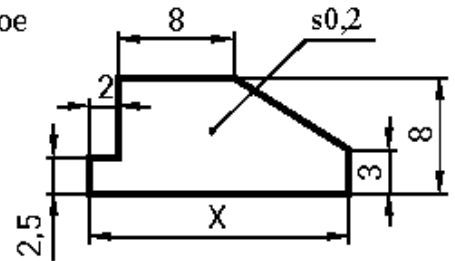


Деталь поз. 8	Ответ
------------------	-------

Контрольная работа по разделу "Техническое черчение"

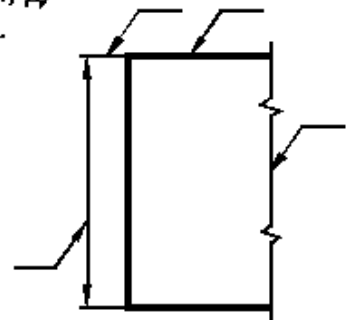
2.1. В каком масштабе выполнен чертеж детали и какое числовое значение размера X?

Масштаб	Величина X, мм



2.2. Выбрать из перечисленных назначений линий (а, б, в, г, д) соответствующие и обозначить их на полках линий-выносок.

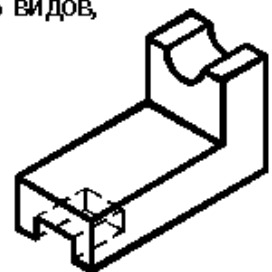
- а) видимого контура
- б) обрыва
- в) выносная
- г) размерная
- д) осевая



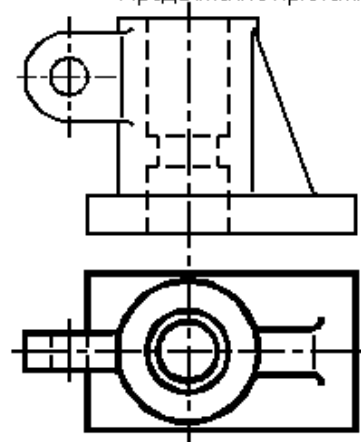
2.3. Применить графическое обозначение материала при штриховке в сечении жидкости.



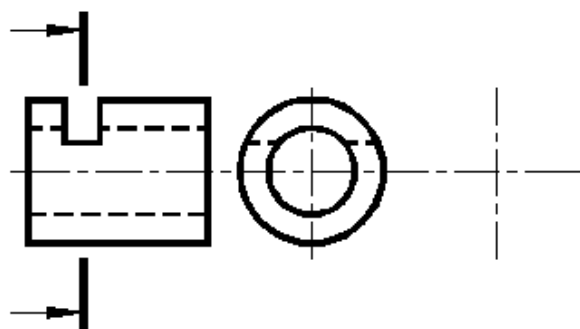
2.4. По данной аксонометрической проекции начертить шесть видов, выделив утолщенными линиями наименьшее их количество



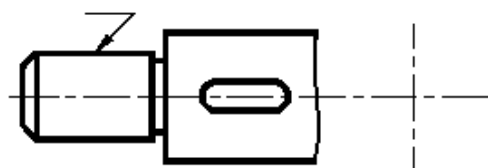
25. Вид спереди заменить фронтальным разрезом.



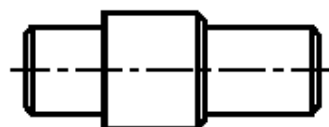
26. Начертить вынесенное сечение А-А и обозначить.



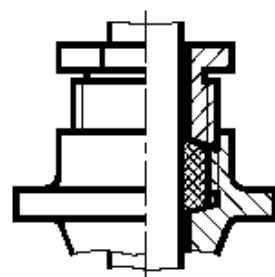
27. Дочертить условное изображение резьбы на поверхности А и обозначить. Резьба метрическая, наружный диаметр 12 мм, шаг крупный 1,75 мм. Начертить вид слева.



28. Нанести размеры фасок, применив условности для обозначения одинаковых элементов (все фаски $1 \times 45^\circ$).

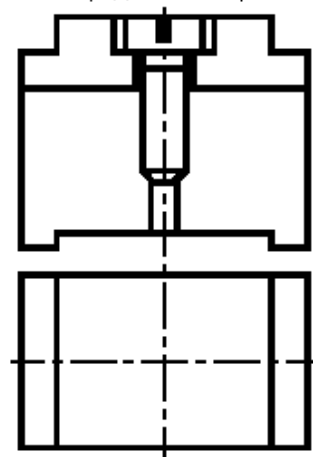


29. Нанести номера позиций составных частей изделия.

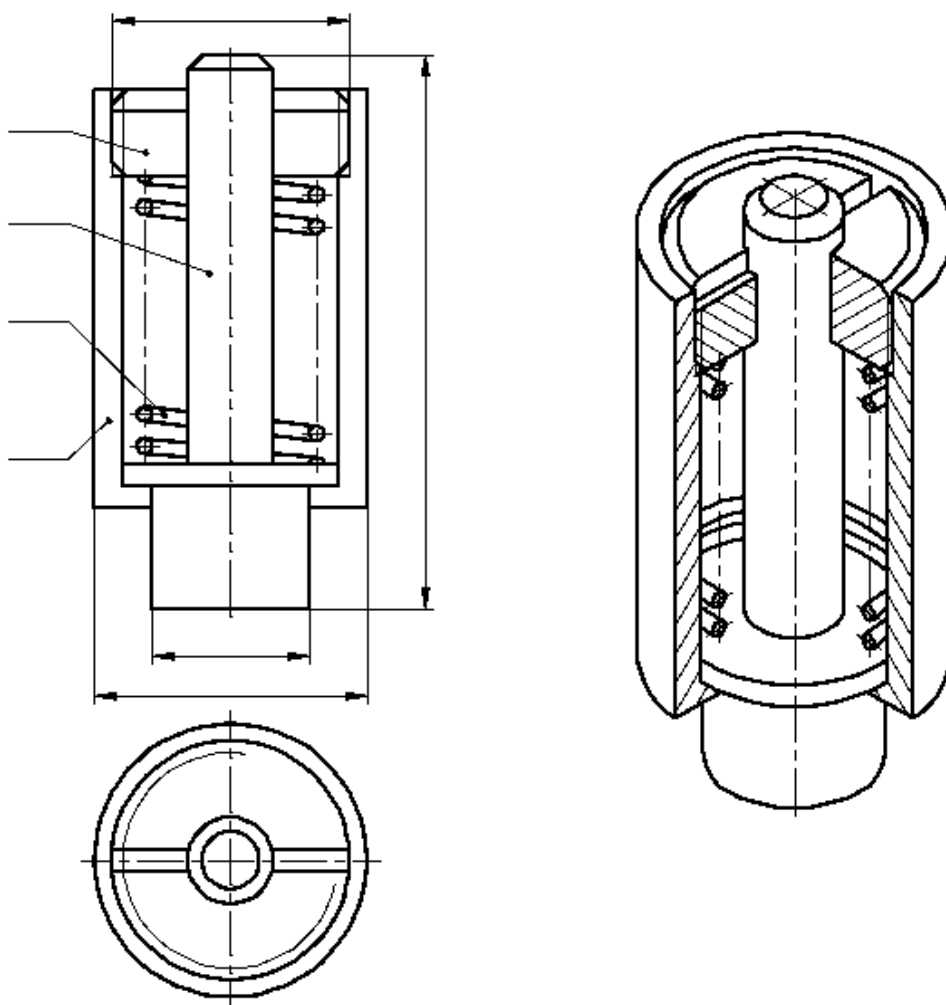


2.10. Дочертить линии резьбы в соединении, нанести штриховку на разрезе. Достроить вид сверху.

Продолжение прилож. 4

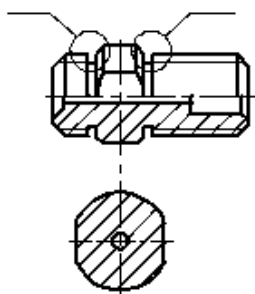


2.11. Дочертить фронтальный разрез, выделив там, где необходимо, штриховкой детали сборочной единицы, руководствуясь наглядным изображением этого изделия.

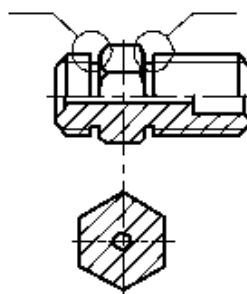


2.12. На каком чертеже (а, б, в, г) выполнены изображения детали поз.2 изделия "Вентиль точной регулировки"?

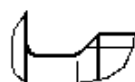
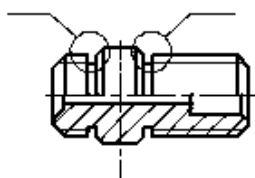
а)



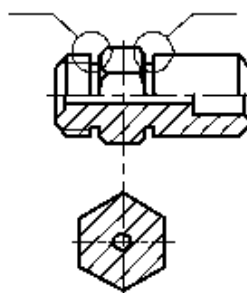
б)



в)



г)

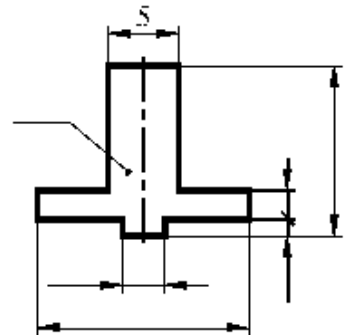


Деталь поз. 2	Ответ

Контрольная работа по разделу "Техническое черчение"

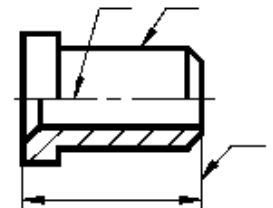
3.1. В каком масштабе выполнен чертеж детали и какое числовое значение размера X?

Масштаб	Величина X, мм

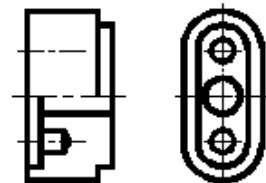


3.2. Выбрать из перечисленных назначений линий (а, б, в, г, д) соответствующие и обозначить их на полках линий-выносок.

- а) выносная
- б) видимого контура
- в) центровая
- г) изображение развертки, совмещенное с видом
- д) осевая



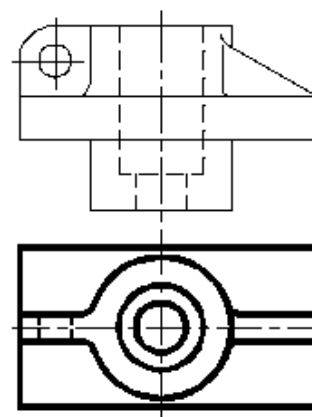
3.3. Применить графическое обозначение материала при штриховке в сечении детали из фарфора.



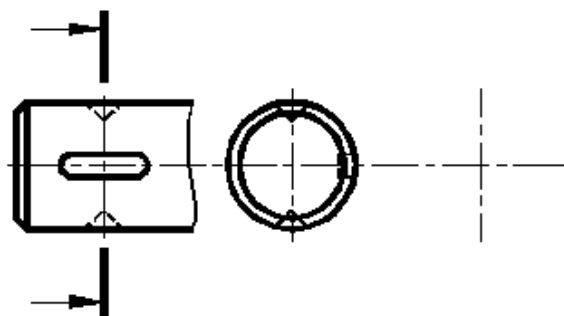
3.4. По данной аксонометрической проекции начертить шесть видов, выделив утолщенными линиями наименьшее их количество.



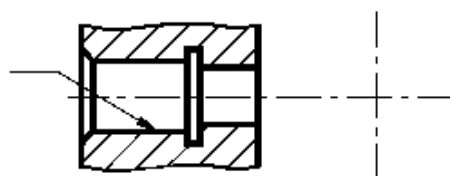
3.5. Вид спереди заменить фронтальным разрезом.



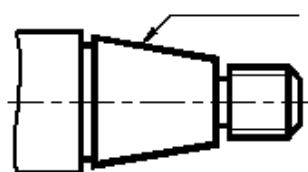
3.6. Начертить вынесенное сечение А-А и обозначить.



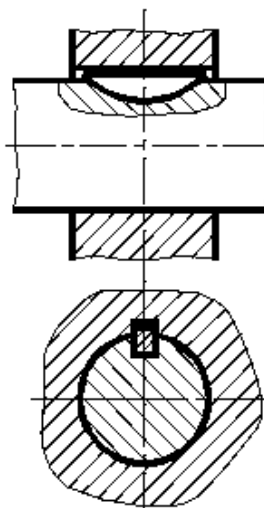
3.7. Дочертить условное изображение резьбы на поверхности А детали и обозначить. Резьба метрическая, наружный диаметр 24 мм, шаг мелкий 1,5 мм. Начертить вид слева.



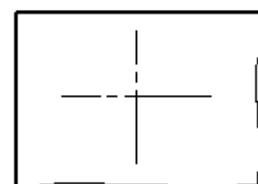
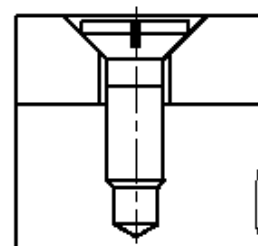
3.8. На полке линии-выноски обозначить конусность поверхности (конусность 1:7).



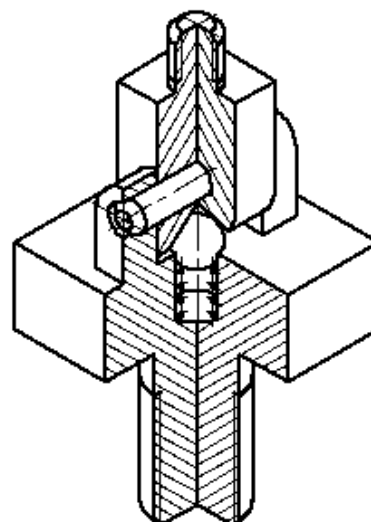
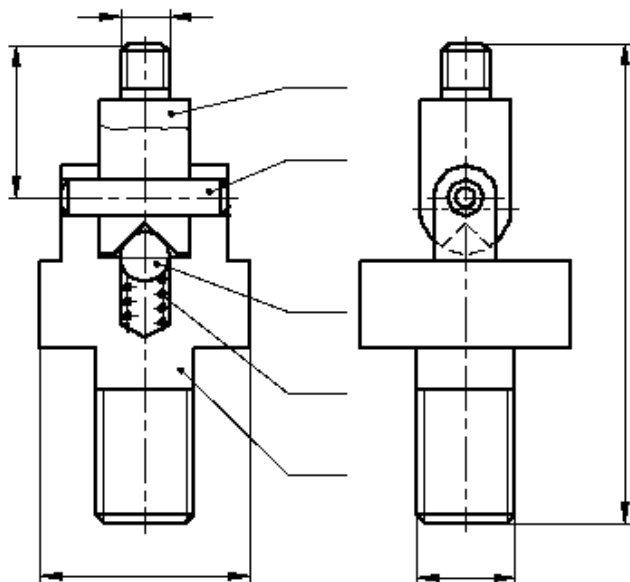
3.9. Нанести номера позиций составных частей изделия.



3.10. Дочертить линии резьбы в соединении, нанести штриховку на разрезе. Достроить вид сверху.

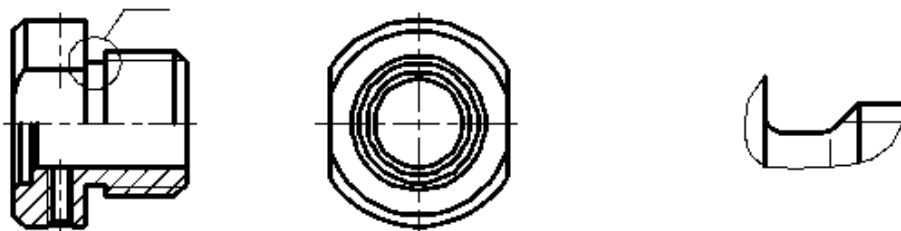


3.11. Дочертить фронтальный разрез, выделить там, где необходимо, штриховкой детали сборочной единицы, руководствуясь наглядным изображением этого изделия.

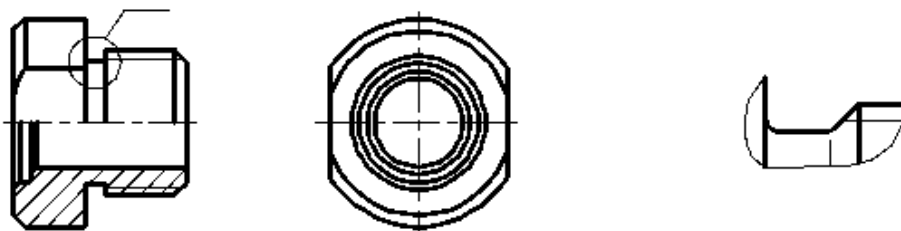


3.12. На каком чертеже (а, б, в, г) выполнены изображения детали поз 1 изделия "Домкрат ввертный"?

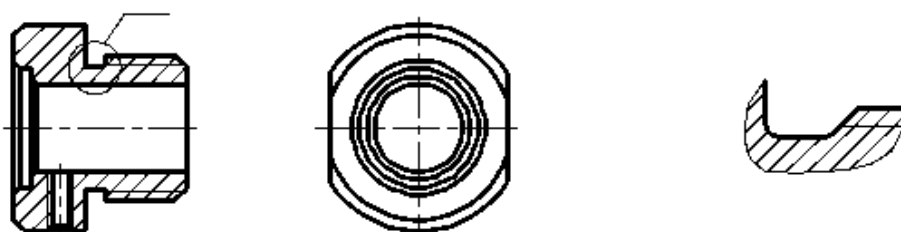
а)



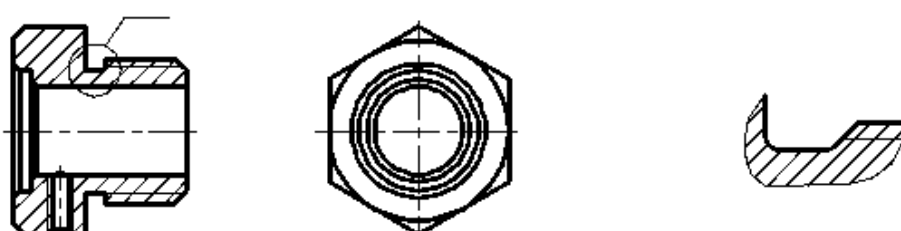
б)



в)



г)

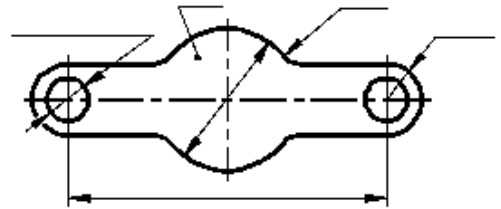


Деталь поз. 1	Ответ

Контрольная работа по разделу "Техническое черчение"

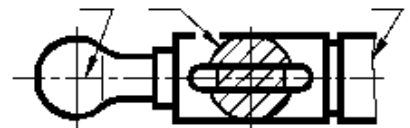
4.1. В каком масштабе выполнен чертеж детали и какое числовое значение размера X?

Масштаб	Величина X, мм

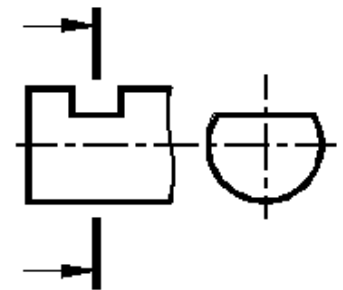


4.2. Выбрать из перечисленных назначений линий (а, б, в, г, д) соответствующие и обозначить их на полках линий-выносок.

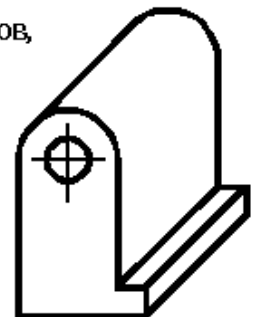
- а) видимого контура
- б) осевая
- в) обрыва
- г) контура наложенного сечения
- д) штриховки



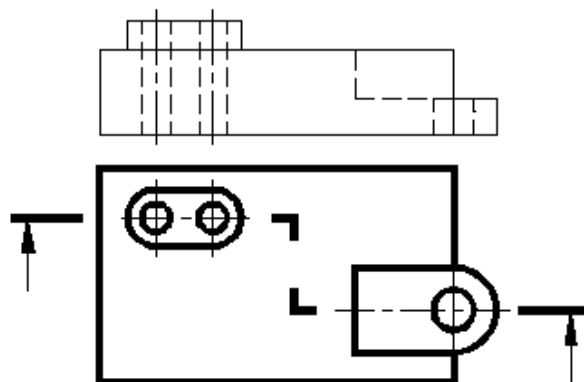
4.3. Применить графическое обозначение материала при штриховке в сечении детали из древесины.



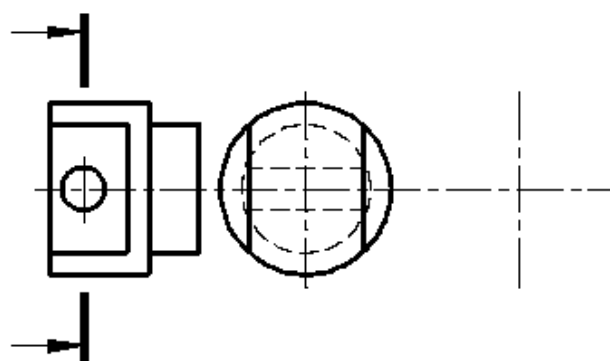
4.4. По данной аксонометрической проекции начертить шесть видов, выделив утолщенными линиями наименьшее их количество.



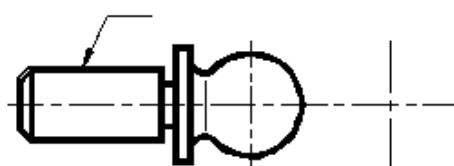
4.5. Вид спереди заменить указанным разрезом и обозначить.



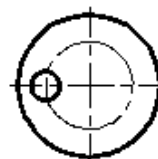
4.6. Начертить вынесенное сечение А-А и обозначить.



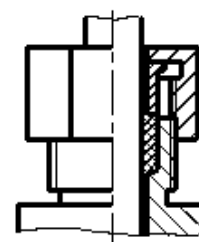
4.7. Дочертить условное изображение резьбы на поверхности А и обозначить. Резьба метрическая, наружный диаметр 10 мм, шаг мелкий 1 мм. Начертить вид слева.



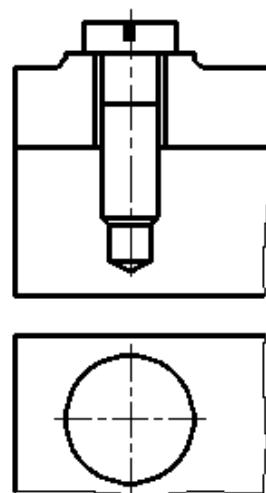
4.8. Указать толщину детали (1,6 мм).



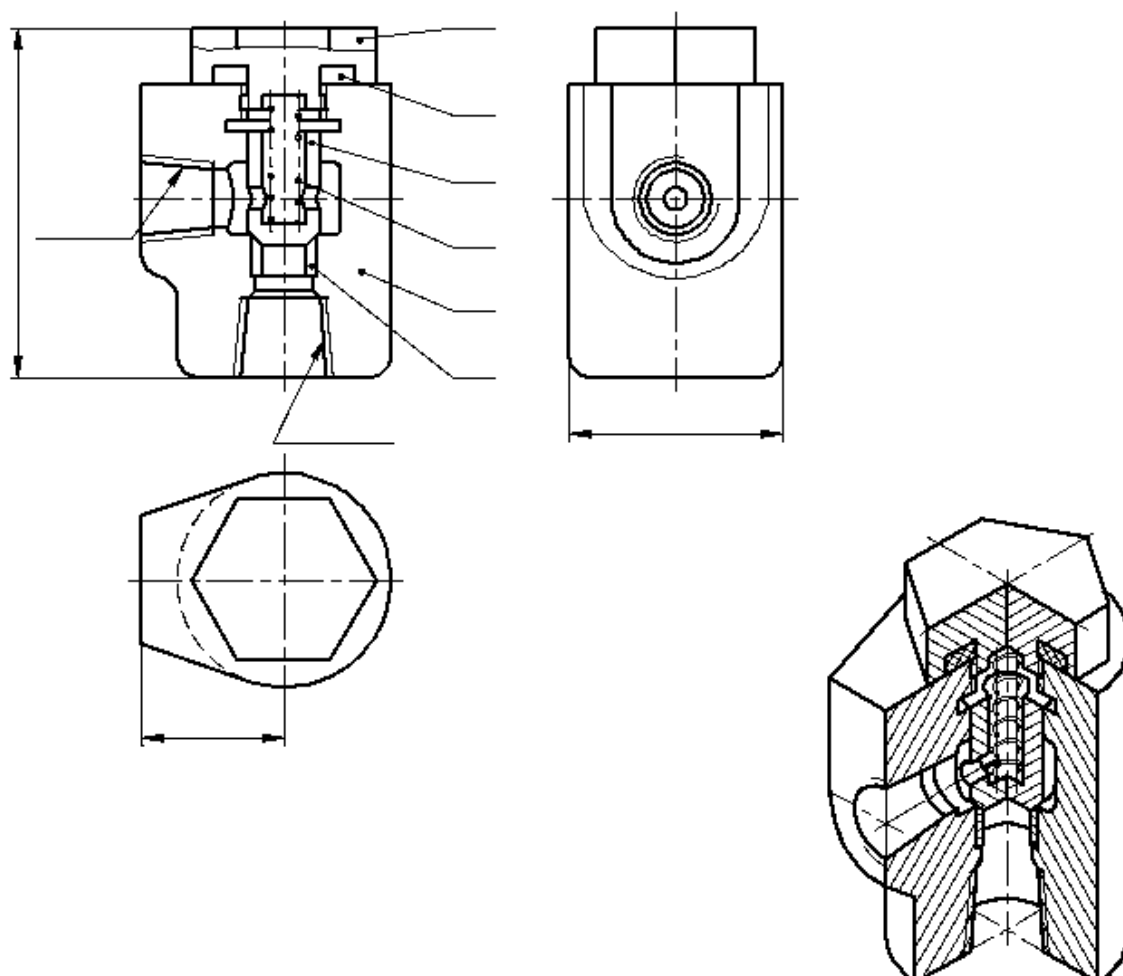
4.9. Нанести номера позиций составных частей изделия.



4.10. Дочертить линии резьбы в соединении, нанести штриховку на разрезе. Достроить вид сверху.

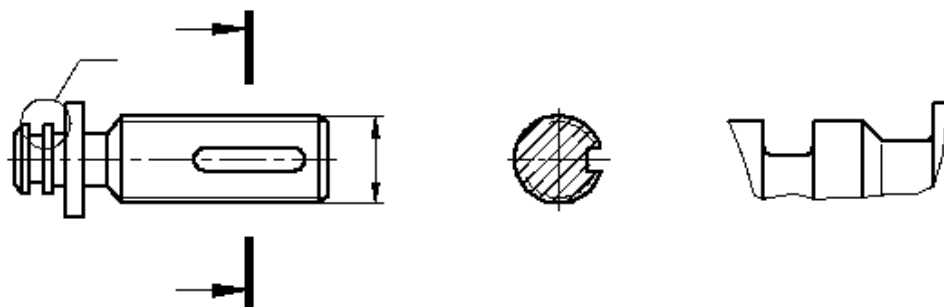


4.11. Дочертить фронтальный разрез, выделить там, где необходимо, штриховкой детали сборочной единицы, руководствуясь наглядным изображением этого изделия.

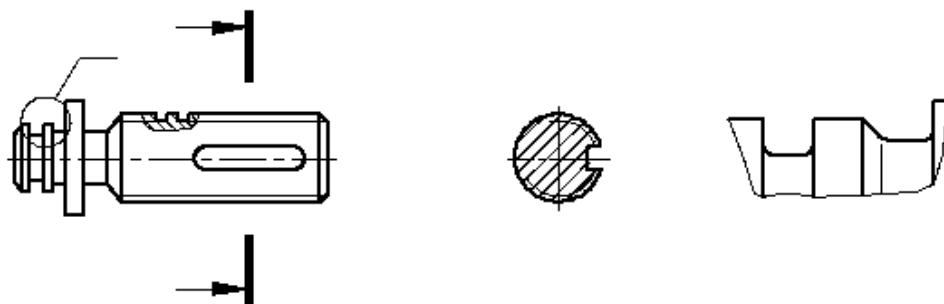


4.12. На каком чертеже (а, б, в) выполнены изображения детали поз 3 изделия " Домкрат ввертный" ?

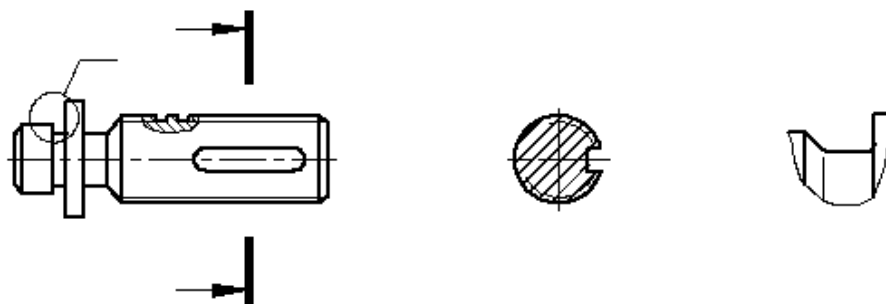
а)



б)



в)

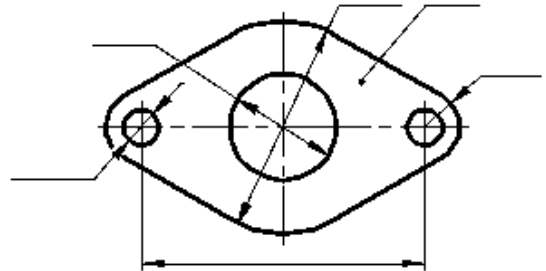


Деталь поз. 3	Ответ

Контрольная работа по разделу "Техническое черчение"

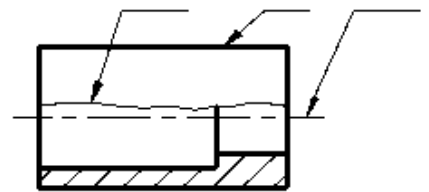
5.1. В каком масштабе выполнен чертеж детали и какое числовое значение размера X?

Масштаб	Величина X, мм

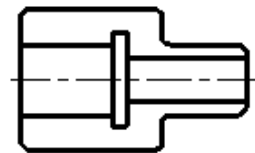


5.2. Выбрать из перечисленных назначений линий (а, б, в, г, д) соответствующие и обозначить их на полках линий-выносок.

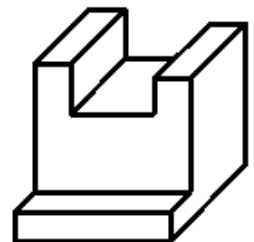
- а) видимого контура
- б) осевая
- в) изображение развертки, совмещенное с видом
- г) обрыва
- д) штриховки



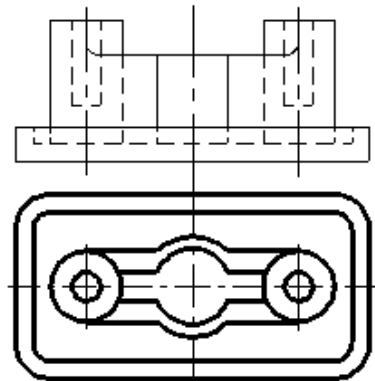
5.3. Применить графическое обозначение материала при штриховке в сечении детали из металла.



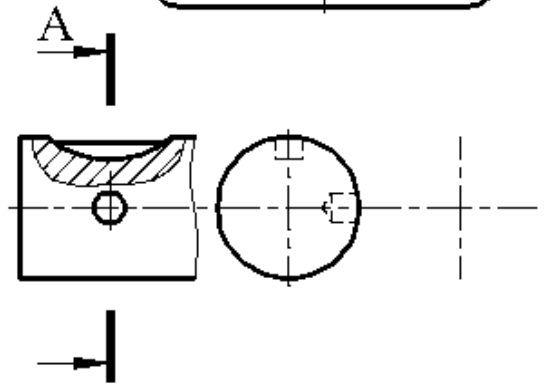
5.4. По данной аксонометрической проекции начертить шесть видов, выделив утолщенными линиями наименьшее их количество.



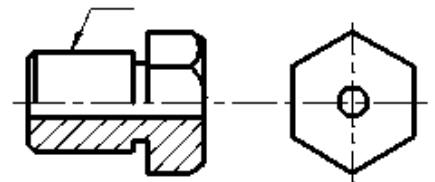
5.5. Вид спереди заменить фронтальным разрезом.



5.6. Начертить вынесенное сечение А-А и обозначить.



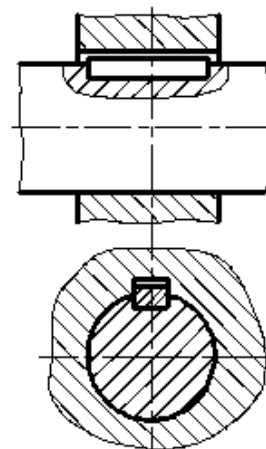
5.7. Дочертить условное изображение резьбы на поверхности А и обозначить. Резьба метрическая, наружный диаметр 14 мм, шаг мелкий 1,5 мм. Дочертить вид слева.



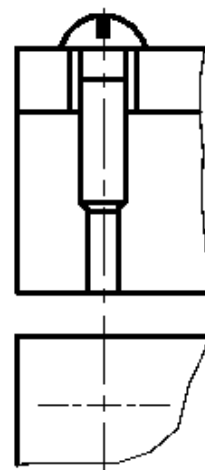
5.8. На полке линии-выноски обозначить уклон поверхности (уклон 1:10).



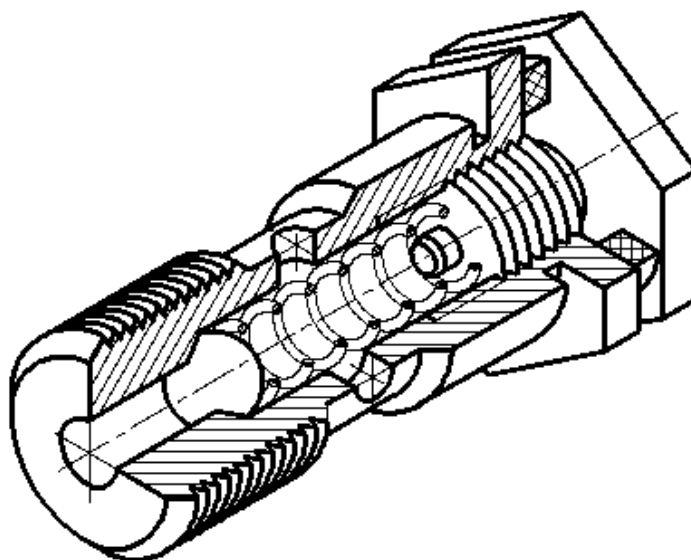
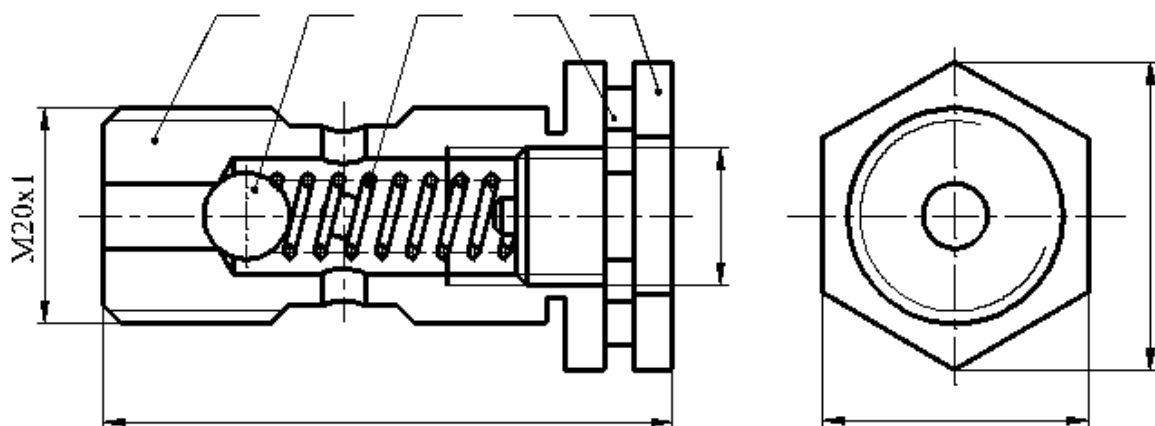
5.9. Нанести номера позиций составных частей изделия.



5.10. Дочертить линии резьбы в соединении, нанести штриховку на разрезе. Достроить вид сверху.

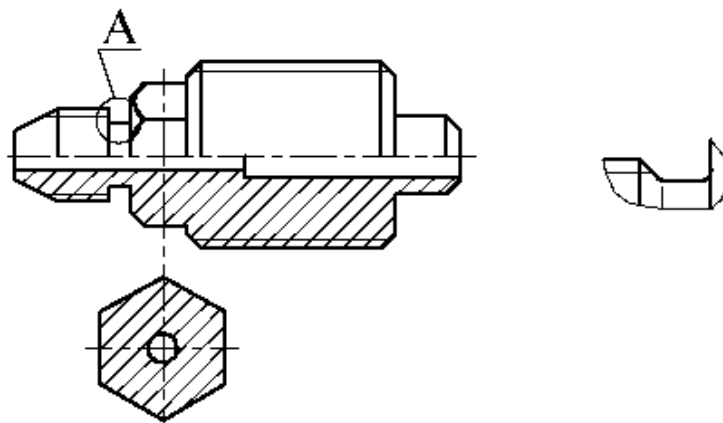


5.11. Дочертить фронтальный разрез, выделить там, где необходимо, штриховкой детали сборочной единицы, руководствуясь наглядным изображением этого изделия.

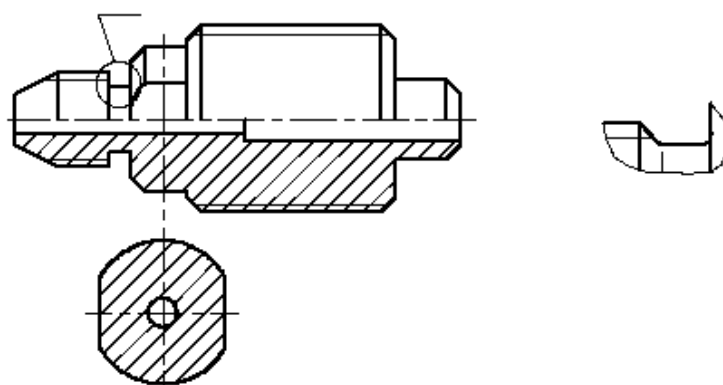


5.12. На каком чертеже (а, б, в, г) выполнены изображения детали поз.1 изделия "Хвостовик форсунки"?

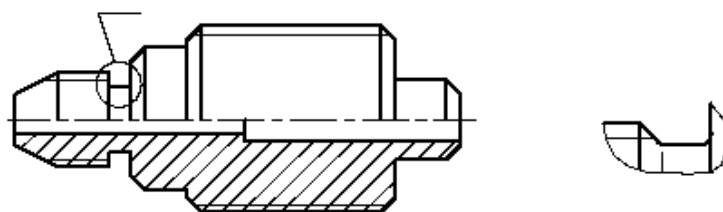
а)



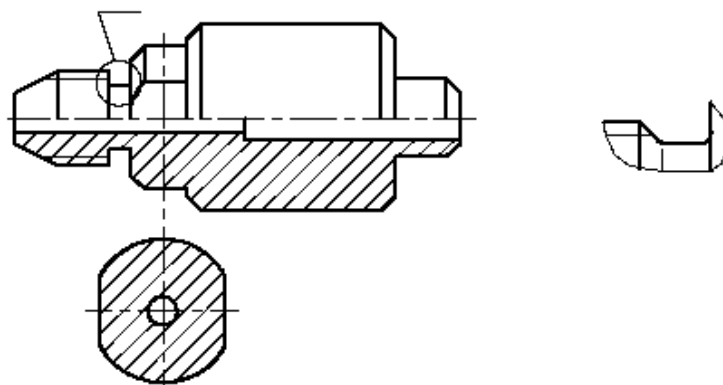
б)



в)



г)

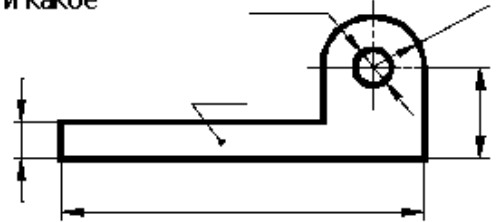


Деталь	Ответ
поз. 1	

Контрольная работа по разделу "Техническое черчение"

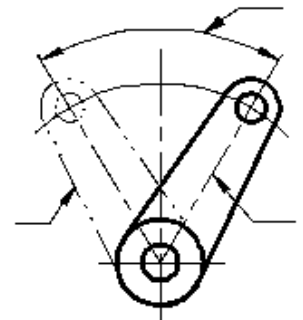
6.1. В каком масштабе выполнен чертеж детали и какое числовое значение размера X?

Масштаб	Величина X, мм

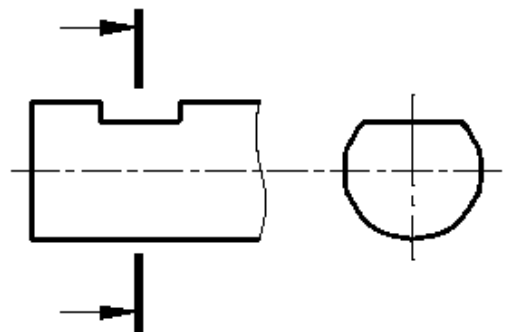


6.2. Выбрать из перечисленных назначений линий (а, б, в, г, д) соответствующие и обозначить их на полках линий-выносок.

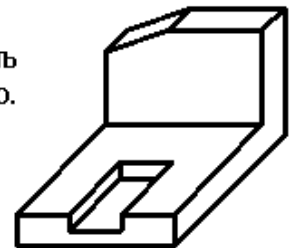
- а) линии сечений
- б) видимого контура
- в) осевые
- г) изображение детали в крайнем положении
- д) размерная



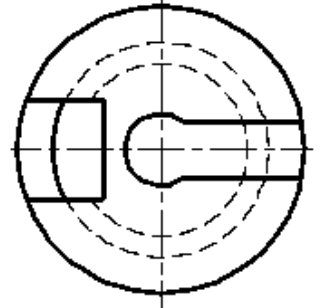
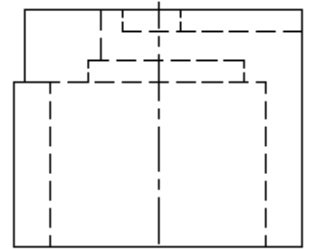
6.3. Применить графическое обозначение материала при штриховке в сечении детали из текстолита.



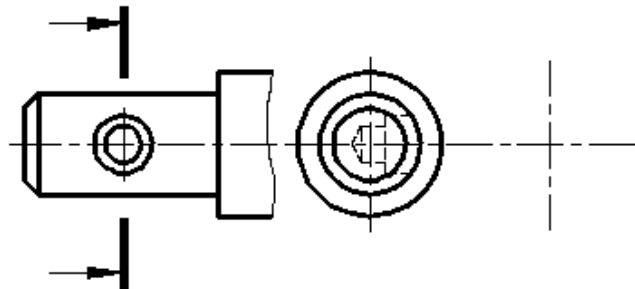
6.4. По данной аксонометрической проекции начертить шесть видов, выделив утолщенными линиями наименьшее их количество.



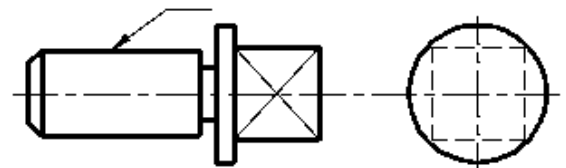
6.5. Вид спереди заменить фронтальным разрезом.



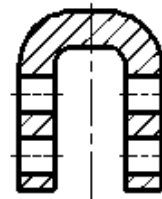
6.6. Начертить вынесенное сечение А-А и обозначить.



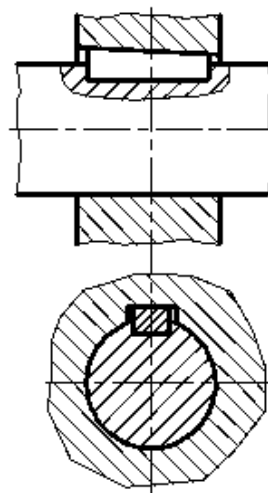
6.7. Дочертить условное изображение резьбы на поверхности А и обозначить. Резьба метрическая, наружный диаметр 6 мм, шаг крупный 1 мм. Дочертить вид слева.



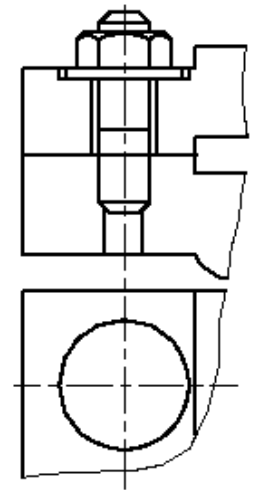
6.8. Нанести размеры отверстий (все отверстия $\varnothing 5$ мм).



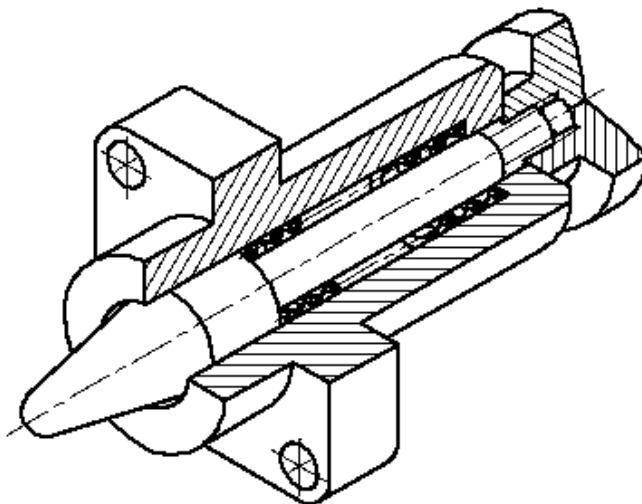
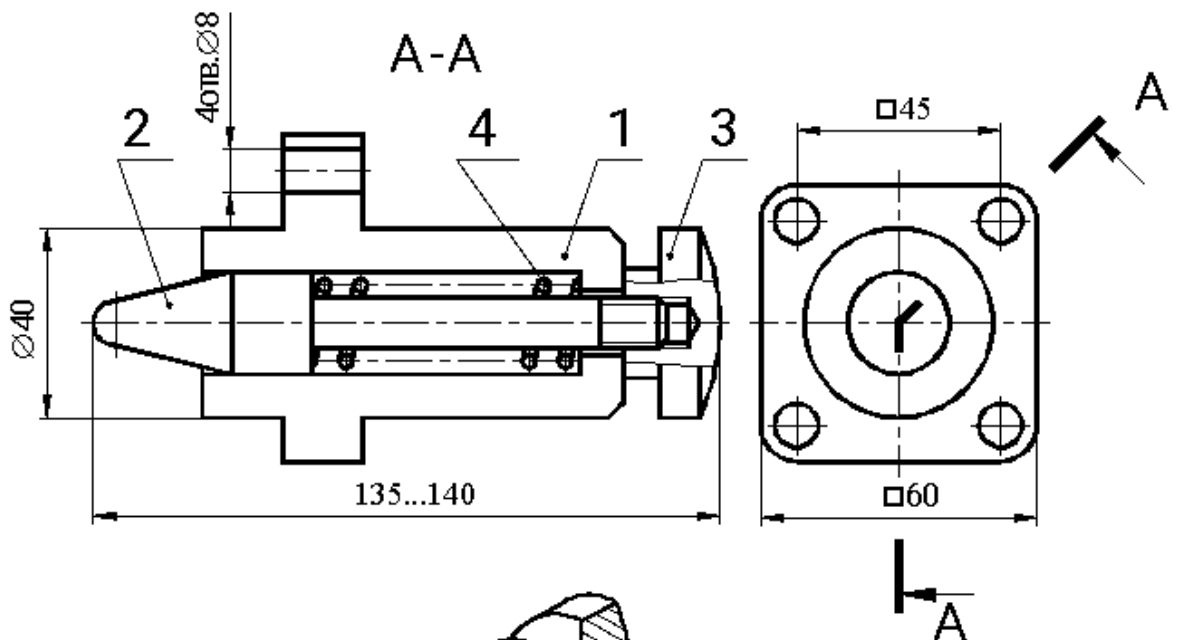
6.9. Нанести номера позиций составных частей изделия.



6.10. Дочертить линии резьбы в соединении, нанести штриховку на разрезе. Достроить вид сверху.

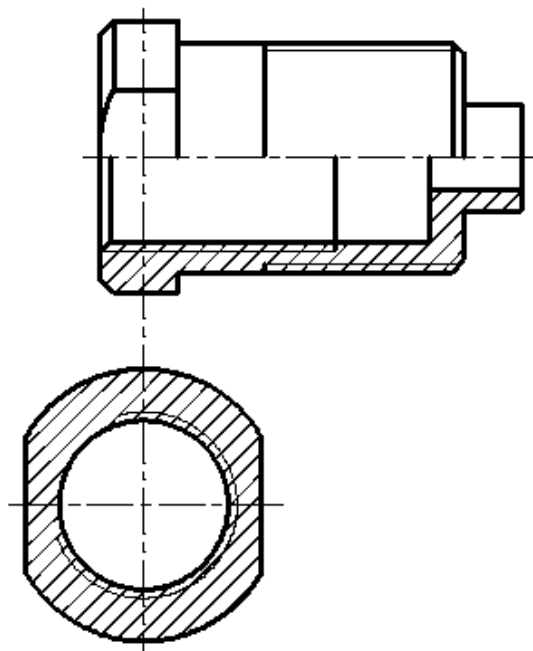


6.11. Дочертить ломаный разрез, выделить там, где необходимо, штриховкой детали сборочной единицы, руководствуясь наглядным изображением этого изделия.

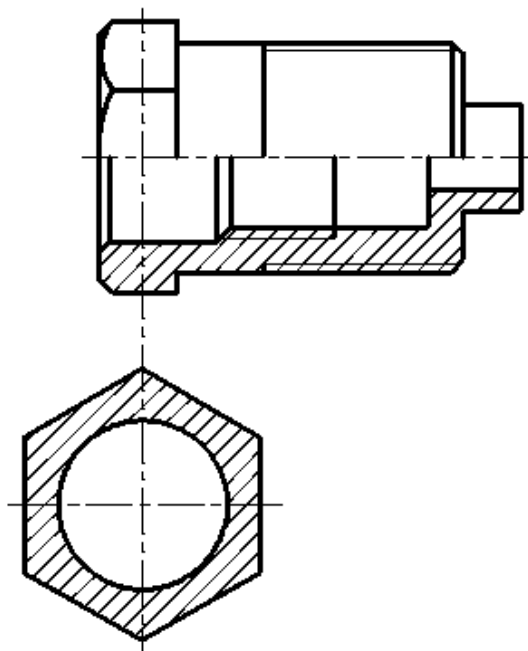


6.12. На каком чертеже (а, б, в) выполнены изображения детали поз.3 изделия "Хвостовик форсунки"?

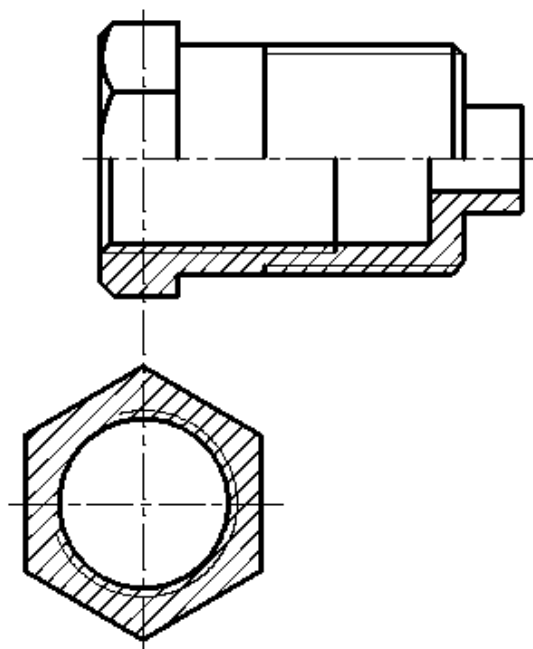
а)



в)



б)

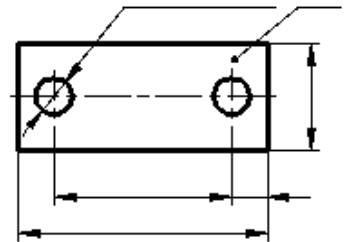


Деталь	Ответ
поз. 3	

Контрольная работа по разделу "Техническое черчение"

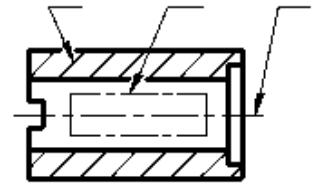
7.1. В каком масштабе выполнен чертеж детали и какое числовое значение размера X?

Масштаб	Величина X, мм

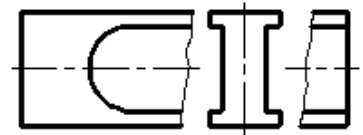


7.2. Выбрать из перечисленных назначений линий (а, б, в, г) соответствующие и обозначить их на полках линий-выносок.

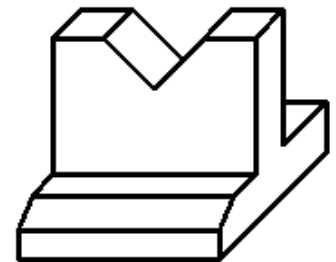
- а) видимого контура
- б) штриховки
- в) осевая
- г) изображение элементов, расположенных перед секущей плоскостью



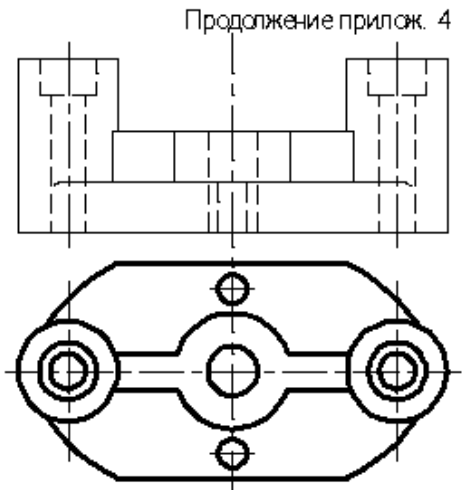
7.3. Применить графическое обозначение материала при штриховке в сечении детали из металла.



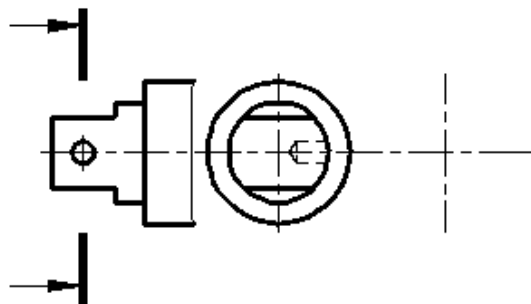
7.4. По данной аксонометрической проекции начертить шесть видов, выделив утолщенными линиями наименьшее их количество.



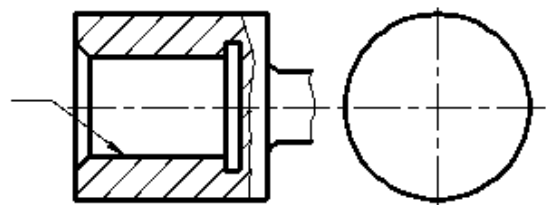
7.5. Вид спереди заменить фронтальным разрезом.



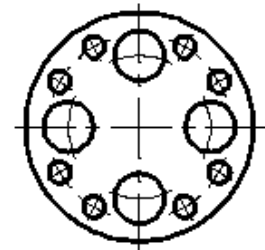
7.6. Начертить вынесенное сечение А-А и обозначить.



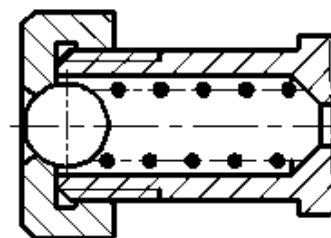
7.7. Дочертить условное изображение резьбы на поверхности А и обозначить. Резьба метрическая, наружный диаметр 16 мм, шаг мелкий 1,5 мм. Дочертить вид слева.



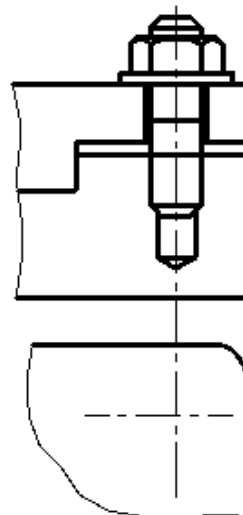
7.8. Нанести размеры отверстий, применив условность для обозначения повторяющихся одинаковых элементов. (Диаметр больших отверстий - 7 мм, меньших - 3 мм.)



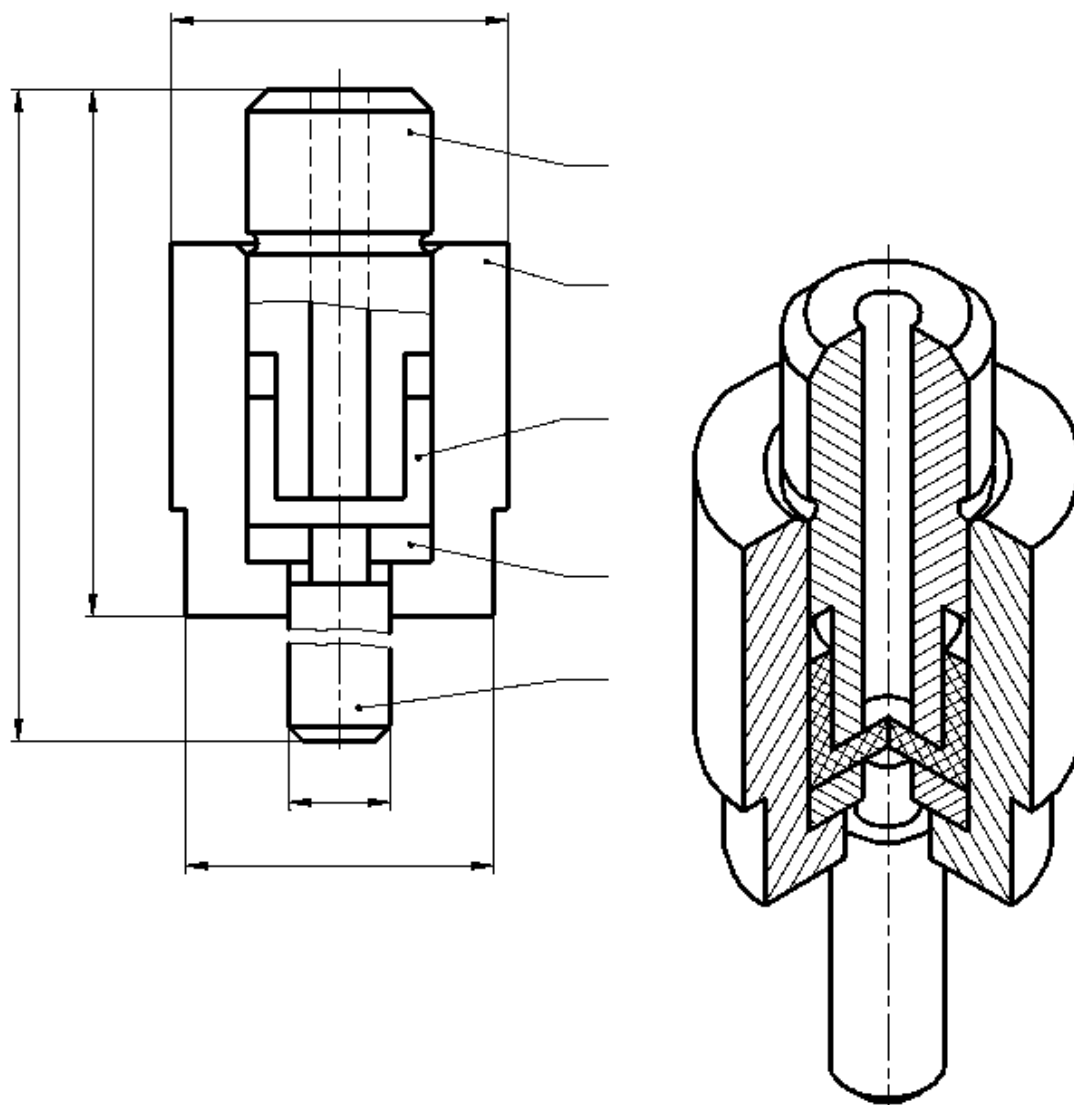
7.9. Нанести номера позиций составных частей изделия.



7.10. Дочертить линии резьбы в соединении, нанести штриховку на разрезе. Достроить вид сверху.

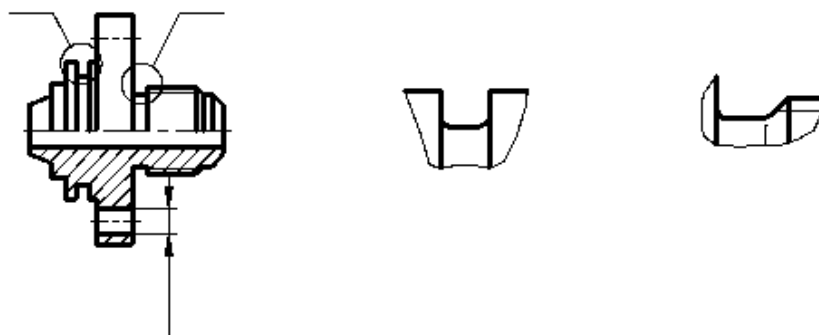


7.11. Дочертить фронтальный разрез, выделить там, где необходимо, штриховкой детали сборочной единицы, руководствуясь наглядным изображением этого изделия.

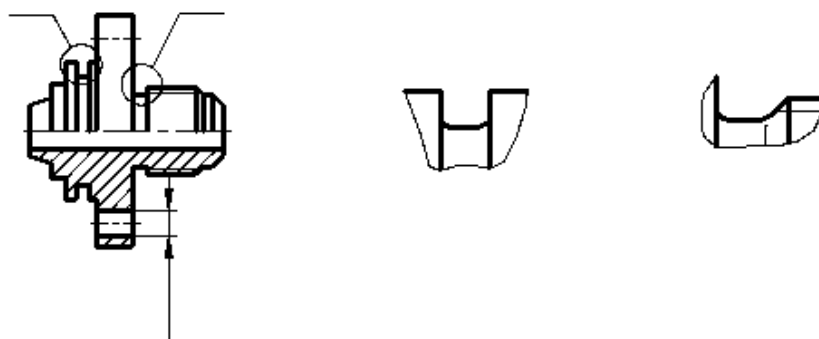


7.12. На каком чертеже (а, б, в) выполнены изображения детали поз.4 изделия "Клапан"?

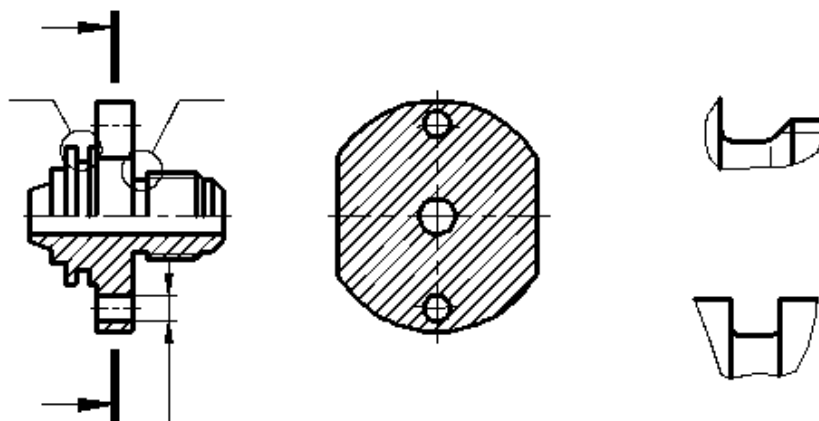
а)



б)



в)

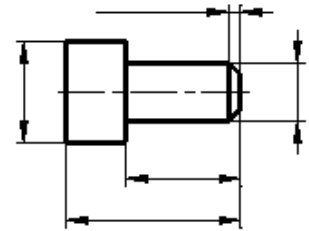


Деталь	Ответ
поз. 4	

Контрольная работа по разделу "Техническое черчение"

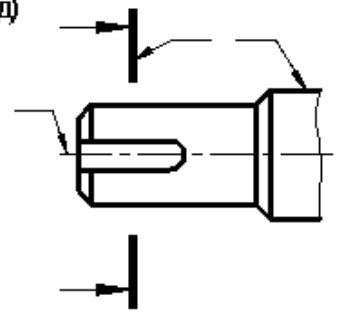
8.1. В каком масштабе выполнен чертеж детали и какое числовое значение размера X?

Масштаб	Величина X, мм

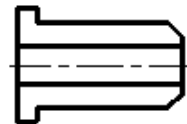


8.2. Выбрать из перечисленных назначений линий (а, б, в, г, д) соответствующие и обозначить их на полках линий-выносок.

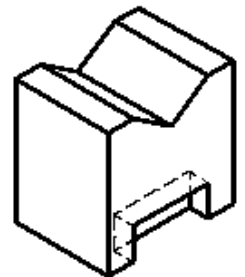
- а) видимого контура
- б) обрыва
- в) осевая
- г) линии сечения
- д) штриховки



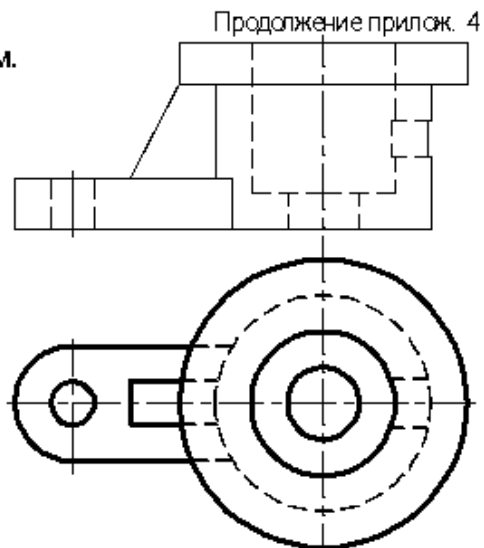
8.3. Применить графическое обозначение материала при штриховке в сечении детали из бронзы.



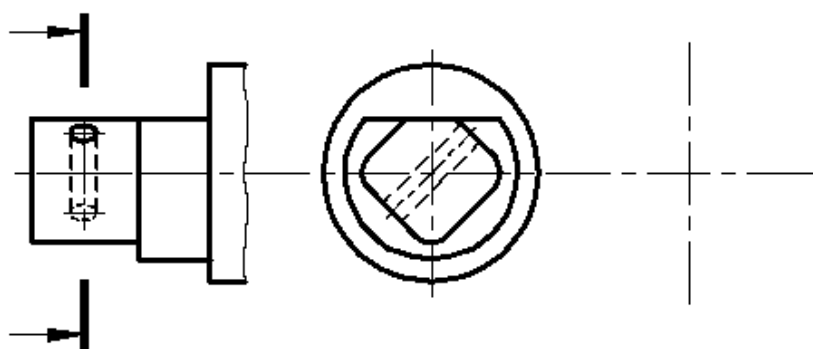
8.4. По данной аксонометрической проекции начертить шесть видов, выделив утолщенными линиями наименьшее их количество.



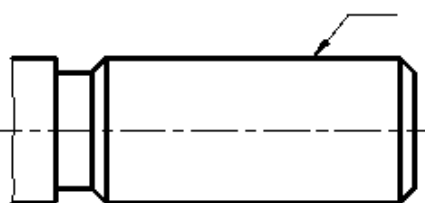
8.5. Вид спереди заменить фронтальным разрезом.



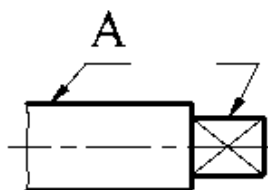
8.6. Начертить вынесенное сечение А-А и обозначить.



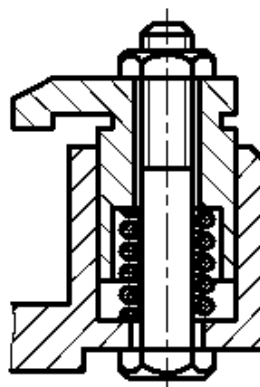
8.7. Дочертить условное изображение резьбы на поверхности А и обозначить. Резьба прямоугольная, наружный диаметр 20 мм, внутренний диаметр 16 мм, шаг 4 мм, ширина профиля резьбы 2 мм.



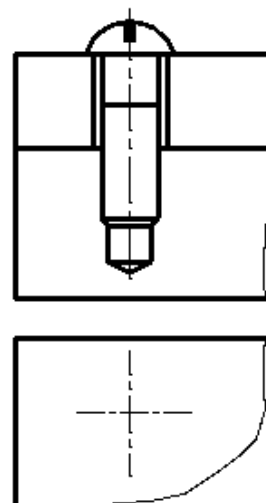
8.8. Нанести размеры поверхностей А и Б. Поверхность А - цилиндр диаметра 12 мм, в сечении поверхности Б - квадрат со стороной 8 мм.



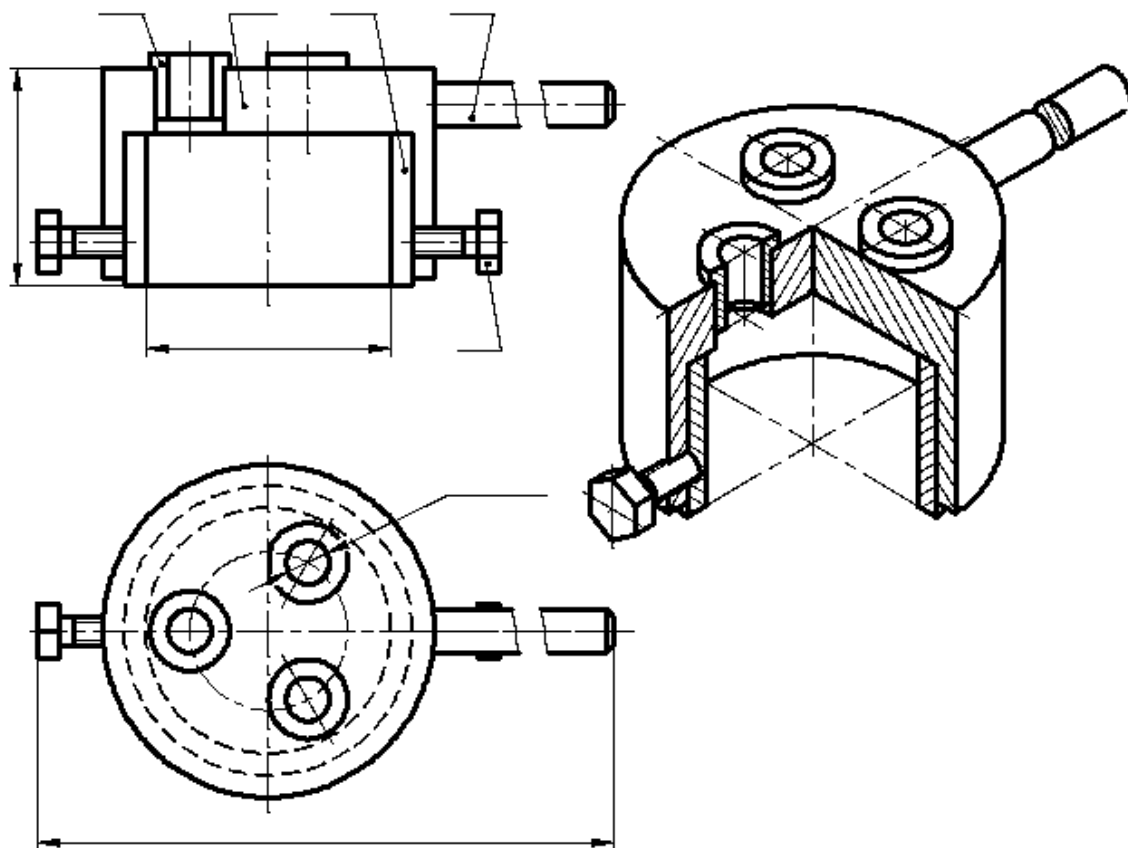
8.9. Нанести номера позиций составных частей изделия.



8.10. Дочертить линии резьбы в соединении, нанести штриховку на разрезе. Достроить вид сверху.

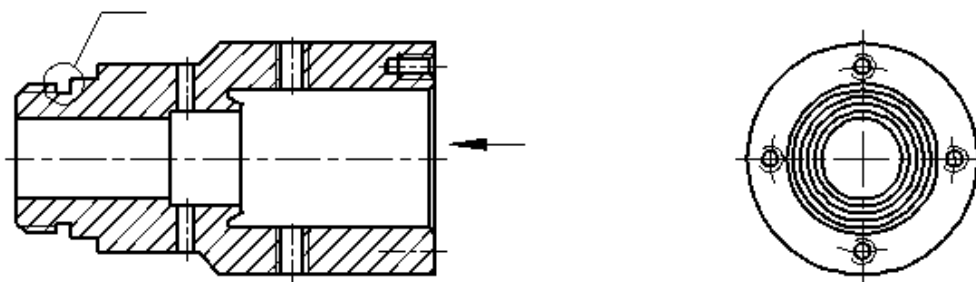


8.11. Дочертить фронтальный разрез, выделить там, где необходимо, штриховкой детали сборочной единицы, руководствуясь наглядным изображением этого изделия.

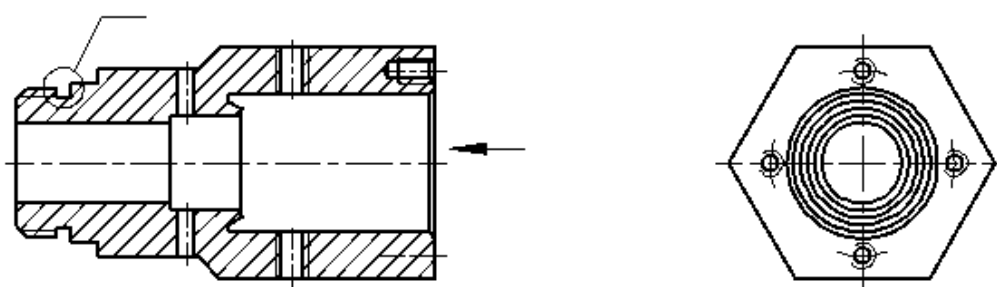


8.12. На каком чертеже (а, б, в) выполнены изображения детали поз.1 изделия "Клапан"?

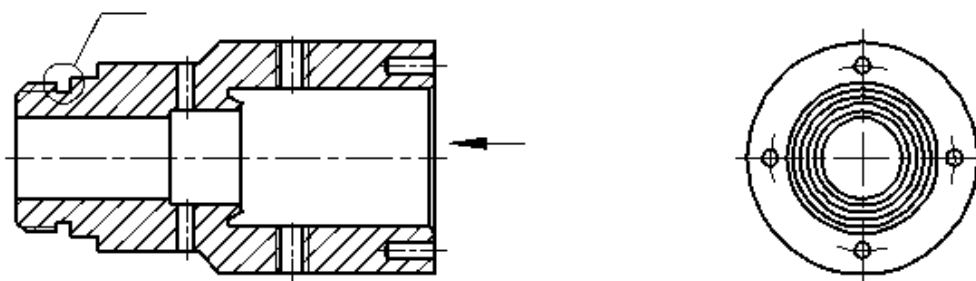
а)



б)



в)

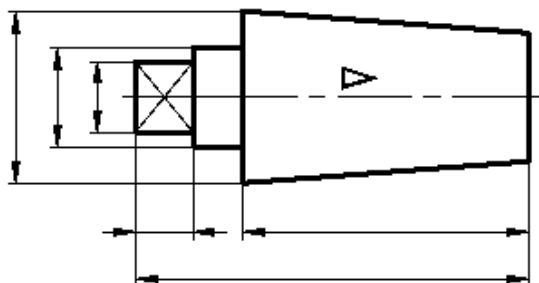


Деталь	Ответ
поз. 1	

Контрольная работа по разделу "Техническое черчение"

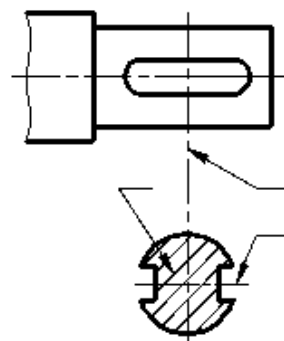
9.1. В каком масштабе выполнен чертеж детали и какое числовое значение размера X?

Масштаб	Величина X, мм

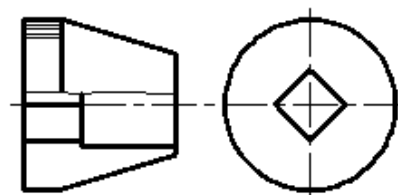


9.2. Выбрать из перечисленных назначений линий (а, б, в, г, д) соответствующие и обозначить их на полках линий-выносок.

- а) видимого контура
- б) штриховки
- в) сечения, являющаяся осью симметрии для вынесенного сечения
- г) обрыва
- д) центровая



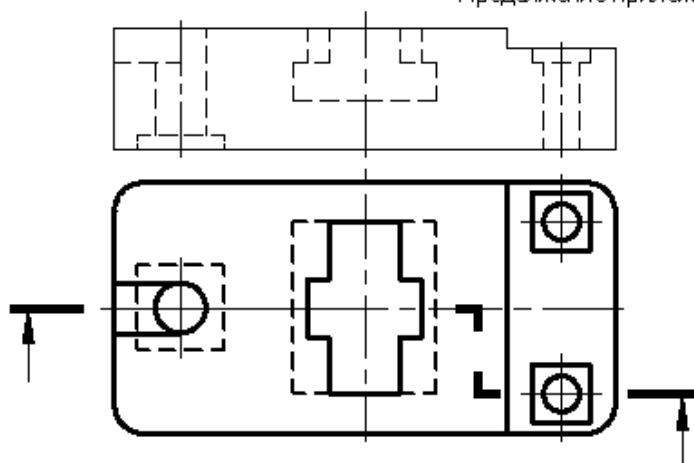
9.3. Применить графическое обозначение материала при штриховке в сечении детали из фенопласта.



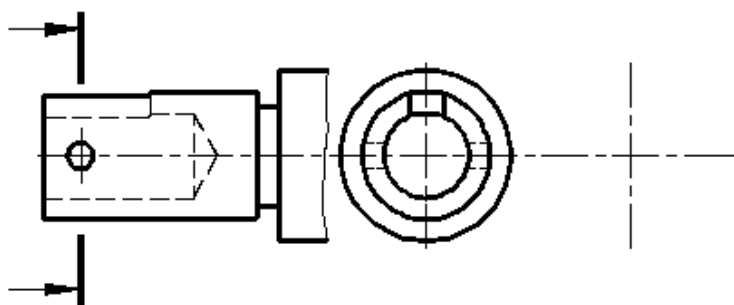
9.4. По данной аксонометрической проекции начертить шесть видов, выделив утолщенными линиями наименьшее их количество.



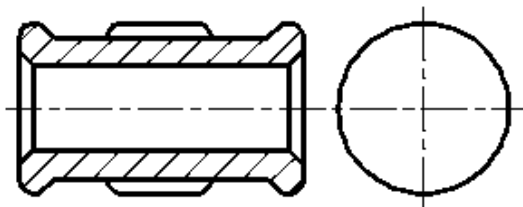
9.5. Вид спереди заменить ступенчатым разрезом А-А и обозначить.



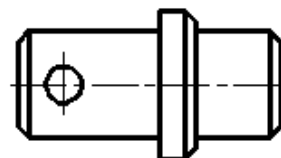
9.6. Начертить вынесенное сечение А-А и обозначить.



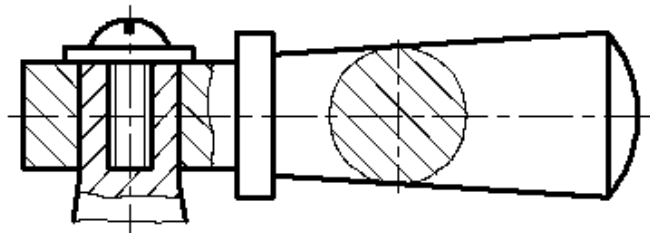
9.7. Дочертить условное изображение резьбы на внутренней поверхности и обозначить. Резьба трубная, размер резьбы в дюймах - 1. Дочертить вид слева.



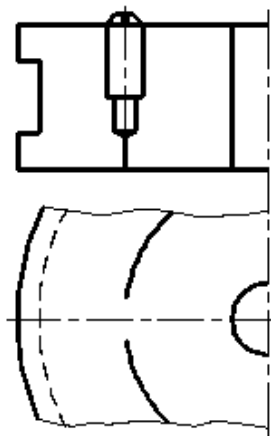
9.8. Нанести размеры фасок, применив условность для обозначения одинаковых элементов (размер фаски 1,6 мм, угол - 45°).



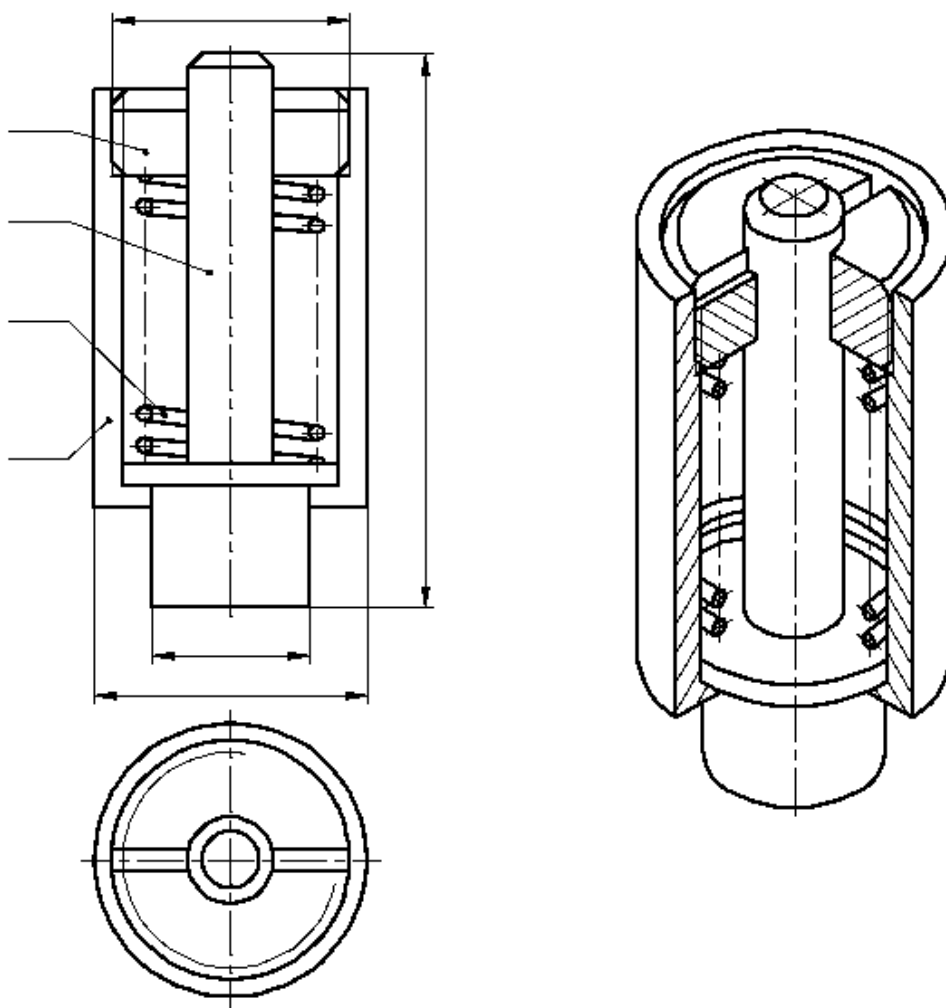
9.9. Нанести номера позиций составных частей изделия.



9.10. Дочертить линии резьбы в соединении, нанести штриховку на разрезе. Достроить вид сверху.

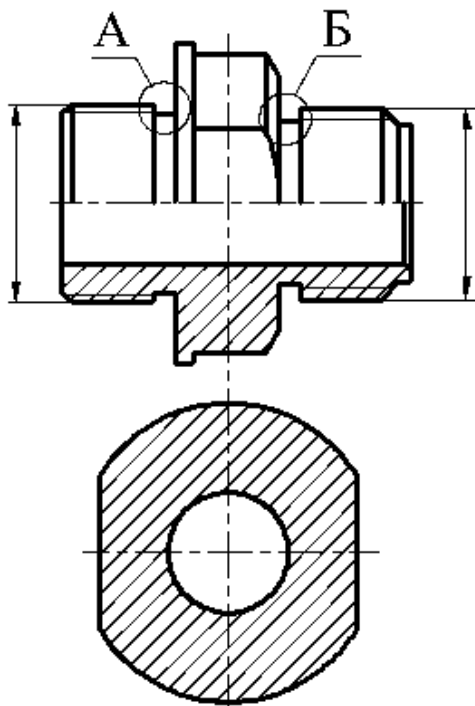


9.11. Дочертить фронтальный разрез, выделить там, где необходимо, штриховкой детали сборочной единицы, руководствуясь наглядным изображением этого изделия.

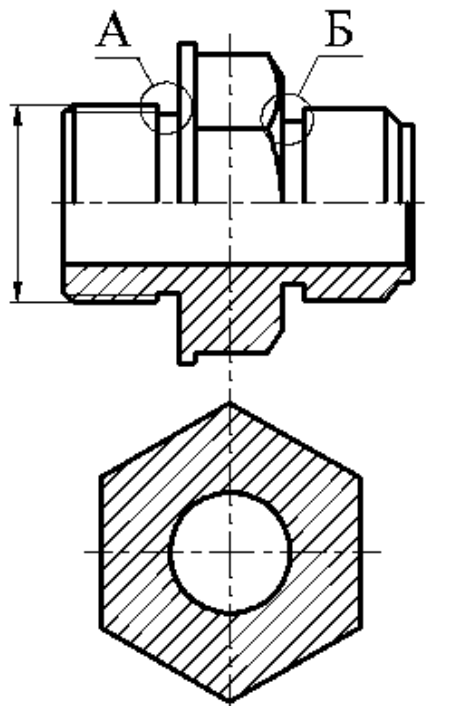


9.12. На каком чертеже (а, б, в) выполнены изображения детали поз.1 изделия "Клапан предохранительный" ?

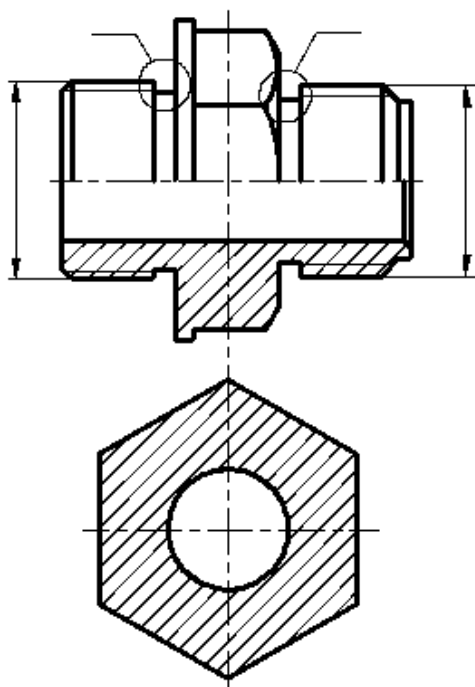
а)



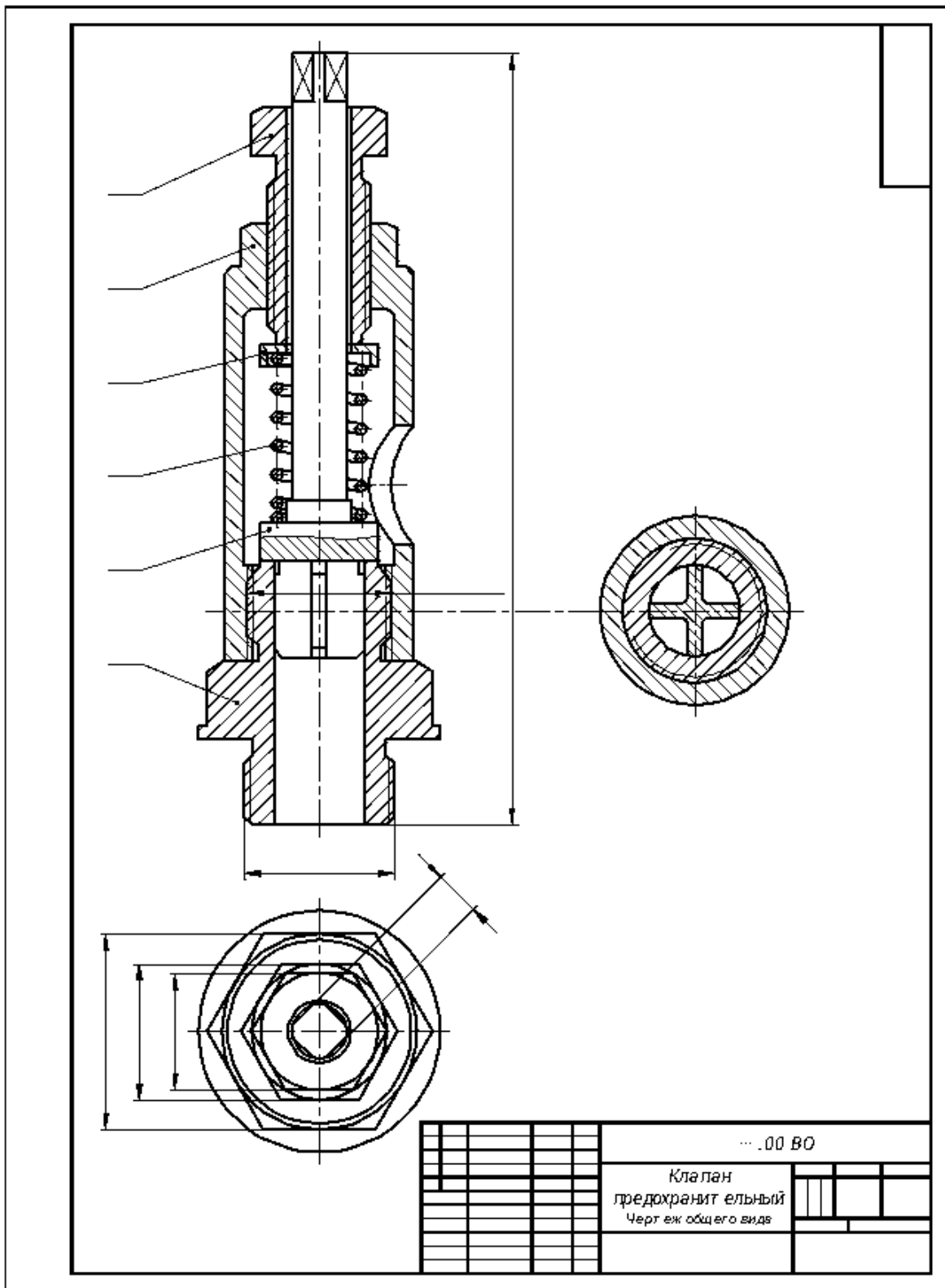
б)



в)



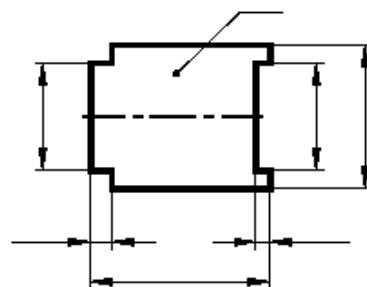
Деталь	Ответ
плз. 1	



Контрольная работа по разделу "Техническое черчение"

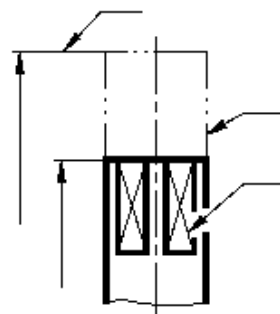
10.1. В каком масштабе выполнен чертеж детали и какое числовое значение размера X?

Масштаб	Величина X, мм

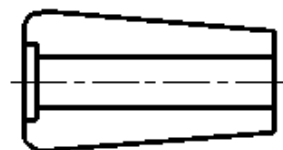


10.2. Выбрать из перечисленных назначений линий (а, б, в, г) соответствующие и обозначить их на полках линий-выносок.

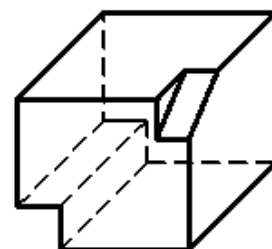
- а) осевая
- б) выносная
- в) плоских поверхностей
- г) изображение части изделия в крайнем положении



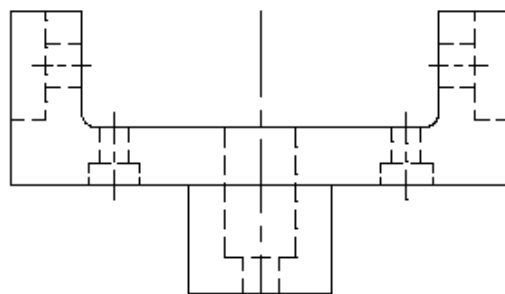
10.3. Применить графическое обозначение материала при штриховке в сечении детали из пресс-материала.



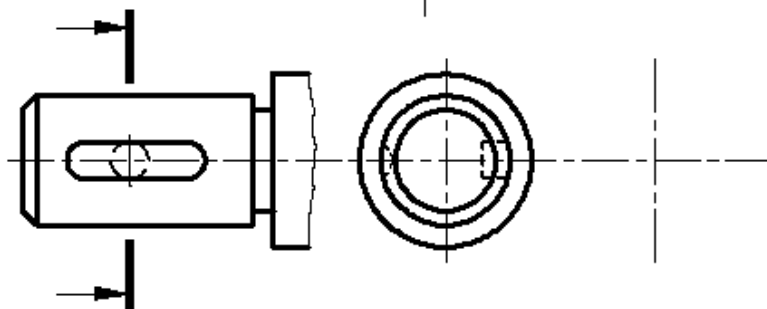
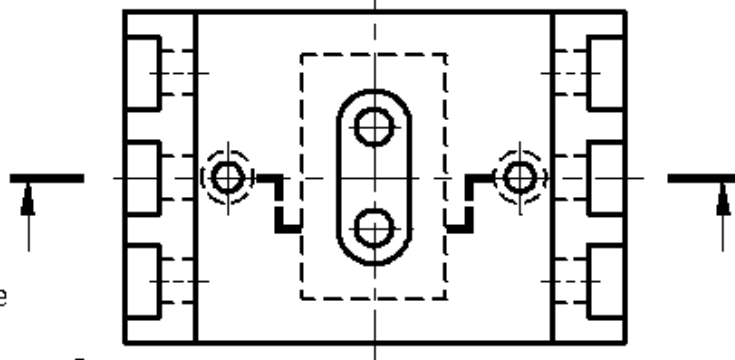
10.4. По данной аксонометрической проекции начертить шесть видов, выделив утолщенными линиями наименьшее их количество.



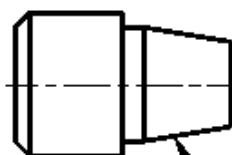
10.5. Вид спереди заменить ступенчатым разрезом А-А и обозначить.



10.6. Начертить вынесенное сечение А-А и обозначить.



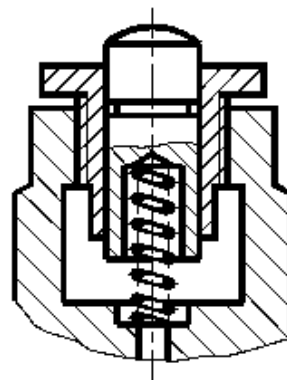
10.7. Дочертить условное изображение резьбы на поверхности А и обозначить. Резьба трубная коническая, размер резьбы в дюймах - $1/2$.



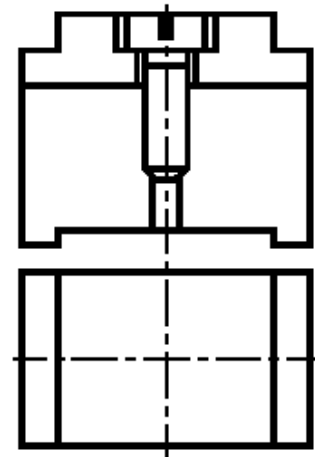
10.8. Нанести размеры поверхностей А и Б. Поверхность А - цилиндр диаметра 16 мм, Б - фаска под углом 45° (размер фаски 2 мм).



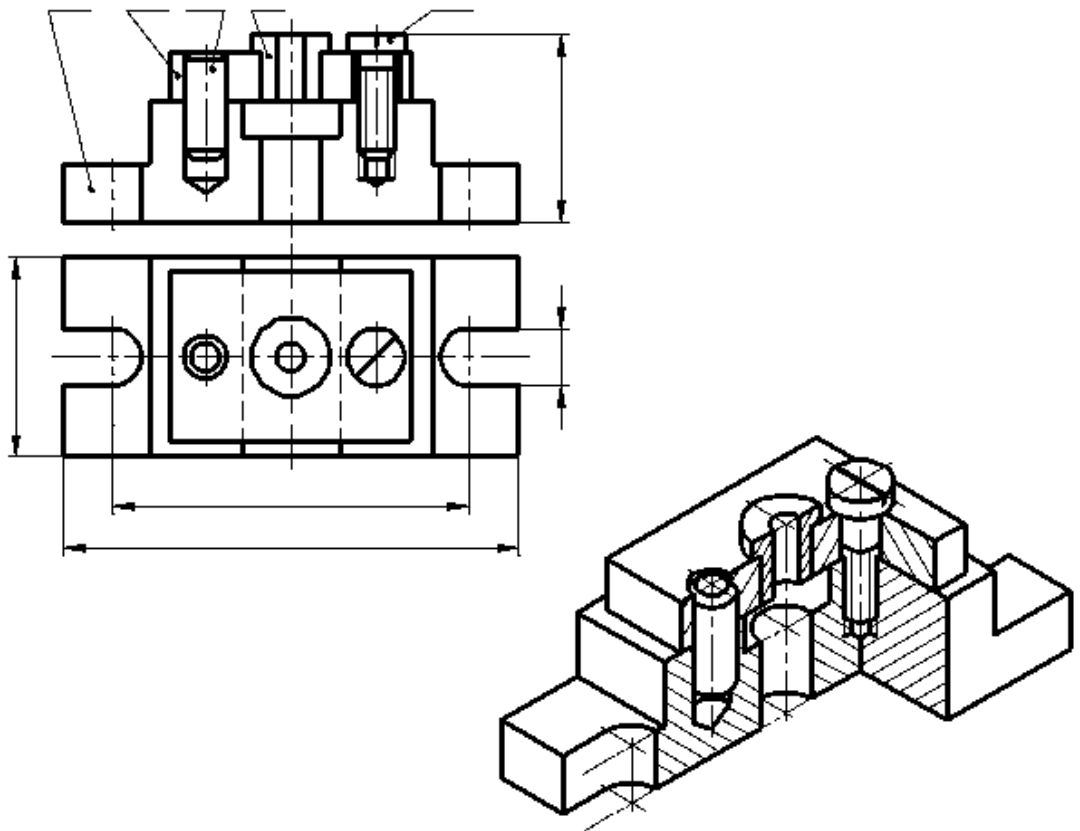
10.9. Нанести номера позиций составных частей изделия.



10.10. Дочертить линии резьбы в соединении, нанести штриховку на разрезе. Достроить вид сверху.

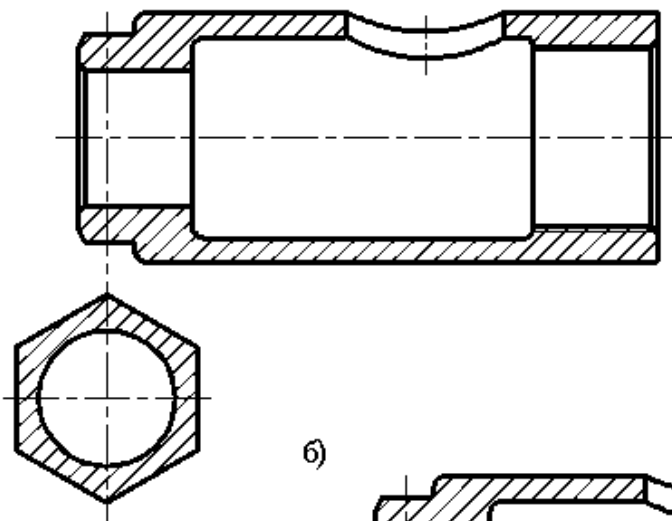


10.11. Дочертить фронтальный разрез, выделить там, где необходимо, штриховкой детали сборочной единицы, руководствуясь наглядным изображением этого изделия.

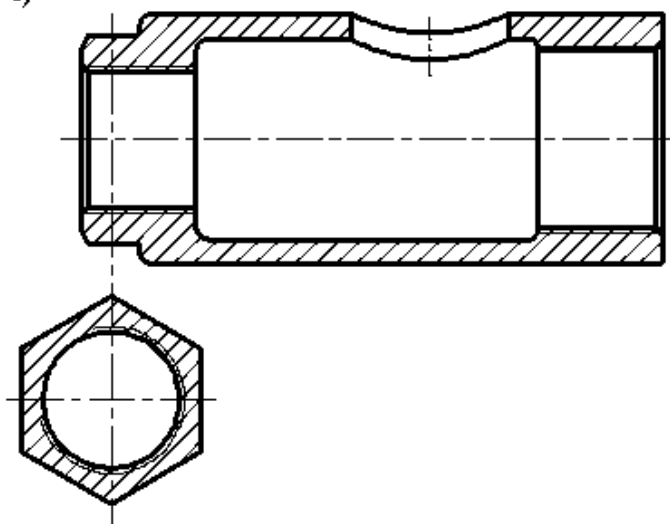


10.12. На каком чертеже (а, б, в) выполнены изображения детали поз.2 изделия "Клапан предохранительный" ?

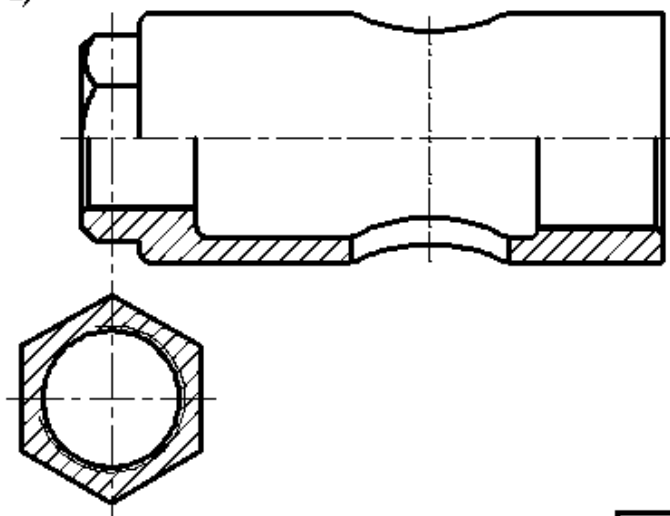
а)



б)



в)



Деталь поз. 2	Ответ

