

Омский государственный технический университет  
Кафедра инженерной геометрии и САПР

Кайгородцева  
Наталья Викторовна

Инженерная графика

**Размеры  
конструктивных  
элементов**

Видеолекция

©ОмГТУ, 2014

# План лекции



---

Размеры конструктивных элементов

Основные конструктивные элементы

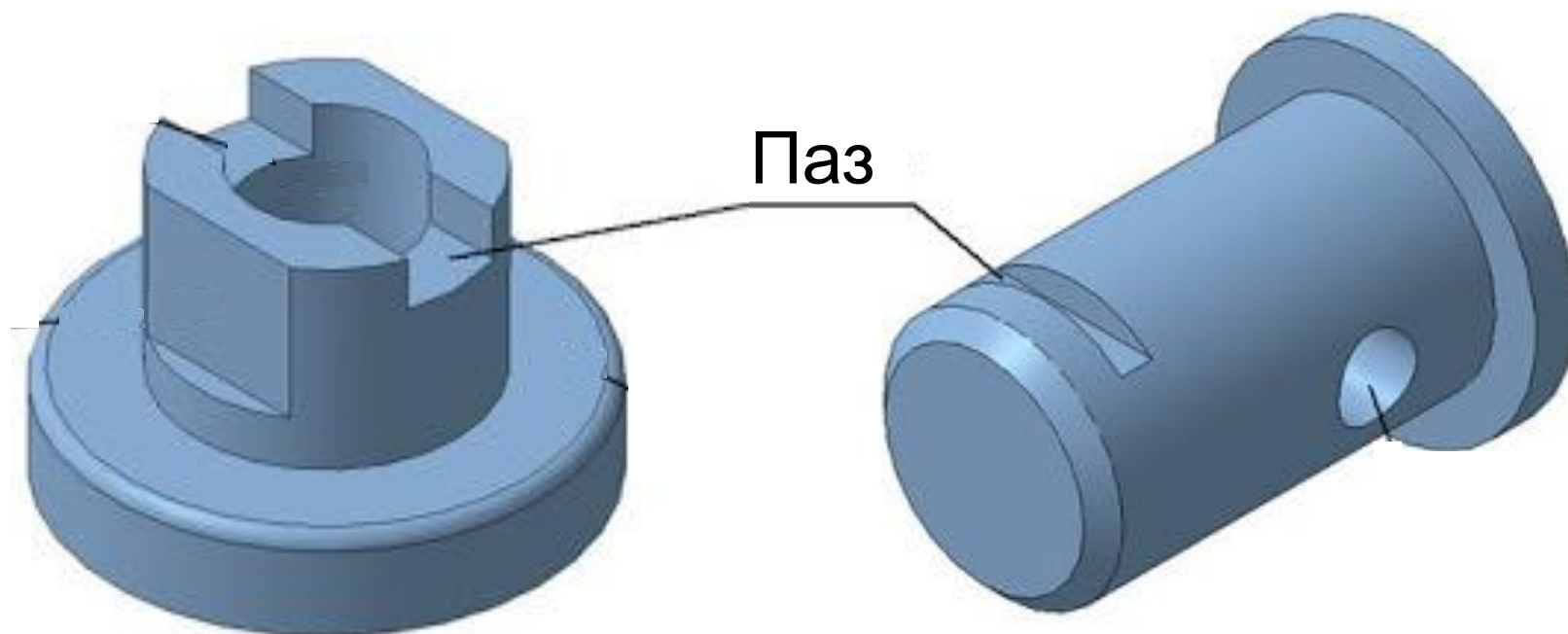
Размеры несимметричной детали

Размеры симметричной детали

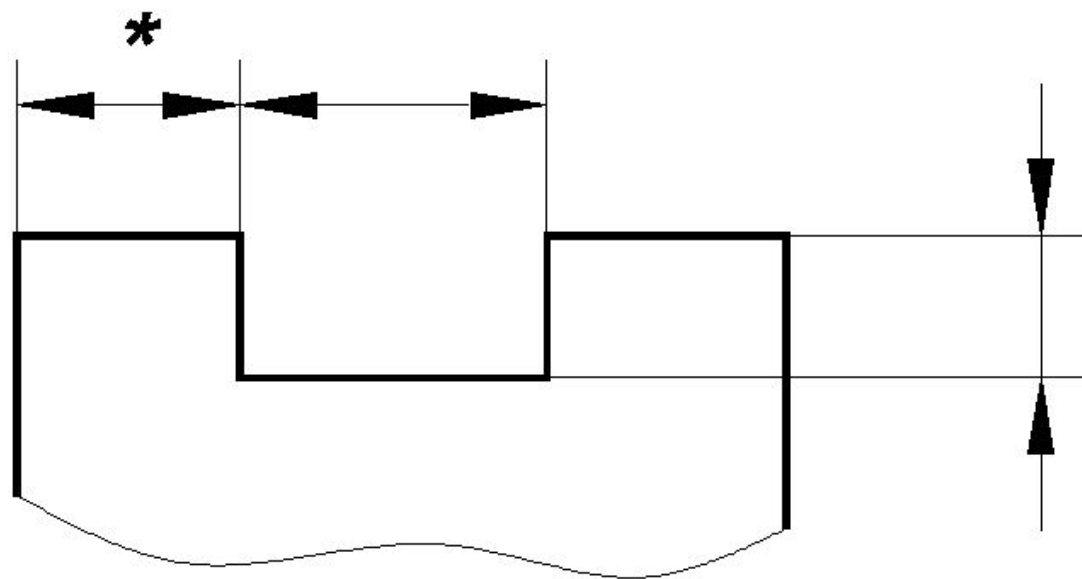


# ПАЗ (ПРОРЕЗЬ)

---



# ПАЗ (ПРОРЕЗЬ)



\*-координирующий размер

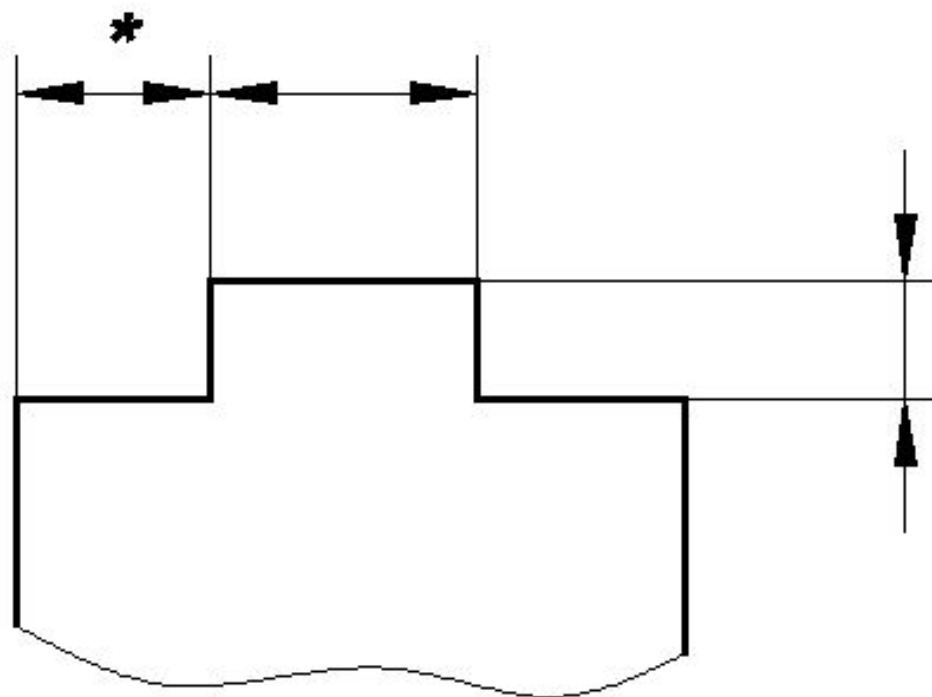


# ВЫСТУП

---

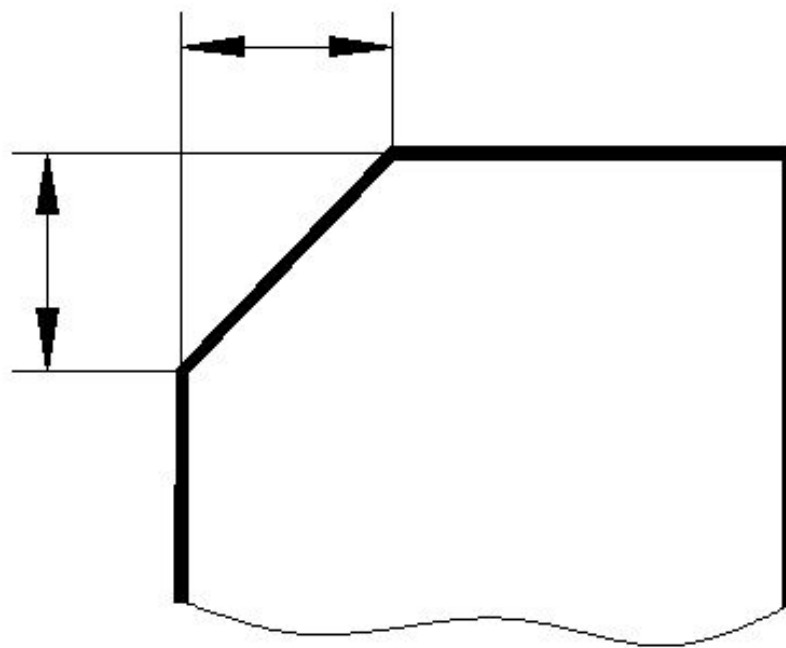


# ВЫСТУП



\*-координирующий размер

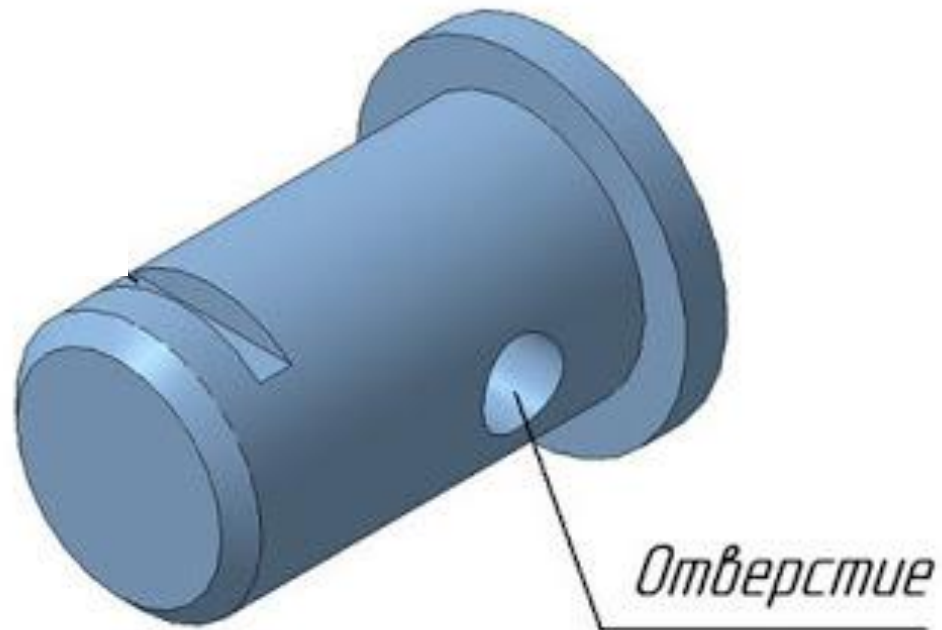
# СКОС (СРЕЗ)





# ОТВЕРСТИЕ

---

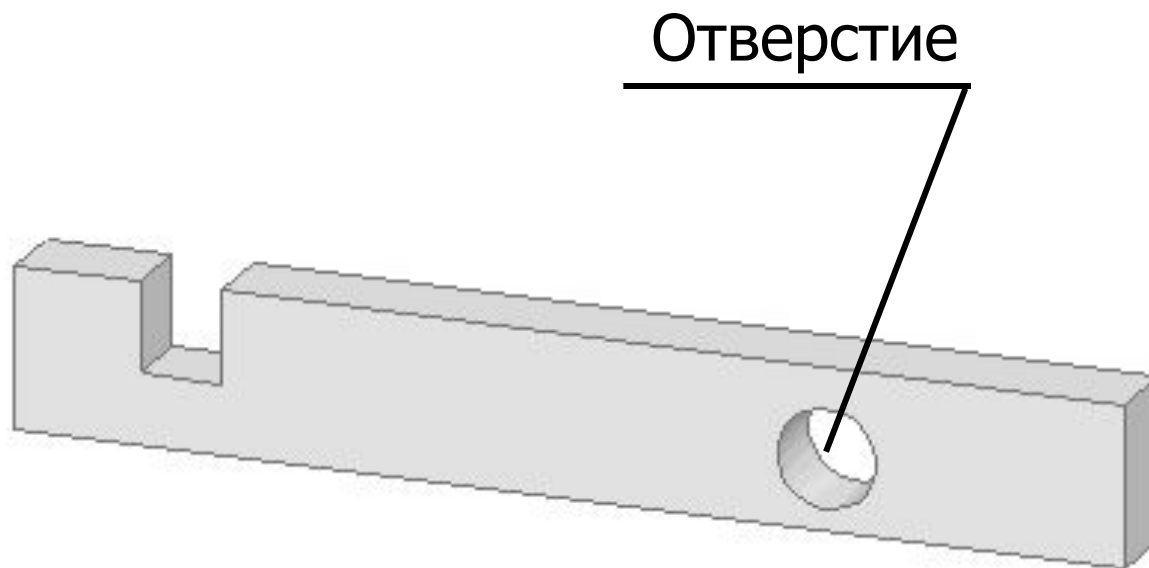




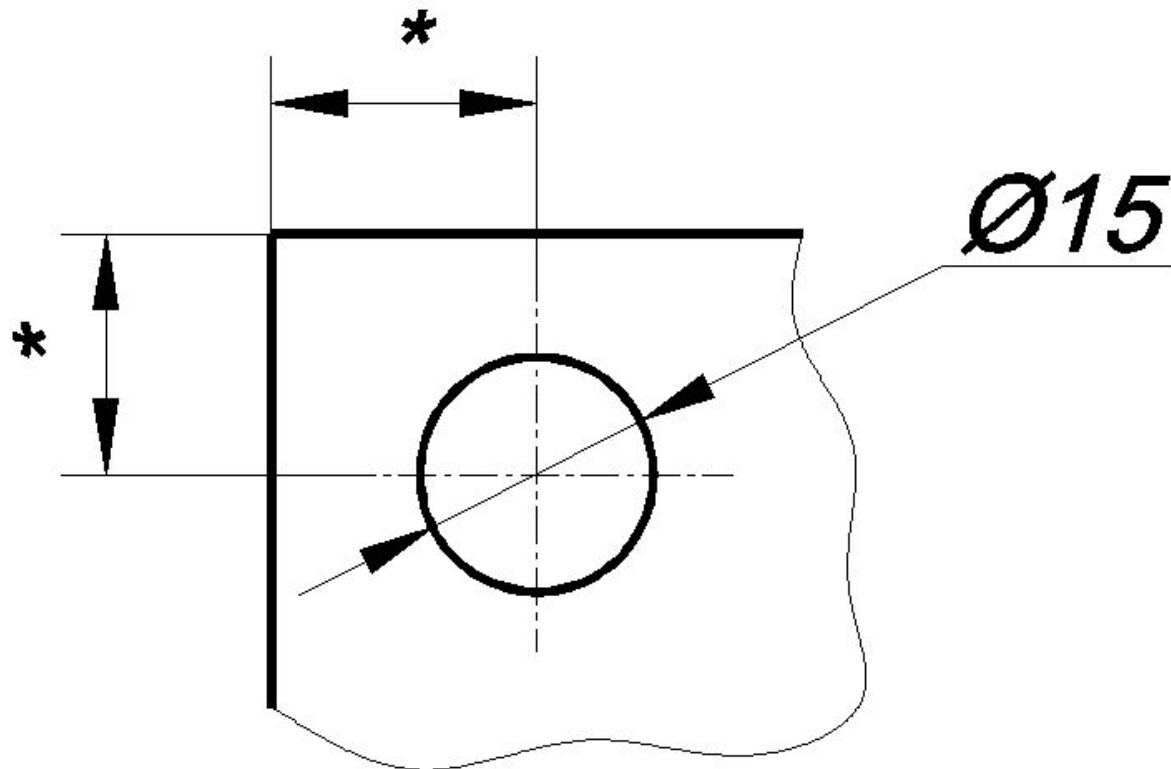


# ОТВЕРСТИЕ

---

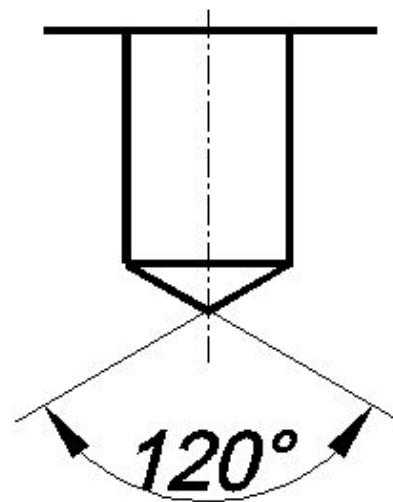
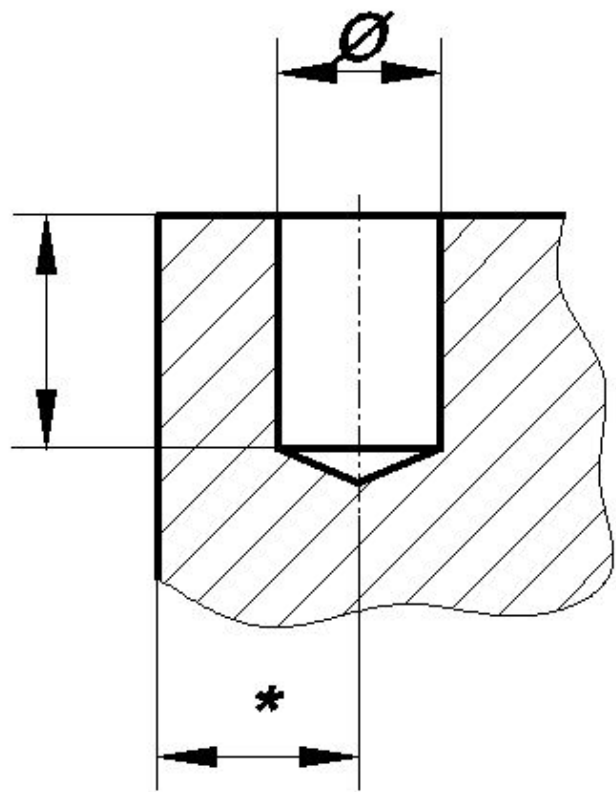


# ЦИЛИНДРИЧЕСКОЕ ОТВЕРСТИЕ



\*-координирующий размер

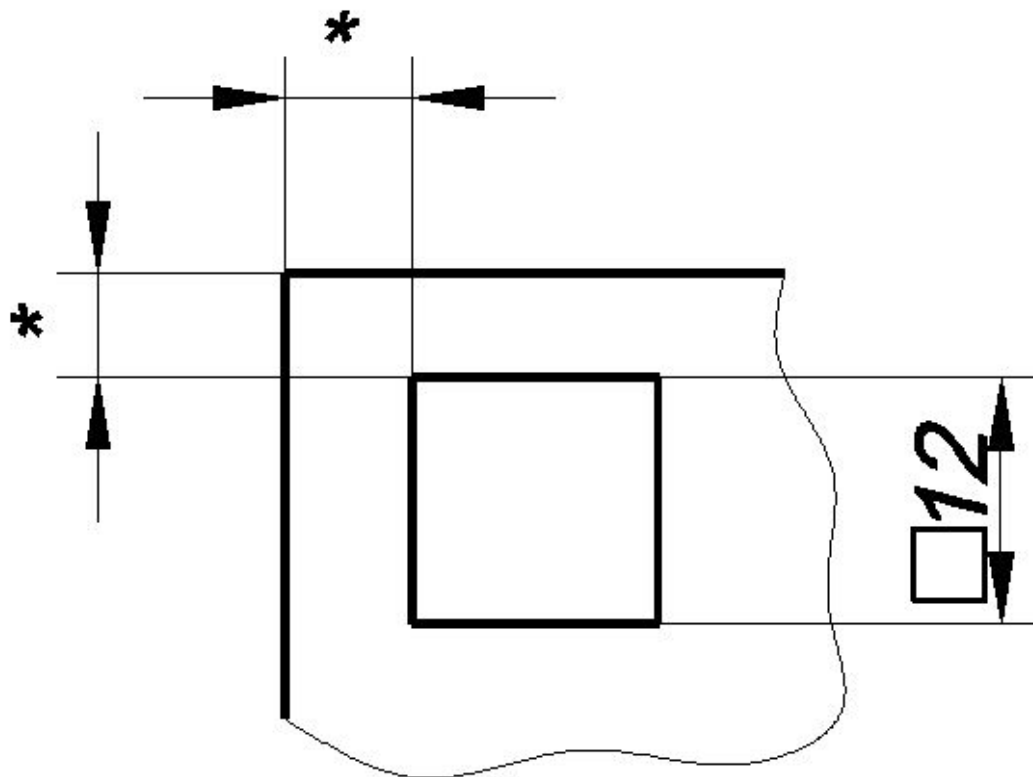
# ГЛУХОЕ ОТВЕРСТИЕ



Гнездо (остается от инструмента "сверло" и не является конструктивным элементом)

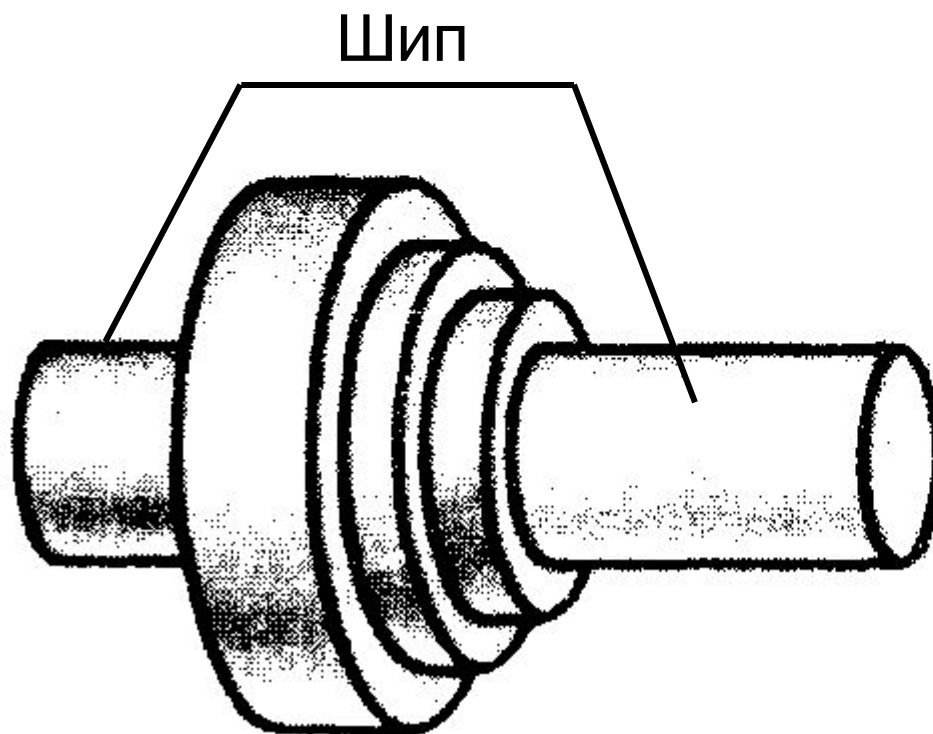
\*-координирующий размер

# КВАДРАТНОЕ ОТВЕРСТИЕ



\*-координирующий размер

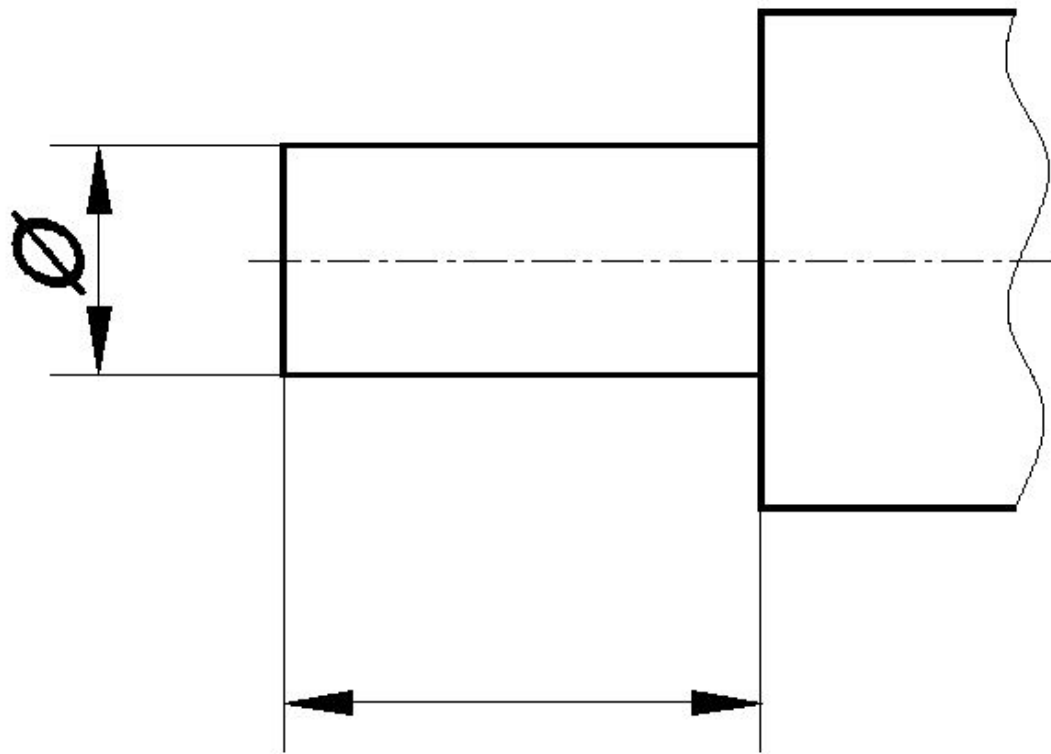
**ШИП-** цилиндрический выступ не большого диаметра



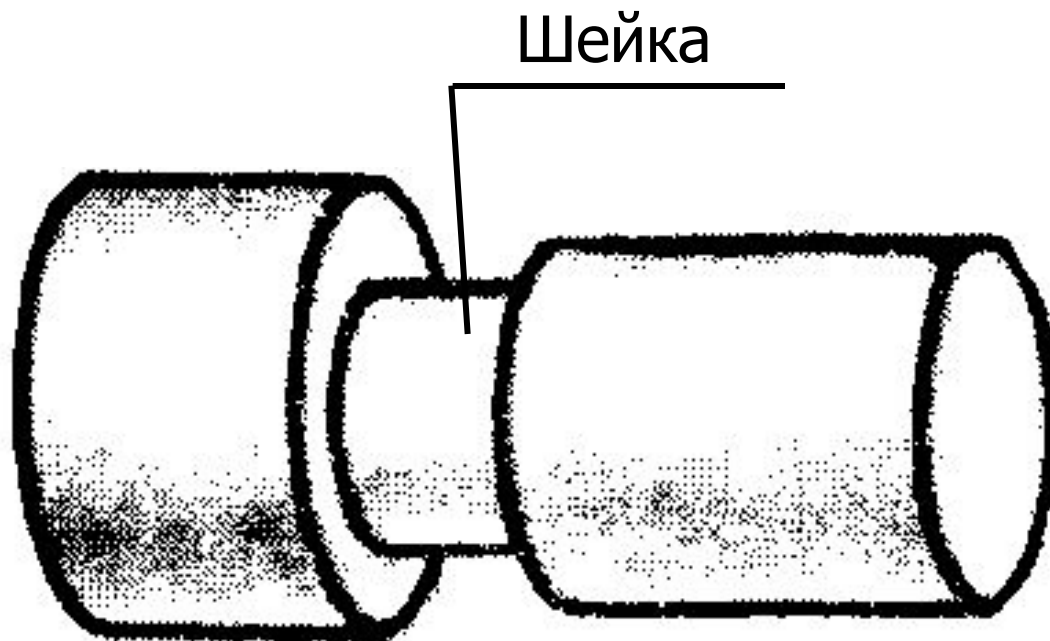


# ШИП

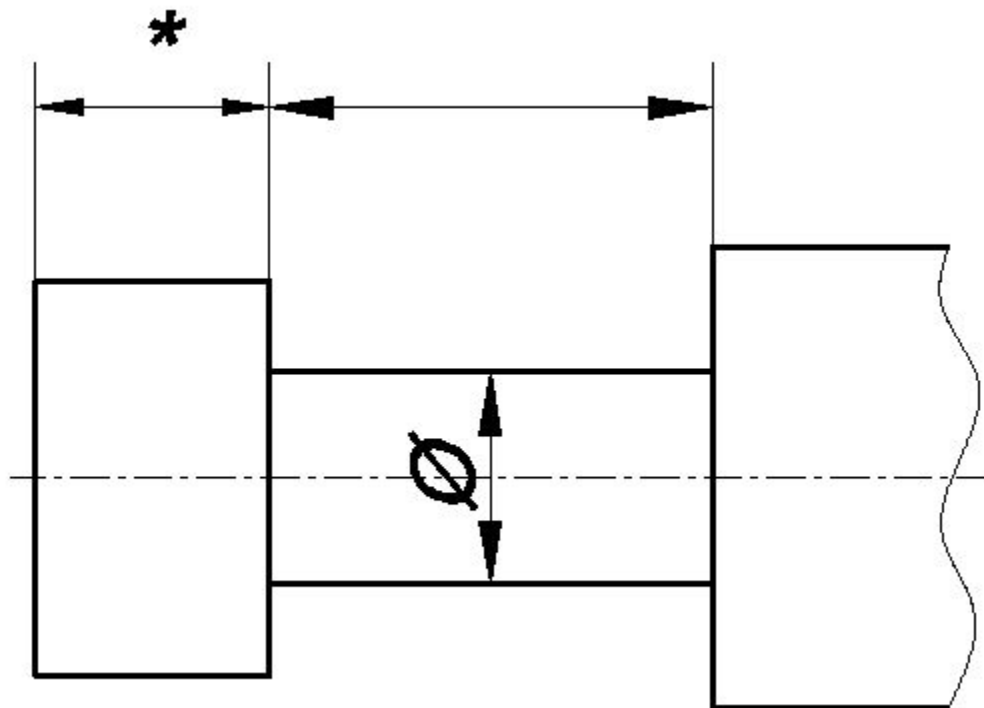
---



**ШЕЙКА** – цилиндрическая поверхность маленького диаметра, но большой длины



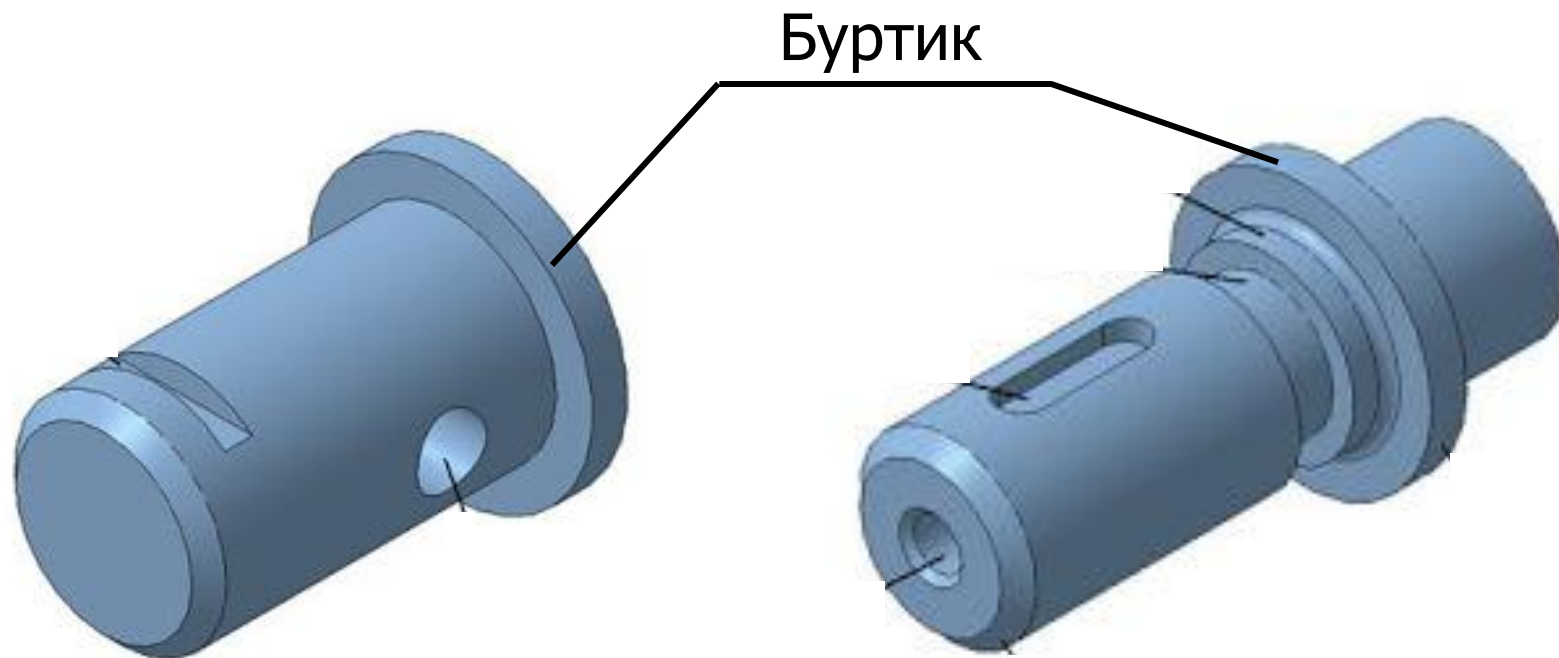
# ШЕЙКА



\*-координирующий размер

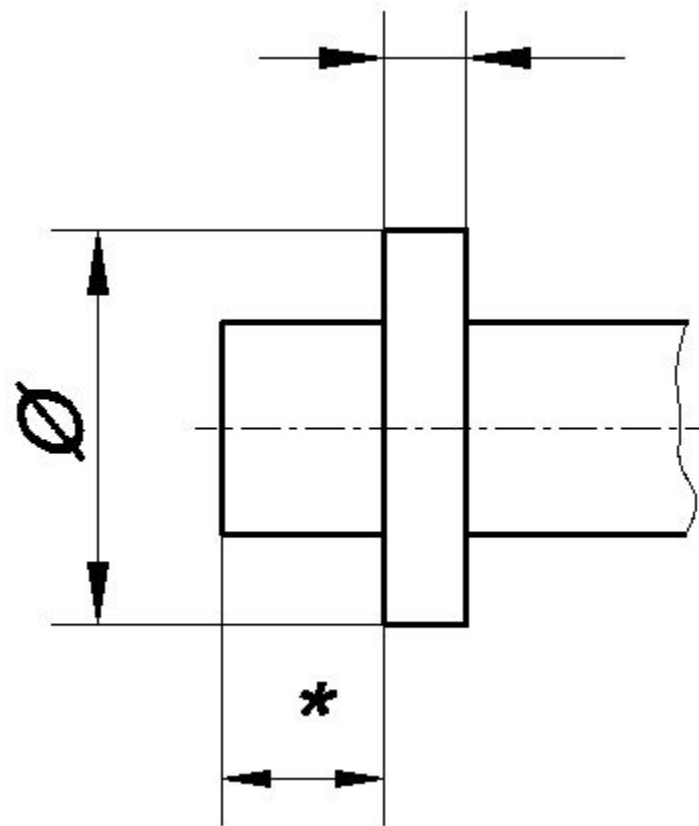
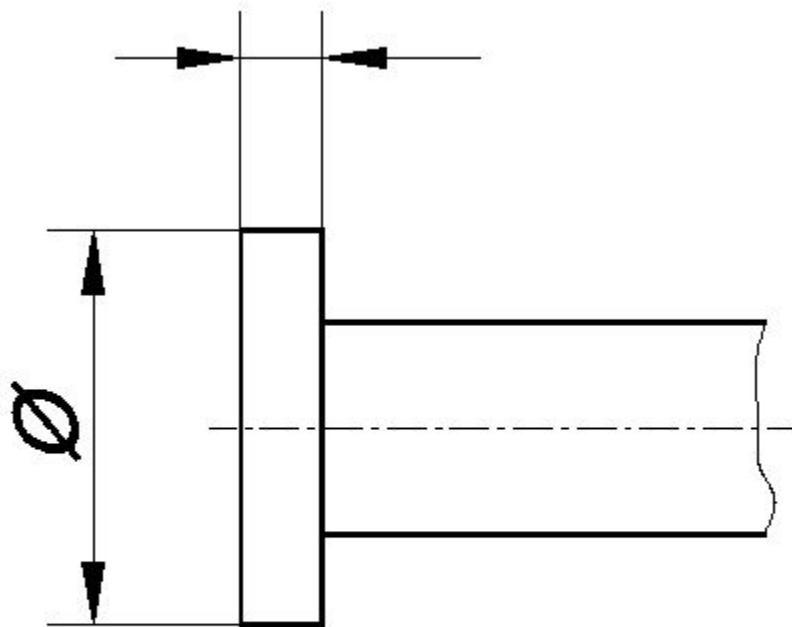


**БУРТИК** – цилиндрическая поверхность наибольшего диаметра,  
но не большой длины





# БУРТИК



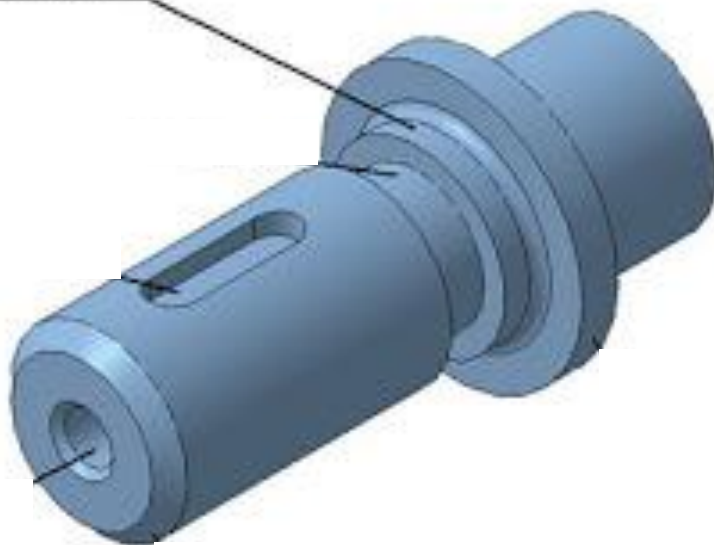
\*-координирующий размер



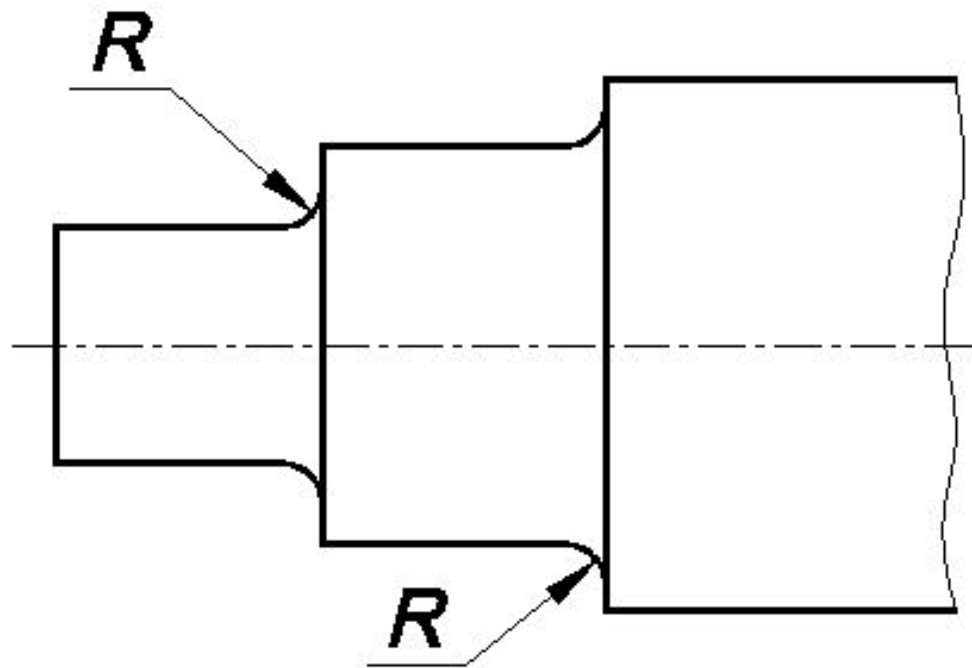
# ГАЛТЕЛЬ – плавный переход от одной ступени к другой

---

*Галтель*



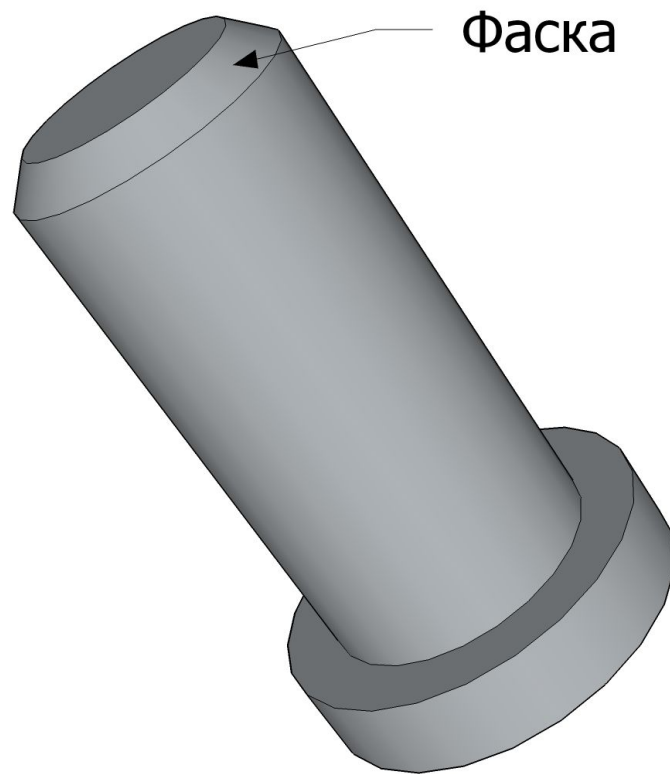
# ГАЛТЕЛЬ





# ФАСКА – коническая поверхность на торце детали

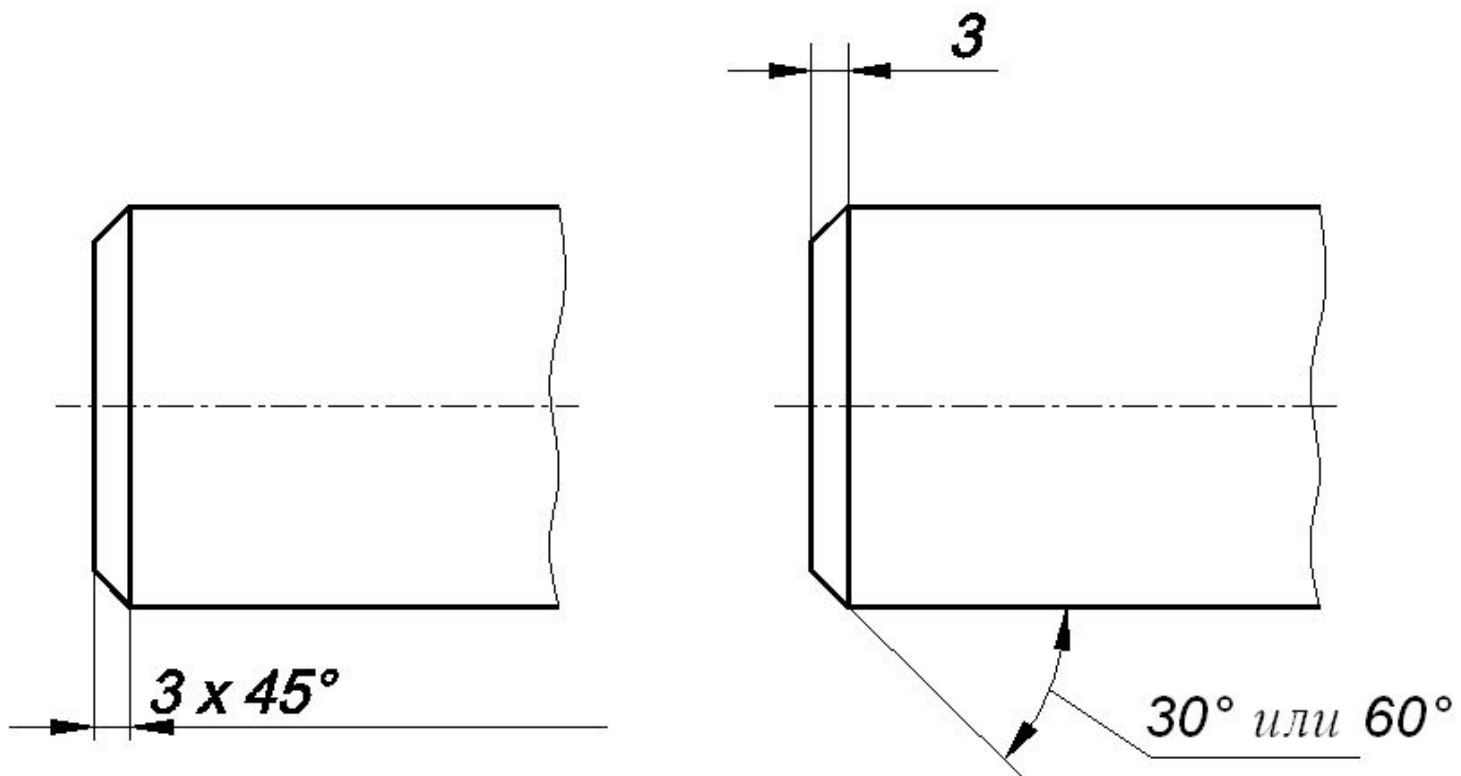
---





# ФАСКА

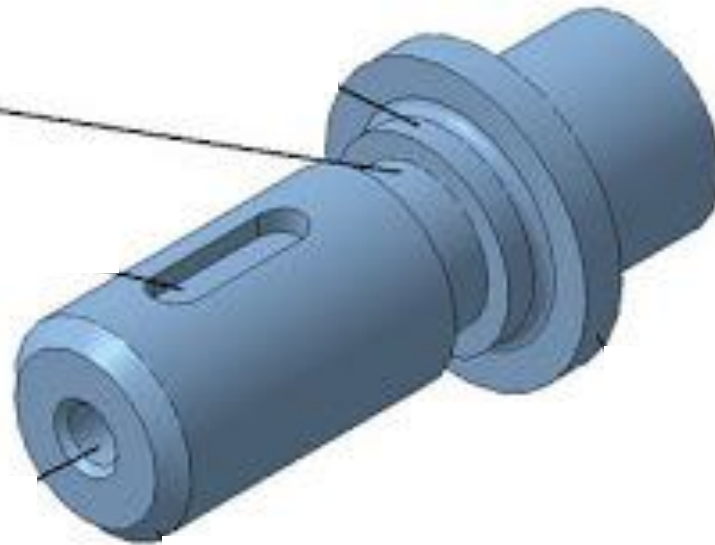
---



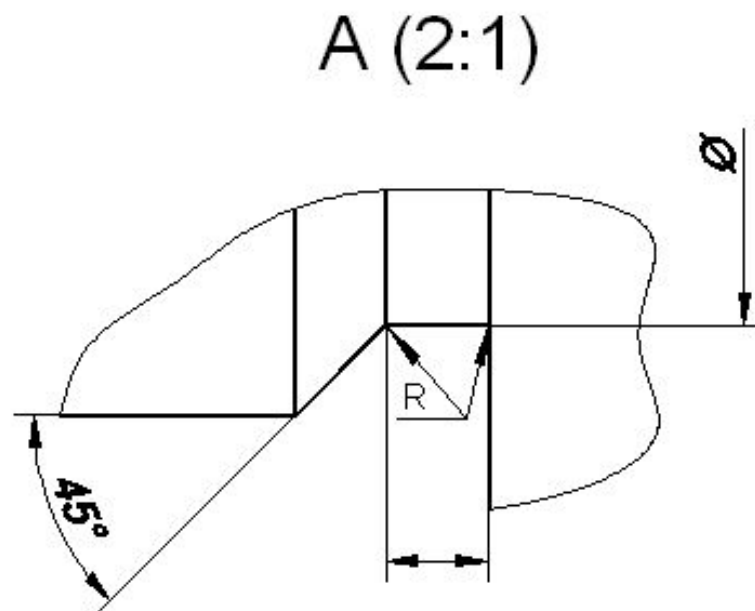
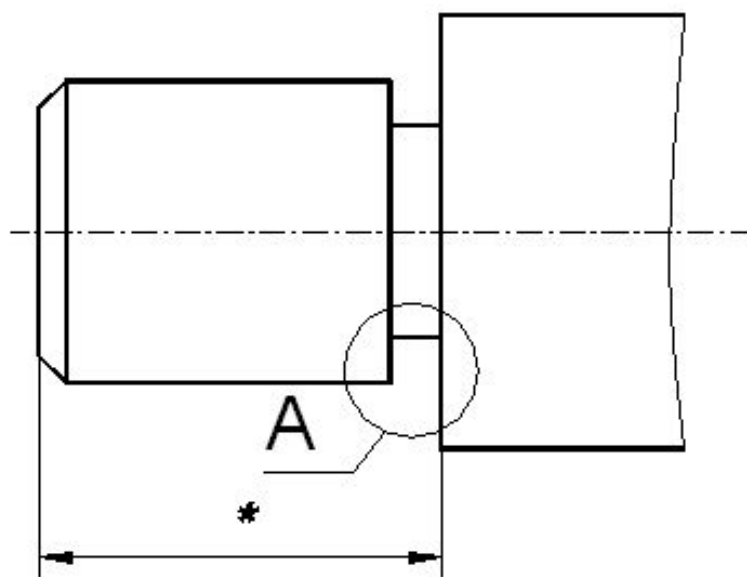
**Проточка (канавка)** – цилиндрическая поверхность предназначенная для выхода обрабатывающего инструмента

---

*Проточка*



# Проточка (канавка) – цилиндрическая поверхность предназначенная для выхода обрабатывающего инструмента



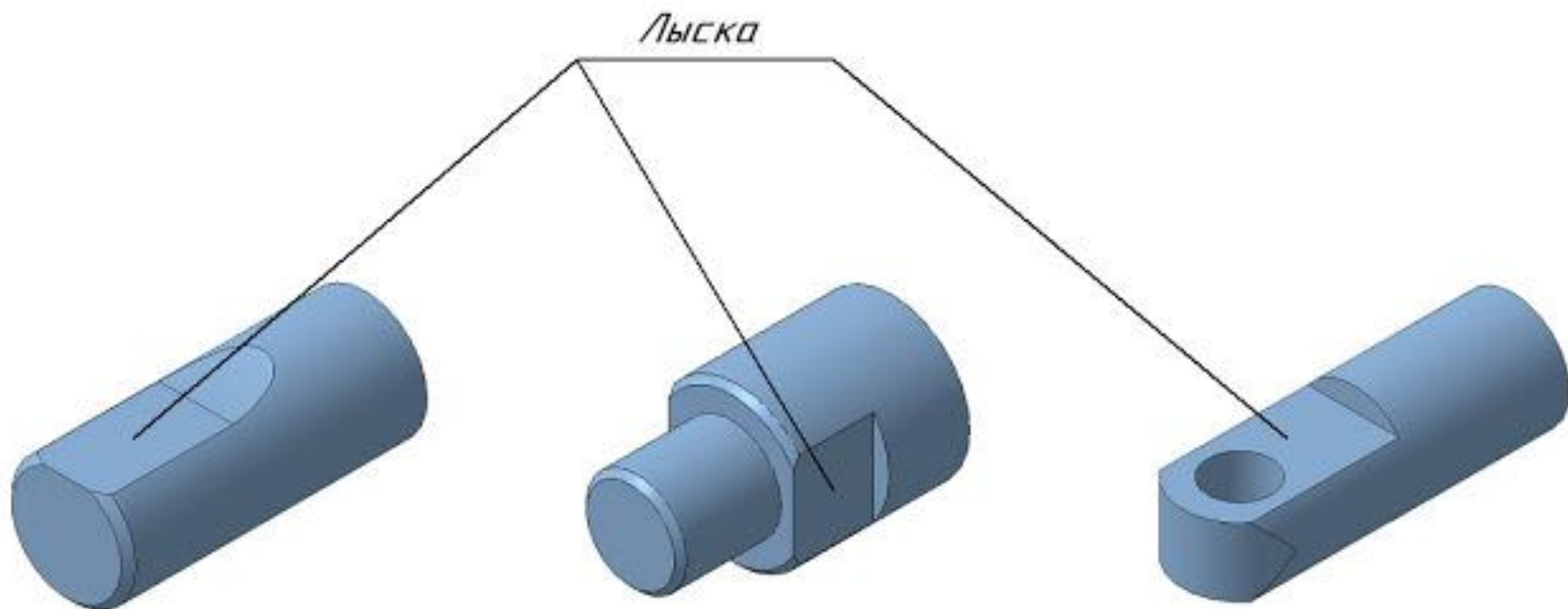
\*-координирующий размер





# ЛЫСКА

---

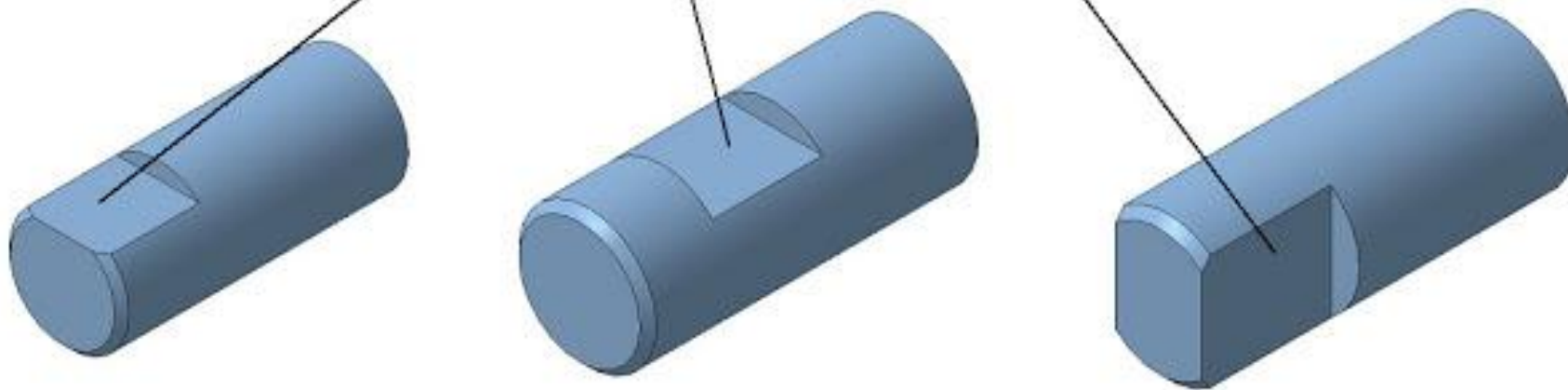




# ЛЫСКА

---

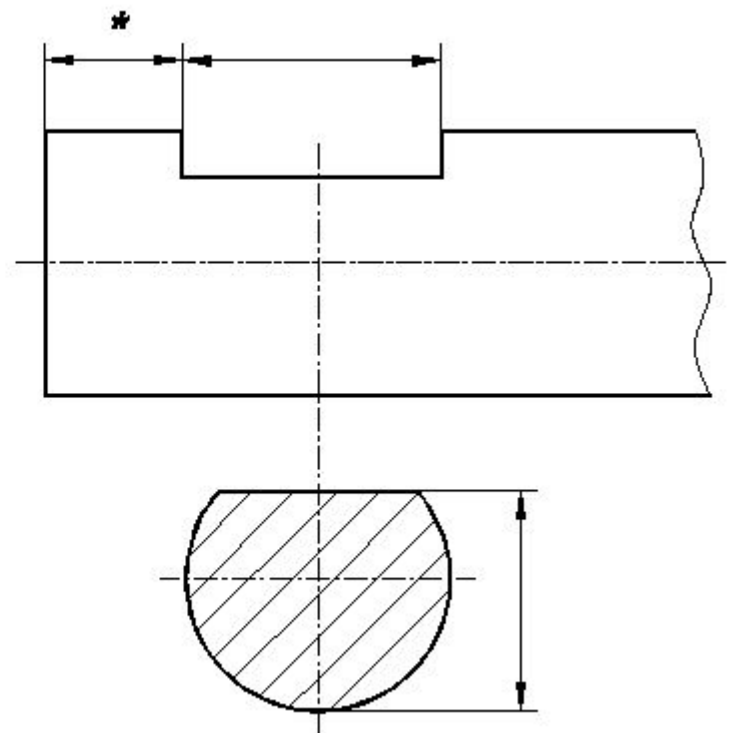
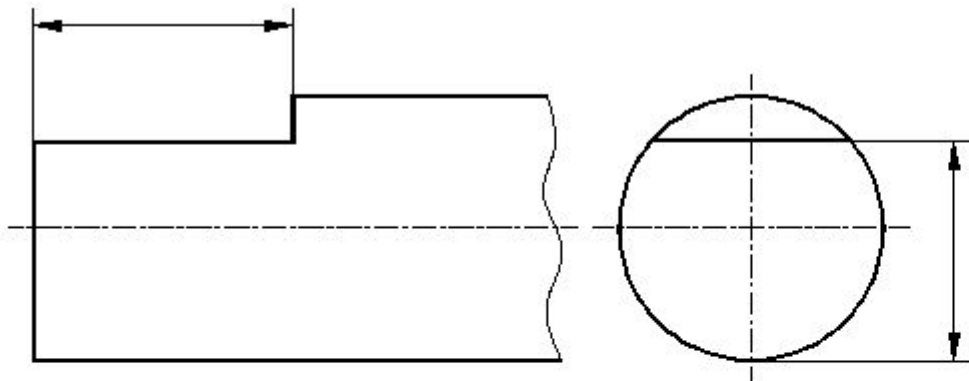
*Лыска*





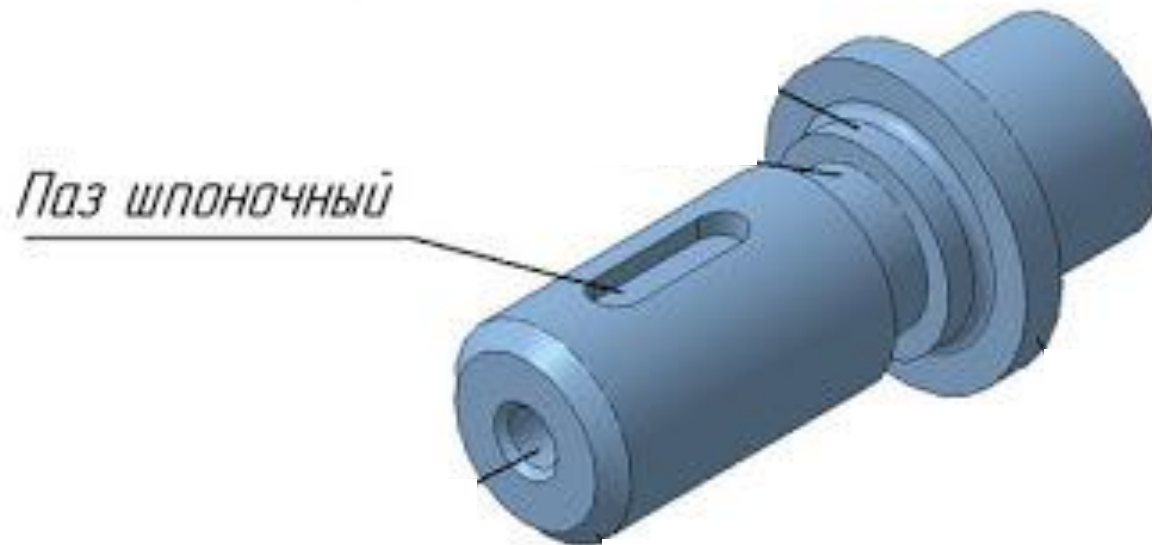
# ЛЫСКА

---

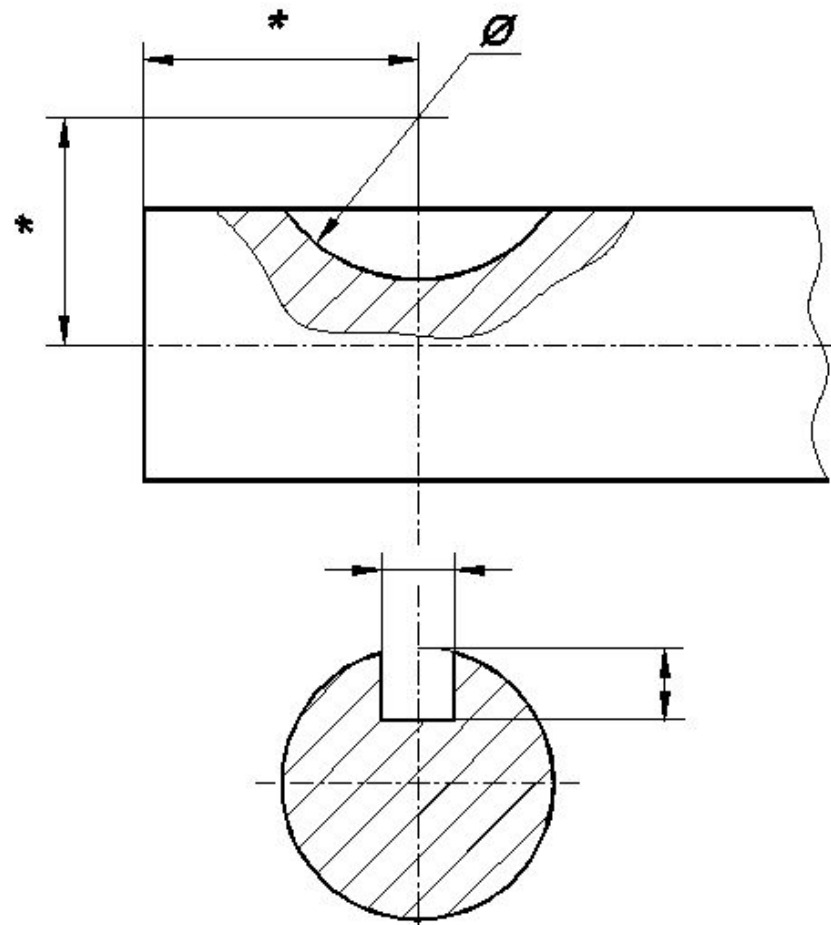
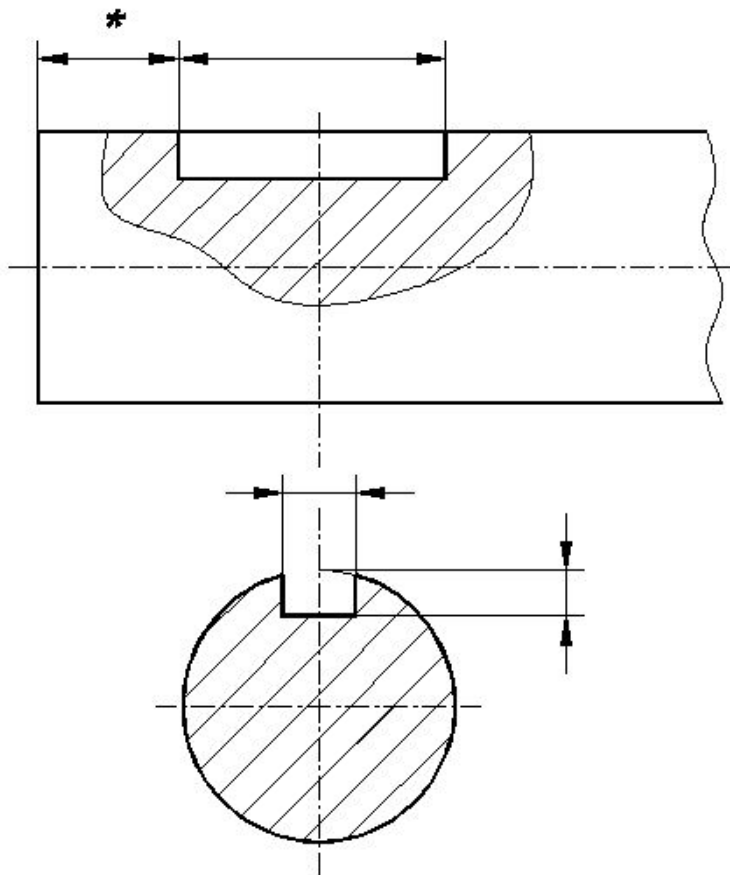


\*-координирующий размер

# ШПОНОЧНЫЙ ПАЗ

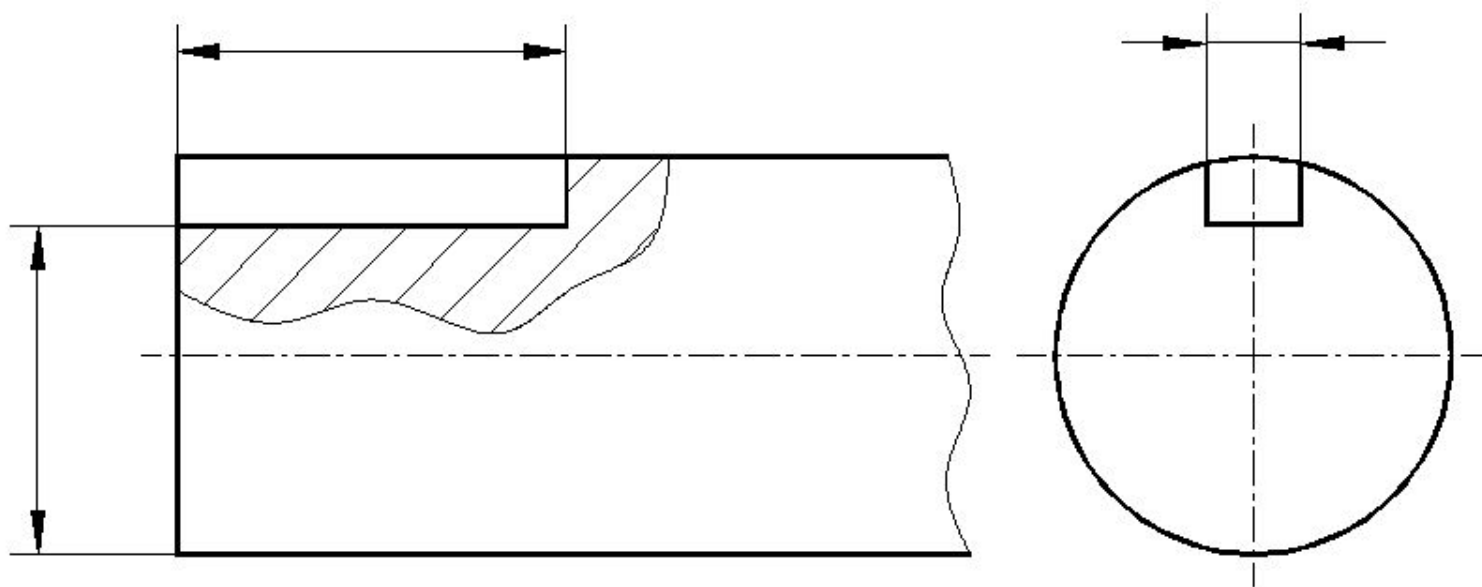


# ШПОНКА, ШПОНОЧНЫЙ ПАЗ

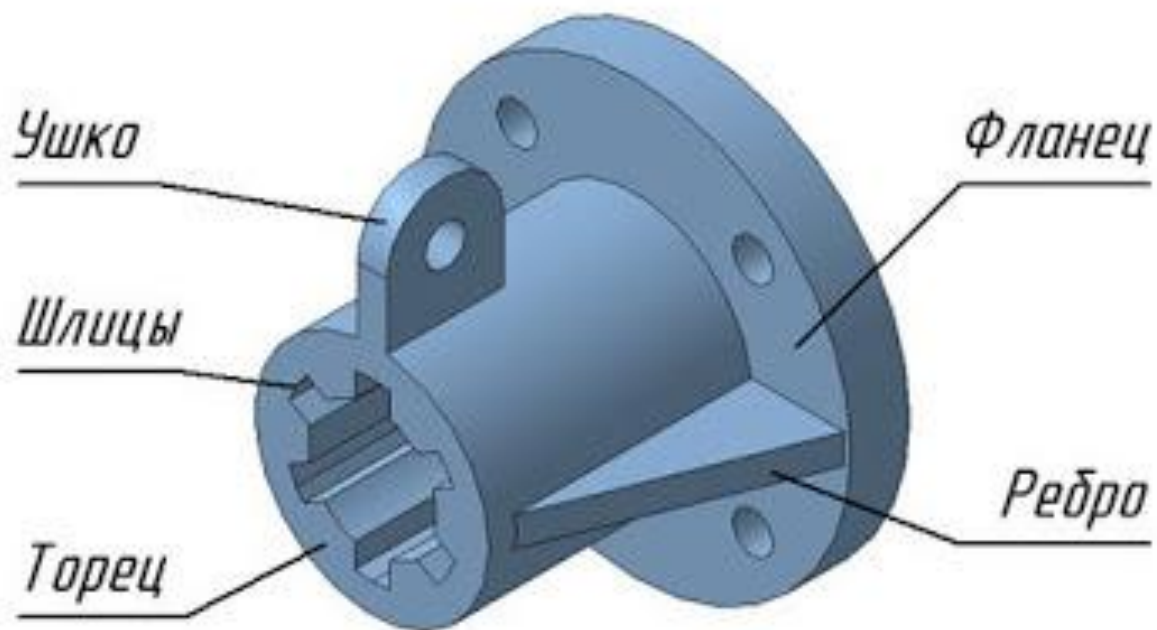


\*-координирующий размер

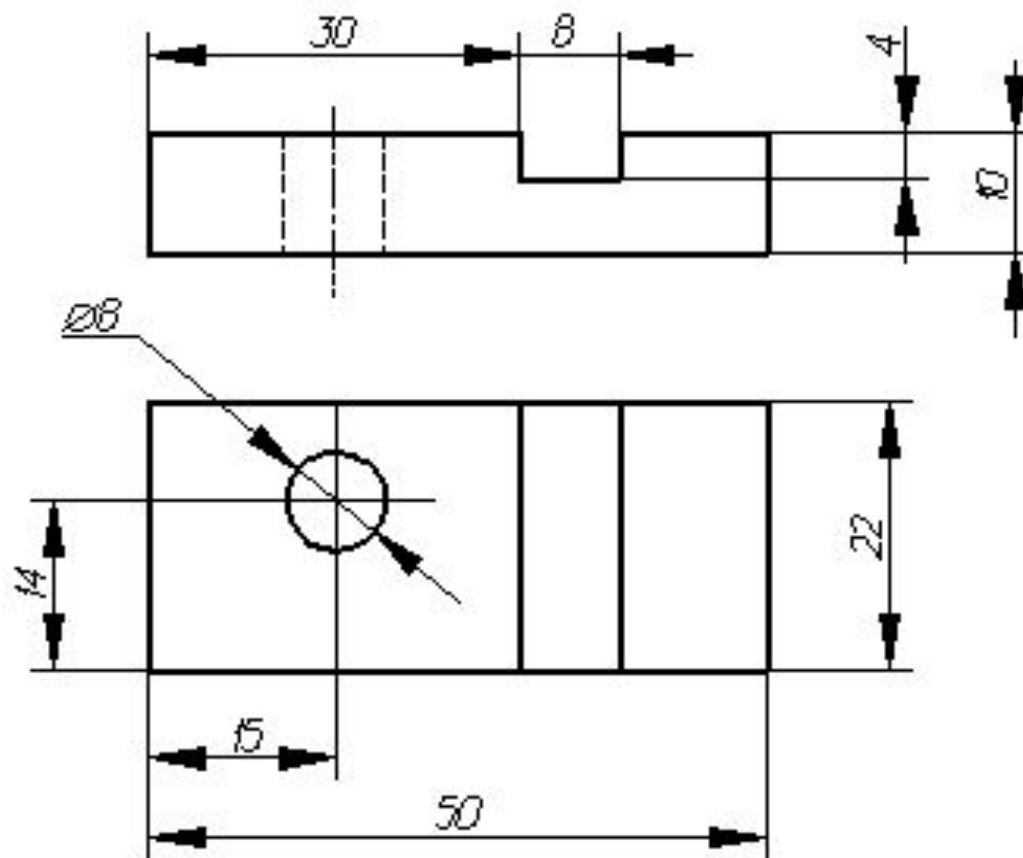
# ОТКРЫТЫЙ ШПОНОЧНЫЙ ПАЗ



# ОСНОВНЫЕ КОНСТРУКТИВНЫЕ ЭЛЕМЕНТЫ

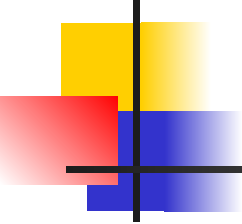


# Нанесение размеров, относящихся к одному конструктивному элементу

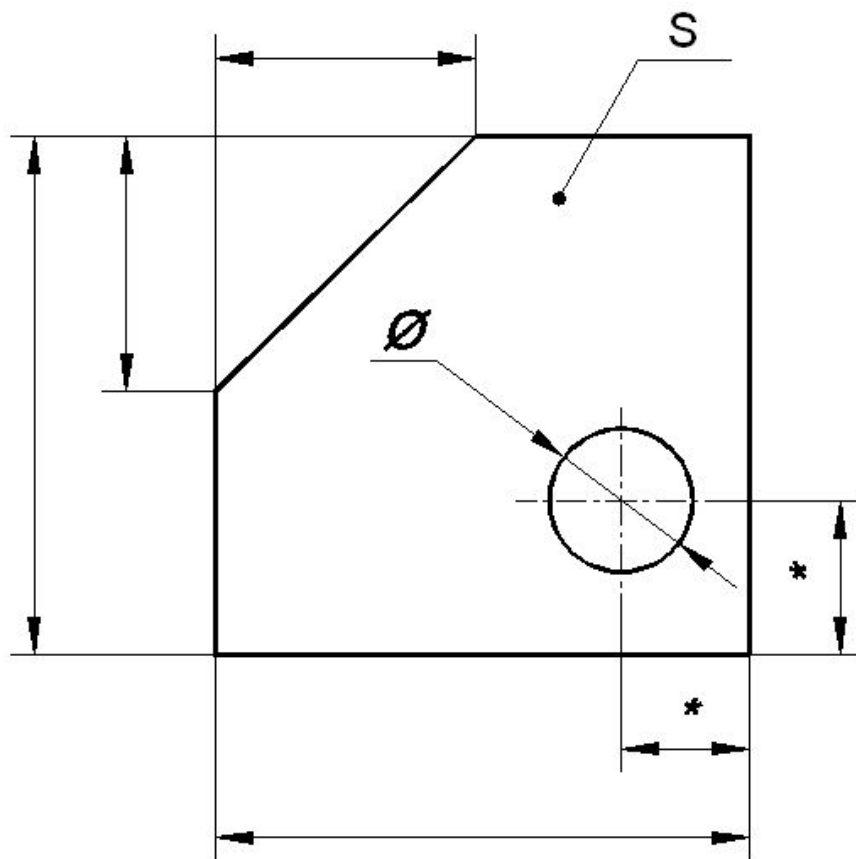




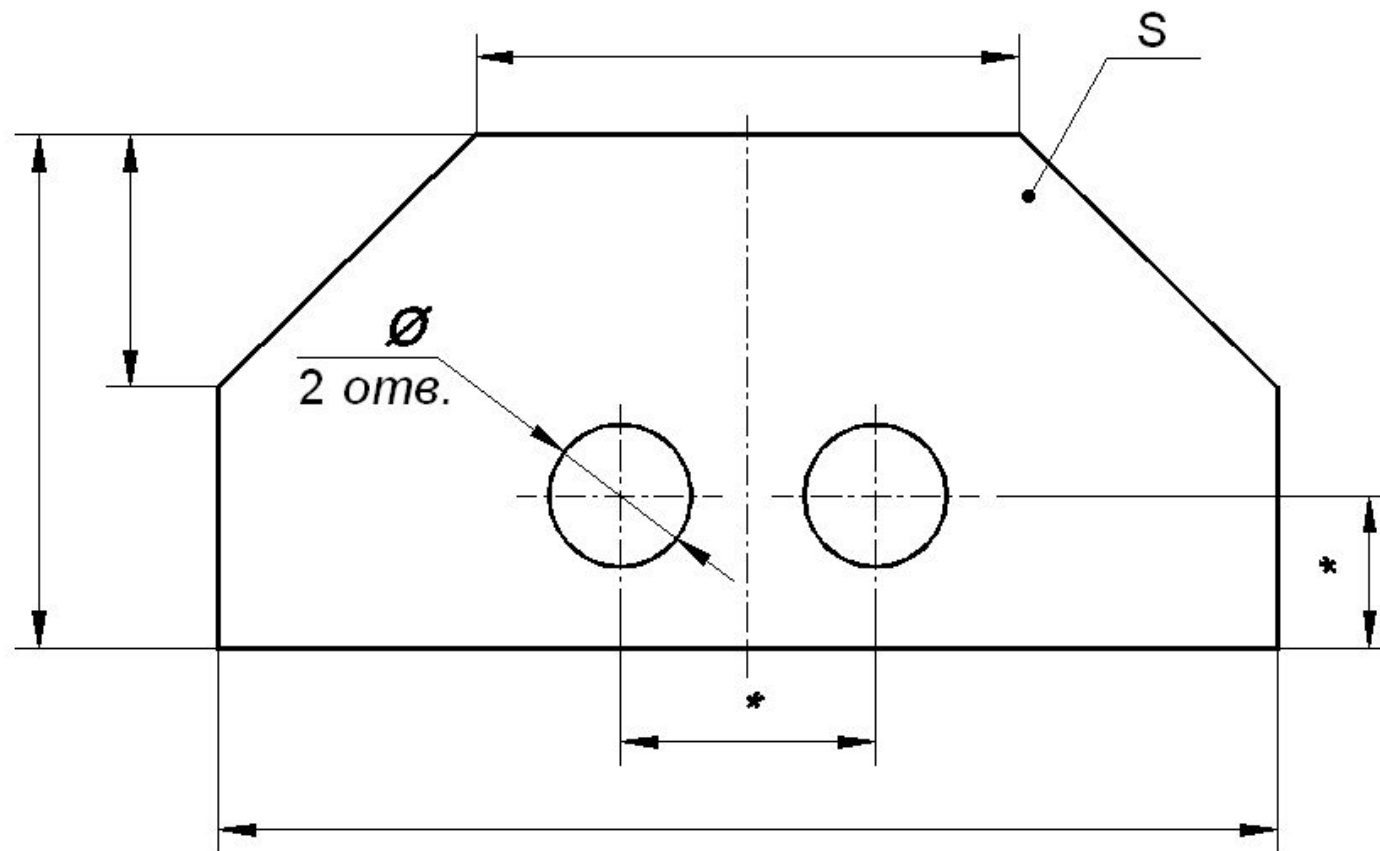
# Порядок нанесения размеров

- 
- 
- 1) Размеры конструктивного элемента
  - 2) Размеры, координирующие месторасположение конструктивного элемента
  - 3) Габаритные размеры

# Нанесение размеров на не симметричной детали



# Нанесение размеров на симметричной детали





# Контактная информация

---

**Разработчик: доцент, к.пед.н.  
Кайгородцева Наталья Викторовна**

Кафедра «Инженерная геометрия и САПР»

г. Омск, пр. Мира, 11, корпус 8 кабинет 513

(3812) 65-36-45

[igisapr@omgtu.ru](mailto:igisapr@omgtu.ru)

[www.omgtu.ru](http://www.omgtu.ru)